

SERVICE DATA SHEET
Appliance with 6xx Electronic Oven Control

NOTICE: This service data sheet is intended for use by persons having electrical and mechanical training and a level of knowledge of these subjects generally considered acceptable in the appliance repair trade. The manufacturer cannot be responsible, nor assume any liability, for injury or damage of any kind arising from the use of this data sheet.

IMPORTANT NOTE: This unit includes an EOC (electronic oven control). This board is not field-repairable.

SAFE SERVICING PRACTICES

To avoid the possibility of personal injury and/or property damage, it is important that safe servicing practices be observed. The following are some, but not all, examples of safe practices.

- Do not attempt a product repair if you have any doubts as to your ability to complete it in a safe and satisfactory manner.
- Before servicing or moving an appliance, remove power cord from electric outlet, trip circuit breaker to Off, or remove fuse.
- Never interfere with the proper installation of any safety device.
- Use only replacement parts specified for this appliance. Substitutions may not comply with safety standards set for home appliances.
- Grounding: The standard color coding for safety ground wires is green or green with yellow stripes. Ground leads are not to be used as current carrying conductors. It is extremely important that the service technician reestablish all safety grounds prior to completion of service. Failure to do so will create a potential hazard.
- Prior to returning the product to service, ensure that:
 - All electric connections are correct and secure.
 - All electrical leads are properly dressed and secured away from sharp edges, high-temperature components, and moving parts.
 - All uninsulated electrical terminals, connectors, heaters, etc. are adequately spaced away from all metal parts and panels.
 - All safety grounds (both internal and external) are correctly and securely reassembled.
 - All panels are properly and securely reassembled.

OVEN CALIBRATION

Set the electronic oven control for normal baking at 350°F. Allow oven to preheat to set temperature. Obtain an average oven temperature after a minimum of five cycles. Press the **STOP** key to end the Bake mode.

TEMPERATURE ADJUSTMENT

- While in a non-cooking mode, press and hold the **Bake** key for 6 seconds.
- The current calibration offset (temperature adjustment) should appear in the temperature display.
- Use the number keys (0-9) to enter the desired amount of adjustments (up to 35°F).
- Press the **Self Clean** key to change the sign of the adjustment to a (-), if necessary. A positive adjustment will not display a sign.
- Once the desired adjustment (-35° to 35° F) has been entered, press the **Start** key to accept the change or the **Cancel** key to reject the change.

Note: Changing calibration affects all baking modes. The adjustments made will not change the self-cleaning temperature.

COOLING FAN AND FAN SPEED SENSOR

This double wall oven is equipped with a cooling fan located on top of the upper cavity. The fan is controlled by the EOC. The cooling fan is activated anytime the oven is used for cooking or cleaning. It may also remain ON for some time after the oven has been used, until the oven cavity has cooled down enough. The fan motor is energized using relay K16 on the EOC-relay board.

The oven is equipped with a sensor that monitors the speed of the cooling fan. The sensor is connected to the EOC - display board, where the speed is read. Anytime the cooling fan is supposed to be active, the EOC checks the speed against a "speed too low" and a "speed too high" threshold. If the speed falls out of range, the EOC will generate an F43 error code (detecting fan is turning too slowly or not turning) or F44 error code (detecting fan is turning too fast).

DATA SHEET ABBREVIATIONS AND TERMINOLOGY

- DLB - Double Line Break
- EOC - Electronic Oven Control
- LED - Light-Emitting Diode
- MDL - Motor Door Latch
- PS - Power supply board (PS1, PS2, etc)
- RTD - Resistance Temperature Detector/Oven Probe
- TCO - Thermal cut out, also "thermo disc" or "thermal limiter"
- VSC - Variable Speed Control

RTD SCALE	
Temperature °F (°C)	Resistance (ohms)
32 ± 1.9 (0 ± 1.0)	1000 ± 4.0
75 ± 2.5 (24 ± 1.3)	1091 ± 5.3
250 ± 4.4 (121 ± 2.4)	1453 ± 8.9
350 ± 5.4 (177 ± 3.0)	1654 ± 10.8
450 ± 6.9 (232 ± 3.8)	1852 ± 13.5
550 ± 8.2 (288 ± 4.5)	2047 ± 15.8
650 ± 9.6 (343 ± 5.3)	2237 ± 18.5
900 ± 13.6 (482 ± 7.5)	2697 ± 24.4
Probe circuit to case ground	Open circuit/infinite resistance

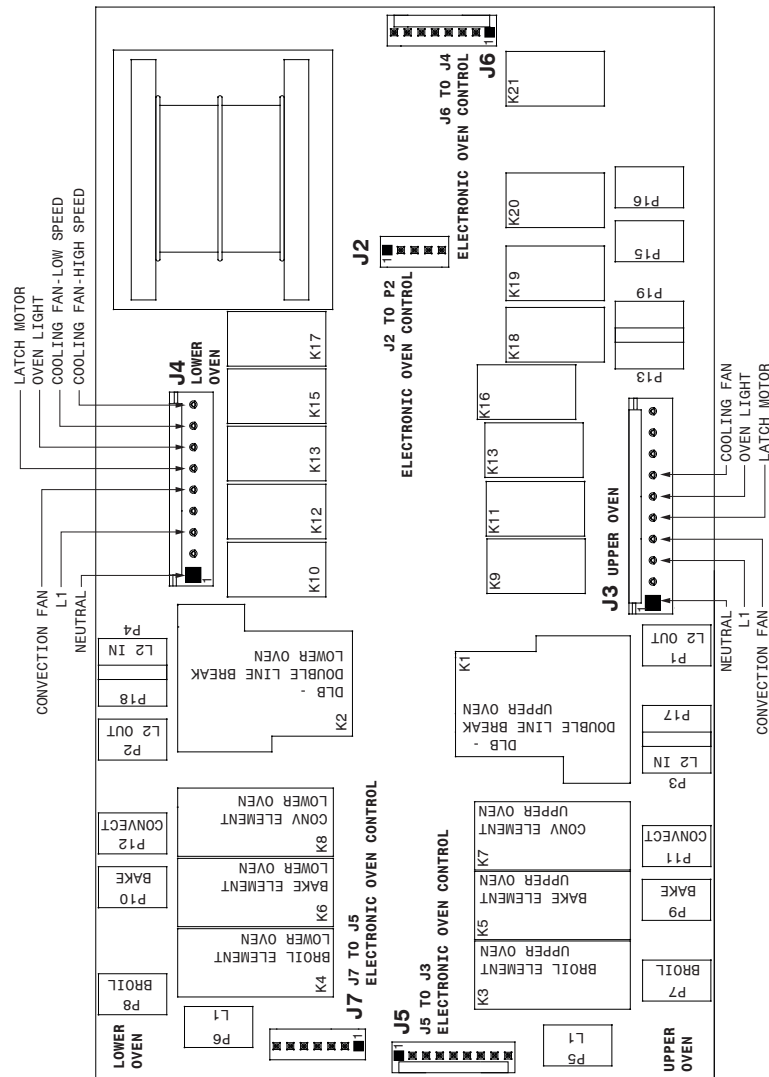
IMPORTANT
DO NOT REMOVE THIS BAG
OR DESTROY THE CONTENTS
WIRING DIAGRAMS AND SERVICE
INFORMATION ENCLOSED
REPLACE CONTENTS IN BAG

Electronic Oven Control (EOC) Fault Code Descriptions

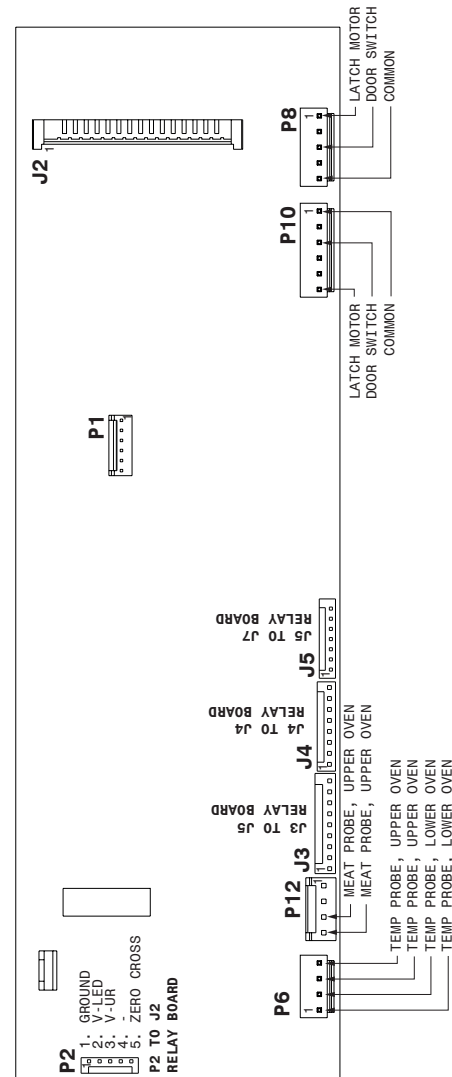
Code	Condition / Cause	Suggested Corrective Action
F10	Control has sensed a potential runaway oven condition, control may have shorted relay, and/or RTD sensor probe may have gone bad.	Check RTD sensor probe and replace, if necessary. If oven is overheating, disconnect power. If oven continues to overheat when power is reapplied, replace the Electronic Oven Control (EOC).
F11	Shorted Key: A key has been detected as pressed (for a long period). Will be considered a shorted key alarm and will terminate all oven activity.	<ol style="list-style-type: none"> Press STOP key. If the problem persists, replace the EOC.
F13	Control's internal checksum may be corrupted.	<ul style="list-style-type: none"> Press CLEAR key. - Disconnect power, wait 10 seconds, and reapply power. If fault returns upon power-up, replace EOC.
F14	Misconnected flat cables. No communication between oven and controls.	<ol style="list-style-type: none"> Disconnect power. Verify the flat cable connection between the touch panel or membrane and the EOC on P12 and P13. If the problem persist, replace the EOC.
F15	Control self-check failed	Replace the EOC display board
F30	Open RTD sensor probe/ wiring problem. Note: EOC may initially display an "F10," thinking a runaway condition exists.	<ol style="list-style-type: none"> Check wiring in probe circuit for possible open or short condition. Check RTD resistance at room temperature (compare to probe resistance chart). If resistance does not match the chart, replace the RTD sensor probe. Let the oven cool down and restart the function. If the problem persists, replace the EOC.
F31	Shorted RTD sensor probe /wiring problem.	
F33	Meat probe temperature sensor shorted or too hot	<ol style="list-style-type: none"> The error is triggered if the meat probe sees a temperature in excess of 392°F. Make sure the meat probe was not used in such way that it could have seen such temperature. If the tip of the probe is not inserted in the meat it will see the cavity temperature, which can be higher than 392°F (depending on the setpoint) and trigger the alarm. When the meat probe is connected to the socket inside the oven cavity, if the meat probe is not fully inserted into the socket it may short the contacts and cause the error. Make sure the probe is inserted as much as it can. Verify meat probe resistance at room temperature. Compare to meat probe resistance chart. If the meat probe does not match the chart, replace it. If the above steps failed to correct the problem, replace the user interface board.
F43	The cooling fan speed, as read by the tachometer input of the EOC-display board, is abnormally too slow.	<p>Determine first if the problem appears to be caused by a cooling fan not turning or turning slowly or by a problem with the sensing of the fan speed. Start a Bake and check during the first 15 seconds if the fan is turning (should feel air flowing through the vent above the upper oven door).</p> <p>If the fan does not appear to be turning or turn slowly check the 120VAC at the fan. If 120VAC is present at the fan motor but the fan does not turn replace the fan motor. If 120VAC is not present at the fan motor when a Bake is started check the connection to the relay board (J3 pin 7) and Neutral: is there 120VAC on J3 pin 7? Does it reach the fan motor? Is the other terminal of the fan motor connected to Neutral? If the harness or relay board are faulty replace them.</p> <p>If the fan appears to be normally turning but an F43 error code is generated, it means there is a problem with the reading of the fan speed sensor. Make sure the connection of the fan speed sensor is properly made (refer to wiring diagram), between the sensor on the fan and the EOC-display board.</p> <p>For trouble-shooting purposes, it is possible to enter a test mode that will indicate on the display the reading of the fan speed in RPM: to enter the test mode, power-up the unit and within 30 seconds press and hold the upper oven Bake and Broil keys for 3 seconds (until you see all segments in the screen illuminated). Once in the test mode, pressing the upper oven Light key once will display the fan speed in RPM. In normal client mode the F43 error is generated for a fan speed below approximately 700 RPM.</p> <p>If the connection of the sensor is good but there is still an F43 error code generated the problem can be caused by the fan+sensor assembly or by the EOC- display board. Check the fan sensor (located near shaft of the fan, next to connector) for damage. If problem persists replace both the fan+sensor assembly and the EOC-display board.</p>
F44	The cooling fan speed, as read by the tachometer input of the EOC-display board, is abnormally too fast.	<p>Inspect the cooling fan. Does it appear to be turning normally (air flow, noise)? Verify the fan blade is well assembled.</p> <p>Verify there is nothing blocking the air flow of the fan (that could make the fan turn faster).</p> <p>Check the 120VAC voltage on the fan. A voltage higher than 120VAC + 10% could make it go too fast.</p> <p>Make sure the connection of the fan speed sensor is properly made (refer to wiring diagram), between the sensor on the fan and the EOC-display board.</p> <p>For trouble-shooting purposes, it is possible to enter a test mode that will indicate on the display the reading of the fan speed in RPM: to enter the test mode, power-up the unit and within 30 seconds press and hold the upper oven Bake and Broil keys for 3 seconds (until you see all segments in the screen illuminated). Once in the test mode, pressing the upper oven Light key once will display the fan speed in RPM. In normal client mode the F44 error is generated for a fan speed above approximately 2500 RPM.</p> <p>If problem persists replace both the fan+sensor assembly and the EOC-display board.</p>
F62	Missing zero-cross signal.	<p>The 60Hz synchronization signal (zero-cross) is sent by the EOC-Relay Board to the EOC-Display Board. Verify first the connection between the EOC-Relay Board on connector J2 pin 5 and the EOC-Display Board on connector P2 pin 5 (check for continuity).</p> <p>If wiring is good, replace the EOC-Relay Board.</p> <p>If problem persists, replace the EOC- Display Board.</p>
F90 to F94	Door motor mechanism failure.	<ol style="list-style-type: none"> Turn off power for 10 seconds, then turn on power. Test the door latch again (try to start a Clean cycle). If it fails, check wiring of Lock Motor, Lock Switch and Door Switch circuits. Unplug the lock motor from the board and apply power (L1) directly to the Lock Motor. If the motor does not rotate, replace Lock Motor Assembly. Check Lock Switch for proper operation (do the contacts open and close, check with ohmmeter). The Lock Motor may be powered as in above step to open and close Lock Switch. If the Lock Switch is defective, replace Motor Lock Assembly. If all above steps fail to correct situation, replace the EOC.

Note: Generally speaking, F1X implies a control failure, F3X an oven probe problem, and F9x a latch motor problem.

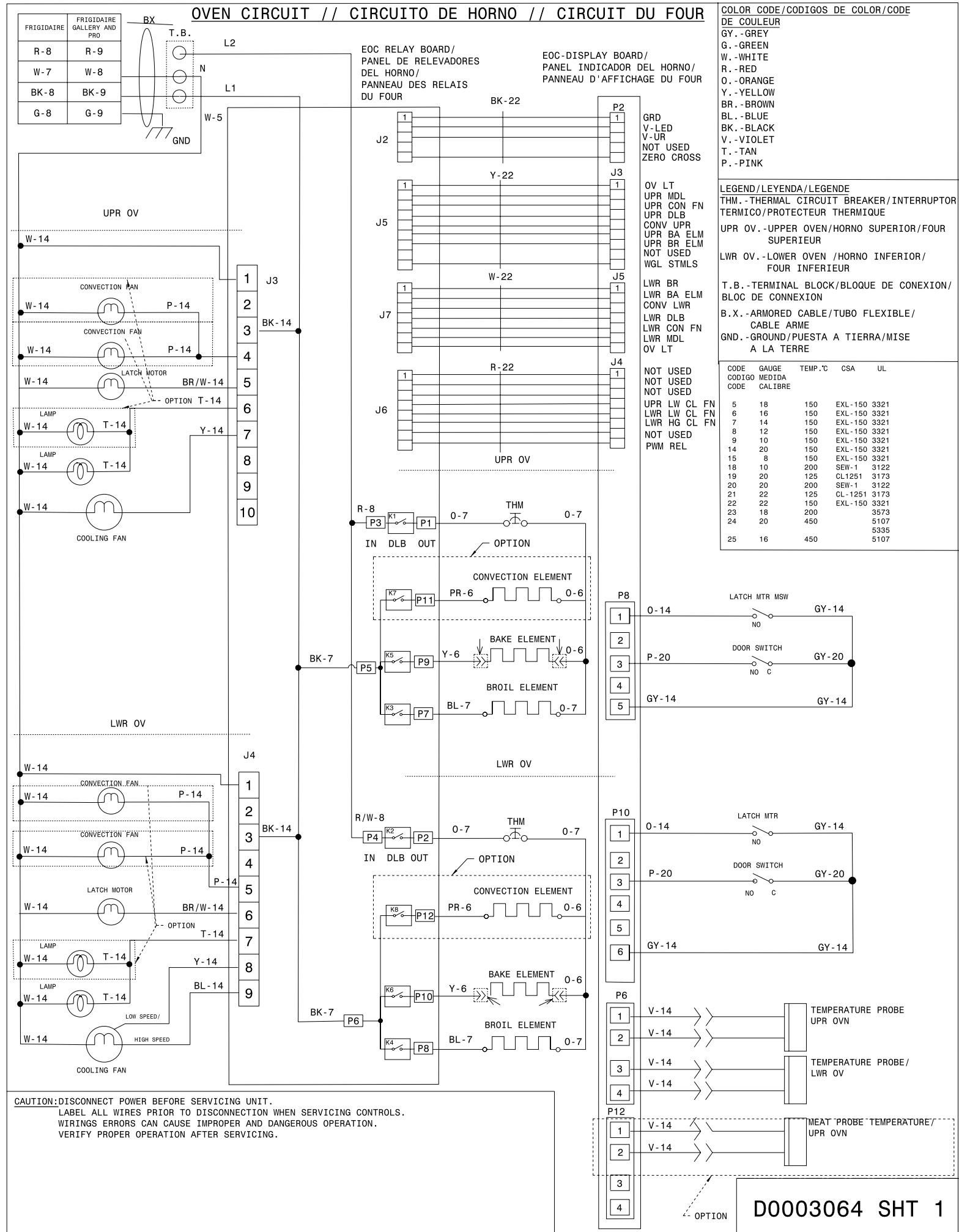
RELAY BOARD



ELECTRONIC OVEN CONTROL



OVEN CIRCUIT // CIRCUITO DE HORNO // CIRCUIT DU FOUR



COLOR CODE/CODIGOS DE COLOR/CODE DE COULEUR

GY.-GREY
G.-GREEN
W.-WHITE
R.-RED
O.-ORANGE
Y.-YELLOW
BR.-BROWN
BL.-BLUE
BK.-BLACK
V.-VIOLET
T.-TAN
P.-PINK

LEGEND/LEYENDA/LEGENDE

THM.-THERMAL CIRCUIT BREAKER/INTERRUPTOR TERMICO/PROTECTOR TERMICO

UPR OV.-UPPER OVEN/HORNO SUPERIOR/FOUR SUPERIEUR

LWR OV.-LOWER OVEN/HORNO INFERIOR/FOUR INFERIEUR

T.B.-TERMINAL BLOCK/BLOQUE DE CONEXION/BLOC DE CONNEXION

B.X.-ARMORED CABLE/TUBO FLEXIBLE/CABLE ARME

GND.-GROUND/PUESTA A TIERRA/MISE A LA TERRE

CODE	GAUGE	TEMP.°C	CSA	UL
5	18	150	EXL-150	3321
6	16	150	EXL-150	3321
7	14	150	EXL-150	3321
8	12	150	EXL-150	3321
9	10	150	EXL-150	3321
14	20	150	EXL-150	3321
15	8	150	EXL-150	3321
18	10	200	SEW-1	3122
19	20	125	CL1251	3173
20	20	200	SEW-1	3122
21	22	125	CL-1251	3173
22	22	150	EXL-150	3321
23	18	200		3573
24	20	450		5107
				5335
				5107

NOT USED

UPR LW CL FN

LWR LW CL FN

LWR HG CL FN

NOT USED

PWM REL

UPPER OVEN CIRCUIT ANALYSIS MATRIX

	On Relay Board					On Display Board	
	Bake P9	Broil P7	Oven Light J3-6	Door Motor J3-5	DLB L2 out P1	Cooling Fan J3-7	Door Switch P8-3
Bake	X	X			X	X	
Broil		X			X	X	
Clean	X	X			X	X	
Locking / Unlocking				X			
Light			X				
Door Open			X				
Door Closed							X

LOWER OVEN CIRCUIT ANALYSIS MATRIX

	On Relay Board					On Display Board	
	Bake P10	Broil P8	Oven Light J4-7	Door Motor J4-6	DLB L2 out P2	Cooling Fan J3-8, J3-9	Door Switch P10-3
Bake	X	X			X	X	
Broil		X			X	X	
Clean	X	X			X	X	
Locking / Unlocking				X			
Light			X				
Door Open			X				
Door Closed							X

NOTES: Bake, broil, and convection elements alternate cycles. Convection fans may run during preheat and may run intermittently during non-convection functions to improve cooking performance.

CAUTION: DISCONNECT POWER BEFORE SERVICING UNIT. LABEL ALL WIRES PRIOR TO DISCONNECTION WHEN SERVICING CONTROLS. WIRINGS ERRORS CAN CAUSE IMPROPER AND DANGEROUS OPERATION. VERIFY PROPER OPERATION AFTER SERVICING.

FEUILLET DE DONNÉES TECHNIQUES

Électroménager avec commande de four électronique 6XX

AVIS : Cette fiche de réparation a été conçue pour être utilisée par des personnes qui possèdent une formation en mécanique et en électricité ainsi qu'un niveau de connaissance sur ces sujets jugé généralement acceptable dans le domaine de la réparation. Le fabricant ne peut être tenu responsable des blessures ou des dommages que l'utilisation de cette fiche pourrait entraîner.

REMARQUE IMPORTANTE : Cet appareil est muni d'un régulateur électronique de four (EOC). Ce panneau ne peut se réparer sur place.

PROCÉDURES D'ENTRETIEN SÉCURITAIRES

L'observation de procédures d'entretien sécuritaires est importante pour éviter les blessures ou les dommages matériels. La section suivante présente quelques exemples de procédure d'entretien sécuritaires.

- N'essayez pas de réparer le produit si vous doutez de votre habileté d'effectuer la réparation de manière sécuritaire et adéquate.
- Avant de réparer ou de déplacer l'appareil, débranchez-le, mettez le disjoncteur du circuit à la position arrêt ou enlevez le fusible.
- Ne modifiez jamais l'installation d'un dispositif de sécurité.
- Utilisez uniquement des pièces de rechange recommandées pour cet appareil. Il se peut que les pièces de substitution ne respectent pas les normes de sécurité pour les électroménagers.
- Mise à la terre : Le code de couleur standard des fils de mise à la terre est vert ou vert rayé jaune. Les fils de mise à la terre ne doivent pas être utilisés comme fils de transport. Il est extrêmement important que le technicien en entretien rétablisse toutes les prises de terre de sécurité avant d'effectuer la réparation. Le non-respect de cette consigne peut entraîner un risque d'accident.
- Avant de remettre l'appareil en service, assurez-vous que :
 - Toutes les connexions électriques sont correctes et sécuritaires.
 - Tous les conducteurs sont couverts et à l'abri de rebords coupants, de composants qui atteignent de hautes températures et de pièces mobiles.
 - Tous les éléments chauffants, connecteurs, bornes non isolées, etc. sont à une distance adéquate de panneaux ou de pièces métalliques.
 - Toutes les connexions à la terre (à l'intérieur de l'appareil et à l'extérieur) ont été correctement remises en place.
 - Tous les panneaux ont été réassemblés de manière correcte et sécuritaire.

CALIBRATION DU FOUR

Réglez le régulateur électronique de four pour une cuisson normale à 350 °F. Laissez le four préchauffer jusqu'à la température réglée. Vous obtiendrez une température de four moyenne après un minimum de cinq cycles. Appuyez sur la touche **STOP** (arrêt) pour mettre fin au mode de cuisson au four.

IMPORTANT

N’ENLEVEZ PAS CE SAC OU NE DÉTRUISEZ PAS SON CONTENU

CONTIENT LES SCHÉMAS DE CÂBLAGE ET LES INFORMATIONS DE RÉPARATION REMETTRE LE CONTENU DANS LE SAC

RÉGLAGE DE LA TEMPÉRATURE

- Assurez-vous de ne sélectionner aucun mode de cuisson, puis appuyez sur la touche **Bake** (cuisson au four) et maintenez-la enfoncée pendant 6 secondes.
- L'afficheur de température indique l'écart actuel d'étalonnage (ajustement de température).
- Utilisez les touches numériques (0 à 9) pour faire l'ajustement désiré (jusqu'à 35 °F/18 °C).
- Appuyez sur la touche **Self Clean** (autonettoyage) pour ajouter le symbole (-) à l'ajustement, si nécessaire. Aucun signe n'apparaît si l'ajustement est positif.
- Lorsque vous avez fait le réglage désiré (-35 à 35 °F/-18 à 18 °C), appuyez sur la touche **Start** (mise en marche) pour confirmer la modification ou sur **Cancel** (annuler) pour la refuser.

Remarque : La modification de l'étalonnage affecte tous les modes de cuisson. Les ajustements n'influent pas sur la température du cycle d'autonettoyage.

VENTILATEUR DE REFROIDISSEMENT ET CAPTEUR DE VITESSE DU VENTILATEUR

Ce four mural double est muni d'un ventilateur de refroidissement situé dans le haut du four supérieur. C'est le régulateur électronique de four qui contrôle le ventilateur. Le ventilateur de refroidissement s'active chaque fois que le four est utilisé pour une cuisson ou un nettoyage. Il se peut également qu'il demeure en marche quelque temps après la fin de l'utilisation du four, jusqu'à ce que le four ait suffisamment refroidi. Le moteur du ventilateur est alimenté à l'aide du relais K16 du panneau de relais du régulateur électronique de four.

Le four est muni d'un capteur qui surveille la vitesse du moteur de refroidissement. Le capteur est connecté au panneau d'affichage du régulateur électronique de four qui fait la lecture de la vitesse. Chaque fois que le ventilateur de refroidissement est censé être actif, le régulateur électronique de four vérifie sa vitesse selon un seuil de « vitesse trop lente » et de « vitesse trop rapide ». Si la vitesse ne se situe pas dans la fourchette, le régulateur électronique de four émet le code d'erreur F43 (indiquant que le ventilateur tourne trop lentement ou qu'il ne tourne pas) ou le code d'erreur F44 (indiquant que le ventilateur tourne trop rapidement).

ABRÉVIATIONS ET TERMINOLOGIE UTILISÉES DANS LA FICHE TECHNIQUE

DLB - Disjoncteur à deux conducteurs

EOC - Régulateur électronique de four

LED - Diode électroluminescente

MDL - Loquet motorisé de la porte

PS - Carte d'alimentation électrique (PS1, PS2, etc.)

RTD - Détecteur de température à résistance/Sonde du four

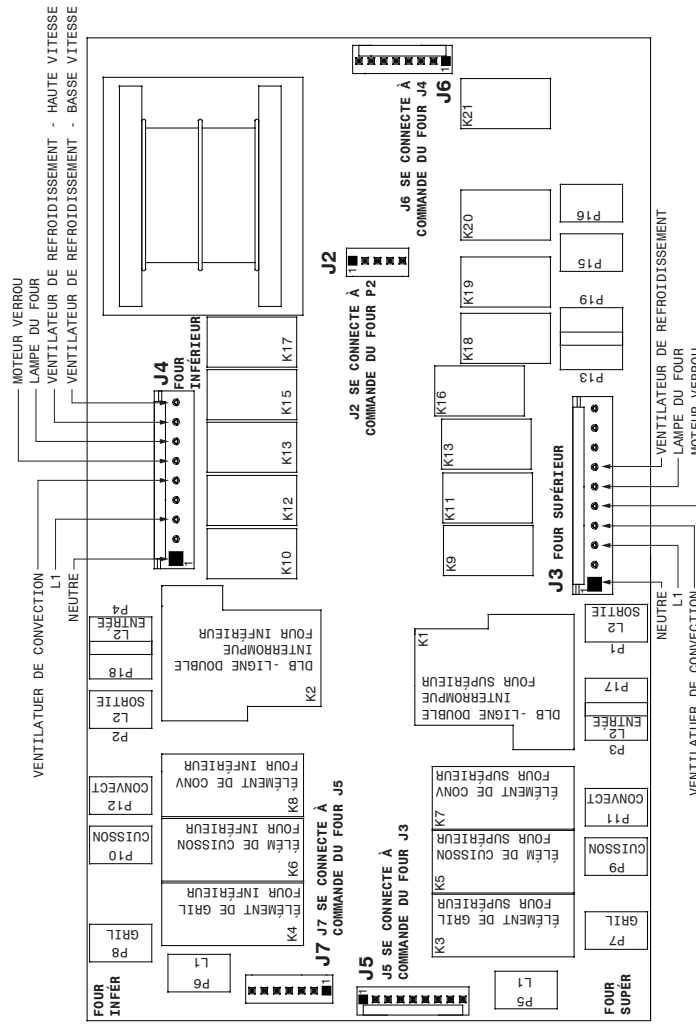
TCO - Coupe-circuit thermique (aussi « disque thermique » ou « limiteur thermique »)

VSC - Commande de vitesse variable

ÉCHELLE DU DÉTECTEUR DE TEMPÉRATURE À RÉSISTANCE	
Température °F (°C)	Résistance (ohms)
32 ± 1,9 (0 ± 1,0)	1 000 ± 4,0
75 ± 2,5 (24 ± 1,3)	1 091 ± 5,3
250 ± 4,4 (121 ± 2,4)	1 453 ± 8,9
350 ± 5,4 (177 ± 3,0)	1 654 ± 10,8
450 ± 6,9 (232 ± 3,8)	1 852 ± 13,5
550 ± 8,2 (288 ± 4,5)	2 047 ± 15,8
650 ± 9,6 (343 ± 5,3)	2 237 ± 18,5
900 ± 13,6 (482 ±7,5)	2 697 ± 24,4
Circuit de la sonde mise à la terre à la caisse	Circuit ouvert/résistance infinie

Description des codes d'erreurs du régulateur électronique de four (EOC)		
Code	Cause	Mesure corrective suggérée
F10	Le régulateur a détecté un emballement possible du four, le régulateur peut avoir court-circuité et/ou une sonde du détecteur de température à résistance peut s'être endommagée.	Vérifiez la sonde du détecteur de température à résistance et remplacez-la au besoin. Si le four surchauffe, coupez l'alimentation électrique. Si le four surchauffe toujours lorsque l'alimentation est rebranchée, remplacez le régulateur électronique de four (EOC).
F11	Court-circuit de la touche : Le four détecte qu'une touche est demeurée enfoncée (pendant une longue période de temps). Cela est considéré comme une alarme de court-circuit de la touche et mettra fin à tout fonctionnement du four.	<ol style="list-style-type: none">Appuyez sur la touche STOP (arrêt). Si le problème persiste, remplacez le régulateur électronique de four.
F13	Il peut s'être produit une erreur dans le calcul du total de contrôle interne du régulateur.	<ul style="list-style-type: none">Appuyez sur la touche CLEAR (annulation). Coupez l'alimentation électrique, attendez 10 secondes, puis rebranchez l'appareil. Si le problème n'est pas réglé, remplacez le régulateur électronique de four.
F14	Câbles plats mal branchés. Aucune communication entre le four et les commandes.	<ol style="list-style-type: none">Coupez l'alimentation électrique. Vérifiez la connexion des câbles plats entre le panneau tactile ou la membrane tactile et le régulateur électronique de four sur P12 et P13. Si le problème persiste, remplacez le régulateur électronique de four (EOC).
F15	Échec de l'autovérification des commandes	Remplacez le tableau d'affichage du régulateur électronique de four.
F30	Sonde du détecteur de température à résistance ouverte/problème de câblage. Remarque : Il se peut que le régulateur électronique de four affiche initialement un code « F10 », croyant qu'il y a possibilité d'un emballement.	<ol style="list-style-type: none">Vérifiez le câblage dans le circuit de la sonde pour vérifier s'il y a un problème de court-circuit ou de contact coupé. Vérifiez la résistance du détecteur de température à résistance à la température de la pièce (comparez-la au tableau de résistance de la sonde du détecteur de température à résistance). Si la résistance ne correspond pas à celle du tableau, remplacez la sonde du détecteur de température à résistance. Laissez le four refroidir et remettez la fonction en marche. Si le problème persiste, remplacez le régulateur électronique de four.
F31	Sonde du détecteur de température à résistance court-circuitée/problème de câblage.	
F33	: Le capteur de la sonde à viande est en court-circuit ou trop chaud.	<ol style="list-style-type: none">L'erreur est déclenchée si la sonde à viande perçoit une température supérieure à 392°F. Assurez-vous que la sonde à viande ne puisse pas percevoir la température provenant d'une autre source. Si le bout de la sonde n'est pas inséré dans la viande, celui-ci va capter la température de la cavité, laquelle peut être supérieure à 392°F (dépendant de la température réglée dans le four) et déclencher l'alarme. Si la sonde à viande n'est pas complètement insérée dans le réceptacle situé à l'intérieur de la cavité du four ceci peut entraîner un court-circuit et causer un code d'erreur. Assurez-vous que la sonde est correctement insérée dans le réceptacle. Vérifiez la résistance de la sonde à viande à la température ambiante. Comparez cette valeur à celles dans la table de la résistance de la sonde à viande. Si elle ne correspond pas aux valeurs du tableau, remplacez la sonde à viande. Si toutes les étapes mentionnées ci-haut ont échoué, remplacez le la carte interface usager
F43	La vitesse du ventilateur de refroidissement, comme l'indiquent les données du tachymètre du tableau d'affichage du régulateur électronique de four, est anormalement trop lente.	<p>Déterminez d'abord si le problème semble provenir d'un ventilateur de refroidissement qui ne tourne pas ou qui tourne lentement, ou encore d'un problème avec le capteur de vitesse du ventilateur. Mettez en marche une fonction de cuisson au four et vérifiez durant les premières 15 secondes si le ventilateur tourne (vous devriez sentir l'air qui circule à travers l'évent situé au-dessus de la porte du four supérieure).</p> <p>Si le ventilateur ne semble pas tourner ou qu'il tourne lentement, vérifiez qu'il y a une tension de 120 V CA au niveau du ventilateur. S'il y a une tension de 120 V CA au niveau du moteur du ventilateur, mais que le ventilateur ne tourne pas, remplacez le moteur du ventilateur. S'il n'y a pas de tension de 120 V CA au niveau du moteur du ventilateur lorsque vous mettez en marche une fonction de cuisson au four, vérifiez sa connexion au panneau de relais (J3 broche 7) et la borne neutre : y a-t-il une tension de 120 V CA sur J3 broche 7? La tension atteint-elle le moteur du ventilateur? L'autre borne du moteur du ventilateur est-elle connectée sur le neutre? Si le faisceau ou le panneau de relais sont défaillants, remplacez-les.</p> <p>Si le ventilateur semble tourner normalement, mais qu'un code d'erreur F43 s'affiche, cela signifie qu'il y a un problème avec la lecture du capteur de vitesse du ventilateur. Assurez-vous que la connexion du capteur de vitesse du ventilateur est correctement effectuée (reportez-vous au schéma de câblage) entre le capteur du ventilateur et le tableau d'affichage du régulateur électronique de four.</p> <p>À des fins de dépannage, il est possible d'entrer un mode essai qui permettra à l'affichage d'indiquer la lecture de la vitesse du ventilateur en tr/min : pour entrer un mode essai, branchez l'alimentation de l'appareil et dans les 30 secondes, appuyez et maintenez les touches Bake (cuisson au four) et Broil (gril) du four supérieur pendant 3 secondes (jusqu'à ce que vous voyez tous les segments de l'écran s'allumer). Une fois en mode essai, si vous appuyez une fois sur la touche Light (éclairage) du four supérieur, la vitesse du ventilateur en tr/min s'affichera à l'écran. En mode client normal, le code d'erreur F43 s'affiche lorsque la vitesse du ventilateur se situe environ en dessous de 700 tr/min.</p> <p>Si la connexion au capteur est correcte, mais que le code d'erreur F43 s'affiche toujours, il se peut que le problème provienne de l'ensemble ventilateur-capteur ou du tableau d'affichage du régulateur électronique de four. Vérifiez le capteur du ventilateur (situé près du plateau du ventilateur, à côté du connecteur) pour voir s'il est endommagé. Si le problème persiste, remplacez l'ensemble ventilateur-capteur et le tableau d'affichage du régulateur électronique de four.</p>
F44	La vitesse du ventilateur de refroidissement, comme l'indiquent les données du tachymètre du tableau d'affichage du régulateur électronique de four, est anormalement trop rapide.	<p>Examinez attentivement le ventilateur de refroidissement. Semble-t-il tourner normalement (circulation d'air, bruit)? Vérifiez si la pale du ventilateur est bien assemblée.</p> <p>Vérifiez que rien n'obstrue la circulation d'air du ventilateur (ce qui pourrait faire tourner le ventilateur plus rapidement).</p> <p>Vérifiez que la tension du ventilateur est de 120 V CA. Une tension plus élevée que 120 V CA + 10 % pourrait faire tourner le ventilateur plus rapidement.</p> <p>Assurez-vous que la connexion du capteur de vitesse du ventilateur est correctement effectuée (reportez-vous au schéma de câblage) entre le capteur du ventilateur et le tableau d'affichage du régulateur électronique de four.</p> <p>À des fins de dépannage, il est possible d'entrer un mode essai qui permettra à l'affichage d'indiquer la lecture de la vitesse du ventilateur en tr/min : pour entrer un mode essai, branchez l'alimentation de l'appareil et dans les 30 secondes, appuyez et maintenez les touches Bake (cuisson au four) et Broil (gril) du four supérieur pendant 3 secondes (jusqu'à ce que vous voyez tous les segments de l'écran s'allumer). Une fois en mode essai, si vous appuyez une fois sur la touche Light (éclairage) du four supérieur, la vitesse du ventilateur en tr/min s'affichera à l'écran. En mode client normal, le code d'erreur F44 s'affiche lorsque la vitesse du ventilateur se situe environ au-dessus de 2500 tr/min.</p> <p>Si le problème persiste, remplacez l'ensemble ventilateur-capteur et le tableau d'affichage du régulateur électronique de four.</p>
F62	Absence de signal de passage par zéro	<p>Le signal de synchronisation de 60 Hz (passage par zéro) est envoyé par le panneau de relais du régulateur électronique de four au tableau d'affichage du régulateur électronique de four. Vérifiez d'abord la connexion entre le panneau de relais du régulateur électronique de four sur le connecteur J2 broche 5 et le tableau d'affichage du régulateur électronique de four sur le connecteur P2 broche 5 (vérifiez la continuité des contacts).</p> <p>Si le câblage est correct, remplacez le panneau de relais du régulateur électronique de four.</p> <p>Si le problème persiste, remplacez le tableau d'affichage du régulateur électronique de four.</p>
F90 pour F94	Échec du mécanisme motorisé de la porte.	<ol style="list-style-type: none">Coupez l'alimentation pendant 10 secondes, puis rebranchez l'alimentation. Essayez de nouveau le loquet de porte (essayez de mettre en marche un cycle d'autonettoyage). Si ça ne fonctionne pas, vérifiez le câblage des circuits du moteur de verrouillage, de l'interrupteur de verrouillage et de l'interrupteur de porte. Débranchez le moteur de verrouillage du tableau et appliquez l'alimentation (L1) directement au moteur de verrouillage. Si le moteur ne tourne pas, remplacez l'ensemble du moteur de verrouillage. Vérifiez que l'interrupteur de verrouillage fonctionne correctement (ouvrez et fermez les contacts, vérifiez-les à l'aide d'un ohmmètre). Vous pouvez alimenter le moteur de verrouillage comme dans l'étape précédente afin d'ouvrir et de fermer l'interrupteur de verrouillage. Si l'interrupteur de verrouillage est défectueux, remplacez l'ensemble du moteur de verrouillage. Si toutes les étapes précédentes ne permettent pas de régler la situation, remplacez le régulateur électronique de four.
Remarque : En général, le code d'erreur F1X indique un échec de commande, F3X indique un problème avec la sonde du four et F9x indique un problème avec le moteur du loquet.		

PANNEAU DE RELAIS



COMMANDE ÉLECTRONIQUE DU FOUR

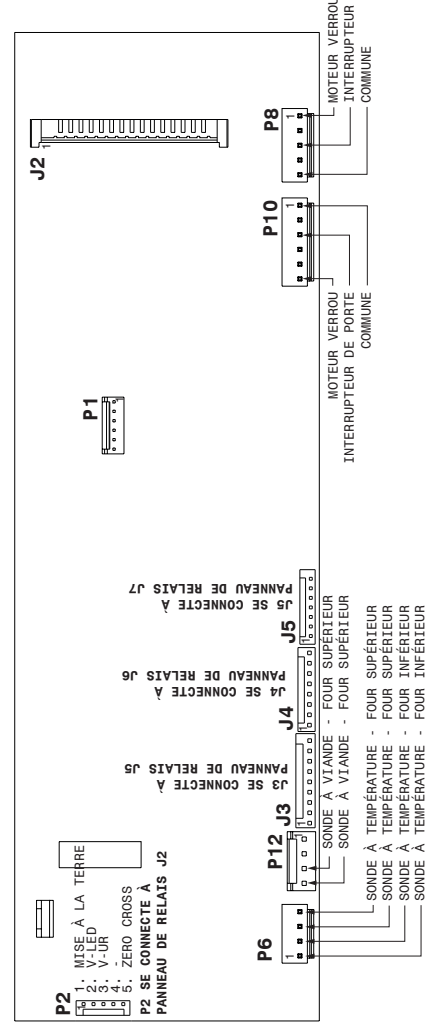
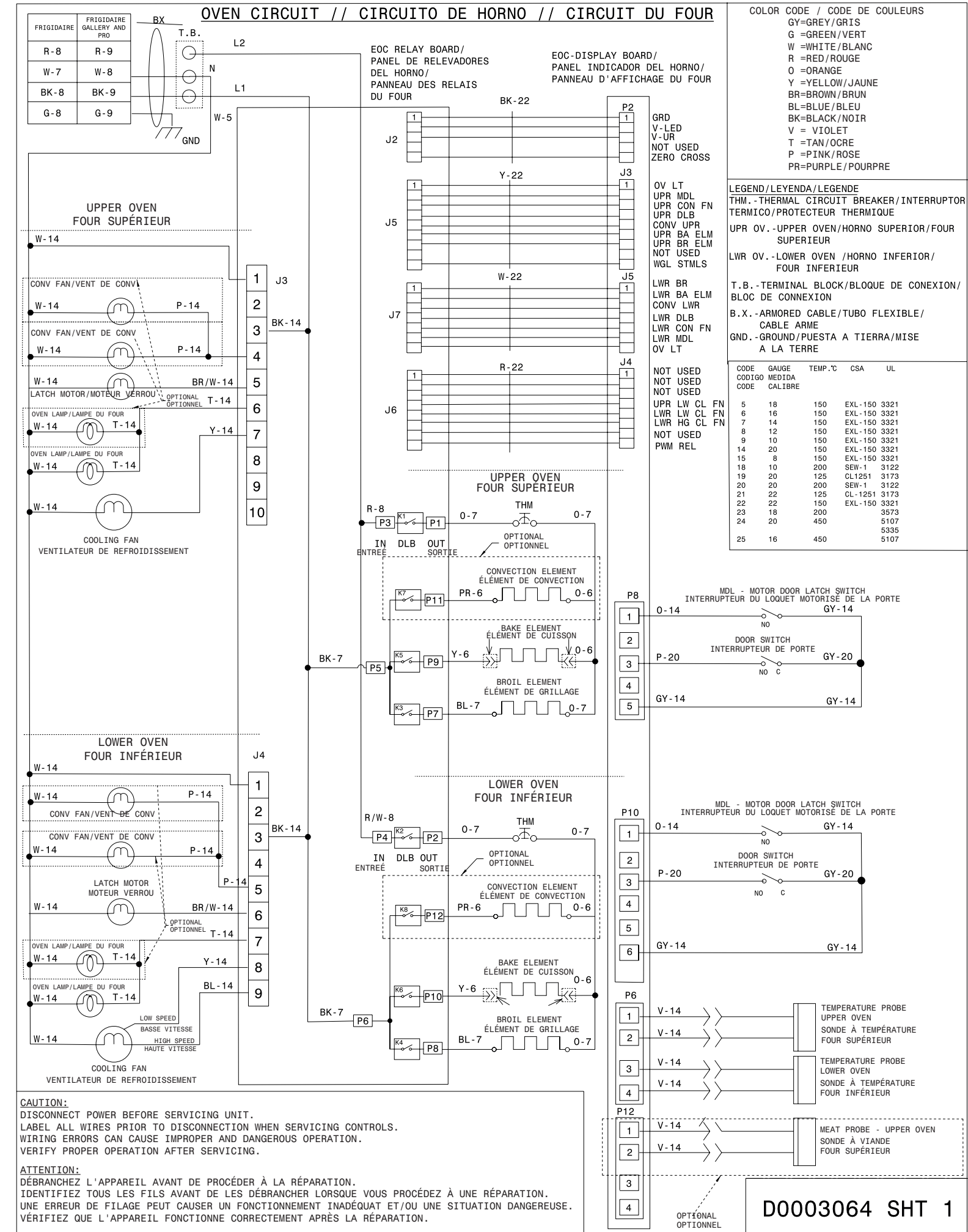


TABLEAU D'ANALYSE DU CIRCUIT DU FOUR SUPÉRIEUR							
	Sur le panneau de relais					Sur le panneau d'affichage	
	Cuisson au four P9	Gril P7	Lampe du four J3-6	Moteur de la porte J3-5	DLB L2 sortie P1	Ventilateur de refroidissement J3-7	Interrupteur de la porte P8-3
Cuisson au four	X	X			X	X	
Gril		X			X	X	
Nettoyage	X	X			X	X	
Verrouillage/Déverrouillage				X			
Éclairage			X				
Porte ouverte			X				
Porte fermée							X

TABLEAU D'ANALYSE DU CIRCUIT DU FOUR INFÉRIEUR							
	Sur le panneau de relais					Sur le panneau d'affichage	
	Cuisson au four P10	Gril P8	Lampe du four J4-7	Moteur de la porte J4-6	DLB L2 sortie P2	Ventilateur de refroidissement J3-8, J3-9	Interrupteur de la porte P10-3
Cuisson au four	X	X			X	X	
Gril		X			X	X	
Nettoyage	X	X			X	X	
Verrouillage/Déverrouillage				X			
Éclairage			X				
Porte ouverte			X				
Porte fermée							X

NOTES: cycles de cuisson, de gril et de convection alternés. Les ventilateurs de convection peuvent fonctionner pendant le préchauffage et peuvent fonctionner de manière intermittente pendant les fonctions de non convection pour améliorer les performances de cuisson.



COLOR CODE / CODE DE COULEURS

GY=GREY/GRIS
G=GREEN/VERT
W=WHITE/BLANC
R=RED/ROUGE
O=ORANGE
Y=YELLOW/JAUNE
BR=BROWN/BRUN
BL=BLUE/BLEU
BK=BLACK/NOIR
V=VIOLET
T=TAN/OCRE
P=PINK/ROSE
PR=PURPLE/POURPRE

LEGEND/LEYENDA/LEGENDE

THM - THERMAL CIRCUIT BREAKER/INTERRUPTOR TERMICO/PROTECTEUR THERMIQUE
UPR OV - UPPER OVEN/HORNO SUPERIOR/FOUR SUPERIEUR
LWR OV - LOWER OVEN/HORNO INFERIOR/FOUR INFERIEUR
T.B. - TERMINAL BLOCK/BLOQUE DE CONEXION/BLOC DE CONNEXION
B.X. - ARMORED CABLE/TUBO FLEXIBLE/CABLE ARME
GND. - GROUND/PUESTA A TIERRA/MISE A LA TERRE

CODE	GAUGE	TEMP.°C	CSA	UL
UPR LW CL FN	5	18	150	EXL-150 3321
LWR LW CL FN	6	18	150	EXL-150 3321
LWR HG CL FN	7	14	150	EXL-150 3321
NOT USED	8	12	150	EXL-150 3321
NOT USED	9	10	150	EXL-150 3321
NOT USED	14	20	150	EXL-150 3321
PWM REL	15	8	150	EXL-150 3321
	18	10	200	SEW-1 3122
	19	20	125	CL1251 3173
	20	20	200	SEW-1 3122
	21	22	125	CL-1251 3173
	22	22	150	EXL-150 3321
	23	18	200	3573
	24	20	450	5107
				5335
				5107

CAUTION: DISCONNECT POWER BEFORE SERVICING UNIT. LABEL ALL WIRES PRIOR TO DISCONNECTION WHEN SERVICING CONTROLS. WIRING ERRORS CAN CAUSE IMPROPER AND DANGEROUS OPERATION. VERIFY PROPER OPERATION AFTER SERVICING.

ATTENTION: DÉBRANCHEZ L'APPAREIL AVANT DE PROCÉDER À LA RÉPARATION. IDENTIFIEZ TOUS LES FILS AVANT DE LES DÉBRANCHER LORSQUE VOUS PROCÉDEZ À UNE RÉPARATION. UNE ERREUR DE FILAGE PEUT CAUSER UN FONCTIONNEMENT INADÉQUAT ET/OU UNE SITUATION DANGEREUSE. VÉRIFIEZ QUE L'APPAREIL FONCTIONNE CORRECTEMENT APRÈS LA RÉPARATION.