

Instrucciones de instalación

para lavadoras de carga superior

En el interior.....	
Dimensiones de la lavadora.....	2
Antes de empezar	2
Instalación	3
Lista de comprobación del instalador.....	Contraportada

Fecha de compra _____
Número de modelo _____
Número de serie _____

Guarde estas instrucciones para referencia en el futuro.
(Si esta máquina cambia de propietario, asegúrese de que este manual vaya con la misma.)

Dimensiones de la lavadora

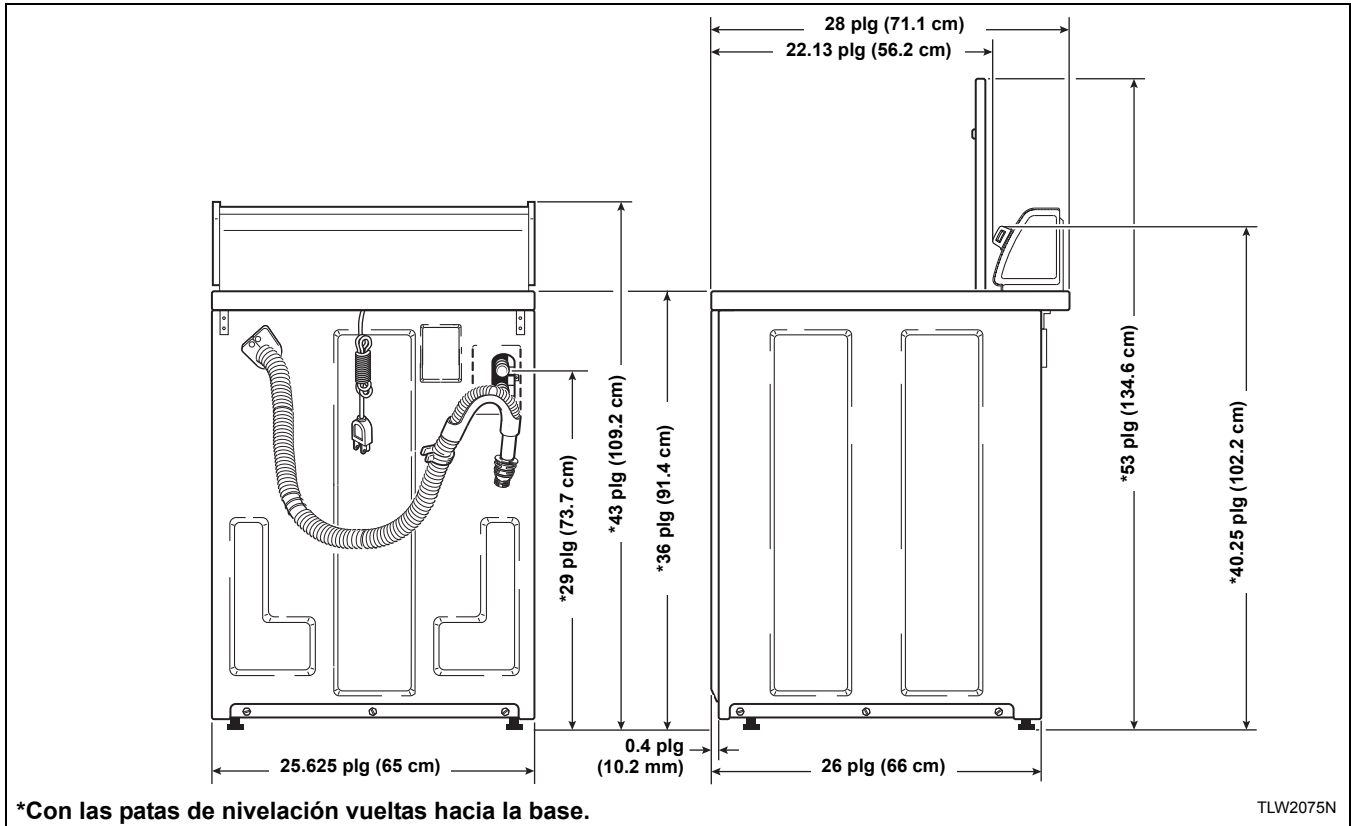


Figura 1

Antes de empezar

Materiales

Para la mayoría de las instalaciones, los materiales básicos que necesitará son:

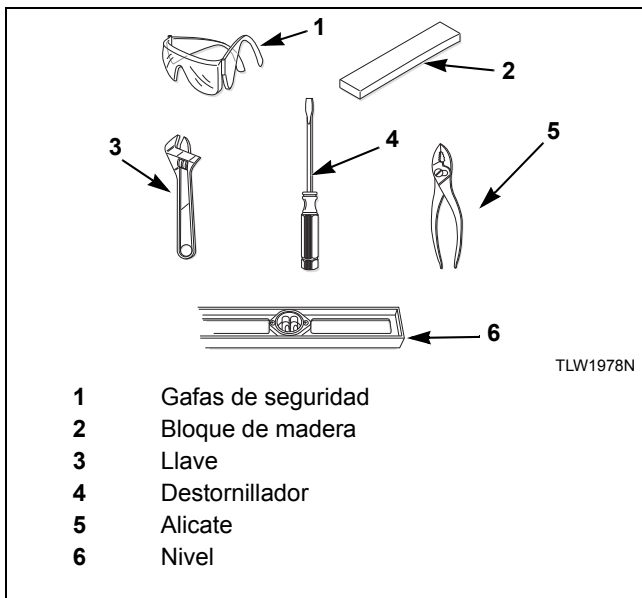


Figura 2

Piezas que se incluyen

Se envía una bolsa de accesorios en el interior de la lavadora, la cual incluye:

- Dos mangueras de llenado con arandelas y rejillas del filtro. Consulte el paso 3 de **Instalación**.
- Cuatro patas de goma. Consulte el paso 5 de **Instalación**.
- Correa rebordeada. Consulte el paso 4 de **Instalación**.
- Instrucciones de instalación.
- Guía del usuario.
- Cupón de garantía.

NOTA: Si la lavadora se recibe en un día frío (por debajo del punto de congelación) o si se va a almacenar en un recinto o área sin calefacción durante los meses fríos, no intente ponerla en funcionamiento hasta que se haya podido calentar.

NOTA: Instale la secadora antes que la lavadora. Esto dejará espacio libre para acoplar el conducto de escape.

Instalación

Paso 1: Retire la abrazadera y el tapón de envío

Retire la abrazadera de envío que se encuentra debajo de la tapa.

El tapón de envío se liberará de la base de la lavadora cuando retire la base de cartón de la lavadora. Consulte la *Figura 3*.

NOTA: No incline la lavadora hacia delante o los lados al moverla.

Guarde la abrazadera y el tapón de envío, ya que se deben volver a instalar cada vez que la lavadora se traslade o transporte a una nueva ubicación. Esto evitará el daño a la lavadora. Consulte la Guía del usuario para obtener instrucciones sobre cómo volver a instalar los materiales de envío.

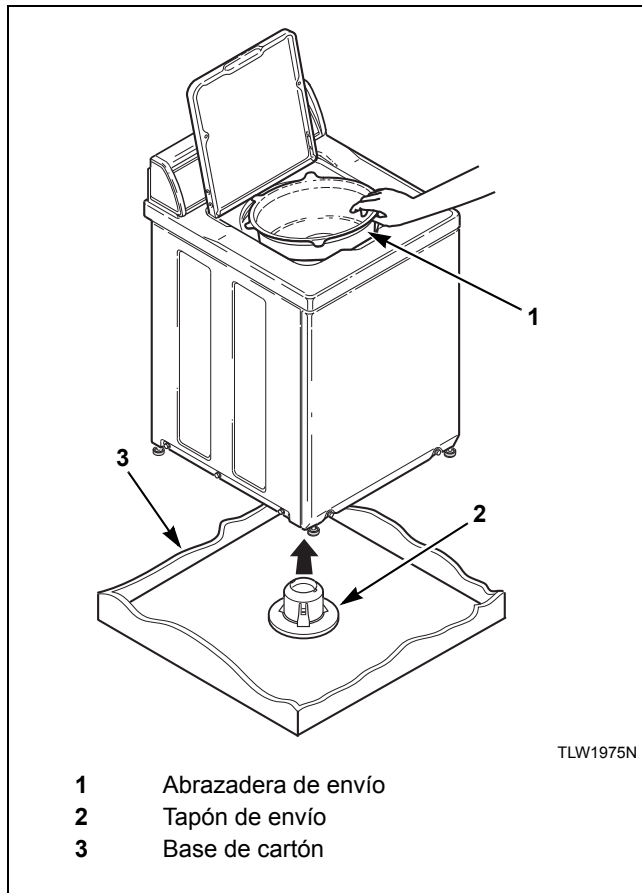


Figura 3

Paso 2: Limpie el interior de la cuba de colada

Antes del primer lavado, use un limpiador o detergente general, una solución de agua y un paño húmedo para quitar del interior de la cuba de colada el polvo que se haya acumulado en el envío.

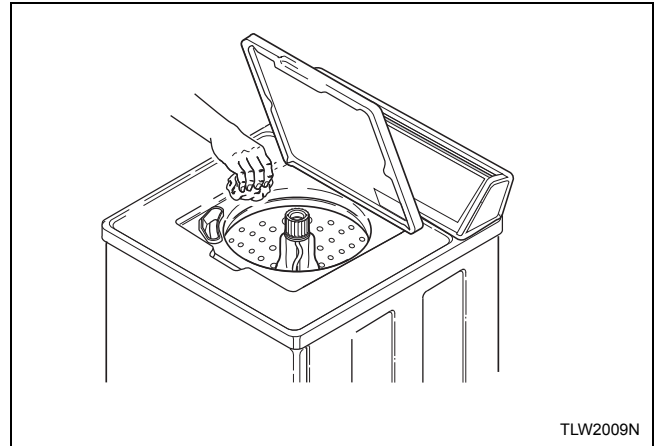



Figura 4

Paso 3: Conecte las mangueras de llenado

	ADVERTENCIA
<p>En ciertos casos, puede acumularse gas hidrógeno en el sistema de agua caliente si el agua no ha sido utilizada durante dos semanas o más. EL HIDRÓGENO ES UN GAS EXPLOSIVO. Si no se ha utilizado el sistema de agua caliente durante este lapso de tiempo, antes de usar la lavadora abra los grifos de agua caliente y deje que el agua fluya durante varios minutos. De esta manera se liberará el gas hidrógeno acumulado. Este gas es inflamable. No fume ni use una llama abierta durante este procedimiento.</p>	
W029R5SP	

Velocidades de flujo de la válvula de mezclado (galones por minuto)			
	Caliente	Fría	Tibia (40 % Caliente)
35 psi	2.4	4.5	7.15
55 psi	3.5	6.2	9.2


Tabla 1

Suministro de agua

Las llaves de suministro de agua se deben poder ajustar a acoplamientos hembra para mangueras de jardín de 3/4 de pulgada (19.1 mm). **NO USE CONEXIONES DE DESLIZAMIENTO O DE PINZA.**

Las llaves de suministro de agua deben estar accesibles para permitir cerrarlas cuando no se use la lavadora.

La temperatura que se recomienda para el agua fría es 50° a 75° Fahrenheit (10° a 24° Celsius). La temperatura máxima recomendada del agua caliente es 125° Fahrenheit (51° Celsius). El agua tibia es una mezcla de agua caliente y agua fría. La temperatura del agua tibia depende de la temperatura del agua y de la presión de las tuberías de suministro de agua caliente y fría.

	ADVERTENCIA
<p>Para evitar una lesión personal, evite el contacto con temperaturas del agua de entrada que sean superiores a 125° Fahrenheit (51° centígrados) y con superficies calientes.</p>	
W748SP	

La presión debe ser de un mínimo de 20 a un máximo de 120 libras por pulgada cuadrada (138 a 827 kPa) de presión estática medida en la llave.

NOTA: Si la presión del agua es menor que 20 libras por pulgada cuadrada (138 kPa) se producirá un tiempo de llenado mayor en la lavadora.

Abra las llaves y deje correr el agua por las tuberías durante dos minutos aproximadamente para eliminar todos los materiales extraños que puedan obstruir las rejillas de la válvula de mezclado de agua.

NOTA: Cuando la instalación se realice en edificios recientemente construidos o renovados, es muy importante que el agua corra por las tuberías ya que se pueden haber acumulado materiales durante la construcción.

Conexión de mangueras

Saque de la bolsa de accesorios las dos arandelas de goma simples y las dos rejillas del filtro. Instálelas en cada extremo de las mangueras de llenado como se muestra en la *Figura 5*. La rejilla se debe orientar hacia fuera.

Atornille los acoplamientos de la manguera con las rejillas del filtro en las llaves de agua hasta que queden apretados con los dedos. Luego, atorníllelos con un alicate aproximadamente 1/4 de vuelta. Use la manguera identificada con color rojo para la conexión de agua caliente y la con color azul para la de agua fría.

Atornille los acoplamientos de un extremo de la manguera en la válvula de mezclado de agua hasta que queden apretados con los dedos. Luego, atorníllelos con un alicate aproximadamente 1/4 de vuelta. Consulte la *Figura 6*. Asegúrese de que la manguera identificada con color rojo que viene de la llave de agua caliente se conecte a la válvula de mezclado de agua marcada con una “H” y que la con color azul lo haga a aquella marcada con una “C”.

IMPORTANTE: No se pase de rosca ni apriete excesivamente los acoplamientos, ya que esto causará fugas.

Abra las llaves de agua y verifique que no haya fugas. Si se encuentran fugas, cierre la llave, destornille las mangueras y vuelva a instalarlas hasta que ya no las presente.

IMPORTANTE: Corte el suministro de agua cuando vaya a tener un período de inactividad prolongado.

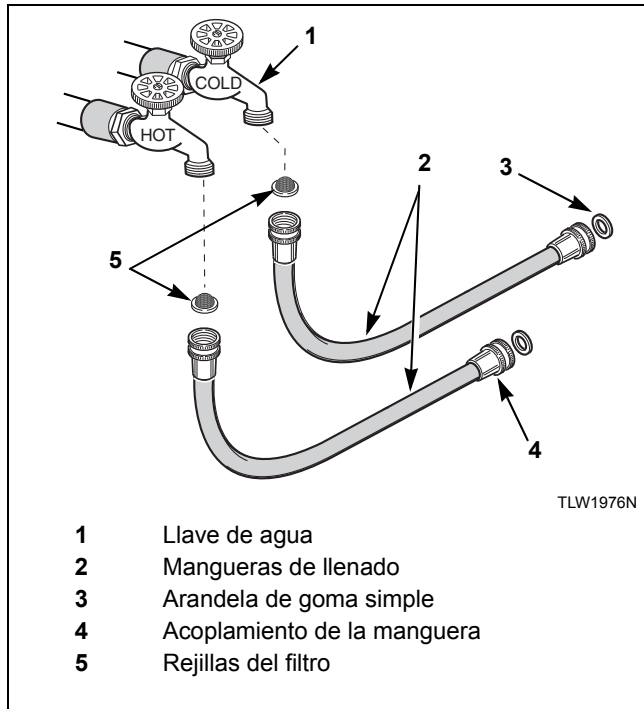


Figura 5

IMPORTANTE: Las mangueras y otras piezas de goma natural se deterioran después de períodos de uso prolongado. En las mangueras se pueden producir grietas, poros o desgaste del material debido a la temperatura y a la elevada presión constante a que están sometidas.

Se deben revisar mensualmente todas las mangueras para detectar posibles indicios de deterioro. Cualquier manguera que muestre alguno de los indicios de deterioro indicados anteriormente se deberá reemplazar. Todas las mangueras se deben reemplazar cada cinco años.

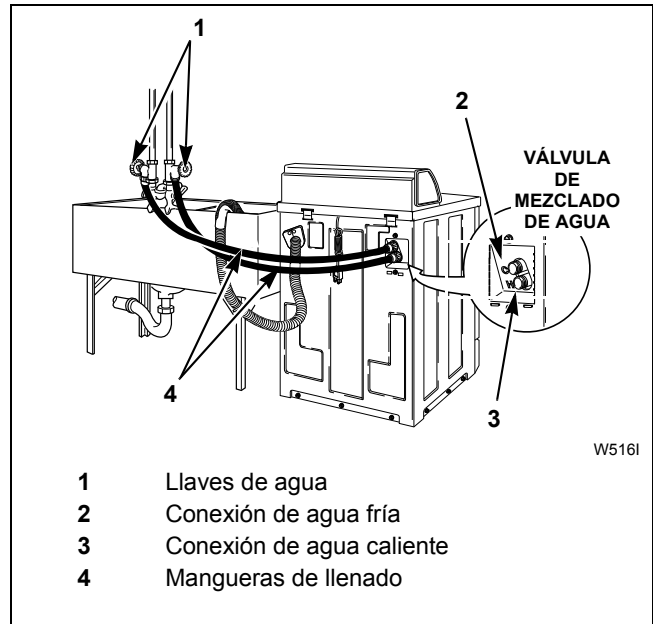


Figura 6

Paso 4: Conecte la manguera de desagüe al receptáculo de desagüe

Saque la manguera de su posición de envío en la parte posterior de la lavadora, desenganchando la manguera de la abrazadera de retención.

Instale la manguera de desagüe en el receptáculo correspondiente (tubería vertical, pared o cuba de lavado) siguiendo las siguientes instrucciones.

IMPORTANTE: El receptáculo de desagüe deberá ser capaz de alojar una manguera de desagüe de un diámetro exterior mínimo de 1-1/4 pulgadas (32 cm).

Instalación de la tubería vertical:

Ponga el adaptador en la tubería vertical.

La altura que se recomienda para la tubería vertical es de 36 pulgadas (91.44 cm). No se recomienda instalar las tuberías verticales por sobre los 4 pies (122 cm).

Saque la correa de fijación rebordeada de la bolsa de accesorios y póngala alrededor de la tubería vertical y de la manguera de desagüe, aproximadamente a 12 pulgadas (30 cm) por debajo de la parte superior de la tubería, y apriétela para fijar la manguera a la tubería vertical. Consulte la *Figura 7*. Esto evitará que la manguera de desagüe se salga del receptáculo de desagüe durante su uso.

IMPORTANTE: Para evitar la acción sifónica, no coloque en la tubería vertical las partes estriadas de la manguera de desagüe.

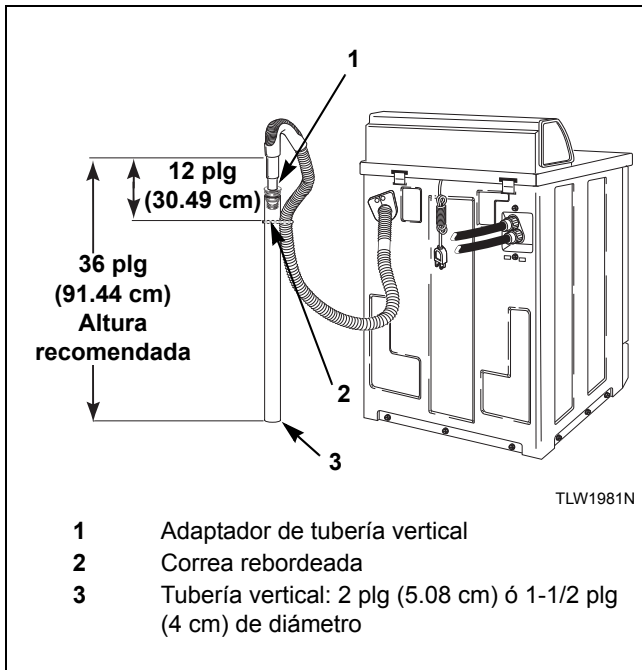


Figura 7

Si la tubería vertical mide menos de 36 pulgadas (91.44 cm), debe instalar un kit de destructor de acción sifónica No. 562P3. Consulte la *Figura 8*. Este kit se encuentra disponible (como opción de equipo a un costo adicional) a través de un representante o distribuidor de repuestos autorizado. Las instrucciones de instalación se proporcionan con el kit.

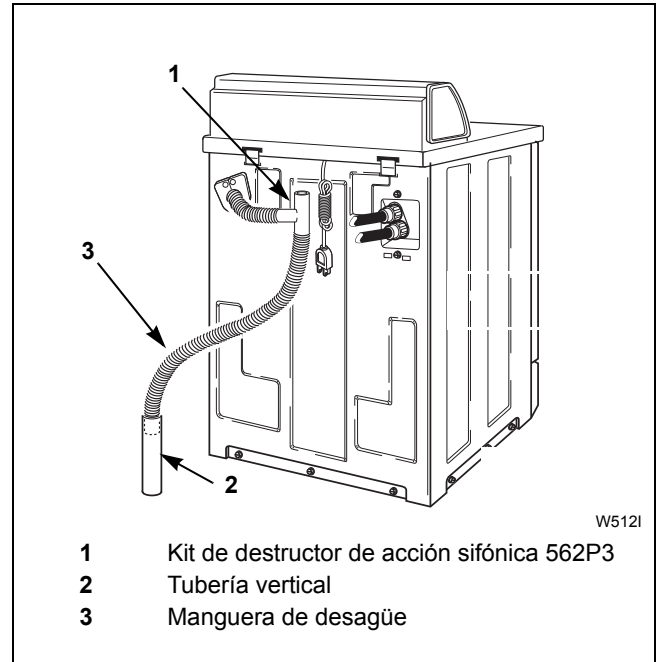


Figura 8

Instalación en pared:

Para instalaciones de este tipo, la manguera de desagüe se DEBE fijar a una de las mangueras de llenado usando la correa rebordeada de la bolsa de accesorios. Consulte la *Figura 9*.

NOTA: El extremo de la manguera de desagüe debe encontrarse por debajo de la parte superior del gabinete.

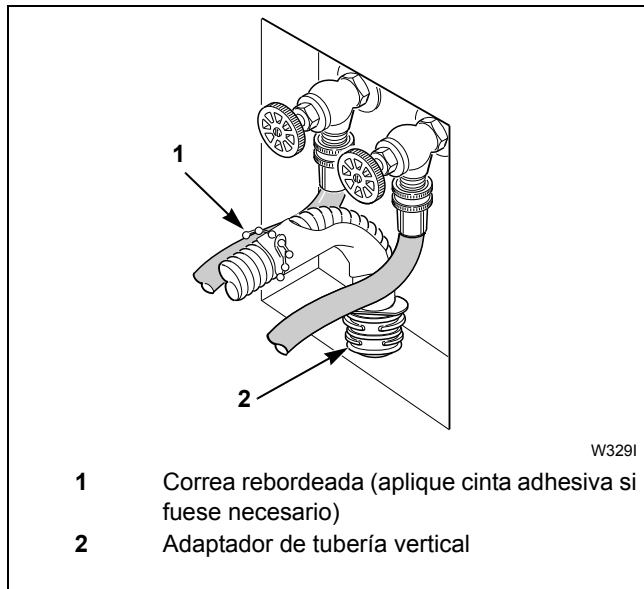


Figura 9

Instalación de la cuba de lavado:

Para este tipo de instalación, la manguera de desagüe DEBE asegurarse a la cuba detenida a fin de evitar que la manguera se salga durante el uso. Consulte la *Figura 10*. Use la correa rebordeada (que se incluye en la bolsa de accesorios) para fijar la manguera.

Para este tipo de instalación, recomendamos dejar el adaptador de tubería vertical en la manguera de desagüe.

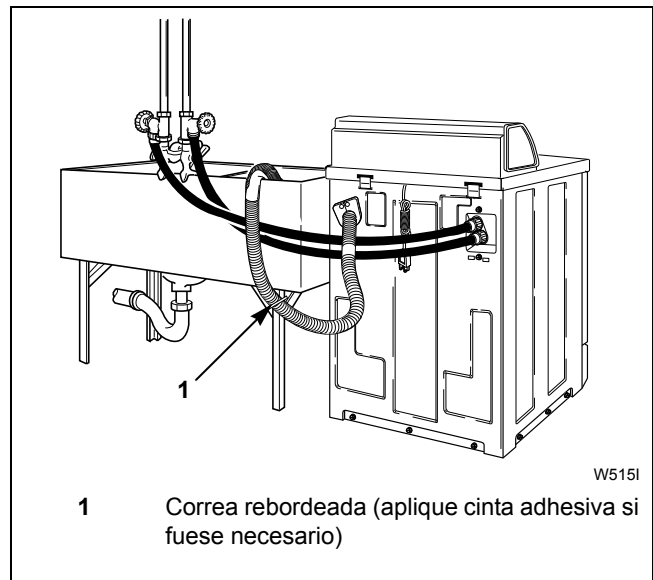


Figura 10

Paso 5: Sitúe y nivele la lavadora

Sitúe la lavadora de forma que haya suficiente holgura para la instalación y su reparación.

Coloque la lavadora sobre piso limpio, seco y razonablemente firme. No se recomienda instalar la lavadora sobre ningún tipo de alfombra.

Para acceder de manera más fácil a las patas de nivelación, sostenga la lavadora con un bloque de madera. Consulte la *Figura 11*. Coloque las cubiertas de goma (que se incluyen en la bolsa de accesorios) en las cuatro patas de nivelación. Consulte la *Figura 12*.

Coloque un nivel en la parte superior del gabinete y compruebe que la lavadora esté nivelada de un lado a otro y de adelante hacia atrás.

Si la lavadora no está nivelada, inclínela hacia atrás para tener acceso a las patas de nivelación delanteras. Afloje las tuercas de seguridad y ajuste las patas atornillándolas o destornillándolas de la base de la lavadora.

Después que las ajuste, incline la lavadora hacia delante sobre las patas delanteras y vuelva a ponerla en su posición para ajustar las patas de nivelación posteriores.

Asegúrese de que la lavadora no oscile. Cuando la lavadora esté nivelada y no oscile, apriete firmemente las tuercas de seguridad contra la parte inferior de la base de la lavadora. Si estas tuercas de seguridad no están apretadas, la lavadora no quedará fija durante su funcionamiento.

Si no se instala de manera adecuada o sobre un piso débil flexible, se puede producir vibración excesiva.

No deslice la lavadora por el piso después que se hayan extendido las patas de nivelación, ya que estas patas y la base pueden resultar dañadas.

Verifique que la lavadora no oscile.

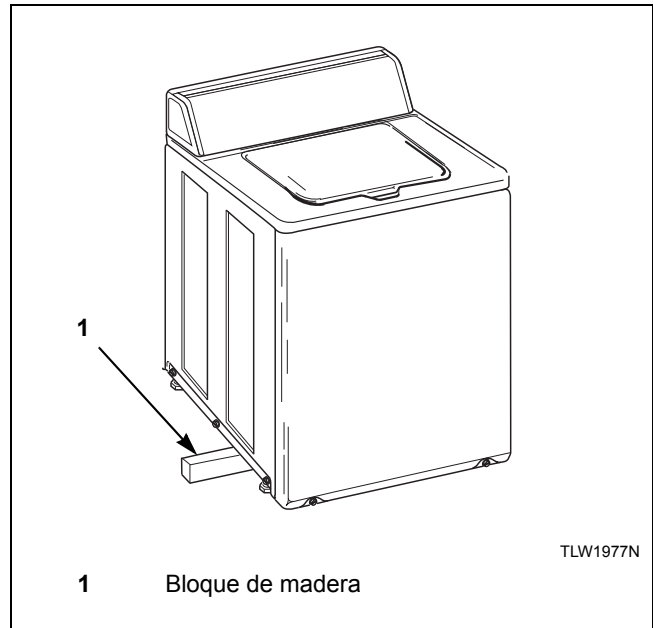


Figura 11

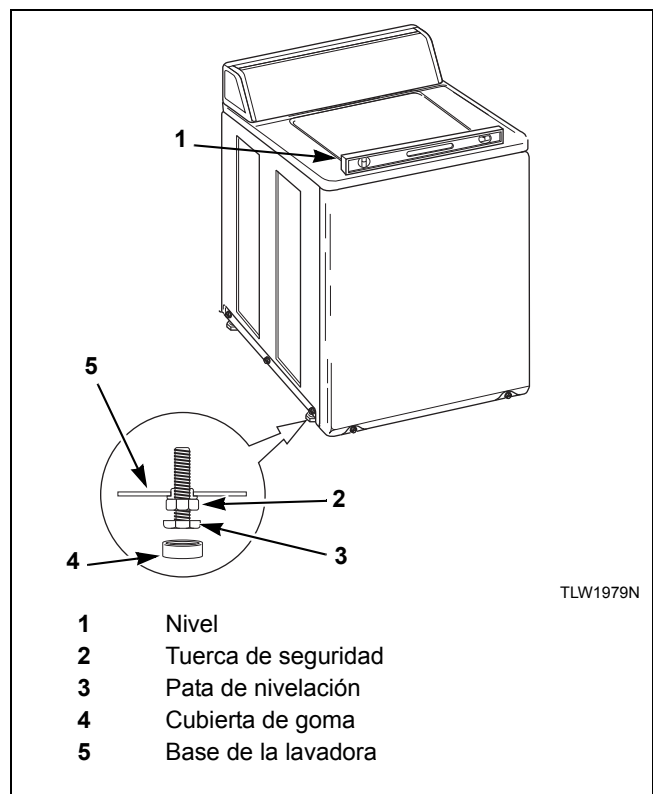


Figura 12

Paso 6: Enchufe la lavadora

La lavadora requiere un suministro eléctrico de 120 voltios y 60 hertzios, y viene equipada con un enchufe de 3 clavijas para puesta a tierra. Para averiguar los requisitos eléctricos específicos, consulte la placa de identificación.

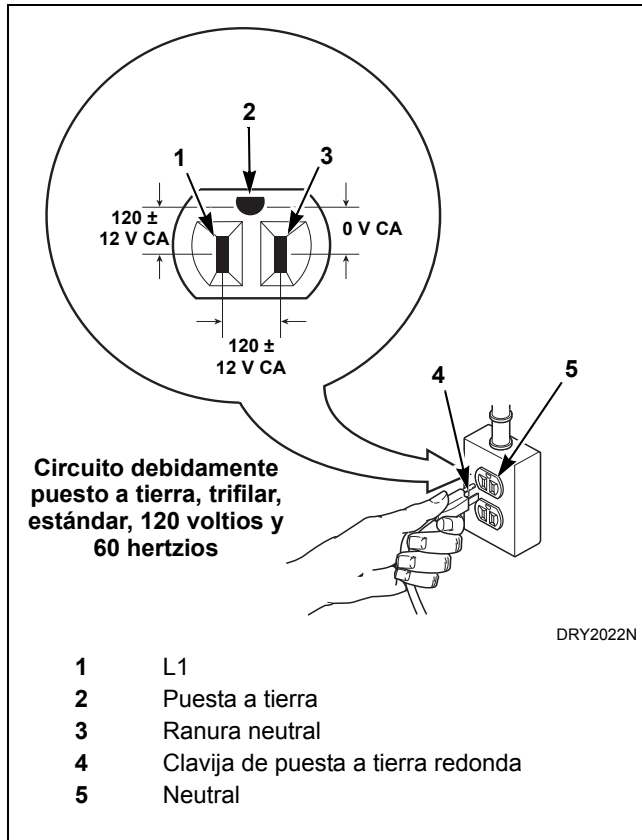


Figura 13

Cuando enchufe la lavadora:

- NO sobrecargue los circuitos.
- NO use un cordón de extensión.
- NO use un adaptador.
- NO opere una lavadora y una secadora de gas en el mismo circuito. Use circuitos con fusibles separados de 15 amperios.

La lavadora está diseñada para que se opere en un circuito de CA (corriente alterna), debidamente puesto a tierra, de tres cables, polarizado, con derivación separada de 120 voltios y 60 hertzios, protegido por un **fusible de 15 amperios**, un dispositivo Fusetron o disyuntor equivalente.

El enchufe de tres clavijas con puesta a tierra en el cordón de alimentación debe enchufarse directamente en un receptáculo polarizado de tres ranuras debidamente conectado a tierra y con una capacidad de 110/120 voltios de CA (corriente alterna) y 15 amperios. Consulte la *Figura 13* para determinar la polaridad correcta del receptáculo de pared.

⚠ ADVERTENCIA

Para reducir el riesgo de descargas eléctricas o incendio, NO utilice un adaptador o cordón de extensión para conectar la lavadora a la fuente de suministro de energía eléctrica.

W082R1SP

⚠ ADVERTENCIA

Para reducir el riesgo de incendio, electrocución o lesiones personales, todas las conexiones y puestas a tierra DEBEN cumplir con la última edición de National Electrical Code, ANSI/NFPA 70 y con las regulaciones locales que correspondan. El cliente tiene la responsabilidad de hacer que un electricista calificado instale las conexiones, los fusibles y los disyuntores para asegurarse de que la lavadora disponga de corriente eléctrica adecuada.

W518SP

Información de puesta a tierra

La lavadora debe estar puesta a tierra. En caso de funcionamiento defectuoso o avería, la puesta a tierra reducirá el riesgo de electrocución proporcionando una trayectoria de mínima resistencia para la corriente eléctrica.

La lavadora está equipada con un cordón que cuenta con un conductor y un enchufe de tres clavijas para puesta a tierra. El enchufe se deberá conectar a un receptáculo apropiado que esté instalado y puesto a tierra correctamente de acuerdo con todos los códigos y ordenanzas locales.



ADVERTENCIA

La conexión indebida del conductor de tierra del equipo representa un riesgo de descarga eléctrica. Consulte a un técnico de mantenimiento o electricista calificado si no está seguro de que la lavadora está debidamente conectada a tierra.

W216SP

No modifique el enchufe provisto con la lavadora. Si no sirve para el receptáculo eléctrico existente, solicite a un electricista calificado que instale un receptáculo apropiado.

NOTA: Solicite a un electricista calificado que revise la polaridad del receptáculo eléctrico de pared. Si se obtiene una lectura de voltaje distinta de la que aparece en la *Figura 13*, el electricista calificado debe corregir el problema.



ADVERTENCIA

Esta unidad está equipada con un enchufe de tres terminales (con conexión a tierra) para protegerlo contra posibles choques eléctricos, el cual deberá enchufarse directamente a un receptáculo de tres terminales debidamente conectado a tierra. No corte ni retire el terminal de tierra del enchufe.

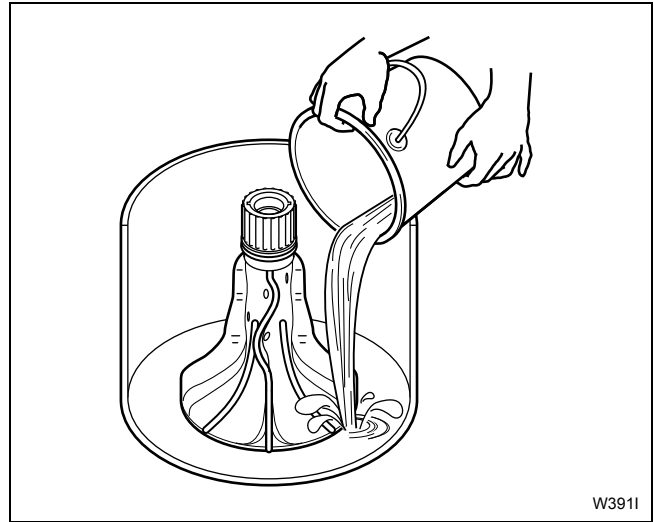
W213SP

NOTA: El diagrama de conexiones se encuentra dentro de la campana de control.

Paso 7: Añada agua a la lavadora

Para evitar dañar la bomba, no haga funcionar la lavadora antes de añadir al menos un cuarto de agua a la cuba. Si se hace funcionar la lavadora antes de que se añada agua, se puede sobrecalentar el sello de la bomba, lo que puede producir que la bomba tenga fugas. Después que se instale, el agua que quedó retenida en el sistema de desagüe desde el ciclo anterior proporcionará el enfriamiento suficiente para evitar que se dañe el sello de la bomba.

NOTA: No se debe sacar el agitador, excepto por razones de servicio técnico. La cuba de colada está diseñada para que se limpie automáticamente.



W3911

Figura 14

Paso 8: Verifique el interruptor de la tapa

Cuando se abre la tapa, la lavadora debe parar la agitación y el centrifugado.

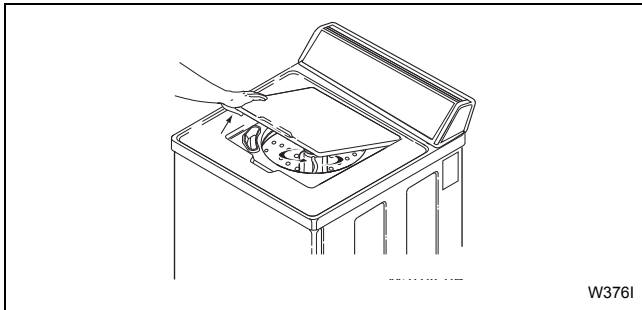


Figura 15

Paso 9: Revise la instalación

Consulte *Lista de comprobación del instalador* en la contraportada de este manual y asegúrese de que se instale correctamente la lavadora.

Haga funcionar la lavadora durante un ciclo completo y asegúrese de que opera adecuadamente.

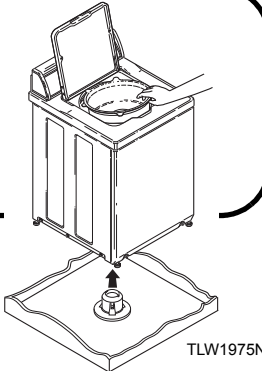
Lista de comprobación del instalador

Procedimiento rápido para la instalación de la lavadora

(Consulte el manual para obtener información más detallada)

1

- Retire la abrazadera y el tapón de envío.

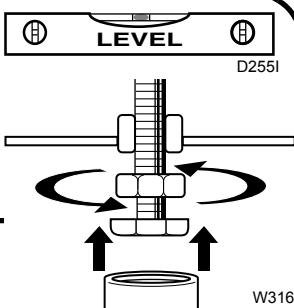


REVISE

TLW1975N

5

- Sitúe y nivele la lavadora.

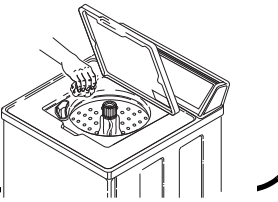


REVISE

D2551
W3161

2

- Limpie el interior de la cuba de colada.

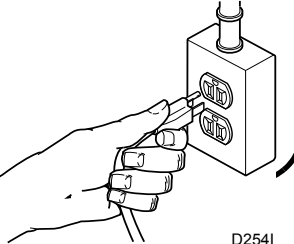


REVISE

TLW2009N

6

- Enchufe la lavadora.

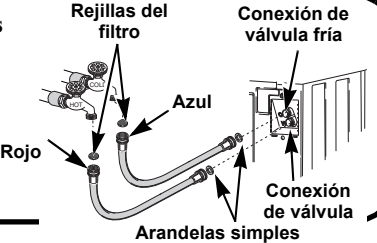


REVISE

D2541

3

- Conecte las mangueras de llenado.



Rejillas del filtro
Azul
Rojo
Conexión de válvula fría
Conexión de válvula
Arandelas simples

REVISE

TLW1988N

7

- Añada agua a la lavadora.

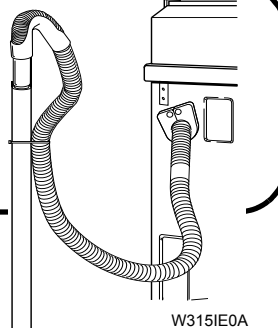


REVISE

W3911

4

- Conecte la manguera de desagüe al receptáculo de desagüe.

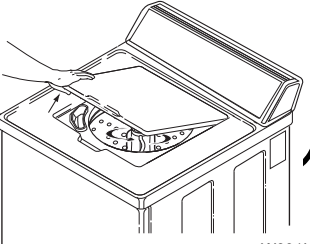


REVISE

W3151E0A

8

- Verifique el interruptor de la tapa.



REVISE

W3911