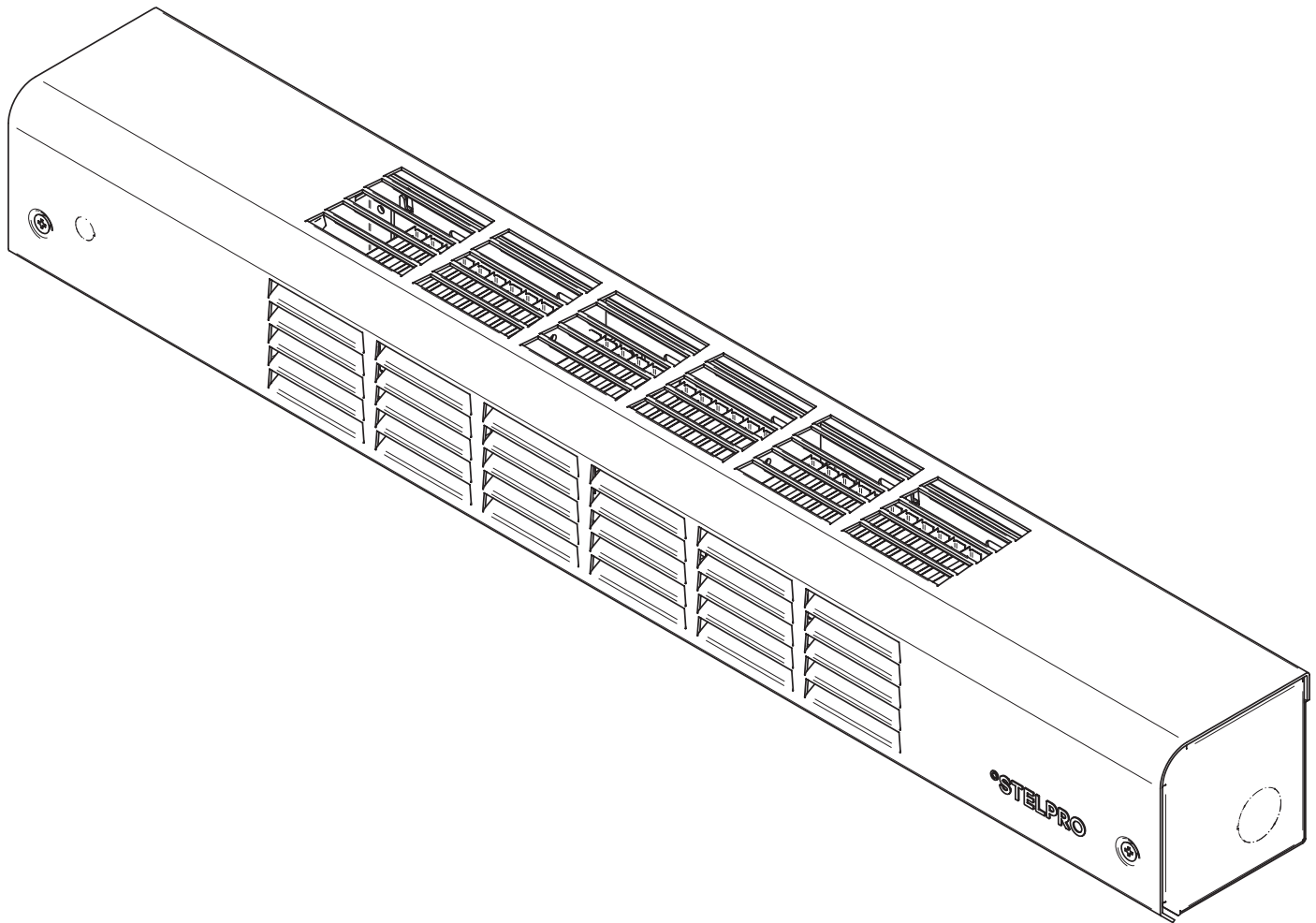


# GUIDE DE L'UTILISATEUR

SÉRIE SPDH

MINIPLINTHE PORTE PATIO

LISTE DES COMPOSANTS DE RECHANGE INCLUSE



Cet appareil  
est conforme  
aux normes  
CSA et UL





## AVERTISSEMENT

# INSTRUCTIONS IMPORTANTES

Avant d'installer ou d'utiliser ce produit, vous devez lire et comprendre les présentes directives et les conserver pour référence ultérieure. Le fabricant ne pourra pas être tenu responsable de quoi que ce soit et la garantie ne sera pas valide si l'installateur et l'utilisateur ne respectent pas ces directives.

Ce produit doit être installé par une personne qualifiée et raccordé par un **électricien certifié** conformément aux **codes de l'électricité et du bâtiment** en vigueur dans votre région.

Le non-respect de ces directives pourrait entraîner des préjudices corporels, des dommages matériels, des blessures graves et des chocs électriques potentiellement mortels.

Protégez l'appareil à l'aide des disjoncteurs ou des fusibles appropriés en vous référant à la plaque signalétique.

Assurez-vous que la tension d'alimentation (volts) correspond à celle indiquée sur la plaque signalétique.

Cet appareil doit être **mis à la terre**.

Coupez l'alimentation électrique de l'appareil au disjoncteur/fusible avant de procéder à l'installation, à la réparation et au nettoyage.

Assurez-vous que l'appareil est conçu pour l'utilisation prévue (au besoin, référez-vous au catalogue de produits ou à un représentant).

### PUISSANCE DE CHAUFFAGE RECOMMANDÉE :

#### 1,25 W/pied cube (0,03 m<sup>3</sup>).

Ceci équivaut à **10 W/pied carré (0,09 m<sup>2</sup>)** pour un plafond d'une hauteur standard de 8 pieds (2,44 m). La puissance recommandée est habituellement suffisante pour les besoins de chauffage normaux. Veuillez noter que la qualité d'isolation des murs et des fenêtres sont des facteurs qui influent sur les pertes de chaleur qui font varier la puissance requise pour chauffer la pièce. Au besoin, référez-vous à un spécialiste (bâtiments industriels et commerciaux) qui pourra calculer ces pertes de chaleur et optimiser la puissance requise ou consultez le site Web de Stelpro Design sous la rubrique « Calcul de chauffage en ligne » (bâtiments résidentiels).

Si la puissance de l'appareil est insuffisante pour la grandeur de la pièce, celui-ci fonctionnera sans arrêt, ce qui le fera vieillir prématurément ou jaunir.

N'installez pas l'appareil dans des endroits où il y a des objets pouvant être endommagés par la chaleur.

**Respectez les distances et les positions** mentionnées dans la section d'installation de ce guide.

Si l'installateur ou l'utilisateur modifie l'appareil de quelque façon que ce soit, il sera tenu responsable de tout dommage résultant de cette modification et la certification CSA pourrait être annulée.

Lorsque vous coupez ou percez un mur pour l'installation de l'appareil, assurez-vous de ne pas endommager le câblage électrique et les autres services publics cachés.

N'installez pas ce produit sur des planchers faits en matière synthétique telle que, mais non limitée à, du tapis.

Lors de la mise en marche initiale ou d'une première mise en marche après une longue période, il est normal que l'appareil dégage temporairement certaines odeurs ainsi qu'une mince fumée blanchâtre.

Puisqu'il chauffe, cet appareil présente des risques même lorsqu'il fonctionne de façon normale. Faites donc preuve de **prudence**, de **discernement** et de **diligence** lorsque vous l'utilisez. Pour éviter les brûlures, ne laissez pas la peau nue entrer en contact avec les surfaces chaudes. Laissez l'appareil refroidir quelques minutes après l'avoir éteint puisqu'il reste chaud pendant un certain temps. Si fournies, utilisez des poignées pour déplacer l'appareil.

Laissez au moins **3 pouces (7,5 cm)** d'espace libre entre le devant de l'appareil et les objets dont le dégagement au sol est d'au minimum 1 pouce (2,5 cm) tels que, mais non limités à, un lit, une table, un fauteuil, des rideaux, etc. Si ces objets se trouvent directement sur le plancher, laissez au moins **6 pouces (15 cm)** d'espace libre entre le devant de l'appareil et ceux-ci. Laissez au moins **6 pouces (15 cm)** d'espace libre entre le dessus de l'appareil et les objets tels que, mais non limités à, des meubles, des oreillers, des rideaux, des couvertures, des serviettes, un panier à linge, des vêtements, des papiers, etc. De plus, certains matériaux sont plus sensibles à la chaleur que d'autres, assurez-vous que ceux qui se trouvent à proximité de votre appareil peuvent supporter la chaleur qu'il dégage.

Ne pas installer sur un mur derrière une porte.

N'obstruez jamais les entrées et sorties d'air de l'appareil. Cette obstruction entraînerait une surchauffe, ce qui pourrait résulter en un incendie. Ne pas utiliser sur des surfaces souples où les ouvertures de l'appareil pourraient devenir bloquées, tel qu'un lit.

N'insérez pas de corps étrangers dans les entrées et sorties d'air de l'appareil, car cela pourrait l'endommager et causer des chocs électriques ou un incendie.

L'appareil comporte des pièces chaudes et pouvant produire des arcs électriques (étincelles). Il n'est pas conçu pour être utilisé ou entreposé dans des endroits humides ou contenant des liquides inflammables, des matières combustibles et des produits corrosifs, abrasifs, chimiques ou explosifs tels que, mais non limités à, de la peinture, de l'essence, du chlore, du bran de scie et des produits de nettoyage.

Certains endroits sont plus poussiéreux que d'autres. Il est donc de la responsabilité de l'utilisateur d'évaluer s'il doit **nettoyer l'appareil** selon la quantité de saleté accumulée sur les entrées et les sorties d'air ainsi qu'à l'intérieur de l'appareil. La saleté accumulée peut faire jaunir l'appareil ou entraîner la défectuosité d'une composante. Il y a un risque d'incendie si le produit n'est pas installé et nettoyé conformément aux présentes directives.

L'activation de la protection thermique indique que l'appareil a été soumis à des conditions de fonctionnement anormales. Si celle-ci demeure activée ou s'active et se désactive de façon répétitive, il est recommandé de faire inspecter l'appareil par un électricien qualifié ou un centre de réparation reconnu afin de s'assurer qu'il n'est pas endommagé (référez-vous préalablement aux termes de la garantie limitée).

Si cet appareil est endommagé ou défectueux, coupez son alimentation électrique au disjoncteur/fusible et faites-le réparer dans un centre de réparation reconnu (référez-vous préalablement aux termes de la garantie limitée).

## CONSERVEZ CES INSTRUCTIONS

**Remarque :** Lorsqu'une partie des caractéristiques techniques du produit doit être modifiée afin d'améliorer la maniabilité ou d'autres fonctions, la priorité est accordée aux caractéristiques techniques du produit lui-même. Dans ce cas, le mode d'emploi pourrait ne pas correspondre entièrement à toutes les fonctions du produit présenté. Par conséquent, le produit et son emballage, ainsi que le nom et l'illustration, peuvent être différents de ceux présentés dans ce manuel.

# SPÉCIFICATIONS, DESSINS TECHNIQUES & INSTALLATION

## SPÉCIFICATIONS

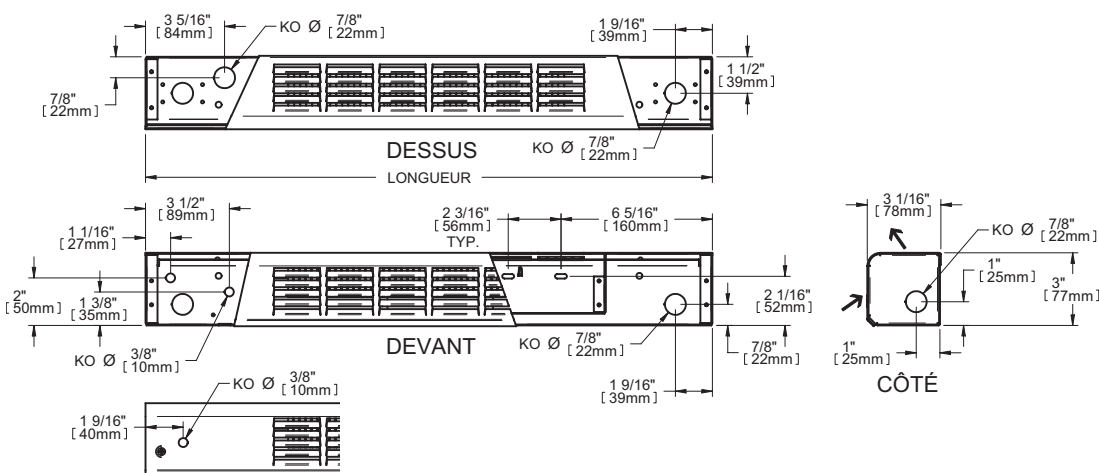
| SÉRIE SPDH |       |      |          |      |    |
|------------|-------|------|----------|------|----|
| TYPE       | WATTS | MM   | PO       | KG   | LB |
| SPDH603    | 300   | 600  | 23 5/8   | 2,7  | 6  |
| SPDH904    | 450   | 900  | 35 7/16  | 3,6  | 8  |
| SPDH1206   | 600   | 1200 | 47 1/4   | 4,5  | 10 |
| SPDH1507   | 750   | 1500 | 59 1/16  | 5,4  | 12 |
| SPDH1809   | 900   | 1800 | 70 7/8   | 6,8  | 15 |
| SPDH2110   | 1050  | 2100 | 82 11/16 | 8,2  | 18 |
| SPDH2412   | 1200  | 2400 | 94 1/2   | 9,5  | 21 |
| SPDH2713   | 1350  | 2700 | 106 5/16 | 10,4 | 23 |

Ajouter **W** pour blanc ou **SW** pour blanc silice

Ajouter **1** = 120 V ; **2** = 240 V ; **3** = 347 V ; **5** = 480 V ; **6** = 600 V ; **7** = 277 V ; **8** = 208 V

Veillez consulter notre catalogue de produits pour connaître les autres options offertes.

## DESSINS TECHNIQUES



## INSTALLATION

**ATTENTION - HAUTE TEMPÉRATURE, RISQUE D'INCENDIE, TENEZ LES CÂBLES ÉLECTRIQUES, LES RIDEAUX ET LES AUTRES OBJETS MOBILIERS LOIN DE L'APPAREIL.**

Tenez les rideaux à une distance d'au moins 6 pouces (15 cm) de l'appareil.

Ne pas installer l'appareil contre des fibres de cellulose à faible densité combustible ou en dessous d'une prise électrique.

Pour réduire le risque d'incendie, ne pas entreposer ni utiliser d'essence ou autres vapeurs et liquides inflammables à proximité de l'appareil. N'installez pas l'appareil en contact à un matériau combustible.

**N.B. Coupez l'alimentation électrique au disjoncteur/fusible avant de procéder à l'installation.**

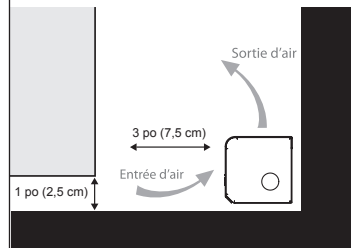
1. Retirez le couvercle.
2. Vissez l'appareil au mur en utilisant les trous du boîtier prévus à cet effet.
3. Faites les raccordements électriques requis (voir paragraphe ci-dessous)
4. Remettez le couvercle en place.

**N.B. L'illustration ci-contre indique le mouvement de l'air généré par la plinthe chauffante.**

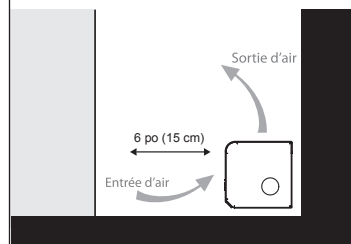
Ce corridor doit rester dégagé afin de permettre le bon fonctionnement de l'appareil, d'assurer une bonne circulation de l'air et d'éviter un risque d'incendie. Laissez au moins 3 pouces (7,5 cm) d'espace libre entre le devant de l'appareil et les objets dont le dégagement au sol est d'au minimum 1 pouce (2,5 cm) tels que, mais non limités à, un lit, une table, un fauteuil, des rideaux, etc. Si ces objets se trouvent directement sur le plancher, laissez au moins 6 pouces (15 cm) d'espace libre entre le devant de l'appareil et ceux-ci. Laissez au moins 6 pouces (15 cm) d'espace libre entre le dessus de l'appareil et les objets tels que, mais non limités à, des meubles, des oreillers, des rideaux, des couvertures, des serviettes, un panier à linge, des vêtements, des papiers, etc. De plus, certains matériaux sont plus sensibles à la chaleur que d'autres, assurez-vous que ceux qui se trouvent à proximité de votre appareil peuvent supporter la chaleur qu'il dégage. Ne pas installer la plinthe sous une prise électrique.

### Dégagement nécessaire

Entre le devant de l'appareil et les objets dont le dégagement au sol est d'au minimum 1 pouce (2,5 cm)



Entre le devant de l'appareil et les objets se trouvant directement sur le plancher

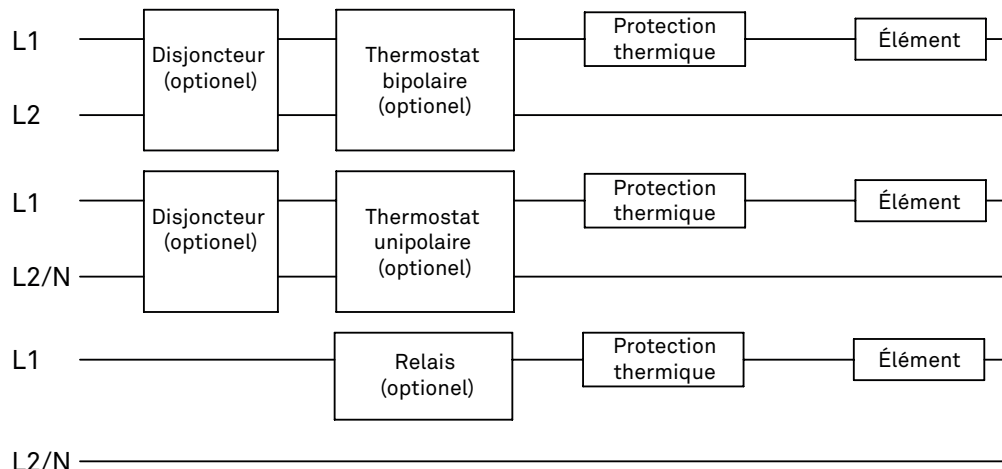


# FUNCTIONNEMENT, ENTRETIEN & DÉPANNAGE

## RACCORDEMENT ÉLECTRIQUE

- Cet appareil doit être raccordé à une source d'alimentation électrique selon la tension du modèle choisi.
- Pour réaliser la mise à la terre, vous devez raccorder le fil vert provenant du panneau électrique à la vis verte située à l'intérieur de la boîte de jonction de l'appareil.

## SCHÉMA ÉLECTRIQUE



## FUNCTIONNEMENT

**AVERTISSEMENT : cet appareil doit être installé correctement avant d'être utilisé.**

## ENTRETIEN



**N.B. L'appareil devrait être nettoyé au moins une fois par année. Tout autre réparation ou entretien que ceux décrits dans ce manuel doivent être exécutés par un personnel qualifié. Cet appareil doit être nettoyé régulièrement pour que la garantie soit valide. Coupez l'alimentation électrique au disjoncteur/fusible et attendez que l'élément ait refroidi avant de nettoyer l'appareil ou de retirer la grille pour nettoyage et lubrification. AVERTISSEMENT : si un disjoncteur est présent dans l'appareil, vous devez couper l'alimentation au disjoncteur principal avant d'enlever le couverc de la boîte de jonction ou d'ouvrir ou fermer le disjoncteur de l'appareil.**

Dépoussiérez ce dernier à l'aide d'un chiffon doux. Nettoyez-le uniquement avec un chiffon humide et du savon à vaisselle non abrasif. Si vous utilisez un produit nettoyant, essuyez ensuite toujours l'appareil afin d'éviter que le produit nettoyant fasse jaunir l'appareil. N'utilisez pas de produits de nettoyage chimiques ou abrasifs, car ils pourraient abîmer le revêtement de l'appareil. Si l'appareil se trouve dans un endroit très poussiéreux, utilisez la brosse à

dépoussiérer d'un aspirateur pour aspirer la poussière et les autres corps étrangers se trouvant sur celui-ci. Veuillez noter que la fumée de cigarette pourrait faire jaunir la grille de sortie à long terme et que le meilleur moyen de prévenir ce jaunissement est de la nettoyer régulièrement.

N'oubliez pas de replacer la grille (avec les vis retirées) si vous l'aviez retirée pour le nettoyage. Rétablissez l'alimentation électrique lorsque le nettoyage ou la lubrification sont terminés.

**N'utilisez pas de produits de nettoyage portant les symboles suivants :**



**N.B. Veuillez noter que l'appareil est sous tension même si le thermostat est en position d'arrêt. Vous pouvez donc recevoir un choc électrique tant que l'appareil est alimenté.**

## DÉPANNAGE

| PROBLÈME   | PIÈCE DÉFECTUEUSE OU À VÉRIFIER   |
|--|---|
| L'appareil ne se met pas en marche                             | <ul style="list-style-type: none"><li>• Disjoncteur ou fusible ouvert</li><li>• Protection thermique activée</li><li>• Raccordement inadéquat</li></ul>                 |
| Le boîtier est extrêmement chaud                               | <ul style="list-style-type: none"><li>• L'appareil cycle sur la protection thermique ou celle-ci est défectueuse</li><li>• Entrée et/ou sortie d'air obstruée</li></ul> |
| L'appareil cycle sur la protection thermique                   | <ul style="list-style-type: none"><li>• Entrée et/ou sortie d'air obstruée</li></ul>  |
| Le disjoncteur s'ouvre lors de la mise en marche de l'appareil | <ul style="list-style-type: none"><li>• Raccordement inadéquat</li><li>• Voltage supérieur à celui inscrit sur la plaque signalétique</li></ul>                         |

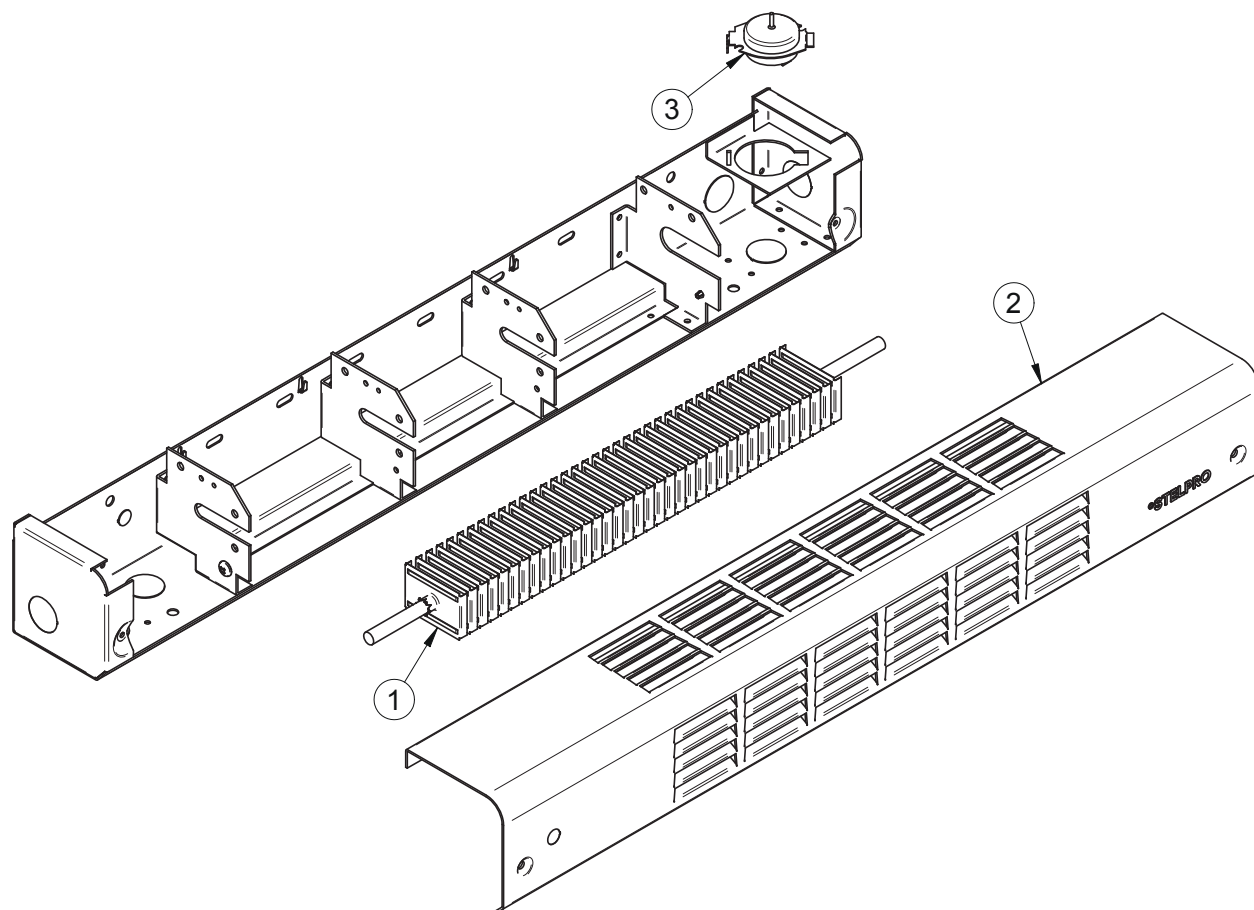
N.B. : Si vous n'êtes toujours pas en mesure de régler le problème après avoir vérifié ces points, débranchez l'appareil et communiquez avec votre service à la clientèle (référez-vous à la garantie limitée pour obtenir les numéros de téléphone).

# LISTE DES COMPOSANTS DE RECHANGE

## LISTE DES COMPOSANTS DE RECHANGE

| # RÉF. | # PIÈCE     | DESCRIPTION       |
|--------|-------------|-------------------|
| 1      | EA0300-06-1 | ÉLÉMENT SPDH6031  |
| 1      | EA0300-06-2 | ÉLÉMENT SPDH6032  |
| 1      | EA0300-06-8 | ÉLÉMENT SPDH6038  |
| 1      | EA0450-09-1 | ÉLÉMENT SPDH9041  |
| 1      | EA0450-09-2 | ÉLÉMENT SPDH9042  |
| 1      | EA0450-09-8 | ÉLÉMENT SPDH9048  |
| 1      | EA0600-12-1 | ÉLÉMENT SPDH12061 |
| 1      | EA0600-12-2 | ÉLÉMENT SPDH12062 |
| 1      | EA0600-12-3 | ÉLÉMENT SPDH12063 |
| 1      | EA0600-12-8 | ÉLÉMENT SPDH12068 |
| 1      | EA0750-15-1 | ÉLÉMENT SPDH15071 |
| 1      | EA0750-15-2 | ÉLÉMENT SPDH15072 |
| 1      | EA0750-15-3 | ÉLÉMENT SPDH15073 |
| 1      | EA0750-15-6 | ÉLÉMENT SPDH15076 |
| 1      | EA0750-15-8 | ÉLÉMENT SPDH15078 |
| 1      | EA0900-18-1 | ÉLÉMENT SPDH18091 |
| 1      | EA0900-18-2 | ÉLÉMENT SPDH18092 |
| 1      | EA0900-18-3 | ÉLÉMENT SPDH18093 |
| 1      | EA0900-18-6 | ÉLÉMENT SPDH18096 |
| 1      | EA0900-18-8 | ÉLÉMENT SPDH18098 |
| 1      | EA1050-21-1 | ÉLÉMENT SPDH21101 |
| 1      | EA1050-21-2 | ÉLÉMENT SPDH21102 |
| 1      | EA1050-21-3 | ÉLÉMENT SPDH21103 |
| 1      | EA1050-21-6 | ÉLÉMENT SPDH21106 |
| 1      | EA1050-21-8 | ÉLÉMENT SPDH21108 |
| 1      | EA1200-24-1 | ÉLÉMENT SPDH24121 |
| 1      | EA1200-24-2 | ÉLÉMENT SPDH24122 |
| 1      | EA1200-24-3 | ÉLÉMENT SPDH24123 |
| 1      | EA1200-24-6 | ÉLÉMENT SPDH24126 |
| 1      | EA1200-24-8 | ÉLÉMENT SPDH24128 |

| # RÉF. | # PIÈCE     | DESCRIPTION             |
|--------|-------------|-------------------------|
| 1      | EA1350-27-1 | ÉLÉMENT SPDH27151       |
| 1      | EA1350-27-2 | ÉLÉMENT SPDH27152       |
| 1      | EA1350-27-3 | ÉLÉMENT SPDH27153       |
| 1      | EA1350-27-6 | ÉLÉMENT SPDH27156       |
| 1      | EA1350-27-8 | ÉLÉMENT SPDH27158       |
| 2      | G-SPDH06A   | GRILLE AMANDE (300 W)   |
| 2      | G-SPDH06W   | GRILLE BLANCHE (300 W)  |
| 2      | G-SPDH09A   | GRILLE AMANDE (450 W)   |
| 2      | G-SPDH09W   | GRILLE BLANCHE (450 W)  |
| 2      | G-SPDH12A   | GRILLE AMANDE (600 W)   |
| 2      | G-SPDH12W   | GRILLE BLANCHE (600 W)  |
| 2      | G-SPDH15A   | GRILLE AMANDE (750 W)   |
| 2      | G-SPDH15W   | GRILLE BLANCHE (750 W)  |
| 2      | G-SPDH18A   | GRILLE AMANDE (900 W)   |
| 2      | G-SPDH18W   | GRILLE BLANCHE (900 W)  |
| 2      | G-SPDH21A   | GRILLE AMANDE (1050 W)  |
| 2      | G-SPDH21W   | GRILLE BLANCHE (1050 W) |
| 2      | G-SPDH24A   | GRILLE AMANDE (1200 W)  |
| 2      | G-SPDH24W   | GRILLE BLANCHE (1200 W) |
| 2      | G-SPDH27A   | GRILLE AMANDE (1350 W)  |
| 2      | G-SPDH27W   | GRILLE BLANCHE (1350 W) |
| 3      | PROT-185    | PROTECTION 300 W        |
| 3      | PROT-186    | PROTECTION 450 W        |
| 3      | PROT-179    | PROTECTION 600 W        |
| 3      | PROT-180    | PROTECTION 750 W        |
| 3      | PROT-181    | PROTECTION 900 W        |
| 3      | PROT-182    | PROTECTION 1050 W       |
| 3      | PROT-183    | PROTECTION 1200 W       |
| 3      | PROT-183    | PROTECTION 1350 W       |



# GARANTIE LIMITÉE

La présente garantie limitée est celle offerte par Stelpro Design inc. (« Stelpro ») pour le produit fabriqué par Stelpro suivant : modèle SPDH. **Veillez lire attentivement la présente garantie limitée.** Sous réserve des dispositions de cette garantie, Stelpro garantit ses produits et leurs composants contre tout défaut de matériel ou de fabrication pour la période suivante, et ce, à compter de la date d'achat : **3 ans**. Cette garantie s'applique à l'**acheteur d'origine** seulement; elle n'est pas transférable et ne peut être prolongée ou étendue.

## PROCÉDURE DE RÉCLAMATION

Si l'appareil devient défectueux durant la période de garantie, vous devez couper son alimentation électrique au panneau principal et communiquer avec 1) votre installateur ou votre fournisseur, 2) votre centre de services ou 3) le service à la clientèle de Stelpro, lesquels vous indiquerons la procédure à suivre. Dans tous les cas, vous devez avoir une **copie de votre facture** et fournir les **renseignements inscrits sur la plaque signalétique** du produit. Stelpro se réserve le droit d'inspecter ou de faire inspecter tout produit ou toute pièce avant d'honorer une réclamation. Stelpro se réserve également le droit de remplacer l'appareil, de rembourser son prix d'achat ou de réparer ou de faire réparer une pièce défectueuse. Veuillez noter que les réparations effectuées dans le cadre de la période de garantie doivent être préalablement autorisées par écrit par Stelpro et effectuées par une personne autorisée par Stelpro.

Avant de retourner un produit à l'usine de Stelpro, vous devez avoir un numéro d'autorisation (RMA) de Stelpro. Vous obtiendrez ce dernier en appelant le service à la clientèle au : **1-800-363-3414** (électriciens et distributeurs – français), **1-800-343-1022** (électriciens et distributeurs – anglais) ou **1-866-766-6020** (consommateurs). Le numéro d'autorisation doit être clairement écrit sur le colis ou celui-ci sera refusé.

## CONDITIONS, EXCLUSIONS ET DÉNI DE RESPONSABILITÉ

La présente garantie est exclusive et en lieu et place de toute autre garantie (à l'exception des droits de propriété), expresse ou implicite. De plus, Stelpro décline expressément et exclut toute garantie implicite de qualité marchande ou d'adaptation à une fin particulière.

La responsabilité de Stelpro se limite à ce qui est prévu dans la présente garantie. Stelpro ne peut en aucun cas être assujettie à toute autre obligation ou responsabilité quelconque, qu'elle soit de source contractuelle ou extracontractuelle ou autre théorie du droit, en ce qui concerne les biens et services qu'elle offre, ou ne peut être tenue responsable d'aucun engagement, geste ou omission à cet égard. Sans limiter la généralité de ce qui précède, Stelpro décline expressément toute responsabilité relative aux dommages matériels ou aux préjudices corporels; aux pénalités; aux dommages-intérêts spéciaux ou punitifs; aux pertes de bénéfices ou d'utilisation; au coût du capital; au coût des produits, des installations ou des services de remplacement; aux mises à l'arrêt; aux ralentissements; à tout autre type de perte pécuniaire. Stelpro décline également toute responsabilité relative aux réclamations de clients ou de toute autre tierce partie pour de tels dommages. En outre, Stelpro refuse de prendre en charge tout dommage indirect, accessoire et éventuel de quelque nature qu'il soit.

La présente garantie ne couvre pas les dommages ou bris résultant de : 1) une mauvaise installation ou un entreposage inadéquat; 2) un usage abusif ou anormal, un mauvais usage, un manque d'entretien, un entretien inadéquat (autre que celui prévu par Stelpro) ou un usage différent de celui pour lequel l'appareil a été conçu; 3) une catastrophe naturelle ou un événement hors du contrôle de Stelpro, y compris, mais non limité à, un ouragan, une tornade, un tremblement de terre, une attaque terroriste, une guerre, une surtension, une inondation, un dégât d'eau, etc. Cette garantie ne couvre pas les dommages et bris accidentels, intentionnels ou causés par une négligence de la part de l'utilisateur ou du propriétaire du produit. De plus, elle ne couvre pas les coûts liés au débranchement, au transport et à l'installation du produit.

Cette garantie se limite à la réparation de l'appareil, à son remplacement ou au remboursement de son prix d'achat, **au choix de Stelpro**. Les pièces remplacées ou réparées avec l'autorisation écrite de Stelpro dans le cadre de la période de garantie seront elles-mêmes garanties pour la durée restante de la garantie de la pièce initiale. La présente garantie ne sera pas valide et Stelpro pourra refuser toute réclamation si l'appareil a été **modifié de quelque façon que ce soit** sans l'autorisation préalable écrite de Stelpro ou si les numéros affichés sur la plaque signalétique ont été enlevés ou modifiés. Cette garantie ne couvre pas les égratignures, les bosselures, la corrosion ou la décoloration causée par une chaleur excessive, des produits de nettoyage chimiques ou des agents abrasifs. De plus, elle ne couvre pas les dommages ou bris survenus durant le transport de l'appareil.

Certains États ou certaines provinces ne permettent pas de limitation sur la durée d'une garantie implicite et d'autres ne permettent pas l'exclusion ou la limitation des dommages indirects ou consécutifs. Ainsi, les présentes limitations et exclusions pourraient ne pas s'appliquer à vous. La présente garantie vous donne des droits légaux spécifiques. Vous pouvez également jouir d'autres droits, lesquels peuvent varier d'un État à l'autre et d'une province à l'autre.