

FILTRES À HAUTE EFFICACITÉ

La qualité de l'air

à son meilleur





MERV 11

MODÈLES

DA-NC1625-A
DA-NC2020-A
DA-NC2025-A

FILTRE MEDIA HAUTE EFFICACITÉ POUR SYSTÈME CENTRAL



* MERV: Minimum Efficiency Reporting Value.
Basé sur ASHRAE Standard 52.2.

Description

Le filtre à air à haute efficacité Direct Air est conçu pour une installation verticale qui sauve de l'espace. Élimine la poussière de maison, poussière d'insecticide, mites, pollen, spores de moisissure, bactéries, squame, fumée de cuisson et les graisses, fumée de tabac, particules fines et plus encore jusqu'à 0.3 micron (1/84,000 de pouce).

Caractéristiques standards

- Filtre media haute efficacité de MERV* 11, coté à 492 pieds/minute, capture les contaminants dans l'air jusqu'à 0.3 micron (1/84,000 de pouce).
- Le matériau du filtre est construit de fibres continues de polyoléfine hydrofuge qui ne se déchirent pas et n'absorbent pas l'humidité. Il est sans cellulose et empêche la croissance de moisissure.
- Le design unique du filtre comporte une courbe de densité structurée avec une charge électret pour une efficacité initiale élevée et continue tout au long de la vie du filtre.
- Filtre à 24 plis extra profonds de 5-1/4 po, contient plus de matériau média que d'autres filtres sur le marché. Plus de surface égale plus de capacité de filtration, une durée de vie allongée et moins de pression statique.
- Filtre parfaitement ajusté au boîtier sans espace d'air ni mousse ou de matériau de remplissage ce qui maximise la capacité de nettoyer l'air du système.
- Cartouche filtre facile à remplacer, sans peigne ou support compliqué.
- Le filtre peut durer jusqu'à 1 an dans des applications normales.

Construction du boîtier

Boîtier en acier épais galvanisé résistant à la corrosion procurant une installation verticale ou horizontale sans problème. Des ouvertures sont pratiquées pour faciliter l'installation au conduit ou à la fournaise.

Peinture en poudre durable sur la porte, résistante à la corrosion.

Filtre media de remplacement

Les filtres de remplacement sont emballés 3 par boîte. Les remplacer 1 à 2 fois par année dépendamment du climat, de présence de fumeurs ou d'animaux.

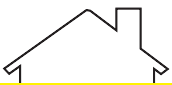
Modèles:

DA-NC1625-A remplacer avec le #M1-1056

DA-NC2020-A remplacer avec le #M2-1056

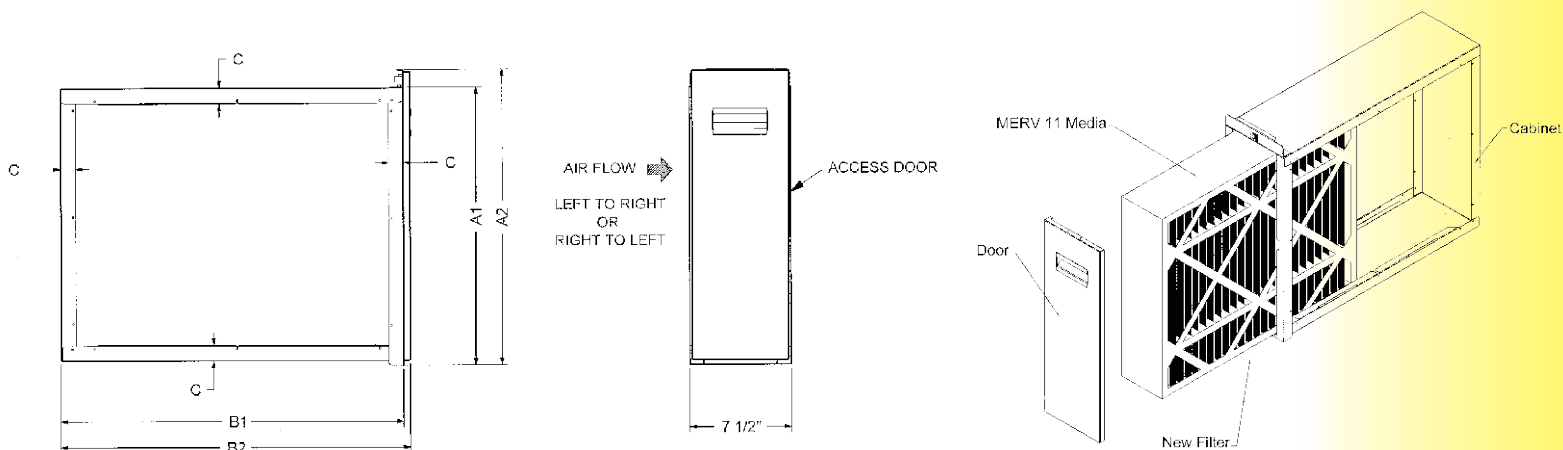
DA-NC2025-A remplacer avec le #M8-1056





SPÉCIFICATIONS

MODÈLE	DA-NC1625-A	DA-NC2020-A	DA-NC2025-A
Pieds carrés habitables	3 000 pi ² 278.7 m ²	3 000 pi ² 278.7 m ²	3 000 pi ² 278.7 m ²
Débit d'air	Jusqu'à 1 400 CFM Jusqu'à 2 379 m ³ /hr	Jusqu'à 1 400 CFM Jusqu'à 2 379 m ³ /hr	Jusqu'à 2 000 CFM Jusqu'à 3 398 m ³ /hr
Dimensions conduits	16 x 25 po 40.6 x 63.5 cm	20 x 20 po 51 x 51 cm	20 x 25 po 51 x 63.5 cm
Dimensions entrée d'air H x L	13.25 x 23.7 po 33.7 x 60.2 cm	18.1 x 18.75 po 46 x 47.6 cm	18.1 x 23.25 po 46 x 59.1 cm
Dimensions boîtier L x H x P	7.5 x 17.4 x 26.5 po 19.1 x 44.2 x 67.3 cm	7.5 x 22.5 x 21.7 po 19.1 x 56.5 x 55.1 cm	7.5 x 22.5 x 26.1 po 19.1 x 56.5 x 66.3 cm
Poids	18 lb 8.2 kg	19 lb 8.6 kg	20 lb 9.1 kg
Perte de pression	.066 (in/wg) @ 246 fpm .217 (in/wg) @ 492 fpm	.062 (in/wg) @ 246 fpm .203 (in/wg) @ 492 fpm	.069 (in/wg) @ 246 fpm .207 (in/wg) @ 492 fpm
Cote MERV	11	11	11



DIMENSIONS po/cm

MODÈLE	A1	A2	B1	B2	C	D	E
DA-NC1625-A	16	17.4	26	26.5	1.2	23.7	13.25
	40.6	44.2	66	67.3	3	60.2	33.7
DA-NC2020-A	20.75	22.25	21.2	21.7	1.2	18.75	18.1
	52.7	56.5	53.8	55.1	3	47.6	46
DA-NC2025-A	20.75	22.25	25.6	26.1	1.2	23.25	18.1
	52.7	56.5	65	66.3	3	59.1	46



PERFECT- PLATFORM

MODÈLES

DA-FB2832-M8
DA-FB2843-M8
DA-FB2232-M2
DA-FB2240-M8

FILTRE
PLATEFORME
HAUTE
EFFICACITÉ
POUR SYSTÈME
CENTRAL



Description

La nouvelle série de filtres Perfect-Platform de Direct Air offre le boîtier en acier galvanisé le mieux construit, au design épuré le plus facile à utiliser sur le marché pour des applications résidentielles et commerciales légères.

Conception aux dimensions optimales pour les installations verticales qui donne un résultat professionnel en gardant la fournaise éloignée du sol. Élimine les possibilités que la poussière, les poils d'animaux, les insectes, les rongeurs, l'eau et les retours d'égouts entrent dans la fournaise.

Permet à la fournaise de fonctionner à son maximum d'efficacité et allonge sa durée de vie en apportant un flot d'air constant par le bas. Parfait pour les fournaises à haute efficacité où le retour d'air de côté demande un temps d'installation plus long et est inefficace par rapport au retour par le bas. Le filtre fonctionne au maximum de son efficacité en éliminant le besoin de transitions, déflecteurs ou d'aubes réduisant ainsi le temps et les coûts d'installation.

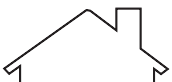
Élimine la poussière de maison, poussière d'insecticide, mites, pollen, spores de moisissure, bactéries, squame, fumée de cuisson et les graisses, fumée de tabac, particules fines et plus encore jusqu'à 0.3 micron (1/84,000 de pouce).

S'adapte aux fournaises au gaz ou électrique de 1 à 3 tonnes ou 3.5 tonnes et 5 tonnes.

Caractéristiques standards

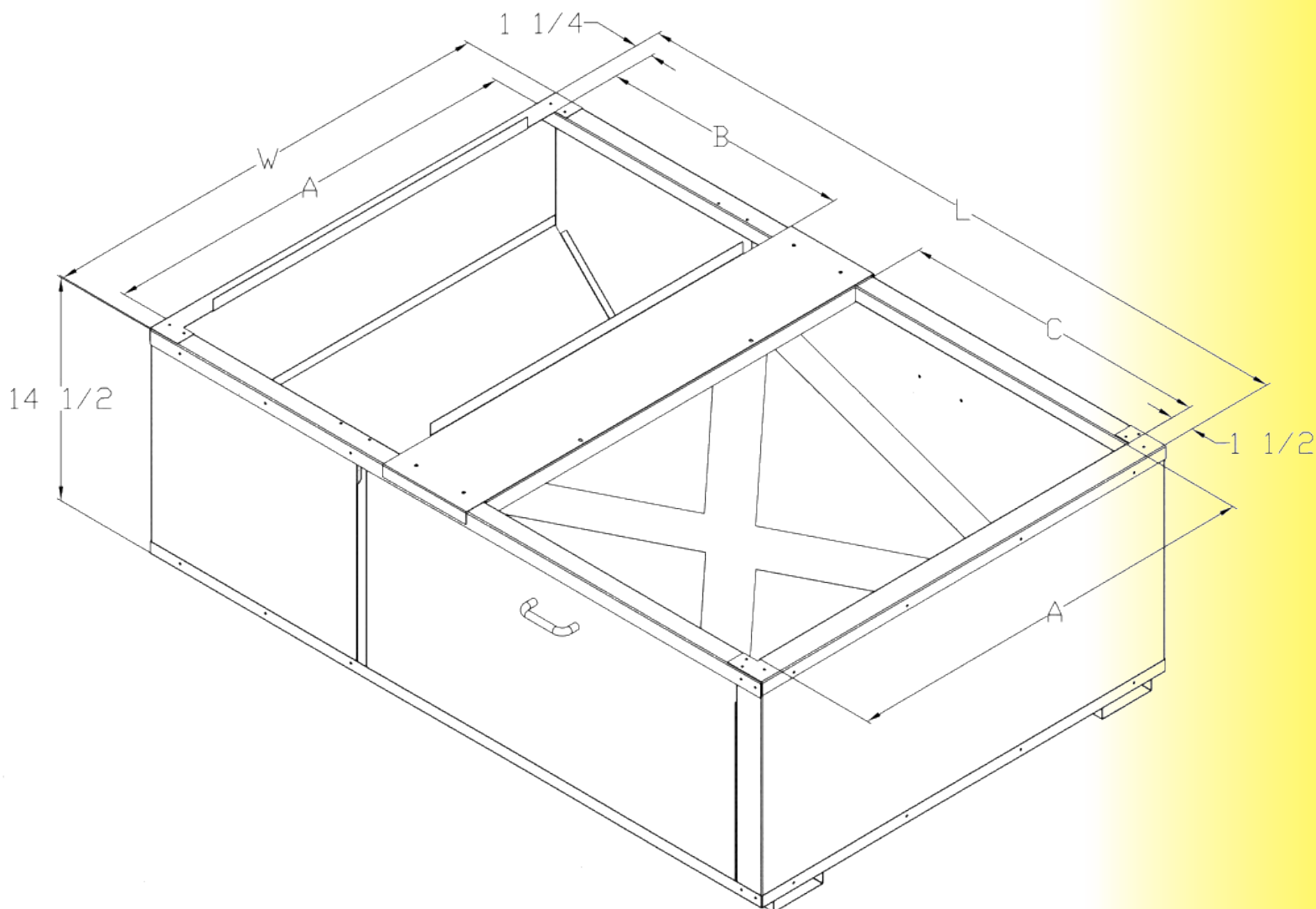
- Filtre extra profonds de 5-1/4 po, contient plus de matériau média que d'autres filtres sur le marché.
- Plus de surface égale plus de capacité de filtration, une durée de vie allongée et moins de pression statique. Le filtre peut durer jusqu'à 1 an dans des applications normales.
- Deux portes avec poignées donnent accès au filtre par les deux côtés.
- Ouverture d'entrée d'air ajustable élimine le besoin de fabriquer une transition et réduit significativement le temps d'installation.
- Acier galvanisé de jauge 22, matricé pour des rebords réguliers, permet une installation plus simple.
- Boîtier solide riveté pour plus de rigidité et une longue durée. Emballé individuellement pour une expédition et un entreposage pratique.





SPÉCIFICATIONS

MODÈLE	L	P	A	B	C	Poids (lb)	Perte de pression	Filtre	Filtre de remplacement
DA-FB2832-M8	28½	32	26½	8	13½	35.25	0.069(in./wg)@ 246 fpm 0.069(in./wg)@ 246 fpm	20 x 25	M8-1056
DA-FB2843-M8	28½	43	26½	10 12	9 22½	41.7	0.069(in./wg)@ 246 fpm 0.207(in./wg)@ 492 fpm	20 x 25	M8-1056
DA-FB2232-M2	22½	32	20½	9½	14½	43.25	0.062(in./wg)@ 246 fpm 0.203(in./wg)@ 492 fpm	20 x 20	M2-1056
DA-FB2240-M8	22½	40	20½	12	20	53.0	0.069(in./wg)@ 246 fpm 0.207(in./wg)@ 492 fpm	20 x 25	M8-1056





MERV 11

MODÈLE
DA-RAM2000

FILTRE MEDIA À ANGLE DROIT POUR SYSTÈME CENTRAL



* MERV: Minimum Efficiency Reporting Value.
Basé sur ASHRAE Standard 52.2.

Description

Le filtre à air à haute efficacité à angle droit Direct Air est conçu pour une installation verticale qui sauve de l'espace. Élimine la poussière de maison, poussière d'insecticide, mites, pollen, spores de moisissure, bactéries, squame, fumée de cuisson et les graisses, fumée de tabac, particules fines et plus encore jusqu'à 0.3 micron (1/84,000 de pouce). Conception sauve-espace qui récupère de 6 à 8 pouces dans les installations verticales. Pas besoin d'adaptateur de conduit de 90°, puisqu'il agit comme une aile et distribue uniformément l'air sur toute la surface du filtre.

Caractéristiques standards

- Ouverture d'entrée d'air ajustable élimine le besoin de fabriquer une transition et réduit significativement le temps d'installation.
- Direction d'air réversible. 2 portes d'accès permettent une installation versatile et facilite l'entretien.
- Filtre media haute efficacité de MERV* 11, coté à 492 pieds/minute, capture les contaminants dans l'air jusqu'à 0.3 micron (1/84,000 de pouce).
- Le matériau du filtre est construit de fibres continues de polyoléfine hydrofuge qui ne se déchirent pas et n'absorbent pas l'humidité. Il est sans cellulose et empêche la croissance de moisissure.
- Le design unique du filtre comporte une courbe de densité structurée avec une charge électret pour une efficacité initiale élevée et continue tout au long de la vie du filtre.
- Filtre à 24 plis extra profonds de 5-1/4 po, contient plus de matériau média que d'autres filtres sur le marché. Plus de surface égale plus de capacité de filtration, une durée de vie allongée et moins de pression statique.
- Filtre parfaitement ajusté au boîtier sans espace d'air qui maximise la capacité de nettoyer l'air du système.
- Cartouche filtre facile à remplacer, sans peigne ou support compliqué.
- Le filtre peut durer jusqu'à 1 an dans des applications normales.

Construction du boîtier

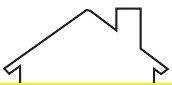
Boîtier en acier épais galvanisé résistant à la corrosion procurant une installation verticale sans problème. Des ouvertures sont pratiquées pour faciliter l'installation au conduit ou à la fournaise. Peinture en poudre durable sur les 2 portes, résistante à la corrosion.

Filtre media de remplacement

Les filtres de remplacement sont emballés 3 par boîte. Les remplacer 1 à 2 fois par année dépendamment du climat, de présence de fumeurs ou d'animaux.

DA-RAM2000 remplacer avec le #M8-1056

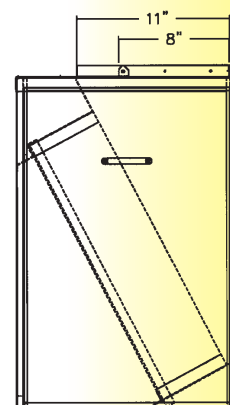
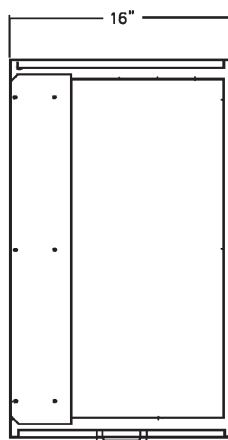
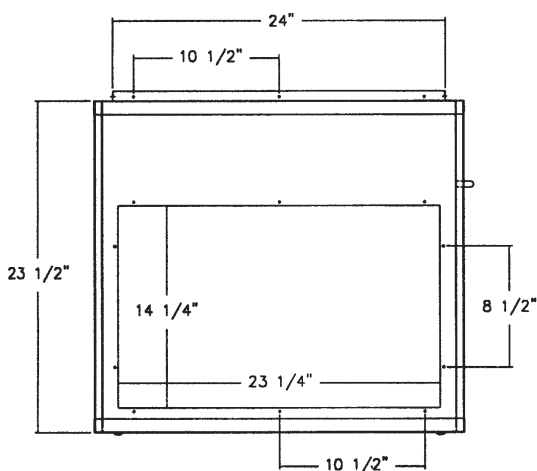
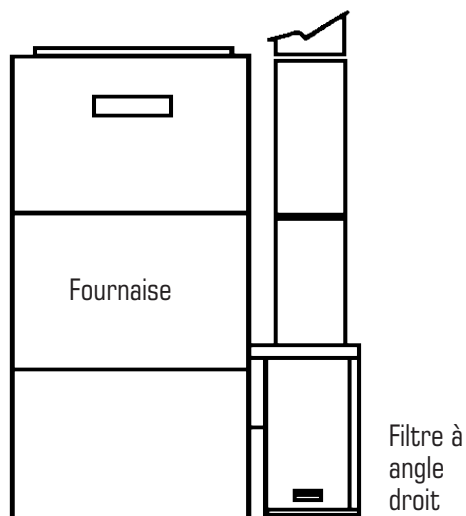




SPÉCIFICATIONS

MODÈLE	DA-RAM2000
Débit d'air	Jusqu'à 2000 cfm / 3398 m ³ /hr
Dimensions L x P x H	16 x 26-3/4 x 23-1/2 po 40.6 x 67.9 x 59.7 cm
Ouverture entrée d'air ajustables (3 dimensions possibles)	8 x 24 po. / 10 x 24 po. / 11 x 24 po 20.3 x 61 cm / 25.4 x 61 cm / 27.9 x 61 cm
Sortie L x H	23-1/4 x 14-1/4 po 59.1 x 36.2 cm
Poid	34 lb 15.4 kg
Perte de pression	.069 (in./wg) @ 246 fpm .207 (in./wg) @ 492 fpm
Cote MERV	11

INSTALLATION TYPE

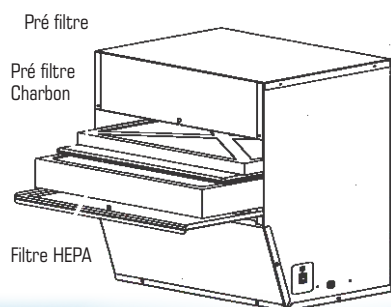




HEPA

MODÈLE
DA-HEPADM400-VS

FILTRE HEPA S'ADAPTANT AU CONDUIT DE SYSTÈME CENTRAL



Description

Le filtre HEPA pour conduit de système central de DIRECT AIR est conçu pour éliminer la poussière de maison, poussière d'insecticide, mites, pollen, spores de moisissure, bactéries, squame, fumée de cuisson et les graisses, fumée de tabac, particules fines et plus encore jusqu'à 0.3 micron (1/84,000 de pouce). Idéal pour les maisons dont l'espace autour de la fournaise est restreint. Cet unité est compacte et peut être installé directement sur le conduit de retour d'air. Il peut aussi s'installer directement sur la fournaise et connecté au conduit de retour d'air à l'aide de collets ronds.

Caractéristiques standards

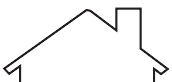
- Pré filtre à haute efficacité MERV 11 capte les mousses et les cheveux avant qu'ils n'entrent dans le filtre HEPA.
- Pré filtre au charbon activé élimine les odeurs et prolonge la durée de vie du filtre HEPA.
- Le filtre HEPA de longue durée capte les particules de 0.3 micron (1/84,000 de pouce) et plus. Il devient plus efficace au fur et à mesure qu'il devient plus sale avec le temps.
- Moteur Européen puissant et éconergétique à vitesse variable produisant jusqu'à 320 CFM d'air pur sans ajouter de pression statique au système de ventilation.
- Rhéostat à vitesse variable
- Cordon enfichable procurant une connexion électrique pratique.
- Installation versatile pouvant être assemblé sur le conduit, avec collet ou utilisé seul.

Construction du boîtier

Cabinet en acier d'une pièce pour une installation rigide et au fini durable de peinture en poudre. Ouvertures pré-perçées à l'arrière de l'unité et gabarit d'assemblage sont fournis pour en faciliter l'installation aux conduits; aucun conduit externe requis. Ouvertures pré-perçées dans le haut et le bas de l'unité pour une installation facile avec collets d'assemblage.

Filtre média de remplacement

No. PIÈCE	DESCRIPTION	REPLACER
DMH4-0400	Filtre media HEPA	2-3 ans
DMH4-0855	Pré filtre, MERV II	3-6 mois
DMH4-0810	Pré filtre au charbon	3-6 mois



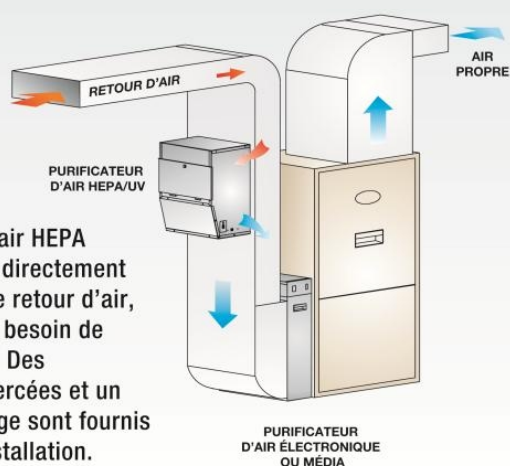
SPÉCIFICATIONS

MODÈLE

DA-HEPADM400-VS

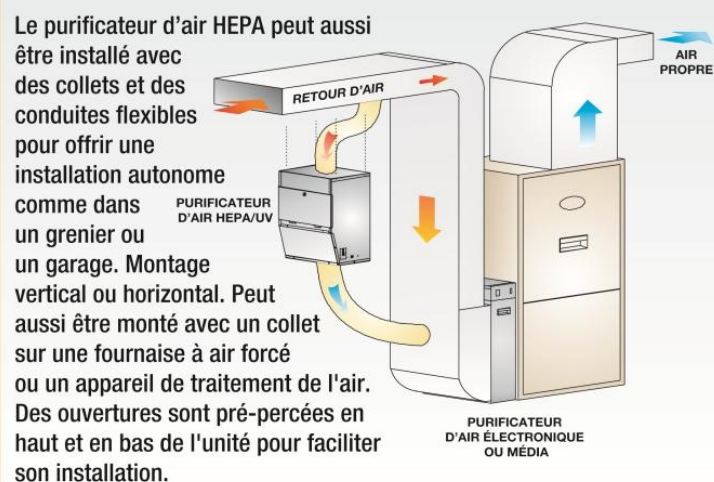
Débit d'air:	Jusqu'à 320 CFM/ 544 m³/h
Changement d'air complet: Maison 1 500 pi.ca.	39 Changements / Jour
Maison 2 000 pi.ca.	29 Changements / Jour
Pré filtre (MERV 11)	3.1 pi.ca. 0.29 m²
Pré filtre Charbon	1.33 pi.ca. 0.12 m²
Filtre media HEPA	40 pi.ca.² 3.7 m²
Alimentation	120 V / 60 Hz
Cordon électrique	10.0 pi. 3.05 m
Dimensions boîtier L x P x H	16.25 x 12.75 x 20.13 po. 41.3 x 32.4 x 51.1 cm
Conduit d'entrée	14.5 x 3.75 po. ou 8 po. (dia) 36.8 x 9.5 cm ou 20.3 cm (dia)
Conduit de sortie	14.5 x 4.37 po. ou 8 po. (dia) 36.8 x 11.1 cm or 20.3 cm (dia)
Poids	38 lb 17.2 kg

INSTALLATION À MONTAGE SUR CONDUITE



Le purificateur d'air HEPA peut être installé directement sur la conduite de retour d'air, éliminant ainsi le besoin de conduite externe. Des ouvertures pré-perçées et un gabarit de montage sont fournis pour faciliter l'installation.

MONTAGE DU COLLET



Le purificateur d'air HEPA peut aussi être installé avec des collets et des conduites flexibles pour offrir une installation autonome comme dans un grenier ou un garage. Montage vertical ou horizontal. Peut aussi être monté avec un collet sur une fournaise à air forcé ou un appareil de traitement de l'air. Des ouvertures sont pré-perçées en haut et en bas de l'unité pour faciliter son installation.

COMMENT ÇA FONCTIONNE

Des millions de particules et des gaz dans l'air voyagent par le système de chauffage/climatisation 4 à 5 fois toutes les heures. Le filtre HEPA est branché au conduit de retour d'air et détourne 1/3 à 1/2 de cet air pollué au travers un système de filtration à 3 étapes. Une maison peut effectuer 39 changements d'air complets ou plus par jour selon la grandeur de la maison. Et lorsqu'un filtre électronique à haute efficacité DIRECT AIR ou un filtre media est ajouté au retour d'air, l'habitation peut atteindre 96 changements d'air complets et plus par jour (avec le ventilateur du système en marche continue).



HEPA À LAMPE UV

MODÈLE
DA-DM900UV-VO-VS

FILTRE HEPA
À LUMIÈRE
ULTRAVIOLET
& FILTRE
PHOTO
CATALYTIQUE
S'ADAPTANT
AU CONDUIT
DE SYSTÈME
CENTRAL



Description

Le Quartz® de DIRECT AIR apporte le summum en filtration et stérilisation de l'air. Cette combinaison brevetée utilise les technologies HEPA, lumière germicide UVC (ne produit pas d'ozone) et l'Oxydation Photo Catalytique (OPC). Il capte et détruit les allergènes, la poussière dommageable aux poumons, les contaminants biologique et chimique, les odeurs telles le formaldéhyde, le toluène, le benzène, les odeurs de cuisson, tabac, bactéries, virus, moisissure et beaucoup plus. Idéal pour les applications résidentielles et commerciales légères où on retrouve des gens souffrants d'allergies, d'asthme et autres maladies respiratoires, odeurs de nouvelle construction, des fumeurs, animaux domestiques, odeurs de cuisson, moisissure, dommages causés par l'eau ou les égouts.

Caractéristiques standards

- Pré-filtre au charbon protège le filtre HEPA tout en captant la mousse, les cheveux et les plus grosses particules.
- Le filtre HEPA de longue durée capte les particules de 0.3 micron (1/84,000 de pouce) et plus telles la poussière atmosphérique et de maison, poussière d'insecticide, mites, pollen, spores de moisissure, bactéries, squame, fumée de cuisson et les graisses, fumée de tabac, particules fines et plus encore. Le filtre HEPA devient plus efficace au fur et à mesure qu'il devient plus sale avec le temps.
- 2 lampes germicides UVC sont intégrées dans un réflecteur qui intensifie les rayons UVC.
- Filtre OPC unique à Oxydation Photo Catalytique CinQuartz® avec une très grande surface de capitation qui laisse passer les rayons UV dans sa masse ce qui veut dire une absorption par l'ensemble du filtre CinQuartz® au lieu de seulement qu'en surface. La combinaison de la lumière UVC et du CinQuartz® décompose la matière organique en des molécules de bases comme H2O et CO2.
- Filtre final au Charbon/Potassium Permanganate pour l'élimination des composés volatiles organiques (CVO) et des gaz légers.
- Moteur Européen puissant et éconergétique à vitesse variable produisant jusqu'à 250 CFM d'air pur sans ajouter de pression statique au système de ventilation.
- Cordon enfichable procurant une connexion électrique pratique.
- Installation versatile pouvant être assemblé sur conduit, avec collet ou utilisé seul. Supports disponibles avec ou sans roue.

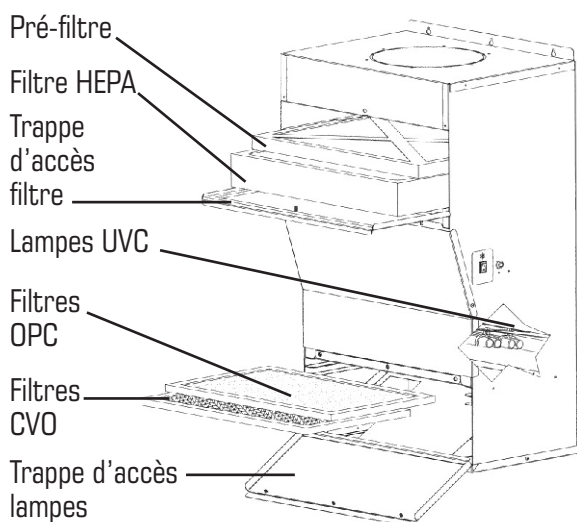
Construction du boîtier

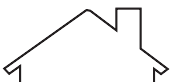
Cabinet en acier d'une pièce pour une installation rigide et au fini durable de peinture en poudre. Ouvertures pré-percées à l'arrière de l'unité et gabarit d'assemblage sont fournis pour en faciliter l'installation aux conduits; aucun conduit externe requis. Ouvertures pré-percées dans le haut et le bas de l'unité pour une installation facile avec collets d'assemblage.

Filtre média de remplacement

No. PIÈCE	DESCRIPTION
DM900-0855	Pré filtre au charbon
DMH4-0400	Filtre hepa
DM900-0191	Lampe UV et gants
DM900-0450	Filtre OPC Oxydation Photo Catalytique
DM900-0810	Filtre final au charbon/ potassium permanganate

GARANTIE LIMITÉE DE 5 ANS





SPÉCIFICATIONS

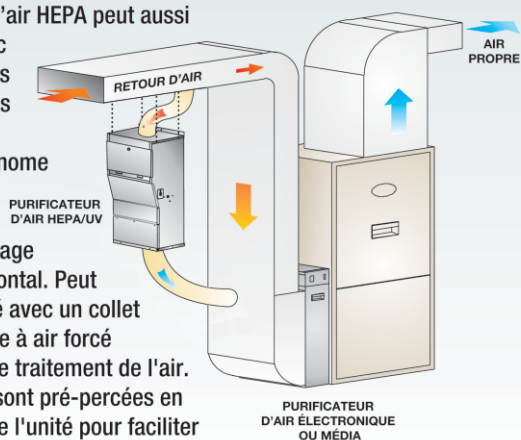
MODÈLE

DA-DM900UV-VO-VS

Débit d'air: Vitesse Variable	Jusqu'à 250 CFM	Jusqu'à 425 m³/h
Pré-filtre au Charbon: DM900-0855 Removes lint and large particles	Remplacer tous les 3-6 mois	
Media HEPA Longue vie, 99.97%: DMH4-0400 Capte les polluants de 0.3 micron	40 pi² Remplacer tous les 2-4 ans	3.7 m² Remplacer tous les 2-4 ans
Lampe UVC Germicide: DM900-0191 Intensité lumineuse la plus forte, tue bactéries, virus, moisissure, allergènes	2 lampes Remplacer tous les 13,000 heures ou 2-3 ans	
Filtre OPC à substrat CinQuartz®: DM900-0450 Capte les composés volatiles organiques (CVO)	Remplacer tous les 13,000 heures ou 2-3 ans	
Filtre Final Charbon/ Potassium Permanganate: DM900-0810 Capte les CVO et les gaz légers	Remplacer tous les 1-2 ans	
Ensemble de maintenance complet 2-3 ans: DM900-1003 Comprend 1 filtre HEPA, 4 pré-filtres Charbon, 2 lampes UVC, 1 filtre OPC Oxydation Photo Catalytique, 2 filtres finals Charbon/ Potassium Permanganate, gants	Remplacer tous les 2-3 ans	
Dimensions du boîtier: H x L x P	29.5 x 16.25 x 12.75 po	74.9 x 41.3 x 32.4 cm
Conduit d'entrée d'air	14.5 x 3.75 po ou 8 po (dia)	36.8 x 9.5 cm or 20.3 cm (dia)
Conduit de sortie d'air	14.5 x 4.37 po ou 8 po (dia)	36.8 x 11.1 cm or 20.3 cm (dia)
Alimentation Voltage	120 V 60 hz	
Consommation d'énergie	200 watts	
Cordon électrique	10.0 pi	3.05 m
Poids	47 lbs	21.3 kg

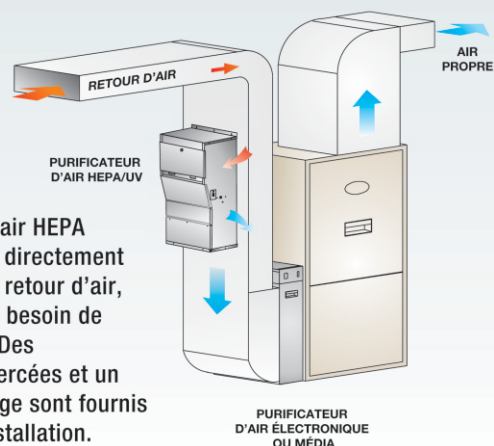
MONTAGE DU COLLET

Le purificateur d'air HEPA peut aussi être installé avec des collets et des conduits flexibles pour offrir une installation autonome comme dans un grenier ou un garage. Montage vertical ou horizontal. Peut aussi être monté avec un collet sur une fournaise à air forcé ou un appareil de traitement de l'air. Des ouvertures sont pré-percées en haut et en bas de l'unité pour faciliter son installation.



INSTALLATION À MONTAGE SUR CONDUIT

Le purificateur d'air HEPA peut être installé directement sur le conduit de retour d'air, éliminant ainsi le besoin de conduit externe. Des ouvertures pré-percées et un gabarit de montage sont fournis pour faciliter l'installation.



COMMENT ÇA FONCTIONNE

Des millions de particules polluantes dans l'air sont transportées dans les conduits de retour d'air du système de chauffage/climatisation. Le purificateur d'air a été conçu pour être installé sur les conduits de retour d'air. Une partie de cet air de retour est détournée via une ouverture au dos de l'appareil et passe par le système de filtration à 5 étapes.

L'air passe au travers du filtre plissé Charbon qui capte les mousses et les grosses particules afin de prolonger la durée de vie du filtre HEPA. Les particules plus fines passent alors par le filtre HEPA 99.97% (High Efficiency Particulate Air) longue vie qui capte les particules de 0.3 micron (1/84,000 de pouce) et plus. L'air propre passe ensuite dans la chambre de réflexion où 2 lampes Germicides à Ultraviolet émettent des rayons UVC puissants qui sont conçus pour tuer ou inhiber les bactéries, virus, moisissures, champignons et microbes. Ces lampes ne produisent pas d'ozone. Les rayons UV sont aussi utilisés pour activer le filtre CinQuartz® situé juste sous les lampes UVC. Le filtre à Oxydation Photo Catalytique (OPC) est un media Quartz recouvert de nanoparticules de Dioxyde de Titane (TiO2). L'action combinée de la lumière UVC et du TiO2 décompose la matière organique en des molécules de base comme le H2O et le CO2 en plus de réduire les odeurs et les CVO du même coup. Un filtre final Charbon/Potassium Permanganate réduit encore plus les CVO et les gaz légers. L'air frais est alors remis en circulation dans les conduits de retour d'air.



MERV 16

ÉLECTRONIQUE

MODÈLES

DA-SASD-11ASC
DA-SASD-12ASC
DA-SASD-18ASC

FILTRES À AIR ÉLECTRONIQUES HAUTE EFFICACITÉ POUR SYSTÈME CENTRAL



EFFICACITÉ

FILTRES
ÉLECTRONIQUES
DIRECT AIR

Description

Le filtre à air électronique à haute efficacité Direct Air est conçu pour éliminer la poussière de maison, poussière d'insecticide, mites, pollen, spores de moisissure, bactéries, squame, fumée de cuisson et les graisses, fumée de tabac, particules fines et plus encore jusqu'à 0.01 micron (1/2,540,000 de pouce). Comprend des filtres permanents Écologiques qui n'ont jamais besoin de remplacement. Il suffit de les laver. Facile d'entretien et d'utilisation.

Caractéristiques standards

- Les pré-filtres (2) sont pourvus de grillage en aluminium qui empêche la mousse et les grosses particules d'entrer dans les cellules de capture.
- Cellules de capture (2) à double voltage construites d'aluminium épais pour une durabilité accrue et la facilité d'entretien. Les guides de cellules assurent un positionnement parfait des cellules de capture dans le boîtier.
- Les filtres activés au charbon (3) aident à éliminer les mauvaises odeurs.
- Carte à semi-conducteurs fabriquée ici pour une grande fiabilité et une longue durée de vie. Un potentiomètre intégré ajuste le haut voltage. Le rendement est pré-ajusté pour une efficacité optimale, mais comme le voltage peut varier dans des conditions extrêmes de sécheresse, d'humidité ou la proximité de lignes haute tension, augmenter ou réduire le potentiomètre permet d'obtenir le bon voltage.
- Le détecteur de débit d'air (AS) permet une connexion rapide. Permute automatiquement le filtre en marche/arrêt avec le ventilateur du système.
- Commutateur éclairé ON/OFF (Orange) indique que le filtre est sous tension.
- Le voyant de performance (DEL verte) indique le haut voltage aux cellules de capture, montrant d'un coup d'œil que le filtre fonctionne comme il le faut.

Construction du boîtier

Boîtier en acier épais galvanisé résistant à la corrosion procurant une installation verticale ou horizontale sans problème. Des ouvertures sont pratiquées pour faciliter l'installation au conduit ou à la fournaise. Peinture en poudre durable sur la porte, résistante à la corrosion. Le bloc énergie est amovible. Il contient le commutateur ON/OFF, le voyant indicateur de performance, le commutateur de sécurité, la carte de haut voltage et le commutateur de pression.

Accessoires

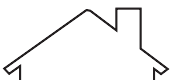
Détergent à filtres DAX simplifie le nettoyage en enlevant rapidement et de façon sécuritaire les contaminants emprisonnés dans les filtres. Bouteille aérosol 32 oz. (1 L), Pièce #9900 Filtres activés au charbon (3 par paquet). Remplacer tous les 3- 4 mois.

Modèles:

DA-SASD-11
DA-SASD-12, DA-SASD-18

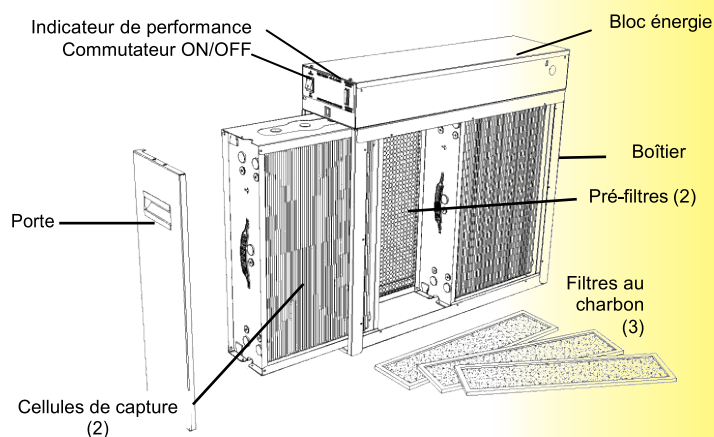
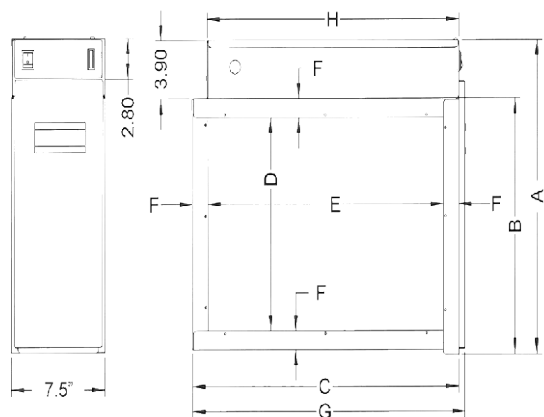
Pièce #1156-3
Pièce #1856-3





SPÉCIFICATIONS

MODÈLE	DA-SASD-11ASC	DA-SASD-12ASC	DA-SASD-18ASC
Pieds carrés habitables	< 3 000 pi. ² < 278.70 m ²	< 3 000 pi. ² < 278.70 m ²	< 3 000 pi. ² < 278.70 m ²
Débit d'air	jusqu'à 1 400 CFM jusqu'à 2 380 m ³ /hr	jusqu'à 1 400 CFM jusqu'à 2 380 m ³ /hr	jusqu'à 2 000 CFM jusqu'à 3 400 m ³ /hr
Dimensions conduits	16 x 25 po 40.5 x 63.5 cm	20 x 20 po 51.0 x 51.0 cm	20 x 25 po 51.0 x 63.5 cm
Poids	37 lbs 16.8 kg	37 lbs 16.8 kg	41 lbs 18.6 kg
Voltage	120 V 60 Hz	120 V 60 Hz	120 V 60 Hz
Consommation	30 Watts	30 Watts	30 Watts
Améliorations incluses	Filtres au charbon Détecteur de débit d'air	Filtres au charbon Détecteur de débit d'air	Filtres au charbon Détecteur de débit d'air



DIMENSIONS po/cm

MODÈLE	A	B	C	D	E	F	G	H
DA-SASD-11ASC	19.8 (50.4)	15.9 (40.5)	26.1 (66.3)	13.6 (34.6)	24.1 (61.2)	1.0 (2.5)	26.6 (67.7)	25.8 (65.4)
DA-SASD-12ASC	24.7 (62.8)	20.8 (52.9)	21.2 (53.9)	18.0 (45.7)	18.7 (47.5)	1.3 (3.2)	21.7 (55.2)	21.2 (53.9)
DA-SASD-18ASC	24.7 (62.8)	20.8 (52.9)	25.8 (65.4)	18.0 (45.7)	23.3 (59.1)	1.3 (3.2)	26.3 (66.8)	25.8 (65.4)



directairhvac.com

La qualité de l'air
à son meilleur

163-07-12

Détaillant