

# B | BRAVA<sup>MC</sup>

## PLINTHE ÉLECTRIQUE



# BRAVA



## LA RÉFÉRENCE SUR LE MARCHÉ !

La renommée de notre plinthe B n'est plus à faire, elle est tout simplement la plinthe la plus connue et la plus appréciée sur le marché ! Maintenant sous le nom de Brava, on la reconnaît facilement grâce à ses coins arrondis, mais aussi pour sa conception unique sans embout et à base monocoque qui en font une plinthe solide et durable.

### COINS ARRONDIS

### INSTALLATION SIMPLE ET RAPIDE

### BOÎTIER ROBUSTE FABRIQUÉ D'UNE SEULE PIÈCE

### PEUT ÊTRE CONTRÔLÉE PAR UN THERMOSTAT INTÉGRÉ OU MURAL

### COULEURS

- **standard** : blanc, blanc cassé
- **Orora (optionnelles)** : référez-vous à [www.stelpro.com/fr-CA/orora](http://www.stelpro.com/fr-CA/orora)

### FINITION

- peinture en poudre d'époxy-polyester

### FABRICATION

- boîtier de calibre 22 pouvant supporter 75 kg (165 lb) au centre
- protection thermique pleine longueur avec réenclenchement automatique
- conception du boîtier assurant une diffusion optimale de l'air chaud
- passe-fils pleine longueur

### ÉLÉMENT

- élément tubulaire simple en acier inoxydable recouvert d'ailettes en aluminium assurant une meilleure diffusion de la chaleur, fixé au centre et flottant aux extrémités dans des manchons de nylon pour réduire les bruits de dilatation et de contraction du métal soumis aux cycles de chauffage

### CONTRÔLE

- thermostat intégré mécanique bipolaire ou unipolaire installé dans la boîte de jonction gauche ou droite (en option)
- thermostat électronique unipolaire installé dans la boîte de jonction gauche ou droite (en option)
- thermostat mural (non compris) – l'utilisation d'un thermostat électronique est fortement recommandée
- trousse de relais basse tension installée dans la boîte de jonction gauche seulement (en option)

### INSTALLATION

- en surface
- entrées défonçables pour les câbles de type BX et serre-câbles pouvant accommoder les câbles de type NMD situés à chaque extrémité, au bas et au dos de l'appareil
- trous de montage oblongs à un pouce d'intervalle (haut et bas)

### GARANTIE

- cinq ans, \*trois ans sur les composants électroniques et garantie à vie pour l'élément chauffant (pour le premier utilisateur)

### IDÉALE POUR :

cuisine, salon, chambre à coucher, bureau, sous-sol, commerce

# °STELPRO

Stelpro se réserve le droit de modifier en tout temps la description, la fabrication ou le prix de ses appareils. **Aucun retour ne sera accepté pour les commandes de produits aux couleurs optionnelles.** Pour obtenir l'information et les prix les plus à jour concernant les produits, veuillez consulter le site [www.stelpro.com](http://www.stelpro.com).



# SPÉCIFICATIONS TECHNIQUES

DENSITÉ DE 250 W PAR PIED LINÉAIRE	PUISSANCE	TENSION	LONGUEUR		POIDS		PRIX
CODE	WATTS	VOLTS	MM	PO	KG	LB	
<b>B0301</b>	300	120	505	19 7/8	2,0	5	<b>59,00</b>
<b>B0308</b>	300	208	505	19 7/8	2,0	5	<b>48,00</b>
<b>B0302</b>	300/225	240/208	505	19 7/8	2,0	5	<b>46,00</b>
---	300	347	505	19 7/8	2,0	5	---
---	300	600	505	19 7/8	2,0	5	---
<b>B0501</b>	500	120	708	27 7/8	3,0	7	<b>62,00</b>
<b>B0508</b>	500	208	708	27 7/8	3,0	7	<b>50,00</b>
<b>B0502</b>	500/375	240/208	708	27 7/8	3,0	7	<b>48,00</b>
<b>B0503</b>	500	347	708	27 7/8	3,0	7	<b>62,00</b>
---	500	600	708	27 7/8	3,0	7	---
<b>B0751</b>	750	120	956	37 5/8	4,1	9	<b>67,00</b>
<b>B0758</b>	750	208	956	37 5/8	4,1	9	<b>58,00</b>
<b>B0752</b>	750/560	240/208	956	37 5/8	4,1	9	<b>55,00</b>
<b>B0753</b>	750	347	956	37 5/8	4,1	9	<b>67,00</b>
<b>B0756</b>	750	600	956	37 5/8	4,1	9	<b>67,00</b>
<b>B1001</b>	1000	120	1207	47 1/2	5,1	11	<b>79,00</b>
<b>B1008</b>	1000	208	1207	47 1/2	5,1	11	<b>67,00</b>
<b>B1002</b>	1000/750	240/208	1207	47 1/2	5,1	11	<b>64,00</b>
<b>B1003</b>	1000	347	1207	47 1/2	5,1	11	<b>79,00</b>
<b>B1006</b>	1000	600	1207	47 1/2	5,1	11	<b>79,00</b>
<b>B1251</b>	1250	120	1454	57 1/4	6,2	14	<b>94,00</b>
<b>B1258</b>	1250	208	1454	57 1/4	6,2	14	<b>78,00</b>
<b>B1252</b>	1250/940	240/208	1454	57 1/4	6,2	14	<b>75,00</b>
<b>B1253</b>	1250	347	1454	57 1/4	6,2	14	<b>94,00</b>
<b>B1256</b>	1250	600	1454	57 1/4	6,2	14	<b>94,00</b>
<b>B1501</b>	1500	120	1683	66 1/4	7,2	16	<b>103,00</b>
<b>B1508</b>	1500	208	1683	66 1/4	7,2	16	<b>85,00</b>
<b>B1502</b>	1500/1125	240/208	1683	66 1/4	7,2	16	<b>82,00</b>
<b>B1503</b>	1500	347	1683	66 1/4	7,2	16	<b>103,00</b>
<b>B1506</b>	1500	600	1683	66 1/4	7,2	16	<b>103,00</b>
---	1750	120	1930	76	8,2	18	---
<b>B1758</b>	1750	208	1930	76	8,2	18	<b>101,00</b>
<b>B1752</b>	1750/1315	240/208	1930	76	8,2	18	<b>98,00</b>
<b>B1753</b>	1750	347	1930	76	8,2	18	<b>123,00</b>
<b>B1756</b>	1750	600	1930	76	8,2	18	<b>123,00</b>
---	2000	120	2130	83 7/8	9,1	20	---
<b>B2008</b>	2000	208	2130	83 7/8	9,1	20	<b>110,00</b>
<b>B2002</b>	2000/1500	240/208	2130	83 7/8	9,1	20	<b>107,00</b>
<b>B2003</b>	2000	347	2130	83 7/8	9,1	20	<b>139,00</b>
<b>B2006</b>	2000	600	2130	83 7/8	9,1	20	<b>139,00</b>
---	2250	120	2381	93 3/4	10,2	22	---
<b>B2258</b>	2250	208	2381	93 3/4	10,2	22	<b>121,00</b>
<b>B2252</b>	2250/1690	240/208	2381	93 3/4	10,2	22	<b>118,00</b>
<b>B2253</b>	2250	347	2381	93 3/4	10,2	22	<b>150,00</b>
<b>B2256</b>	2250	600	2381	93 3/4	10,2	22	<b>150,00</b>
---	2500	120	2607	102 5/8	11,1	24	---
<b>B2508</b>	2500	208	2607	102 5/8	11,1	24	<b>131,00</b>
<b>B2502</b>	2500/1875	240/208	2607	102 5/8	11,1	24	<b>128,00</b>
<b>B2503</b>	2500	347	2607	102 5/8	11,1	24	<b>164,00</b>
<b>B2506</b>	2500	600	2607	102 5/8	11,1	24	<b>164,00</b>

Ajoutez W pour blanc ou SW pour blanc cassé (consultez la charte de couleurs optionnelles et communiquez avec votre représentant Stelpro pour toute autre couleur).

Modèles également offerts en 277 V et 480 V.

--- n'est pas offert

Veuillez noter que la longueur des unités peut varier de plus ou moins 1/16 po (0,15 cm).



## ACCESSOIRES

PRODUIT	DESCRIPTION	PRIX
<b>SIBTE12C</b>	thermostat électronique intégré – Celsius [120 V-240 V]	<b>59,00</b>
<b>SIBTE13C</b>	thermostat électronique intégré – Celsius [277 V-347 V]	<b>78,25</b>
<b>SIBT1*</b>	thermostat intégré unipolaire [120 V-600 V]	<b>26,00</b>
<b>SIBT2*</b>	thermostat intégré bipolaire [120 V-600 V]	<b>32,00</b>
<b>SIBT2TP*</b>	thermostat intégré bipolaire antivandale [120 V-600 V]	<b>45,75</b>
<b>BRE153*</b>	relais électronique intégré basse tension [15 A @ 120 V-347 V]	<b>59,75</b>
<b>BRE156*</b>	relais électronique intégré basse tension [6 A @ 600 V]	<b>99,50</b>
<b>BRE153T*</b>	relais électronique intégré basse tension avec transformateur 24 V [15 A @ 208 V-347 V]	<b>75,50</b>
<b>BP*</b>	peinture en aérosol	<b>40,50</b>

Les relais électroniques peuvent recevoir un signal pulsé (PWM) ou tout ou rien (on/off).

\* Ajoutez W pour blanc ou SW pour blanc cassé.

\* Installation en usine

## THERMOSTATS INTÉGRÉS

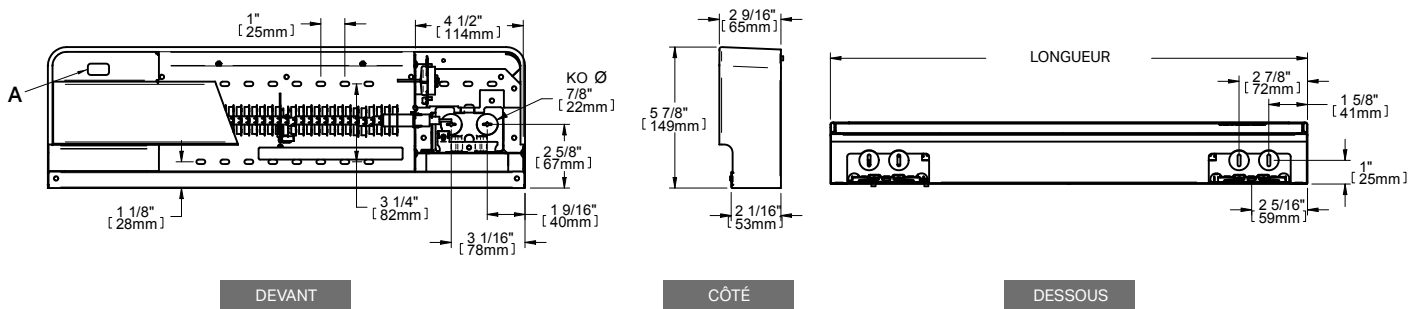


**SIBTE**  
ÉLECTRONIQUE - NOUVELLE GÉNÉRATION



**SIBTx**  
MÉCANIQUE - NOUVELLE GÉNÉRATION

## DESSINS TECHNIQUES



A = EMPLACEMENTS DU THERMOSTAT INTÉGRÉ (OPTIONNEL)

Stelpro se réserve le droit de modifier en tout temps la description, la fabrication ou le prix de ses appareils. **Aucun retour ne sera accepté pour les commandes de produits aux couleurs optionnelles.** Pour obtenir l'information et les prix les plus à jour concernant les produits, veuillez consulter le site [www.stelpro.com](http://www.stelpro.com).

