

°STELPRO

B AB PLINTHE ÉLECTRIQUE



1-844-STELPRO
WWW.STELPRO.COM

INSTRUCTIONS IMPORTANTES

Lors de l'utilisation d'appareils électriques, les précautions de base doivent toujours être respectées afin de réduire les risques d'incendie, de choc électrique et de blessure corporelle, y compris les suivantes:

1. Lisez toutes les instructions avant d'utiliser cet appareil.
2. Cet appareil contient des pièces chaudes générant des arcs électriques ou des étincelles. Ne l'utilisez donc pas dans des zones où de l'essence, de la peinture ou des liquides inflammables sont utilisés ou stockés.
3. Cet appareil devient chaud lors de son utilisation. Pour éviter les brûlures, ne laissez pas la peau nue toucher des surfaces chaudes. Si elles sont fournies, utilisez les poignées pour déplacer cet appareil. Conservez les matériaux combustibles, tels que les meubles, les oreillers, la literie, les papiers, les vêtements et les rideaux éloignés de l'appareil.
4. Pour éviter tout risque d'incendie, ne bloquez pas les entrées et les sorties d'air d'aucune manière. N'utilisez pas l'appareil sur des surfaces molles, comme un lit, où les ouvertures pourraient être bloquées.
5. N'insérez pas ou ne laissez pas entrer de corps étrangers dans les ouvertures de ventilation ou les sorties d'échappement, car cela pourrait provoquer un choc électrique ou un incendie ou endommager l'appareil.
6. Cet appareil doit être installé par une personne qualifiée et raccordé par un électricien certifié, selon les codes de l'électricité et du bâtiment en vigueur dans votre région et le CNE.

Les instructions suivantes doivent être suivies afin d'éviter toute blessure personnelle ou tout dommage matériel, toute blessure grave et tout choc électrique potentiellement mortel.

7. Protégez l'appareil à l'aide des disjoncteurs ou des fusibles appropriés en vous référant à la plaque signalétique.
8. Assurez-vous que la tension d'alimentation (volts) correspond à celle indiquée sur la plaque signalétique.
9. Cet appareil doit être mis à la terre.
10. Coupez l'alimentation électrique de l'appareil au disjoncteur/fusible avant de procéder à l'installation, à la réparation et au nettoyage.
11. Assurez-vous que l'appareil est conçu pour l'utilisation prévue (au besoin, consultez le catalogue de produits ou un représentant).
12. N'installez pas l'appareil dans des endroits où il y a des objets pouvant être endommagés par la chaleur.
13. Respectez les distances et les positions mentionnées dans la section d'installation de ce guide.
14. Si l'installateur ou l'utilisateur modifie l'appareil de quelque façon que ce soit, il sera tenu responsable de tout dommage résultant de cette modification et la certification CSA/UL pourrait être annulée.
15. Lors de la mise en marche initiale ou d'une première mise en marche après une longue période, il est normal que l'appareil dégage temporairement certaines odeurs ainsi qu'une mince fumée blanchâtre.
16. N'installez pas l'appareil sur un mur derrière une porte.
17. Assurez-vous que les raccordements électriques sont solides et qu'ils ont été faits adéquatement. Le non-respect de cette directive pourrait entraîner un incendie.

CONSERVEZ CES INSTRUCTIONS

MATÉRIEL REQUIS: Tournevis cruciforme, vis, capuchons de connexion, pince à dénuder.

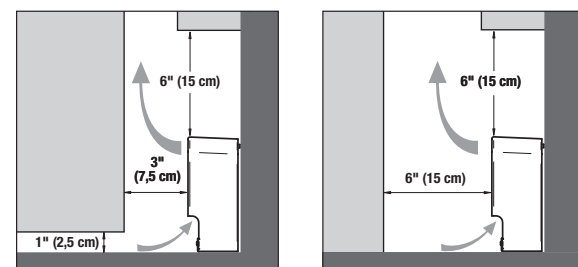
INSTALLATION

AVERTISSEMENTS

1. N'installez pas l'appareil dans une position autre que celle indiquée dans ce guide.
2. Les procédures de raccordement et les raccordements doivent être conformes au code national de l'électricité (CNE) et aux codes locaux.
3. Pour réduire les risques d'incendie, ne stockez pas et n'utilisez pas d'essence ou d'autres vapeurs et liquides inflammables à proximité de cet appareil.
4. N'installez pas cet appareil contre des surfaces combustibles en fibres de cellulose à faible densité.
5. N'installez pas cet appareil sous une prise électrique.
6. Utilisez cet appareil uniquement avec un conducteur de circuit en cuivre.
7. ATTENTION - Température élevée: gardez les cordons électriques, les rideaux et les autres meubles loin de cet appareil.
8. Gardez les rideaux à une distance d'au moins 15 cm (6 po) de l'appareil.
9. Évitez tout contact de l'appareil avec des matériaux combustibles.
10. Ne pas enlever ou débrancher la protection thermique [G].

Pour assurer le fonctionnement sécuritaire de l'appareil de chauffage, il est nécessaire de respecter les distances de dégagement mentionnées sur les dessins ci-dessous.

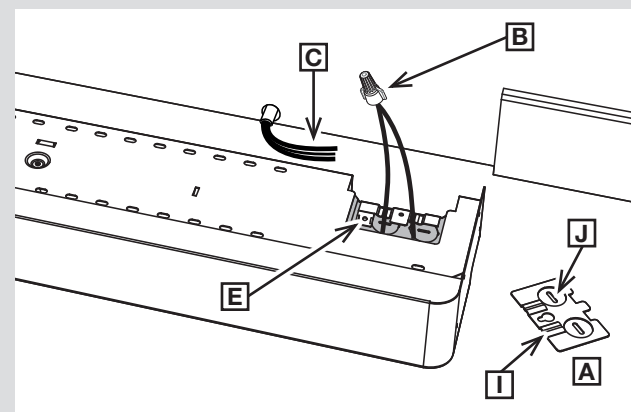
DÉGAGEMENT NÉCESSAIRE



1 PRÉPARATION DE LA PLINTHE

ATTENTION: Coupez l'alimentation électrique

1. Placez la plinthe face vers le sol, tel qu'illustré. Il est recommandé de protéger le sol au préalable.
2. Dévissez la porte d'accès de la boîte de jonction [A], puis retirez-la. Utilisez celle de gauche ou de droite, selon vos besoins.
3. Tirez délicatement sur les deux (2) fils reliés par un capuchon de connexion [B] jusqu'à ce qu'ils sortent hors de la boîte de jonction.

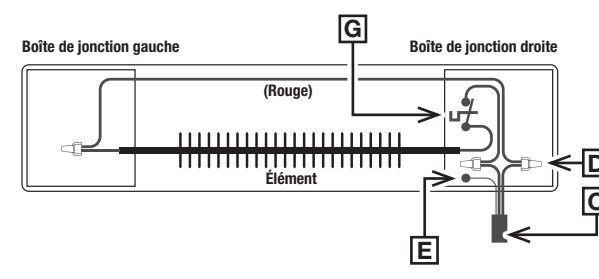


INSTALLATION - SUITE

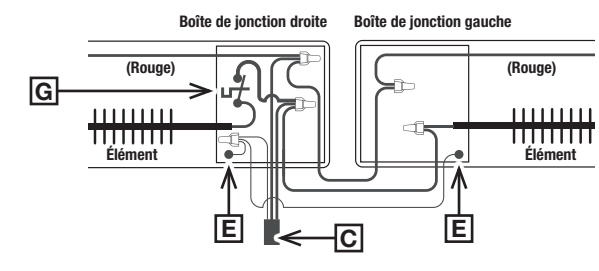
2 RACCORDER
LES FILS ÉLECTRIQUES

1. Raccordez fermement le fil de mise à la terre à la terre à l'aide de la vis verte [E] prévue à cet effet.
2. Raccordez les fils de la plinthe et de l'alimentation [C] selon le schéma de raccordement. Serrez fermement les fils dans les capuchons de connexion [D] avant de les repousser dans la boîte de jonction.
3. Réinstallez et vissez la porte d'accès à la boîte de jonction [A] en prenant soin de placer le câble dans le dégagement de la porte d'accès prévu à cet effet [I].
N.B. Si l'installation est effectuée dans un trou pré-découpé [J], utilisez un serre-fils pour sécuriser le câble.

SCHÉMAS DE RACCORDEMENT: PLINTHE ÉLECTRIQUE UNIQUE



SCHÉMAS DE RACCORDEMENT: PLINTHES ÉLECTRIQUES MULTIPLES

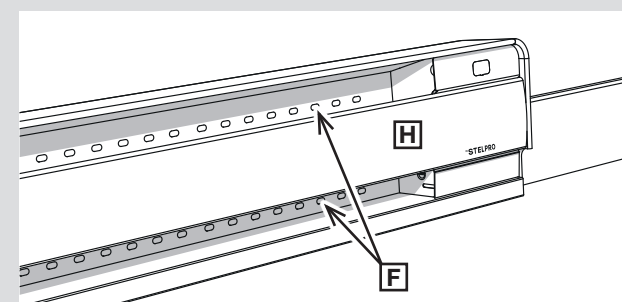


VOLUME NET (cm³)

	BDJ DROITE	BDJ GAUCHE		BDJ DROITE	BDJ GAUCHE
SANS OPTION	506,00	535,49			
BTTER	401,12	S. O.	BRE153/156	S. O.	465,85
SIBTIE	453,89	483,38	BRE153T	S. O.	449,30
THERMOSTAT MÉCANIQUE	479,91	509,41	BDIS277	483,66	513,16

3 FIXATION DE LA PLINTHE AU MUR

1. Fixez la plinthe au mur en utilisant au moins quatre (4) trous de montage [F]. Si aucun montant n'est disponible, des ancrages appropriés peuvent être nécessaires. Ne serrez pas trop.



MODE D'EMPLOI ET ENTRETIEN

ATTENTION: L'appareil doit être installé adéquatement avant son utilisation. Les ailettes de l'élément sont coupantes, n'y touchez pas.

1. Une fois par an ou au besoin, enlevez l'accumulation de poussière à l'aide d'un chiffon doux humide et de savon à vaisselle non abrasif. Le reste de l'entretien doit être effectué par des professionnels.
2. Coupez l'alimentation électrique au disjoncteur et attendez que les éléments aient refroidi avant de nettoyer l'appareil ou de retirer le devant de l'appareil.
3. Si l'appareil se trouve dans un endroit poussiéreux, utilisez un aspirateur pour aspirer la poussière.
4. Remplacez le couvercle avant [H] si celui-ci avait été retiré.
5. Rétablissez l'alimentation électrique au panneau.

GARANTIE LIMITÉE STELPRO

La présente garantie limitée est celle offerte par Stelpro Design Inc. («Stelpro») pour le produit fabriqué par Stelpro suivant : modèle B. **Veillez lire attentivement la présente garantie limitée.** Sous réserve des dispositions de cette garantie, Stelpro garantit ses produits et leurs composantes contre tout défaut de matériel ou de fabrication pour les périodes suivantes, et ce, à compter de la date d'achat : **5 ans (3 ans pour les composants électroniques) et à vie pour l'élément chauffant (pour le premier utilisateur).** Cette garantie s'applique à l'acheteur d'origine seulement; elle n'est pas transférable et ne peut être prolongée ou étendue.

PROCÉDURE DE RÉCLAMATION

Si l'appareil devient défectueux durant la période de garantie, vous devez couper son alimentation électrique au panneau principal et communiquer avec 1) votre installateur ou votre fournisseur, 2) votre centre de services ou 3) le service à la clientèle de Stelpro, lesquels vous indiqueront la procédure à suivre. Dans tous les cas, vous devez avoir une copie de votre facture et fournir les renseignements inscrits sur la plaque signalétique du produit. Stelpro se réserve le droit d'inspecter ou de faire inspecter tout produit ou toute pièce avant d'honorer une réclamation. Stelpro se réserve également le droit de remplacer l'appareil, de rembourser son prix d'achat ou de réparer ou de faire réparer une pièce défectueuse. Veuillez noter que les réparations effectuées dans le cadre de la période de garantie doivent être préalablement autorisées par écrit par Stelpro et effectuées par une personne autorisée par Stelpro.

Avant de retourner un produit à l'usine de Stelpro, vous devez avoir un numéro d'autorisation (RMA) de Stelpro. Vous obtiendrez ce dernier en appelant le service à la clientèle au : **1-844-STELPRO.** Le numéro d'autorisation doit être clairement écrit sur le colis ou celui-ci sera refusé.

CONDITIONS, EXCLUSIONS ET DÉNI DE RESPONSABILITÉ

La présente garantie est exclusive et en lieu et place de toute autre garantie (à l'exception des droits de propriété), expresse ou implicite. De plus, Stelpro décline expressément et exclut toute garantie implicite de qualité marchande ou d'adaptation à une fin particulière.

La responsabilité de Stelpro se limite à ce qui est prévu dans la présente garantie. Stelpro ne peut en aucun cas être assujettie à toute autre obligation ou responsabilité quelconque, qu'elle soit de source contractuelle ou extracontractuelle ou autre théorie du droit, en ce qui concerne les biens et services qu'elle offre, ou ne peut être tenue responsable d'aucun engagement, geste ou omission à cet égard. Sans limiter la généralité de ce qui précède, Stelpro décline expressément toute responsabilité relative aux dommages matériels ou aux préjudices corporels; aux pénalités; aux dommages-intérêts spéciaux ou punitifs; aux pertes de bénéfices ou d'utilisation; au coût du capital; au coût des produits, des installations ou des services de remplacement; aux mises à l'arrêt; aux ralentissements; à tout autre type de perte pécuniaire. Stelpro décline également toute responsabilité relative aux réclamations de clients ou de toute autre tierce partie pour de tels dommages. En outre, Stelpro refuse de prendre en charge tout dommage indirect, accessoire et éventuel de quelque nature qu'il soit.

La présente garantie ne couvre pas les dommages ou bris résultant de : 1) une mauvaise installation ou un entreposage inadéquat; 2) un usage abusif ou anormal, un mauvais usage, un manque d'entretien, un entretien inadéquat (autre que celui prévu par Stelpro) ou un usage différent de celui pour lequel l'appareil a été conçu; 3) une catastrophe naturelle ou un événement hors du contrôle de Stelpro, y compris, mais non limité à, un ouragan, une tornade, un tremblement de terre, une attaque terroriste, une guerre, une surtension, une inondation, un dégât d'eau, etc. Cette garantie ne couvre pas les dommages et bris accidentels, intentionnels ou causés par une négligence de la part de l'utilisateur ou du propriétaire du produit. De plus, elle ne couvre pas les coûts liés au débranchement, au transport et à l'installation du produit.

Cette garantie se limite à la réparation de l'appareil, à son remplacement ou au remboursement de son prix d'achat, **au choix de Stelpro.** Les pièces remplacées ou réparées avec l'autorisation écrite de Stelpro dans le cadre de la période de garantie seront elles-mêmes garanties pour la durée restante de la garantie de la pièce initiale. La présente garantie ne sera pas valide et Stelpro pourra refuser toute réclamation si l'appareil a été modifié de quelque façon que ce soit sans l'autorisation préalable écrite de Stelpro ou si les numéros affichés sur la plaque signalétique ont été enlevés ou modifiés. Cette garantie ne couvre pas les égratignures, les bosselures, la corrosion ou la décoloration causée par une chaleur excessive, des produits de nettoyage chimiques ou des agents abrasifs. De plus, elle ne couvre pas les dommages ou bris survenus durant le transport de l'appareil.

Certains États ou certaines provinces ne permettent pas de limitation sur la durée d'une garantie implicite et d'autres ne permettent pas l'exclusion ou la limitation des dommages indirects ou consécutifs. Ainsi, les présentes limitations et exclusions pourraient ne pas s'appliquer à vous. La présente garantie vous donne des droits légaux spécifiques. Vous pouvez également jouir d'autres droits, lesquels peuvent varier d'un État à l'autre et d'une province à l'autre.