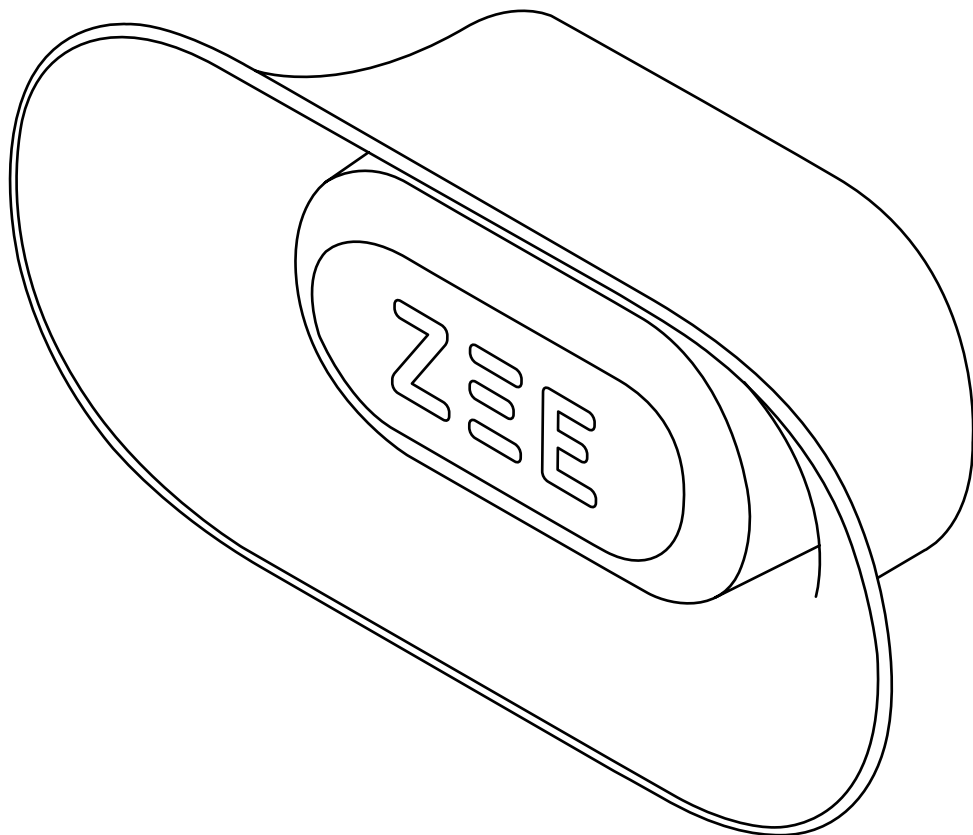


Sidra

NL HANDLEIDING — 1-2
GB MANUAL — 3-4
FR MODE D'EMPLOI — 7-8
DE GEBRAUCHSANLEITUNG — 5-6
ES MODO DE EMPLEO — 9-10
IT MANUALE — 11-12



ZEE[®]

WATER
IN COLOUR

PROFICIAT MET UW AANKOOP VAN DE
SIDRA MUURHOUDER!

CONGRATULATIONS ON YOUR
PURCHASE OF THE SIDRA
GARDEN HOSE HANGER!

MERCI D'AVOIR ACHETÉ LE PORTE-
TUYAUX MURAL. ET
FÉLICITATIONS POUR VOTRE ACHAT !

HERZLICHEN GLÜCKWUNSCH ZUM
KAUF IHRER WANDMONTIERTE
GARTENSCHLAUCHAUHÄNGUNG!

¡FELICIDADES POR HABER ADQUIRIDO
LA GANCHO PARA MANGUERA DE
JARDÍN!

CI CONGRATULIAMO CON LEI PER
L'ACQUISTO DELLA DOCCIA DA
PORTATUBO DA GIARDINO A PARETE!

DISCOVER OUR PRODUCTS ONLINE!
WWW.ZEE.BE

INHOUD

- Muurhouder (ASA)
- Koppelstuk (ABS)
- Koppelstuk met waterstop (ABS)
- 3 x adapter: ½", ¾" en 1" (ABS)
- Sproeipistool (ABS)
- Tuinspuit (ABS)
- 3 x schroeven en pluggen
- 20 m slang (PVC = REACH compliant)

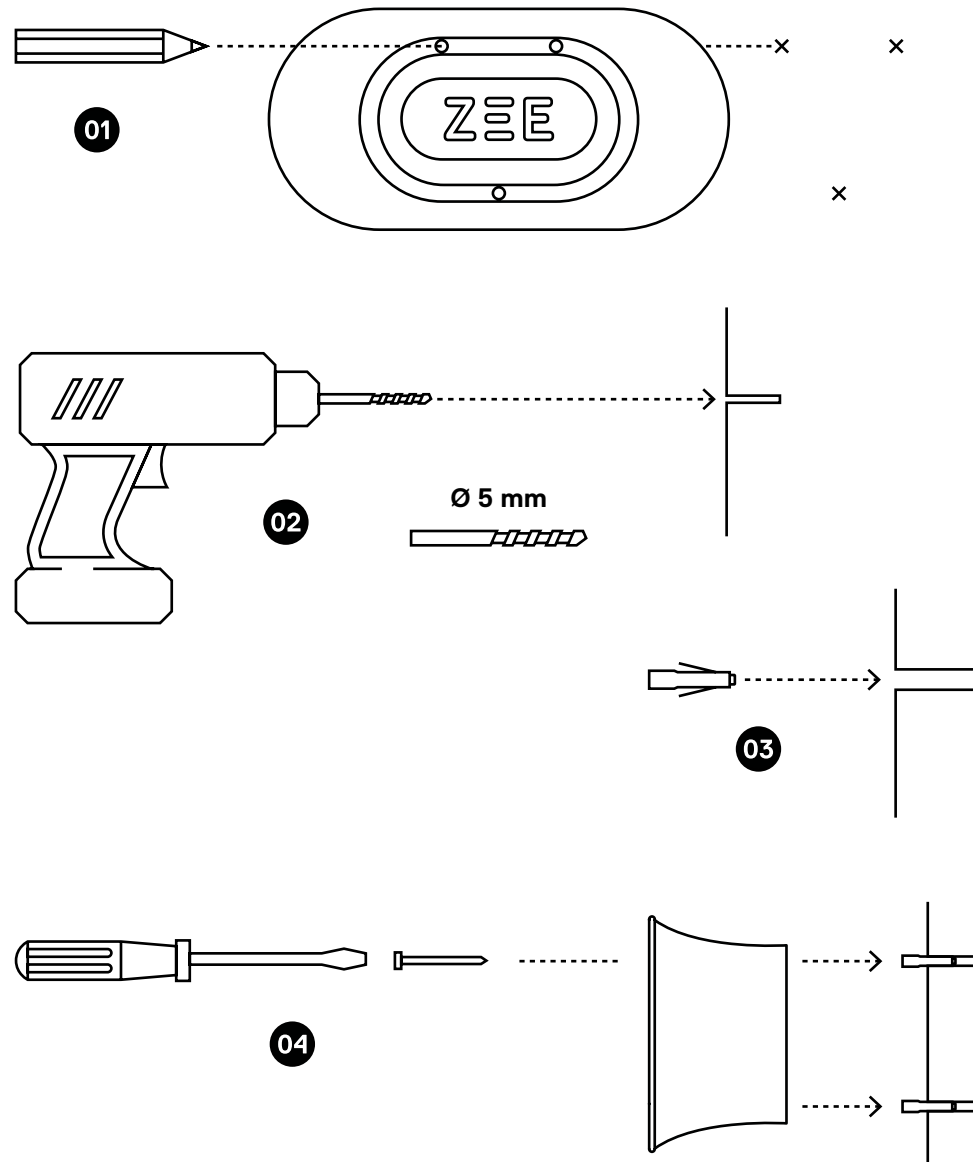
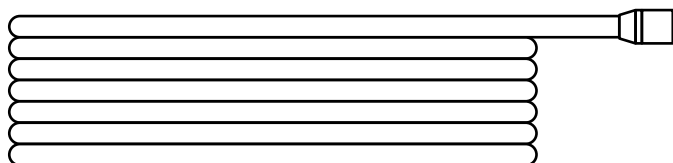
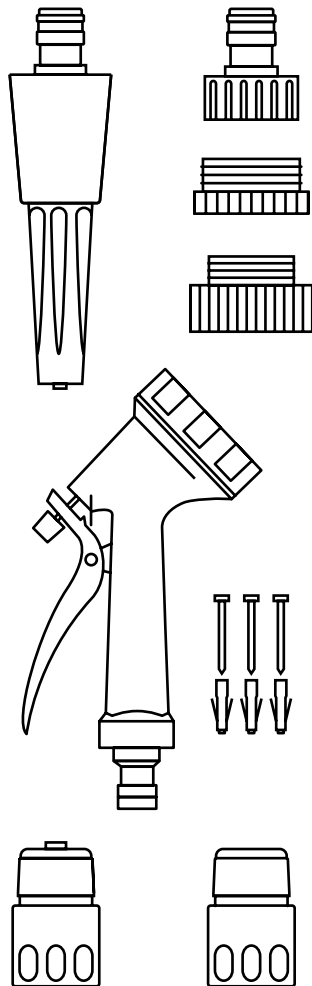
MONTAGE

01. Markeer met de muurhouder de plaatsen waar u de gaten moet boren.
02. Boor de gaten tot 4 cm diep met een boor Ø 5 mm.
03. Plaats de pluggen.
04. Plaats het muurbevestigingsstuk op de pluggen en schroef vast.

OPGELET

- Vastschroeven met een manuele schroevendraaier.
- Als de schroeven d.m.v. een elektrische schroevendraaier/boormachine te strak worden vastgeschroefd, kan het muurstuk barsten.

**LET'S FEED
LET'S CLEAN
LET'S PLAY!**



OPGELET: VASTSCHROEVEN MET EEN MANUELE SCHROEVENDRAAIER. ALS DE SCHROEVEN D.M.V. EEN ELEKTRISCHE SCHROEVENDRAAIER/BOORMACHINE TE STRAK WORDEN VASTGESCHROEFD, KAN HET MUURSTUK BARSTEN.

CONTENTS

- Wall hanger (ASA)
- Connector (ABS)
- Connector with water stop (ABS)
- 3 x adapter: ½", ¾" and 1" (ABS)
- Spray gun (ABS)
- Nozzle (ABS)
- 3 x screws and plugs
- 20 m hose (PVC = REACH compliant)

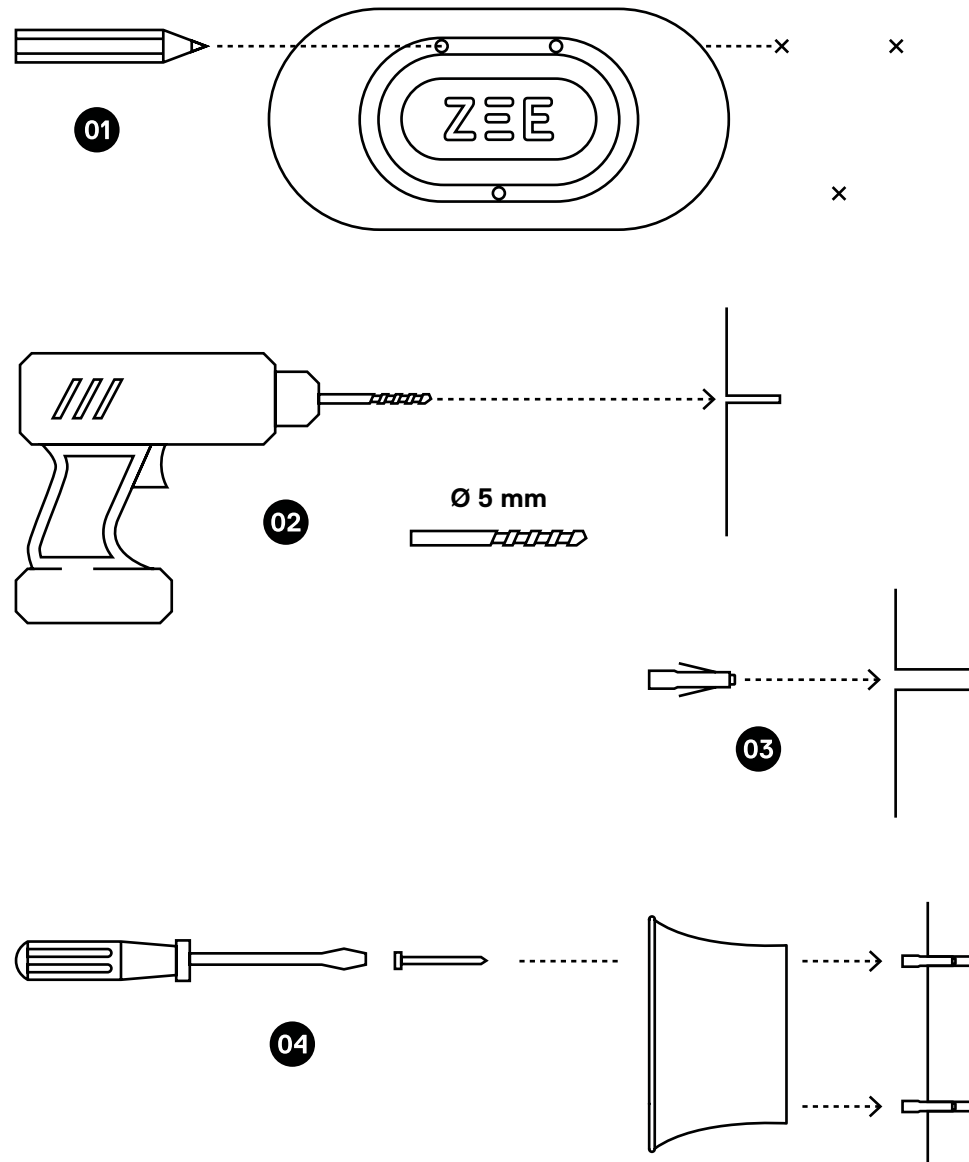
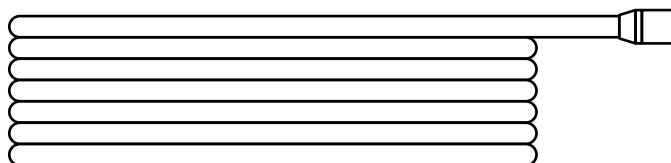
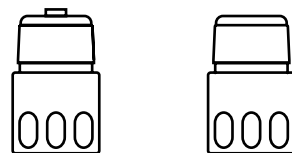
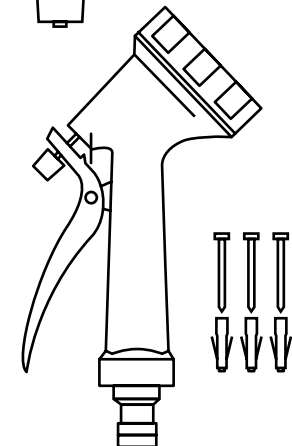
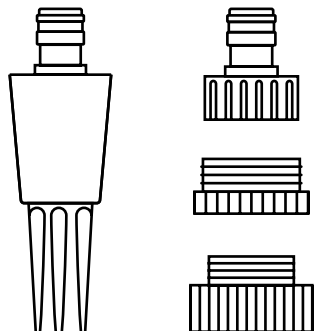
INSTALLATION

01. With the wall hanger, mark the points where you will have to drill the holes.
02. Drill the holes 4 cm deep with a Ø 5 mm drill.
03. Insert the plugs.
04. Place the wall mount on the plugs and screw tight.

ATTENTION

- Tighten screws with a manual screwdriver.
- If the screws are screwed too tight using an electrical screwdriver/drill, the wall mount can crack.

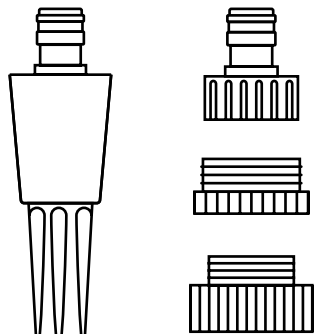
**LET'S FEED
LET'S CLEAN
LET'S PLAY!**



! ATTENTION: TIGHTEN SCREWS WITH A MANUAL SCREWDRIVER. IF THE SCREWS ARE SCREWED TOO TIGHT USING AN ELECTRICAL SCREWDRIVER/DRILL, THE WALL MOUNT CAN CRACK.

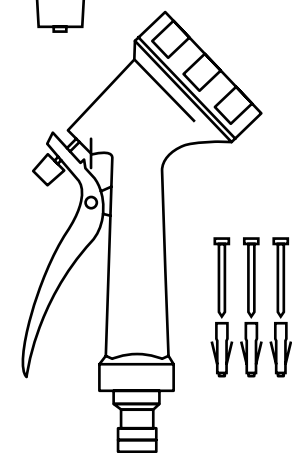
CONTENU

- Support mural (ASA)
- Raccord (ABS)
- Raccord aquastop (ABS)
- 3 x adaptateur : 1/2", 3/4" et 1" (ABS)
- Pistolet d'arrosage (ABS)
- Lance (ABS)
- 3 x vis et chevilles
- Flexible de 20 m (PVC = conforme au règlement REACH)



INSTALLATION

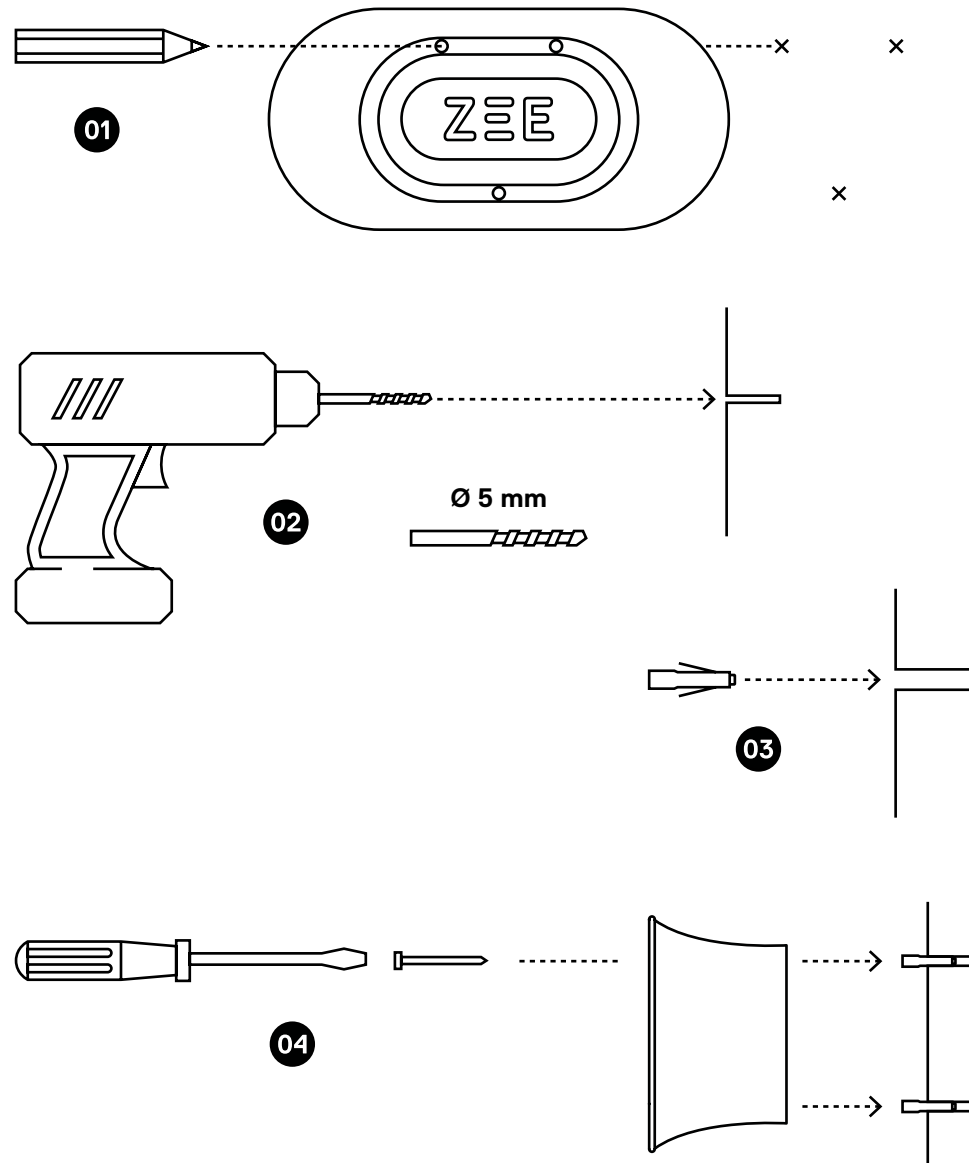
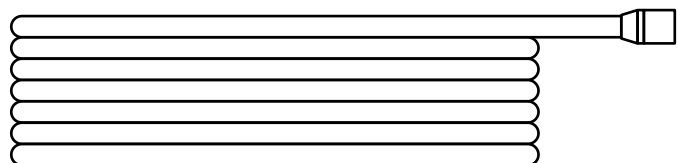
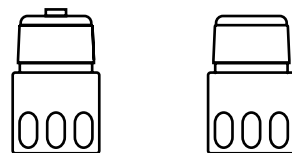
01. Positionnez le support mural et marquez les endroits où percer.
02. Percez des trous de Ø 5 mm sur 4 cm de profondeur.
03. Placez les chevilles.
04. Placez la pièce de fixation murale sur les chevilles et vissez.



ATTENTION

- Utilisez un tournevis manuel.
- Si vous vissez trop fort à l'aide d'un tournevis/d'une perceuse électrique, le mur risque de se fissurer.

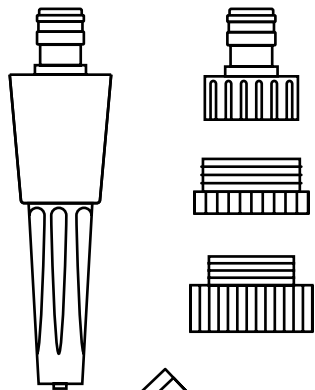
LET'S FEED
LET'S CLEAN
LET'S PLAY!



ATTENTION : UTILISEZ UN TOURNEVIS MANUEL.
SI VOUS VISSEZ TROP FORT À L'AIDE D'UN TOURNEVIS/D'UNE PERCEUSE ÉLECTRIQUE, LE MUR RISQUE DE SE FISSURER.

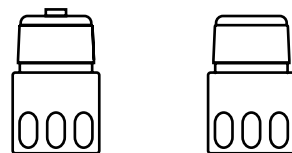
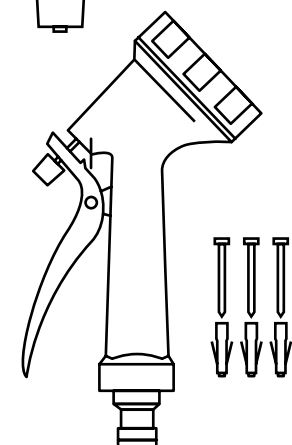
INHALT

- Wandhalter (ASA)
- Verbindungsstück (ABS)
- Verbindungsstück mit Wasserstopp (ABS)
- 3 x Adapter: 1/2", 3/4" und 1" (ABS)
- Spritzpistole (ABS)
- Spritzdüse (ABS)
- 3 x Schrauben und Dübel
- 20 m Schlauch (PVC = REACH compliant)



MONTAGE

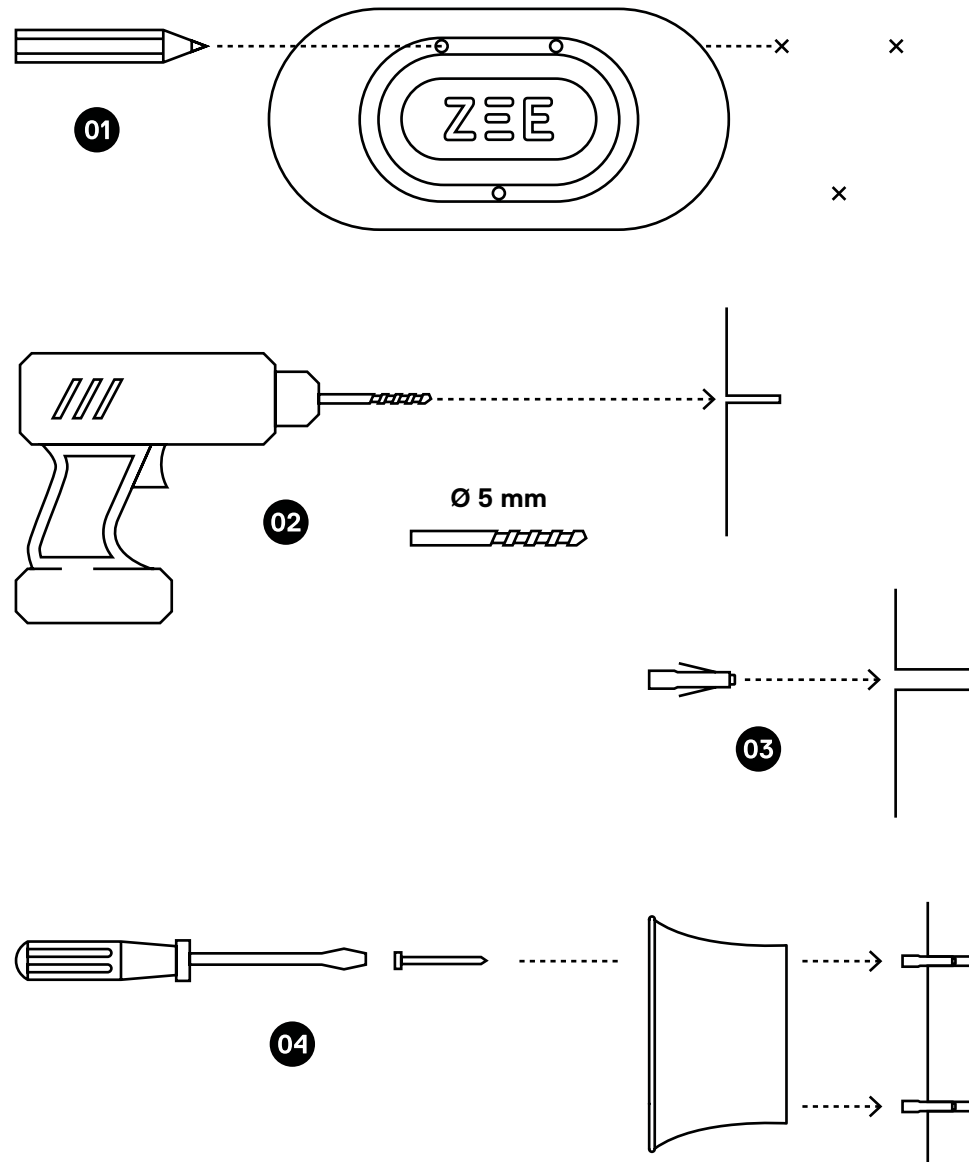
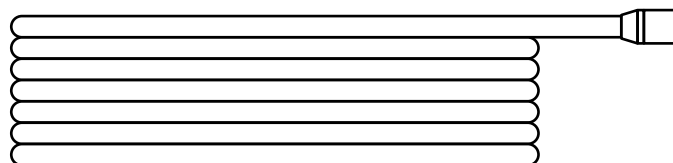
01. Markieren Sie mit dem Wandhalter die Stellen, an denen Sie die Löcher bohren müssen.
02. Bohren Sie mit einem 5 mm-Bohrer 4 cm tiefe Löcher.
03. Setzen Sie die Dübel ein.
04. Setzen Sie die Wandhalterung über die Dübel und schrauben Sie sie fest.



ACHTUNG

- Verwenden Sie zum Schrauben einen manuellen Schraubenzieher.
- Wenn die Schrauben mit einem Elektro-Schraubenzieher/einer Bohrmaschine zu fest angezogen werden, kann die Wandhalterung brechen.

LET'S FEED
LET'S CLEAN
LET'S PLAY!



ACHTUNG: VERWENDEN SIE ZUM SCHRAUBEN EINEN MANUELLEN SCHRAUBENZIEHER. WENN DIE SCHRAUBEN MIT EINEM ELEKTRO-SCHRAUBENZIEHER/EINER BOHRMASCHINE ZU FEST ANGEZOGEN WERDEN, KANN DIE WANDHALTERUNG BRECHEN.

ÍNDICE

- Soporte de pared (ASA)
- Conector (ABS)
- Conector con sello de junta (ABS)
- 3 x adaptador: 1/2", 3/4" y 1" (ABS)
- Pistola aerosol (ABS)
- Tobera de aspersión (ABS)
- 3 x tornillos y tacos
- Manguera de 20 m (PVC = cumple con la normativa REACH)

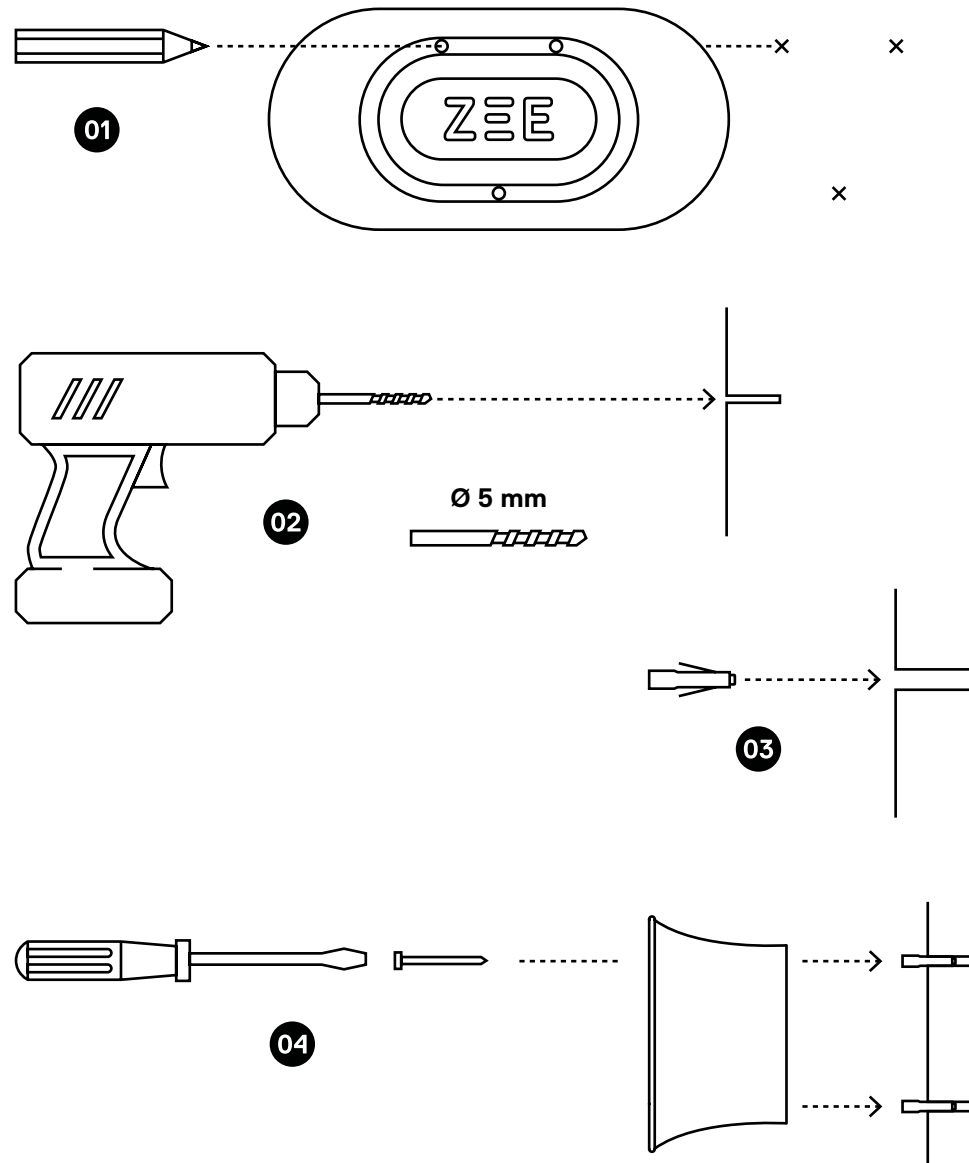
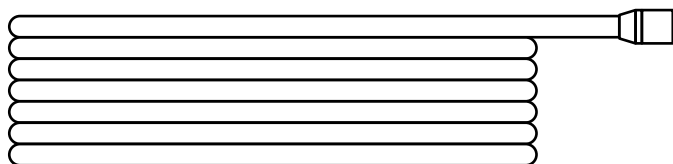
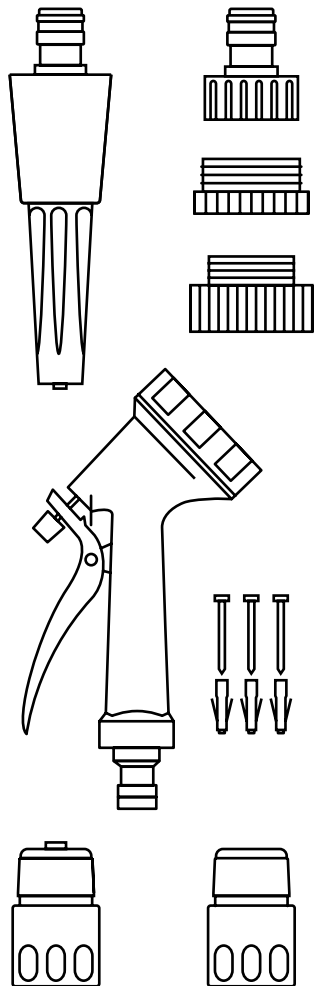
INSTALACIÓN

01. Marque con el soporte de pared los puntos en que tiene que perforar orificios.
02. Perfore los orificios hasta una profundidad de 4 cm con un taladro de 5 mm de diámetro.
03. Coloque los tacos.
04. Coloque el soporte de pared en los tacos y atornillelo.

ATENCIÓN

- Fije los tornillos con un destornillador manual.
- Si aprieta los tornillos demasiado con un destornillador/taladro eléctrico, el soporte de pared se podría romper.

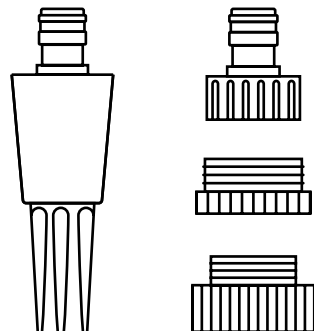
LET'S FEED
LET'S CLEAN
LET'S PLAY!



! **ATENCIÓN:** FIJE LOS TORNILLOS CON UN DESTORNILLADOR MANUAL. SI APRIETA LOS TORNILLOS DEMASIADO CON UN DESTORNILLADOR/TALADRO ELÉCTRICO, EL SOPORTE DE PARED SE PODRÍA ROMPER.

CONTENUTO

- Supporto a parete (ASA)
- Raccordo (ABS)
- Raccordo a tenuta stagna (ABS)
- 3 adattatori : ½", ¾" e 1" (ABS)
- Pistola a spruzzo (ABS)
- Ugello (ABS)
- 3 viti e tasselli
- Tubo da 20 m (PVC = conforme a REACH)



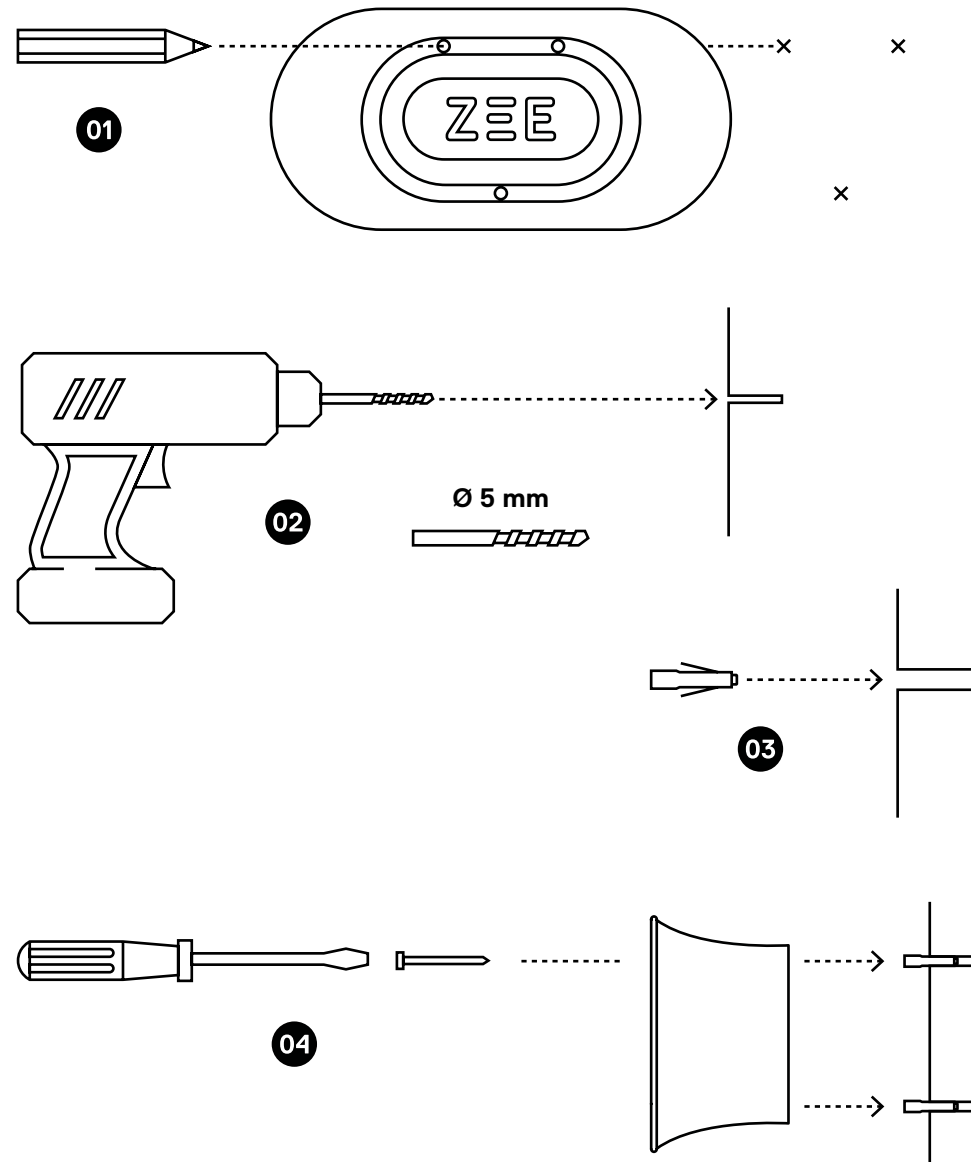
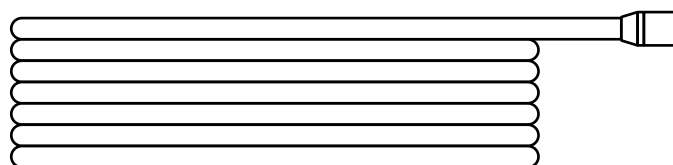
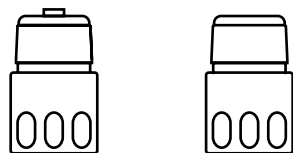
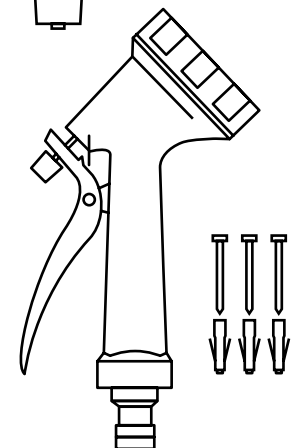
INSTALLAZIONE

01. Utilizzando il supporto a parete, segnare i punti in cui praticare i fori.
02. Realizzare i fori, profondi 4 cm, con un trapano con Ø 5 mm.
03. Inserire i tasselli.
04. Posizionare il supporto di fissaggio a parete sui tasselli e avvitarlo..

ATTENZIONE

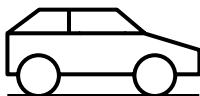
- Avvitare con un cacciavite manuale.
- Stringendo eccessivamente le viti con un cacciavite/trapano elettrico, è possibile che si creino delle crepe sul supporto a parete.

**LET'S FEED
LET'S CLEAN
LET'S PLAY!**



**ATTENZIONE : AVVITARE CON UN CACCIAVITE MANUALE.
STRINGENDO ECCESSIVAMENTE LE VITI CON UN CACCIAVITE/TRAPANO ELETTRICO,
È POSSIBILE CHE SI CREINO DELLE CREPE SUL SUPPORTO A PARETE.**

LET'S FEED LET'S CLEAN LET'S PLAY



WATER
IN COLOUR

ZEE® bvba
Hoekstraat 76
9080 Lochristi — Belgium
E-mail: info@zee.be
Tel: +32 (0) 93 36 84 17
Fax: +32 (0) 93 36 84 16