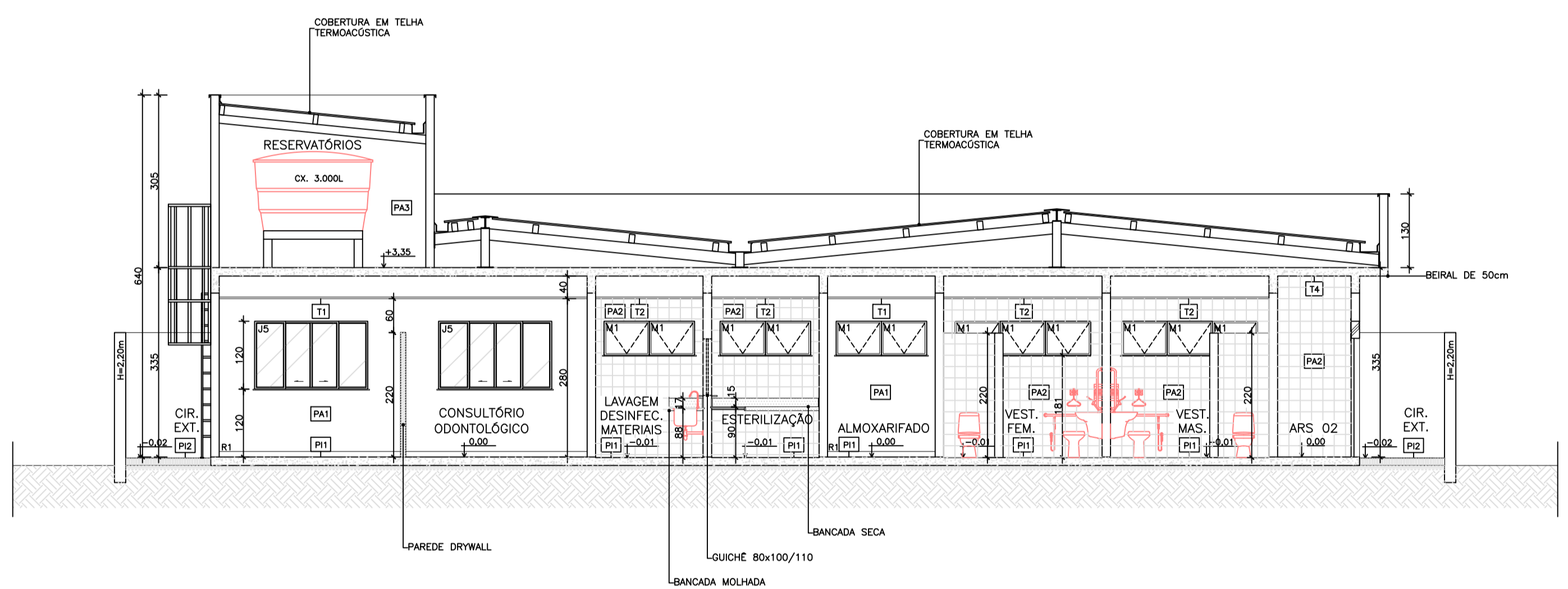
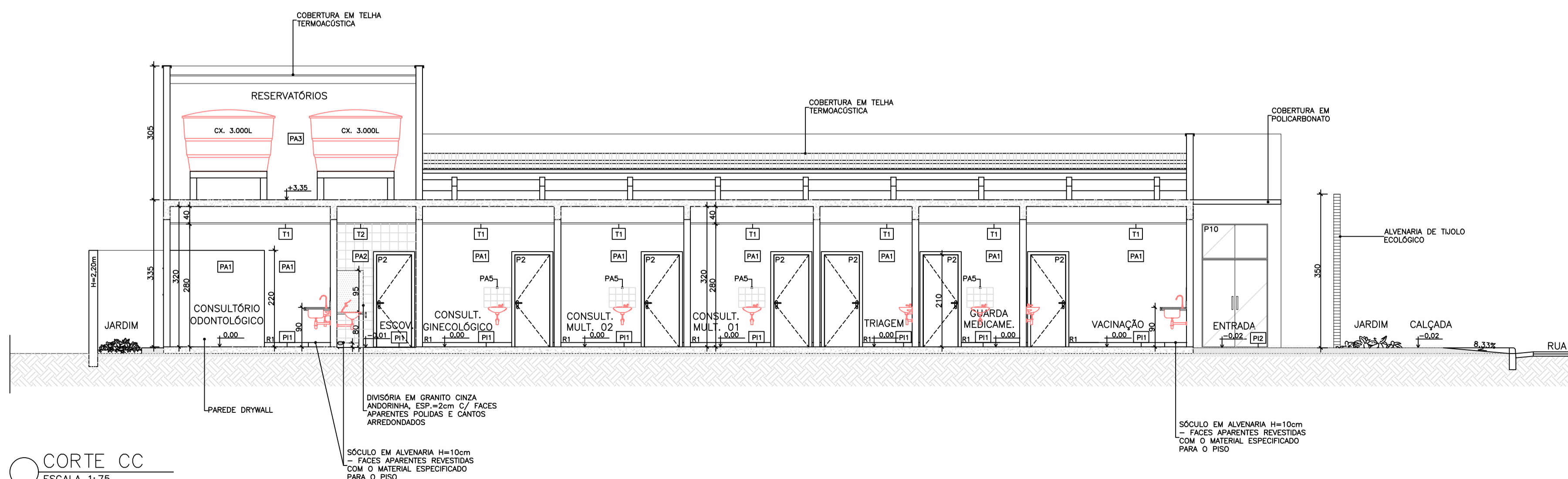


CORTE AA
ESCALA 1:75
UBS PADRÃO ALVENARIA - TIPO I



CORTE BB
ESCALA 1:75
UBS PADRÃO ALVENARIA - TIPO I



CORTE CC
ESCALA 1:75
UBS PADRÃO ALVENARIA - TIPO I

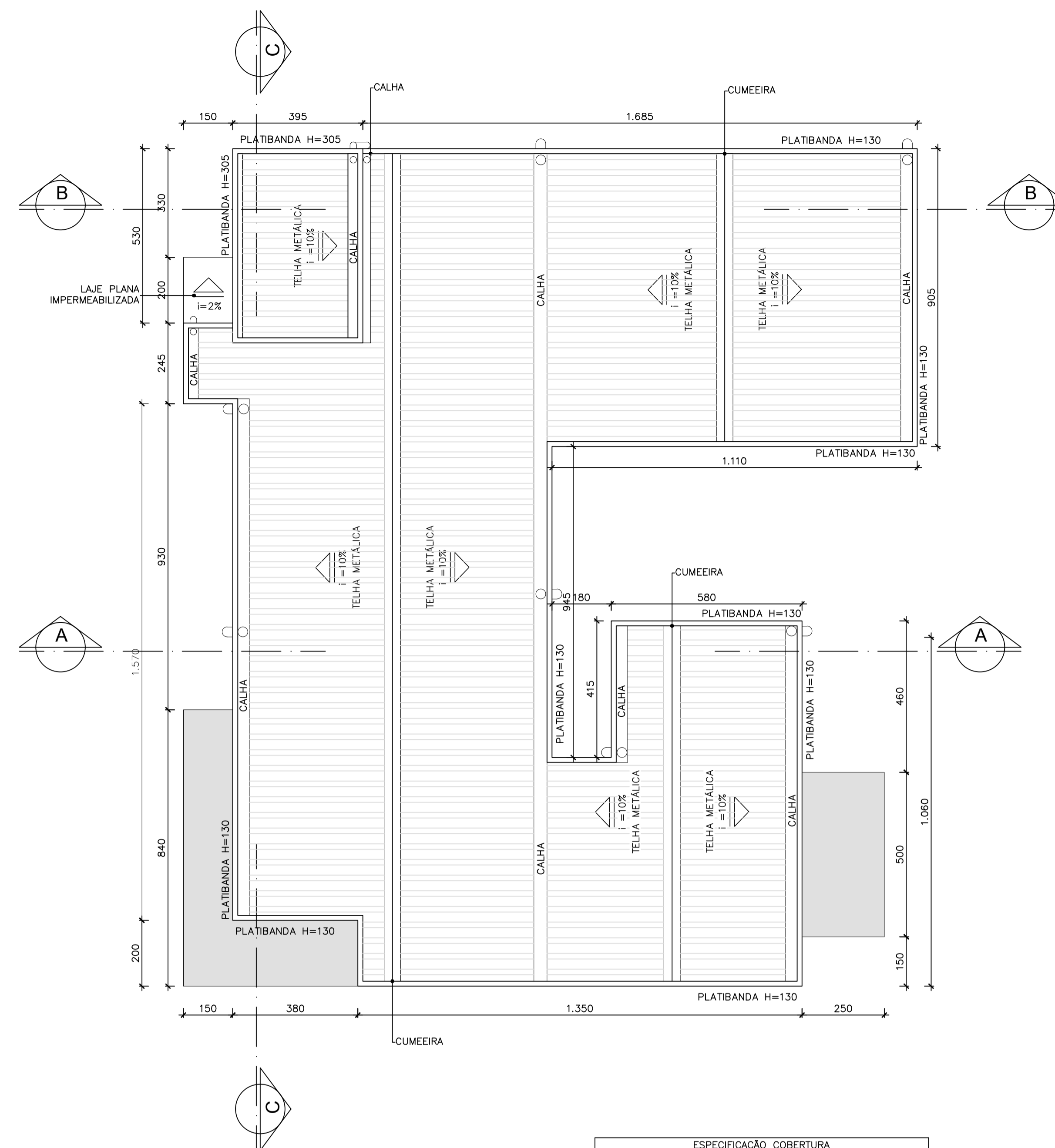
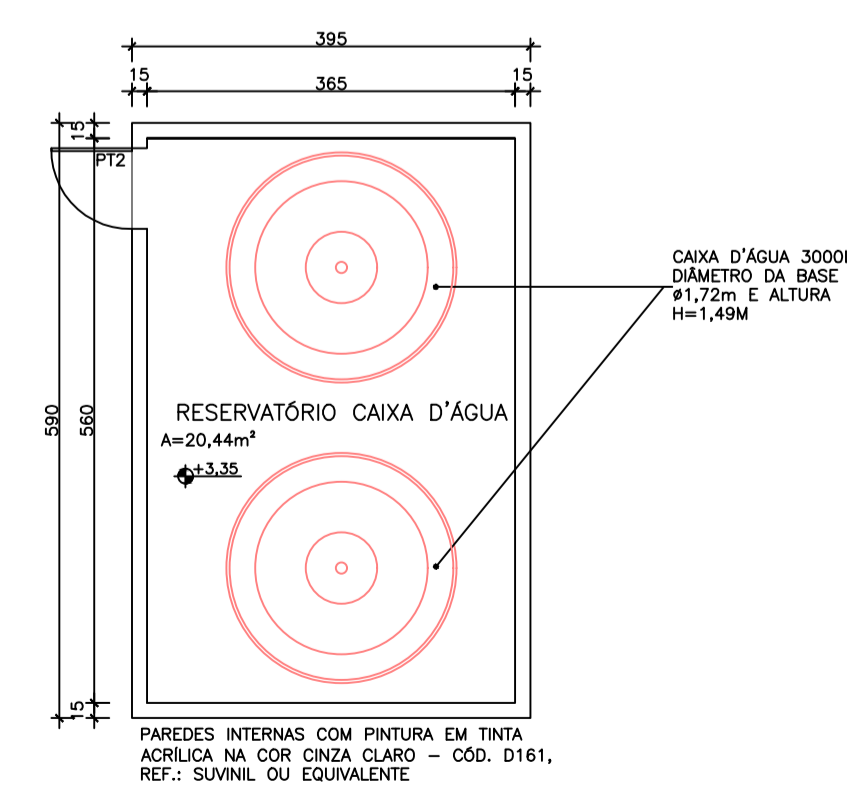


DIAGRAMA DE COBERTURA
ESCALA 1:100
UBS PADRÃO ALVENARIA - TIPO I

ESPECIFICAÇÃO COBERTURA	
	COBERTURA EM TELHA METÁLICA GALVANIZADA TIPO DUPLA TERMOACÚSTICA COM DUAS FACES TRAPEZOIDAIS, ESP. 0,43mm, PREENCHIMENTO EM POLIESTIRENO EXPANDIDO/ISOPOR COM ESP. 30mm, ACABAMENTO NATURAL, INCLUSIVE ACESSÓRIOS PARA FIXAÇÃO
	COBERTURA EM POLICARBONATO ALVEOLAR, CHAPA LISA DE 100mm - VÃO LIVRE DE 1050mm, NA COR BRANCO LEITOSO, E PERFIS METÁLICOS COM PINTURA ELETROSTÁTICA NA COR BRANCO



RESERVATÓRIOS
ESCALA 1:75
UBS PADRÃO ALVENARIA - TIPO I

APROVAÇÃO				
PROJETO APROVADO PELA VIGILÂNCIA SANITÁRIA ESTADUAL DE MINAS GERAIS/SUBSECRETARIA DE VIGILÂNCIA EM SAÚDE - CONFORME PARECER TÉCNICO Nº 509/23 DE 25/05/2023.				
REVISÃO				
0	EMISSÃO INICIAL	B	18/05/23	JEPM/DCSL CCPC SES/MG
Nº	DESCRIÇÃO	T.E.	DATA	PRO. VER. APR.
UBS PADRÃO ALVENARIA ESTADO DE MINAS GERAIS - TIPO I				
T.E. - TIPOS DE EMISSÃO				
A - PRELIMINAR	C - P/ CONHECIMENTO	E - P/ CONSTRUÇÃO	G - CONF. CONSTRUÍDO	L - APROVADO
B - P/APROVAÇÃO	D - P/ COTAÇÃO	F - CONF. COMPRADO	H - CANCELADO	
		GOVERNO DE MINAS SECRETARIA DE ESTADO DE SAÚDE		
TÍTULO UBS PADRÃO ALVENARIA - TIPO I CORTES E DIAGRAMA DE COBERTURA		ÁREAS (m²) TERRENO 720,00 ÁREA CONSTRUÍDA 466,18		
PROJETO RESPONSÁVEL TÉCNICO JÚLIA ESTER DE P. MEDRADO CAU AT55640-1		COORDENAÇÃO DE CONVÊNIO E PRESTAÇÃO DE CONTAS (CCPC) - SES/SILC/DIFE		
PROJETO RESPONSÁVEL TÉCNICO DENISE CÂNDIDO DE SÁ LIMA CREA-MG 149.625/D		ENDEREÇO SES-MG RODOVIA PAPA JOÃO PAULO II, BAIRRO SERRA VERDE, Nº4143 - BH / MG CEP: 31630-900 - EDIFÍCIO MINAS		
		DATA	18/05/23	PRONCHIA REVISÃO 03/04 00