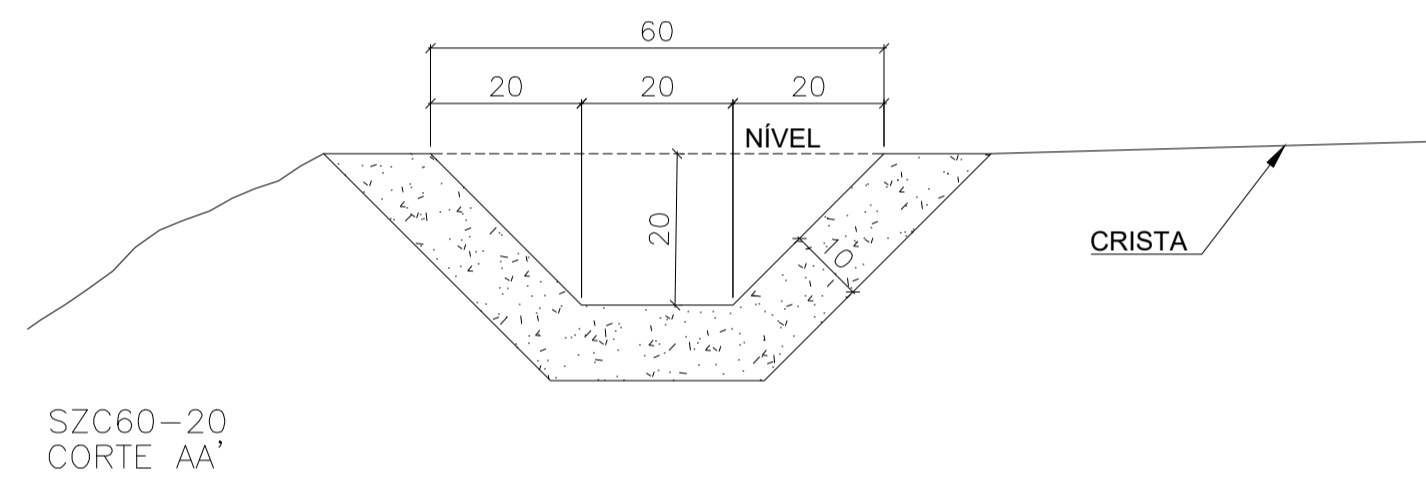
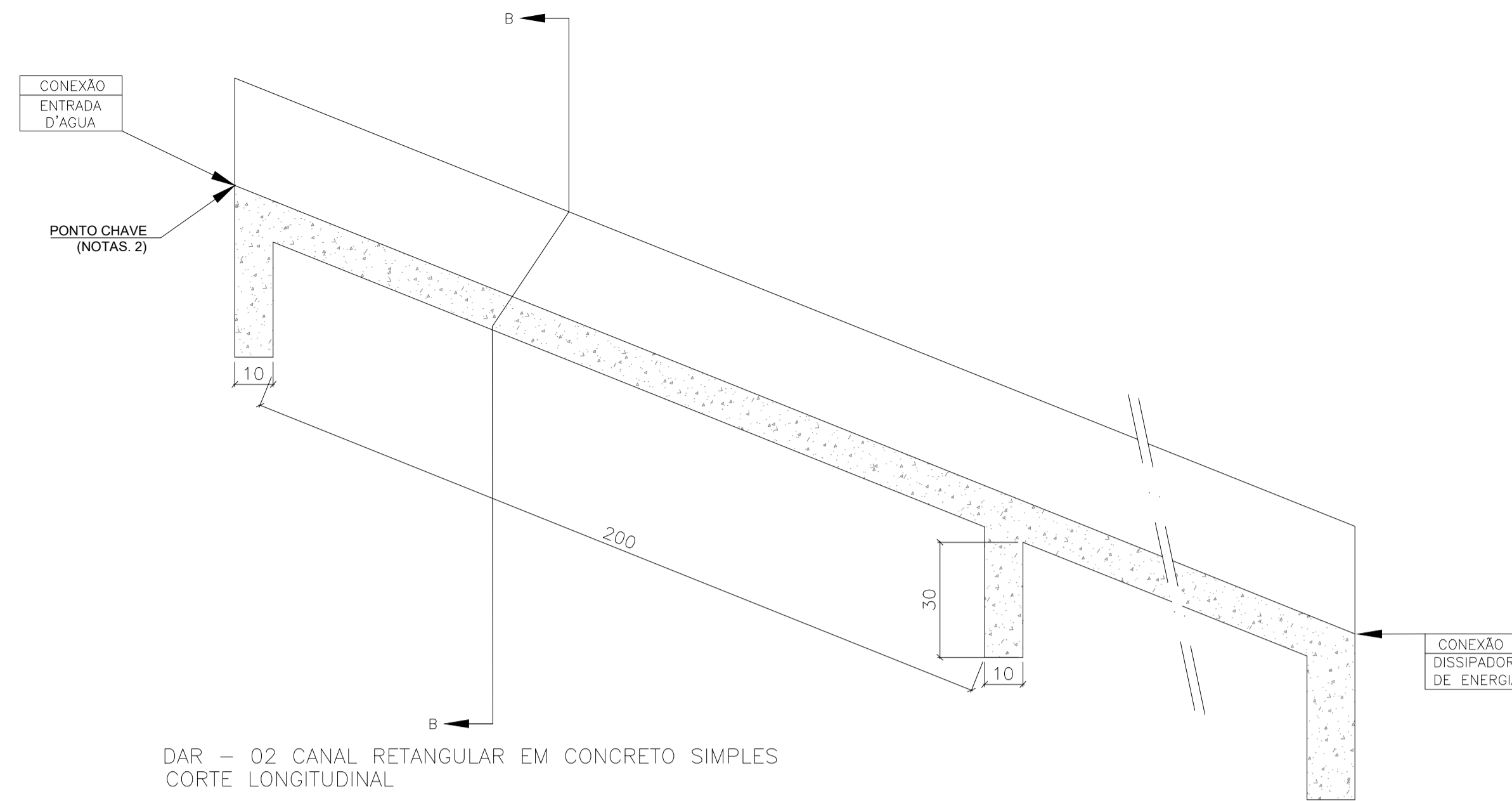


EDA 01 (GREIDE CONTÍNUO)  
PLANTA

- NOTAS:
- 1 - DIMENSÕES EM CM;
  - 2 - AJUSTAR NA OBRA A ZONA DE CONTATO DA ENTRADA COM A DESCIDA D'ÁGUA TIPO RÁPIDO EM MEIA-CANA DE CONCRETO;
  - 3 - O PONTO-CHAVE INDICA A AMARRAÇÃO AOS DETALHES APRESENTADOS PARA AS DESCIDAS D'ÁGUA.

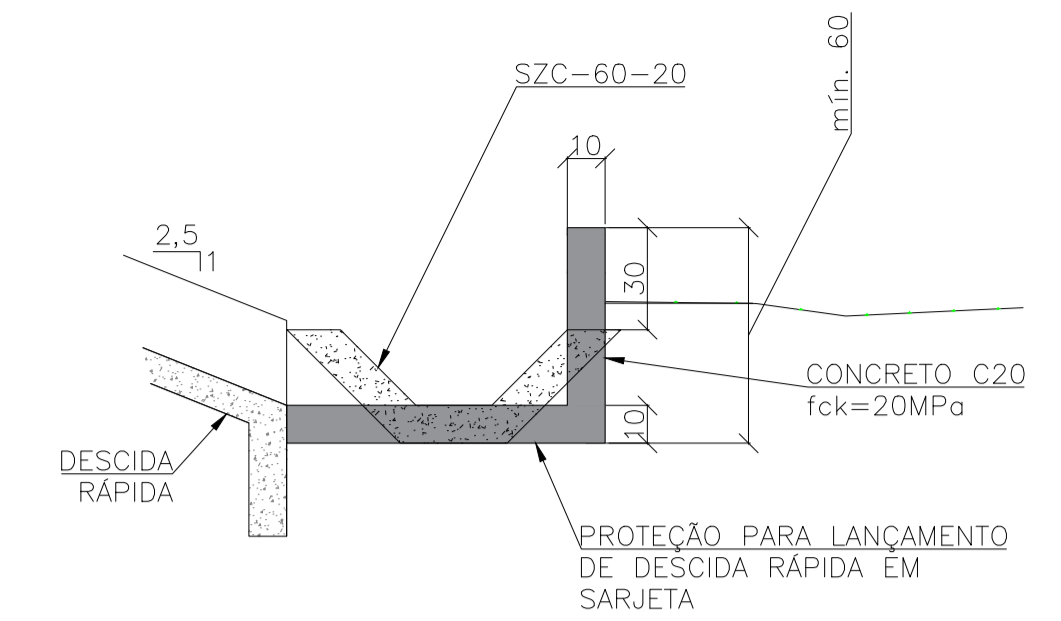


- NOTAS:
- 1 - DIMENSÕES EM CM;
  - 2 - AS GUIAS DE MADEIRA SERÃO INSTALADAS SEGUNDO A SEÇÃO TRANSVERSAL DA SARJETA ESPAÇADAS DE 3m;
  - 3 - NAS SARJETAS DE CONCRETO SERÃO TOMADAS JUNTAS COM ARGAMASSA ASFÁLTICA A CADA 12m;
  - 4 - OS CONSUMOS CONSIDERADOS PARA ESCAVAÇÃO EM SOLO E SOLO LOCAL PARA APOIO DA SARJETA TÊM CARÁTER EVENTUAL;
  - 5 - O USO DESTES DISPOSITIVOS DEVE SER BASTANTE RESTRITO E CASO SEJA UTILIZADO É INDISPENSÁVEL A SINALIZAÇÃO ALERTANDO PARA A DEPRESSÃO JUNTO AO ACOSTAMENTO.



DAR - 02 CANAL RETANGULAR EM CONCRETO SIMPLES  
CORTE LONGITUDINAL

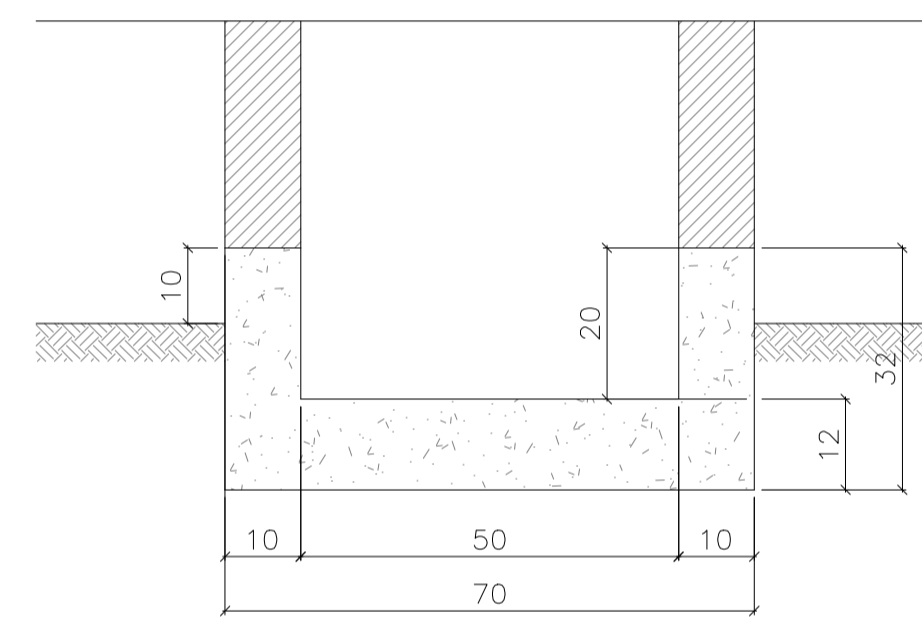
- NOTAS:
- 1 - DIMENSÕES EM CM;
  - 2 - O "PONTO CHAVE" INDICA A ARMAÇÃO AOS DETALHES APRESENTADOS PARA AS "ENTRADAS D'ÁGUA";
  - 3 - EXECUTAR JUNTAS DE DILATAÇÃO A INTERVALOS MÁXIMOS DE 10m SEGUNDO O TALUDE, PREENCHENDO-AS COM CIMENTO ASFÁLTICO.



LANÇAMENTO DE DESCIDA RÁPIDA EM SARJETA  
DETALHE

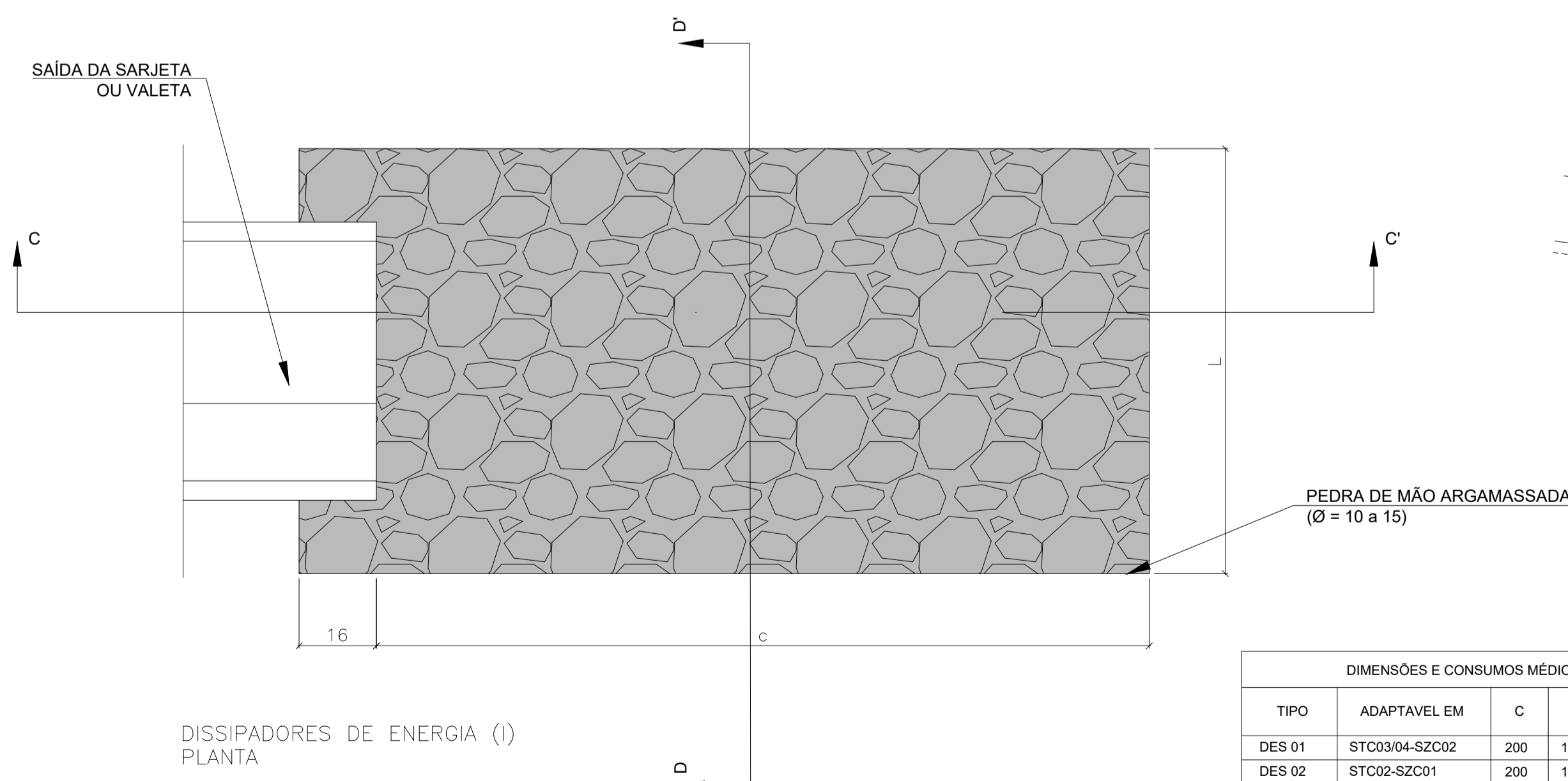
LEGENDA:

- INDICADOR DE CORTE
- CONCRETO
- ENROCAMENTO ARGAMASSADO

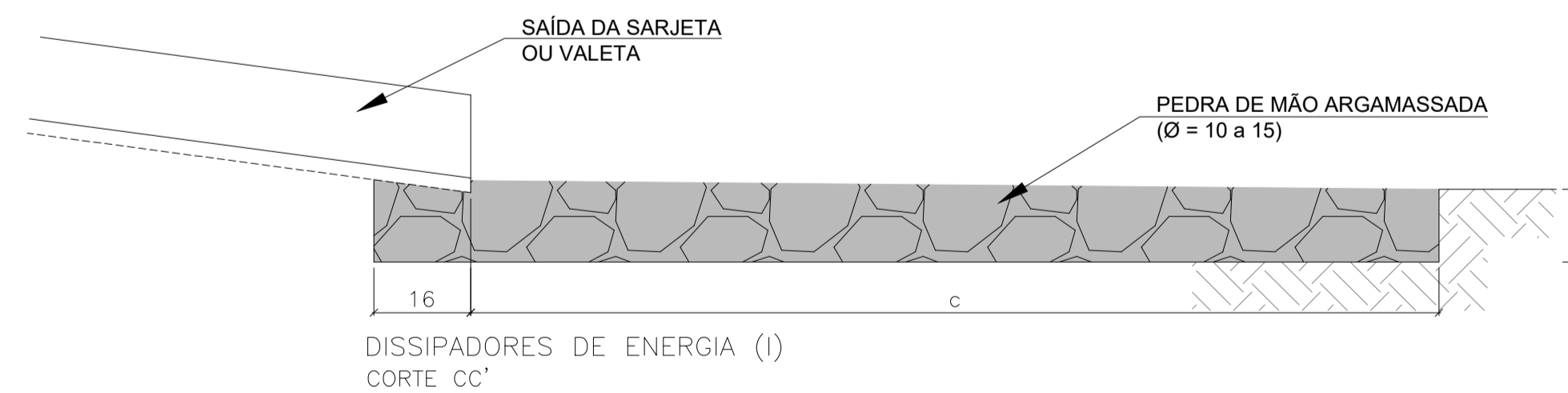


DAR - 02 CANAL RETANGULAR EM CONCRETO SIMPLES  
CORTE TRANSVERSAL B B'

CONSUMOS MÉDIOS	
CONCRETO fck > 15MPa	0,137 m³/m
FORMAS	1,10 m²/m
ESCAVAÇÃO	0,20 m³/m
APILOAMENTO	0,15 m³/m

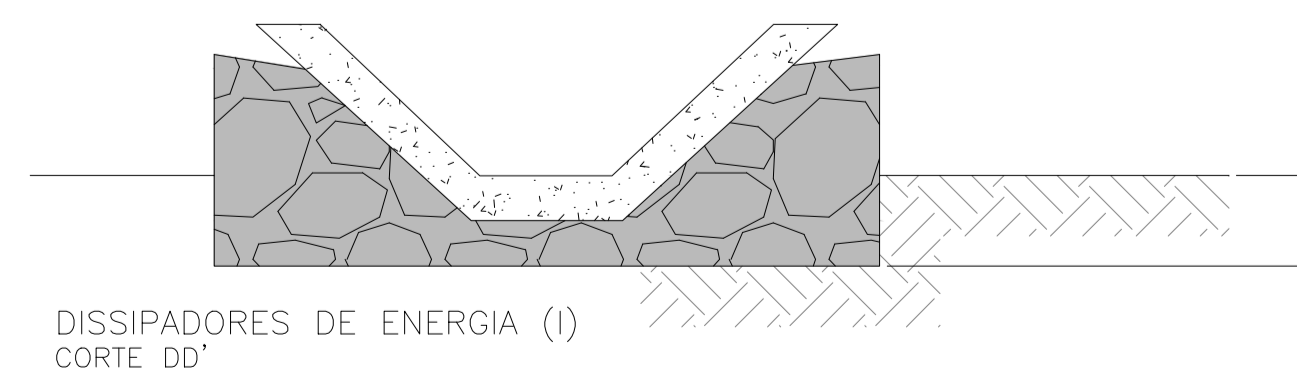


DISSIPADORES DE ENERGIA (I)  
PLANTA



DISSIPADORES DE ENERGIA (I)  
CORTE CC'

DIMENSÕES E CONSUMOS MÉDIOS PARA UMA UNIDADE					
TIPO	ADAPTAVEL EM	C	L	PEDRA ARGAMASSADA (m²)	ESCAVAÇÃO (m³/m)
DES 01	STC03/04-SZC02	200	110	0,48	0,33
DES 02	STC02-SZC01	200	130	0,57	0,39
DES 03	STC01-VPC02/04	200	135	0,68	0,47
DES 04	VPC01/03	200	150	0,84	0,57



DISSIPADORES DE ENERGIA (I)  
CORTE DD'

- NOTAS GERAIS:
1. Medidas e cotas em centímetros, exceto indicação contrária
  2. Características dos materiais:
    - Concreto estrutural - classe C20 (fck>20 MPa)
    - Consumo mínimo de cimento = 300 kg/m³
    - Aço CA-50 (fyk>500 MPa)
  3. Imediatamente após a execução da descida d'água deverá ser feito reaterro lateral com material argiloso utilizando-se compactador manual e revestimento superficial com grama em placas.
  4. A declividade das sarjetas acompanha a declividade do terreno natural, porém deverá ser mantida uma declividade mínima de 0,5% nos locais onde a declividade natural for inferior a mencionada.



AUTORES:  
  
 JHONY MACDON DE PÍCOLI PIRES  
 CREA: PR-164.758/O  
 ENGENHEIRO CIVIL - RESP. TÉCNICO



REV.	DATA	TIPO DE EMISSÃO	RESP. TÉCNICO EMPRESA	DESENHISTA	RESP. TÉCNICO DO CLIENTE	ASSUNTO	NÚMERO DA ART
00	24/10/23	P/ APROVAÇÃO	JHONY PIRES	ARIELLY BARBOSA		EMISSÃO INICIAL	ART N. MG20232451236

PLANTA DE PRANCHAS

PRANCHA ÚNICA

CLIENTE	SERVIÇO AUTÔNOMO DE ÁGUA E ESGOTO DE PARAÍSÓPOLIS		
EMPREENDIMENTO	ADEQUAÇÃO DA BARRAGEM DE BREJO GRANDE		
TÍTULO	DRENAGEM - DETALHES TIPO		
CIDADE/UF	PARAÍSÓPOLIS/MG	CÓDIGO	VTB-237-DE-012
ESCALA	SEM ESCALA	EMISSÃO	24/10/2023
	VERSÃO	REV. 00	FOLHA
			12/13

REV. 00/00 - 24/10/2023