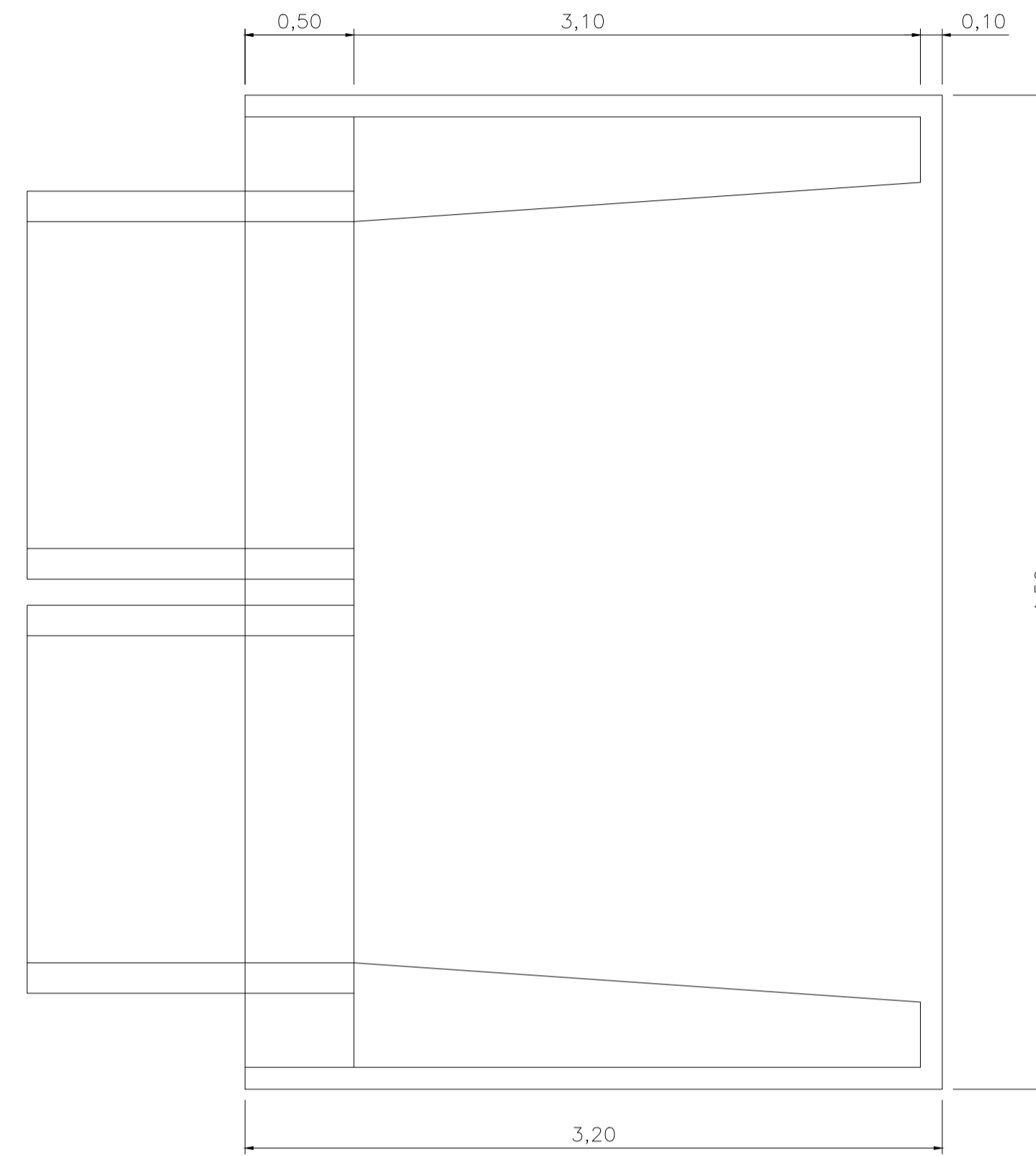
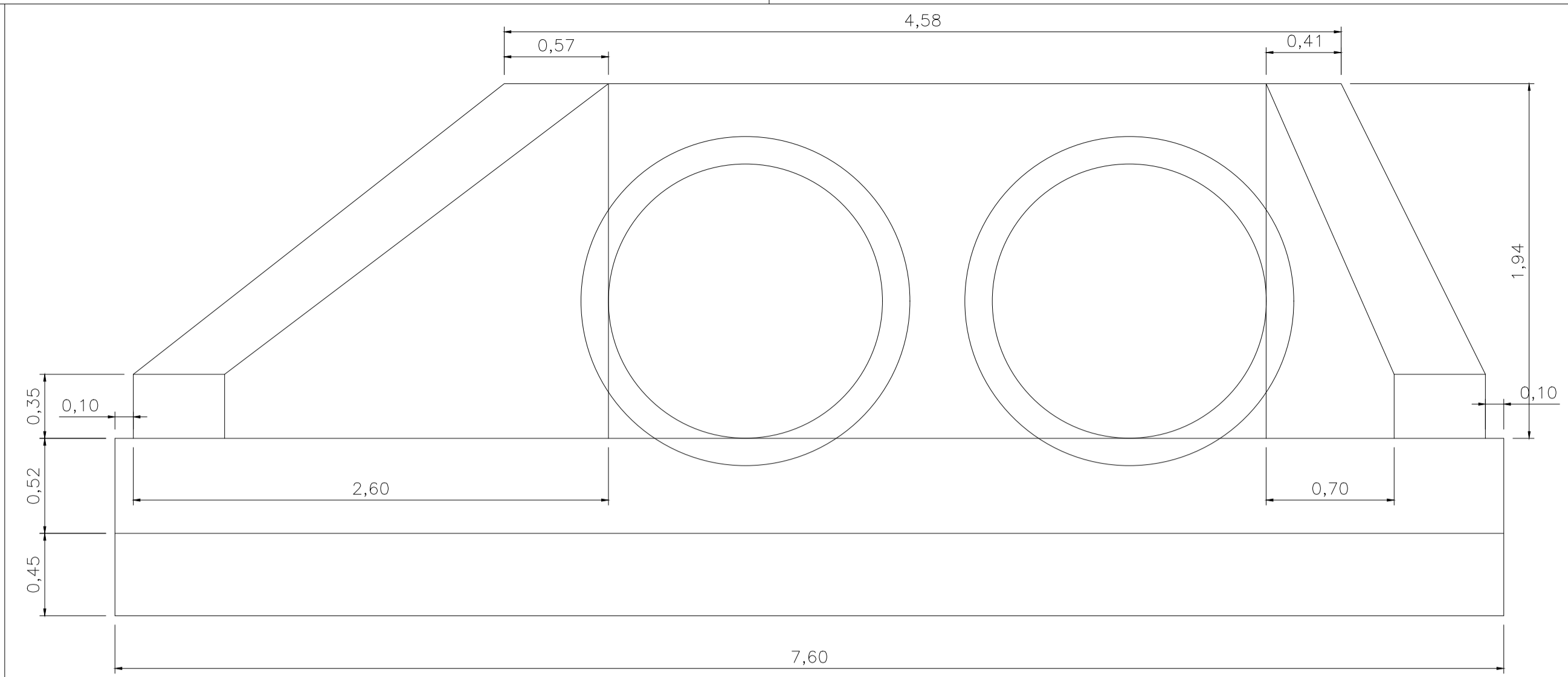


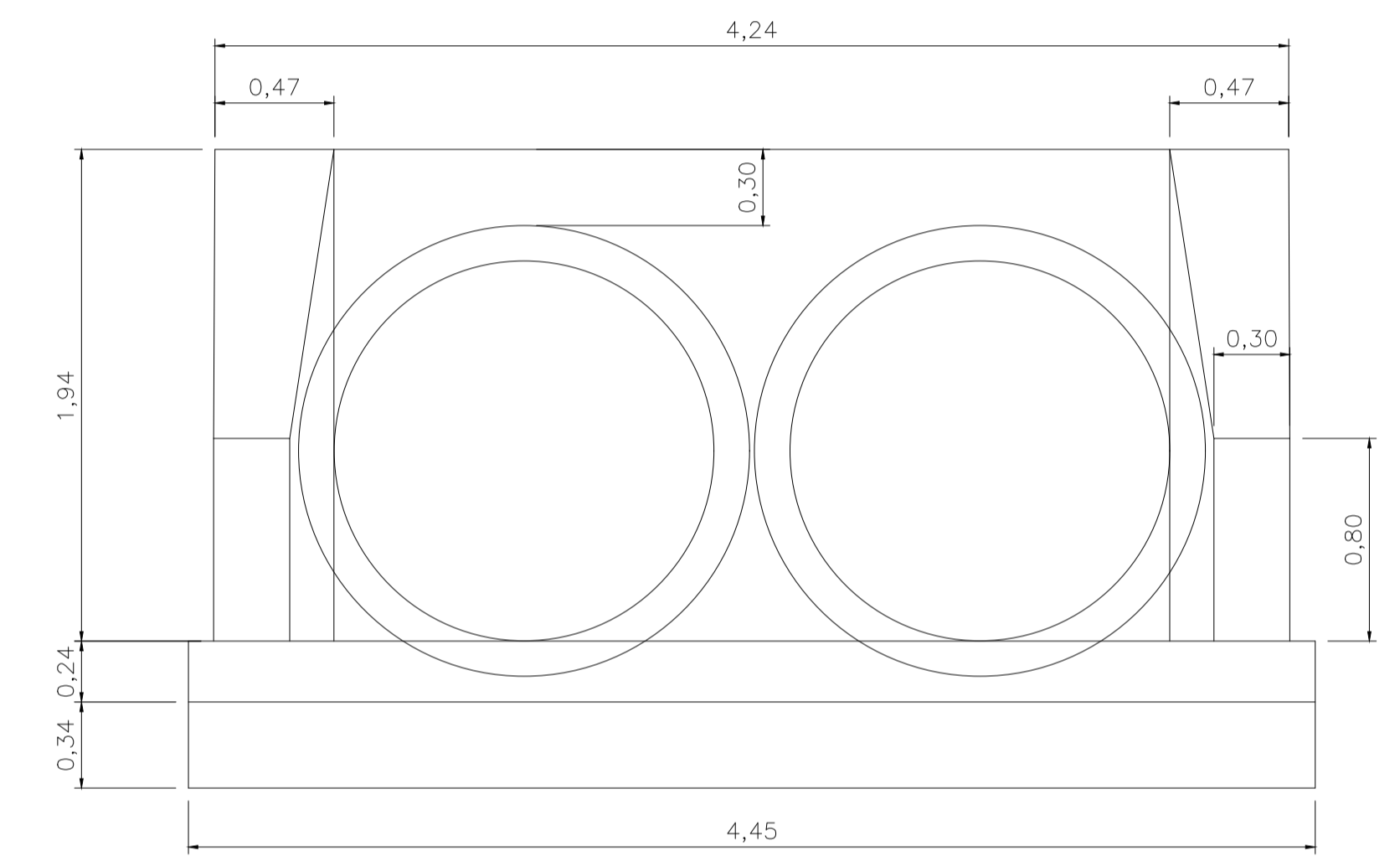
Bueiro duplo tubular de concreto (Esconso)
Planta - Forma
ESC.: 1:25



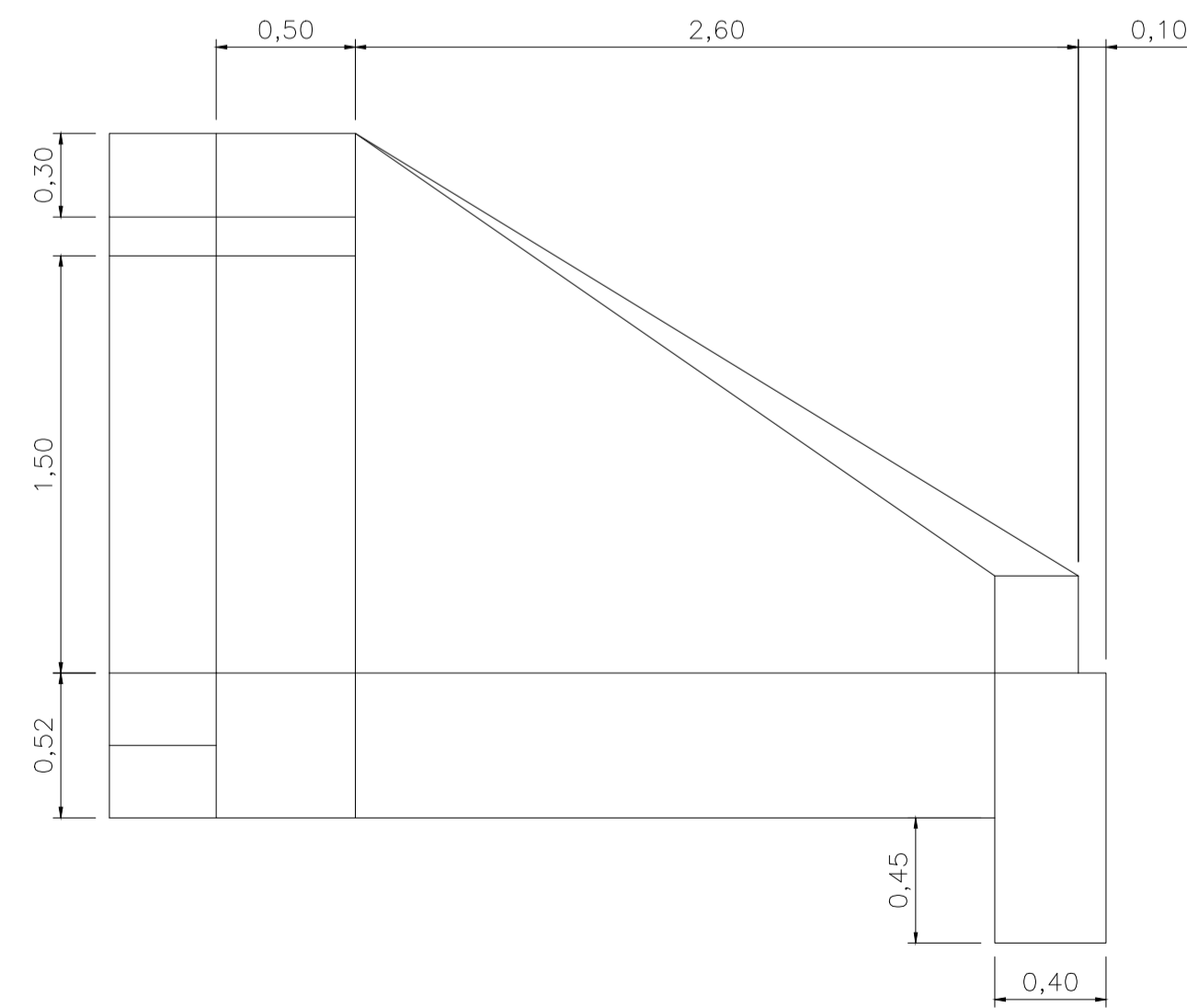
Bueiro duplo tubular de concreto
Planta - Forma
ESC.: 1:25



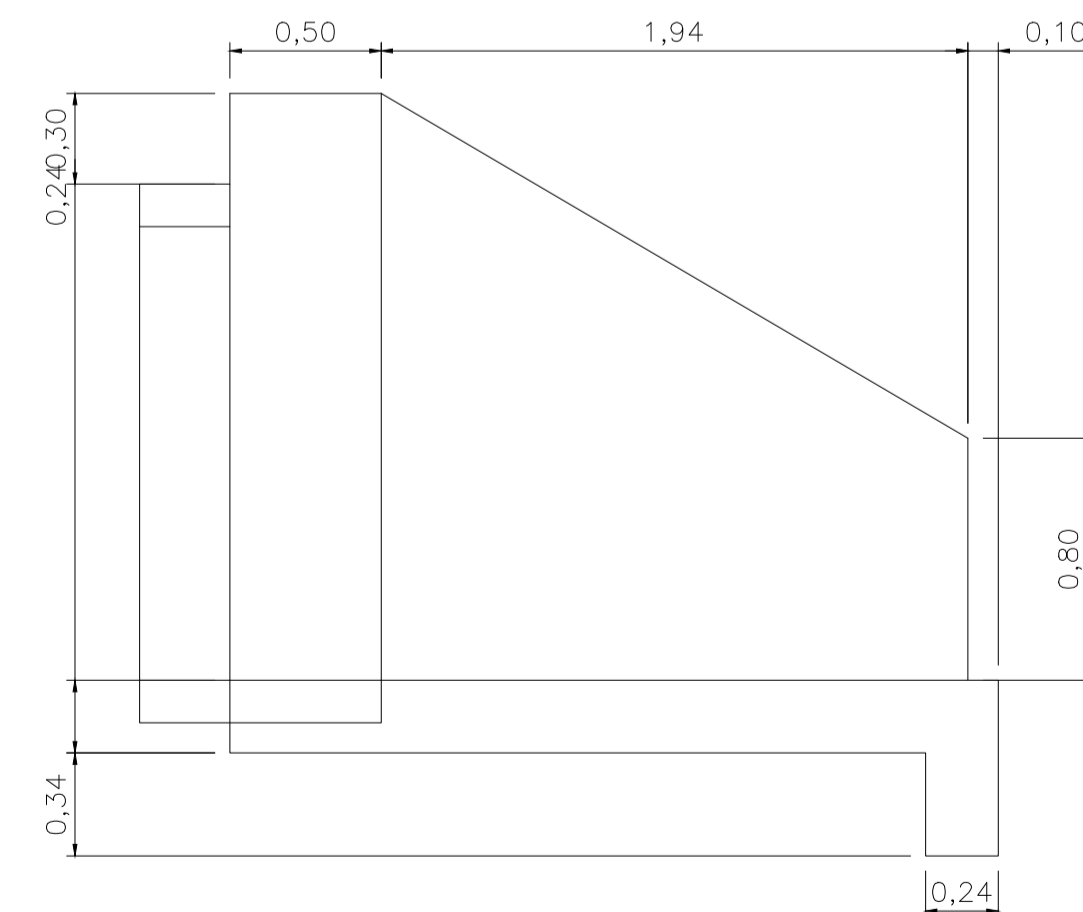
Bueiro duplo tubular de concreto (Esconso)
Vista frontal - Forma
ESC.: 1:25



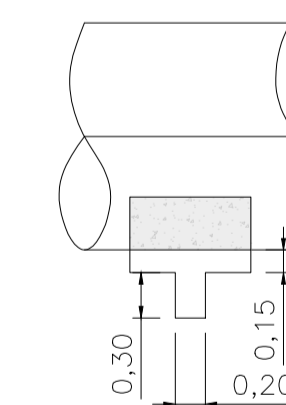
Bueiro duplo tubular de concreto
Vista frontal - Forma
ESC.: 1:25



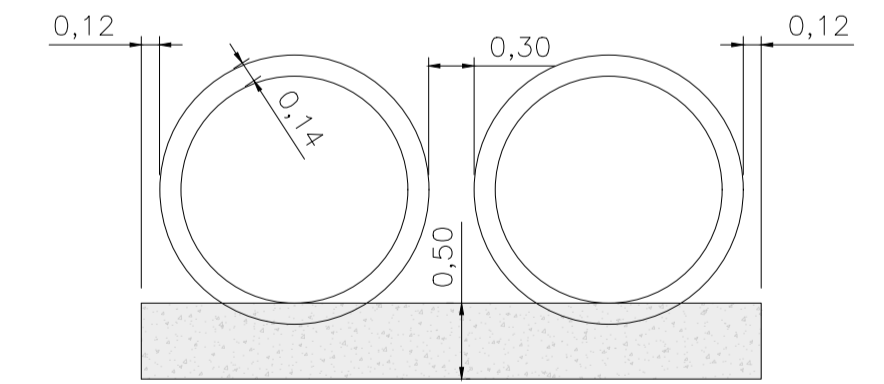
Bueiro duplo tubular de concreto (Esconso)
Vista Lateral - Forma
ESC.: 1:25



Bueiro duplo tubular de concreto
Vista Lateral - Forma
ESC.: 1:25



Berço para assentamento de bueiro - Vista lateral
Forma
ESC.: 1:50



Berço para assentamento de bueiro
Forma
ESC.: 1:50

NOTAS GERAIS:
1-Medidas e cotas em metros, exceto indicação contrária.



00	24/10/23	P/ APROVAÇÃO	JHONY PIRES	ERICK ROMERO	EMISSÃO INICIAL	ART N. MG20232451236
REV.	DATA	TIPO DE EMISSÃO	RESP. TÉCNICO EMPRESA	DESENHISTA	RESP. TÉCNICO DO CLIENTE	NÚMERO DA ART

PLANTA DE PRANCHAS

PRANCHA ÚNICA

		AUTORES: JHONY MACDON DE PÍCOLI PIRES CREA: PR-164.758/D ENGENHEIRO CIVIL - RESP. TÉCNICO	
CLIENTE	SERVIÇO AUTÔNOMO DE ÁGUA E ESGOTO DE PARAISÓPOLIS		
EMPREENDIMENTO	ADEQUAÇÃO DA BARRAGEM DE BREJO GRANDE		
TÍTULO	DRENAGEM - DETALHES MURUS ALA		
CIDADE/UF	PARAISÓPOLIS/MG	CÓDIGO	VTB-237-DE-011
ESCALA	INDICADA	EMISSÃO	24/10/2023
		VERSÃO	REV. 00
		FOLHA	11/13

REV. 00/00 - 24/10/2023