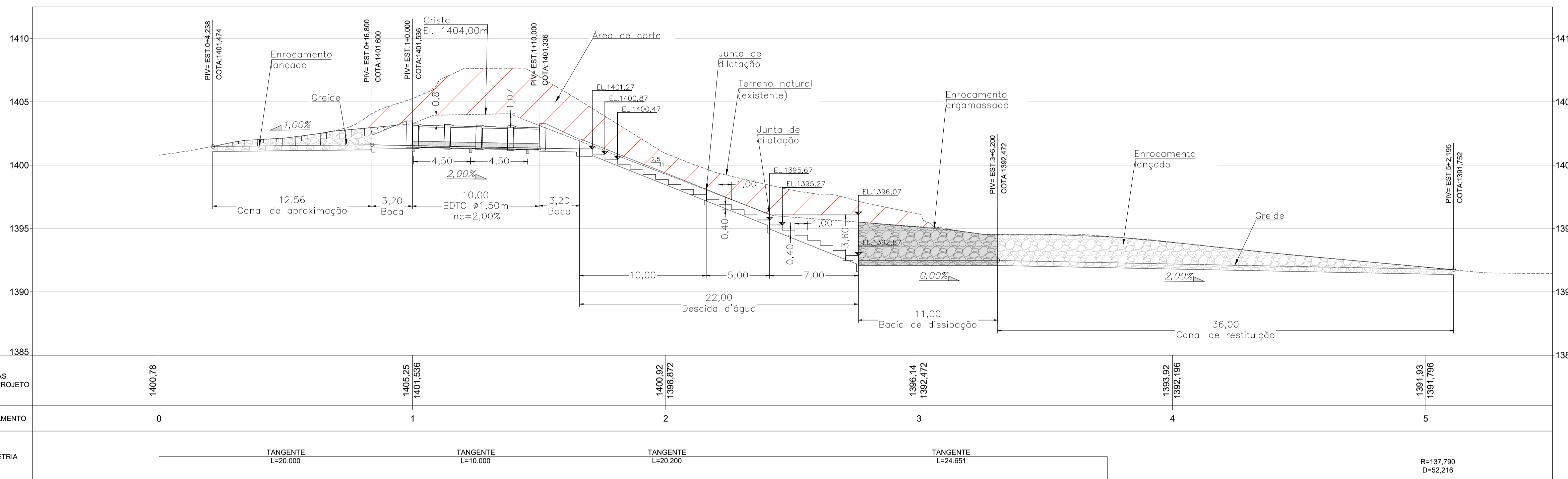


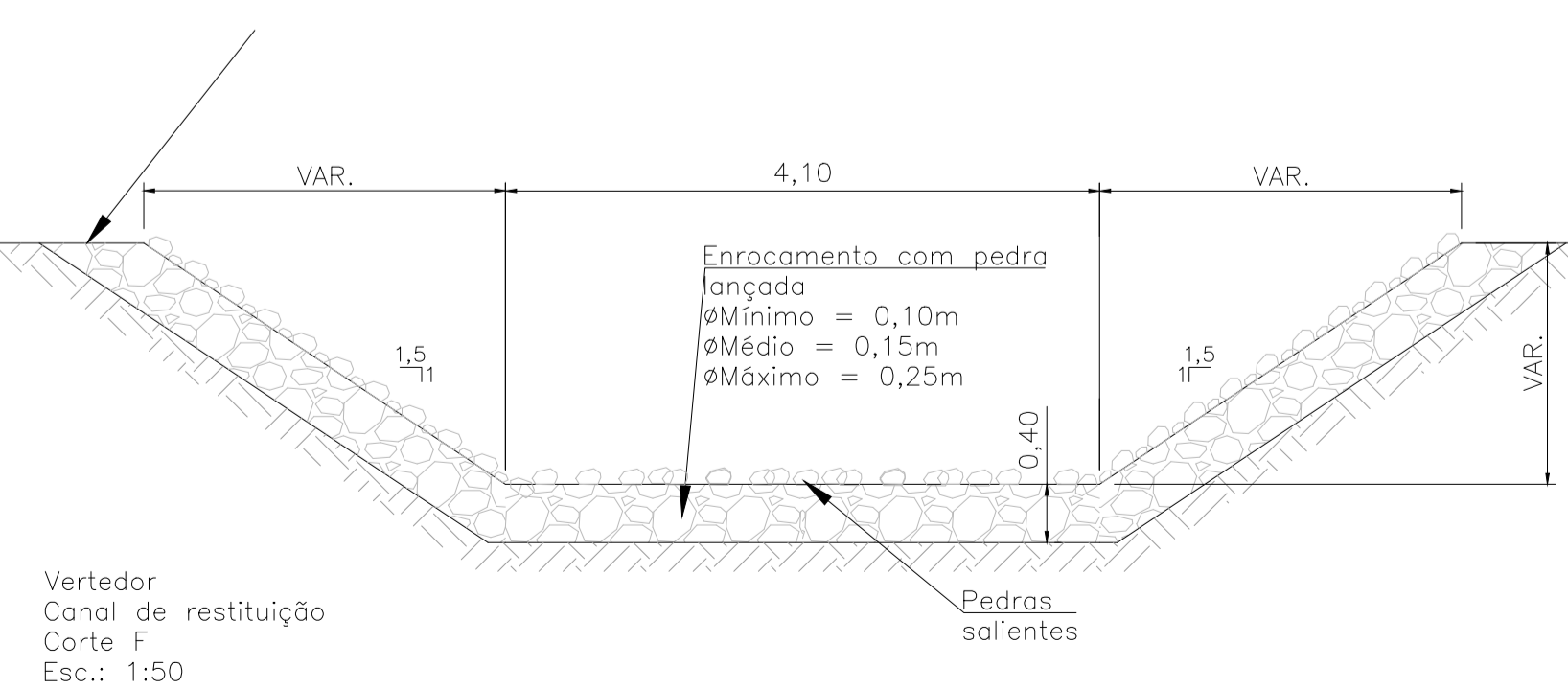
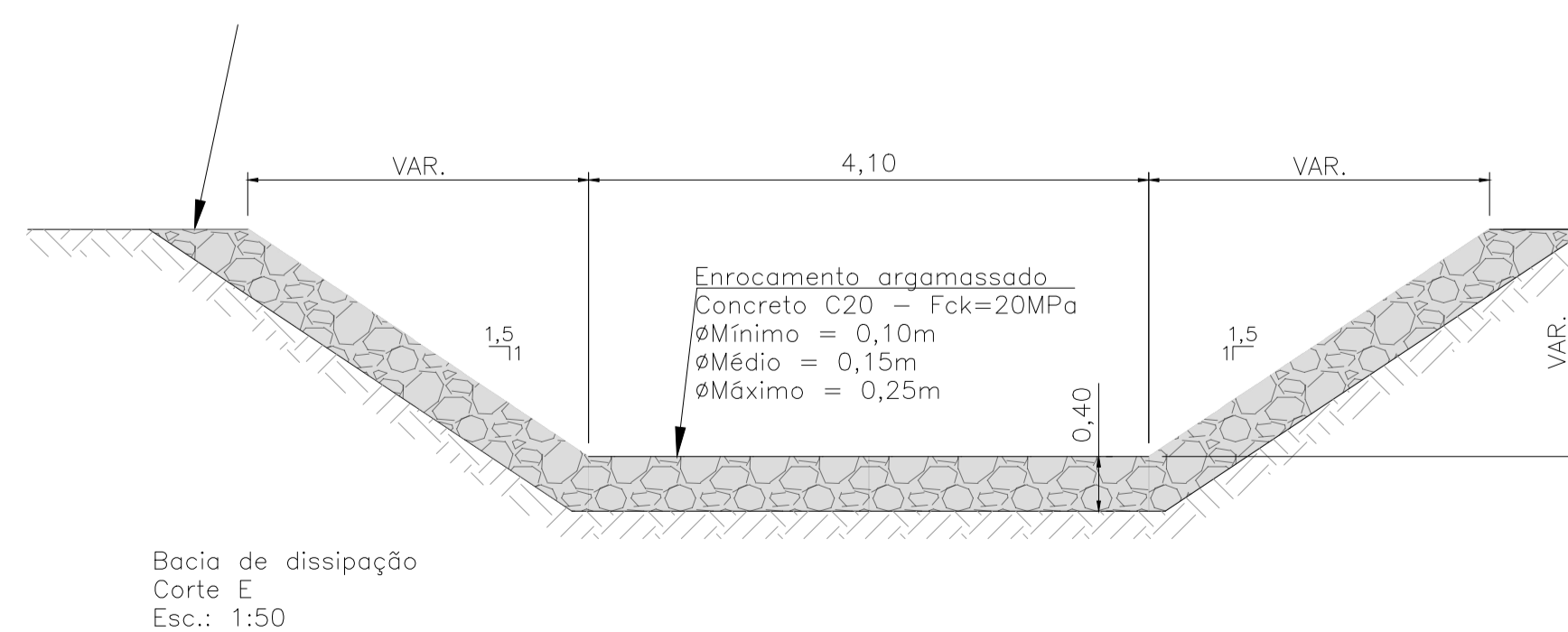
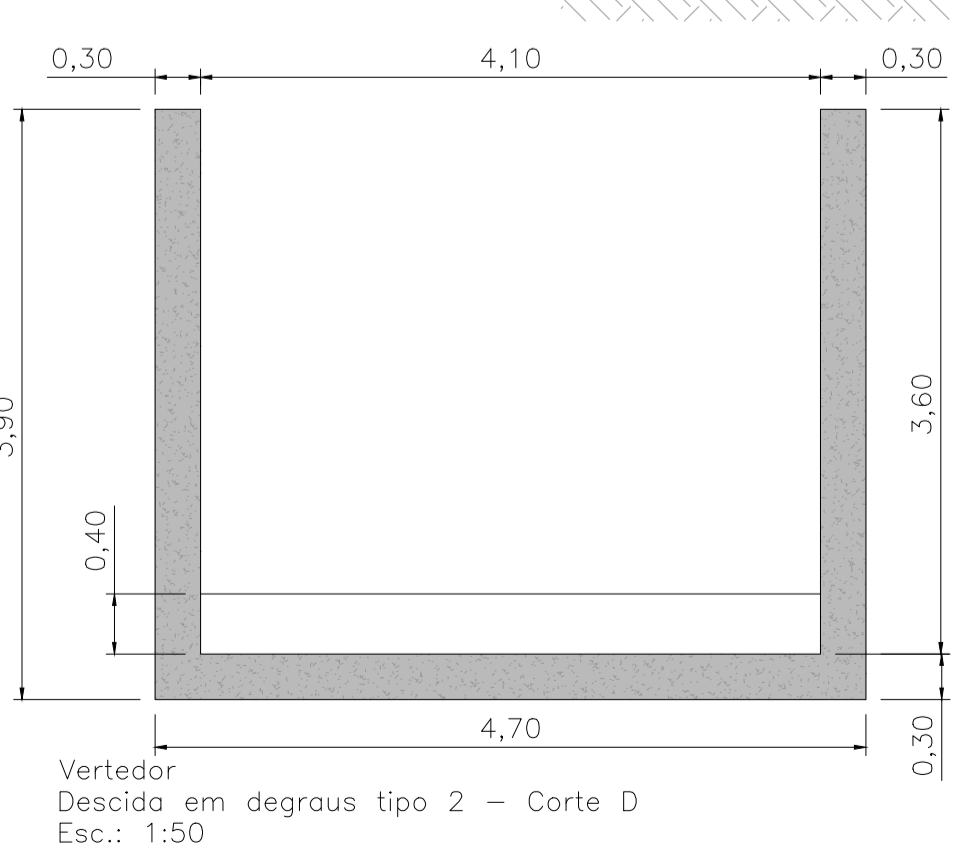
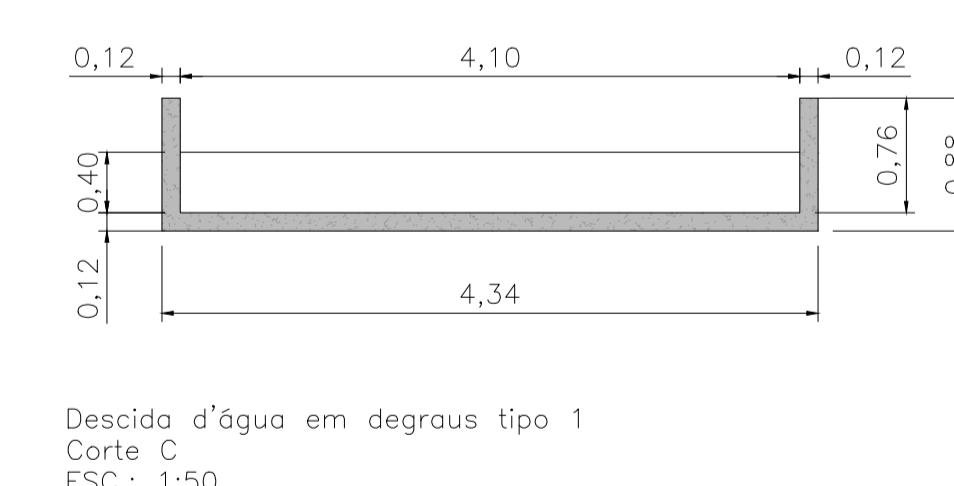
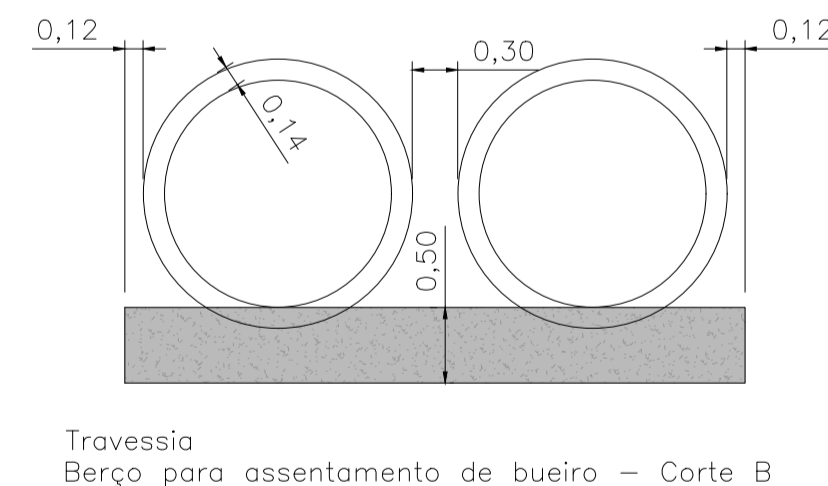
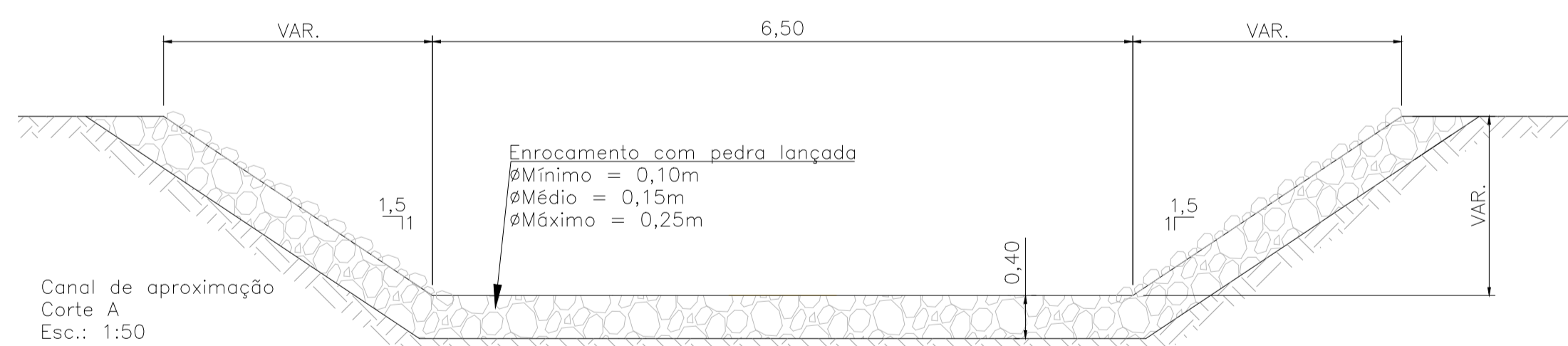
TABELA DE TANGENTES						
TANGENTE Nº	COMPRIMENTO (m)	AZIMUTE	COORDENADAS INÍCIO	COORDENADAS FINAL	ESTACA INÍCIO	ESTACA FINAL
L8	20.000	S36° 26' 46.19"E	N=7502196,9787 E=416233,5790	N=7502180,8904 E=416245,4603	0+0	1+0
L9	10.000	S66° 26' 46.20"E	N=7502180,8904 E=416245,4603	N=7502176,894 E=416254,6272	1+0	1+10
L10	20.200	S81° 26' 46.19"E	N=7502176,8943 E=416254,6272	N=7502173,8898 E=416274,6025	1+10	2+10
L11	24.651	S81° 26' 46.19"E	N=7502173,8898 E=416274,6025	N=7502170,2233 E=416298,9790	2+10	3+15
L12	1.961	N76° 50' 29.66"E	N=7502172,3084 E=416350,8408	N=7502172,7549 E=416352,7507	6+7	6+9

TABELA DE CURVAS DO ALINHAMENTO										
CURVAS	AC	R (m)	T (m)	D (m)	PC	PT	PONTO	PC	PI	PT
C5	21°42'44,14"	137.790	26.425	52.216	3+14,851	6+7,066	N E	7502170,2233 416298,9790	7502166,2929 416325,1098	7502172,3084 416350,8408

Estaca	Norte	Este
0+0,000	7.502.196,979	416.233,579
1+0,000	7.502.180,890	416.245,460
1+0,000 PI	7.502.180,890	416.245,460
1+10,000	7.502.176,894	416.254,627
2+0,000	7.502.175,407	416.264,516
2+0,000 PI	7.502.173,890	416.274,602
3+0,000	7.502.172,432	416.284,293
3+14,851 PC	7.502.170,223	416.298,979
4+0,000	7.502.169,553	416.304,084
5+0,000	7.502.168,767	416.324,051
6+0,000	7.502.170,877	416.343,922
6+7,066 PI	7.502.172,308	416.350,841
6+9,028	7.502.172,755	416.352,751



COTAS TERRENO/PROJETO	1400,78	1405,25 1407,536	1400,92 1398,872	1396,14 1392,472	1393,92 1392,196	1391,93 1391,796
ESTAQUEAMENTO	0	1	2	3	4	5
PLANIMETRIA	TANGENTE L=20,000		TANGENTE L=10,000	TANGENTE L=20,200	TANGENTE L=24,651	R=137,790 D=52,216



- LEGENDA:
- ENROCAMENTO
  - ESCAVAÇÃO PROJETADA
  - ÁREA DE CORTE
  - CONCRETO ARMADO
  - INDICADOR DE DECLIVIDADE
  - TERRENO NATURAL
  - GREIDE
  - INDICADOR DE ELEVAÇÃO
  - CORTE SEÇÃO

NOTAS GERAIS:  
 1-Medidas e cotas em metros, exceto indicação contrária;  
 2-Sistema de coordenadas UTM 23S e Datum SIRGAS 2000;



AUTORES:  
 JHONY MARCON DE PIOLI PIRES  
 CREA: PR-164.758/D  
 ENGENHEIRO CIVIL - RESP. TÉCNICO

PLANTA DE PRANCHAS										
CLIENTE	SERVIÇO AUTÔNOMO DE ÁGUA E ESGOTO DE PARAÍSÓPOLIS									
EMPRENDIMENTO	ADEQUAÇÃO DA BARRAGEM DE BREJO GRANDE									
TÍTULO	VERTEDOR - PLANTA, PERFIL LONGITUDINAL E DETALHES									
CIDADE/UF	PARAÍSÓPOLIS/MG								CODIGO	VTB-237-DE-008
ESCALA	INDICADA	EMISSÃO	24/10/2023	VERSÃO	REV. 00	FOLHA	08/13			



00	24/10/23	P/ APROVAÇÃO	JHONY PIRES	ERICK ROMERO	EMISSÃO INICIAL	ART N. MG20232451236
REV.	DATA	TIPO DE EMISSÃO	RESP. TÉCNICO EMPRESA	DESENHISTA	RESP. TÉCNICO DO CLIENTE	NÚMERO DA ART

PRANCHA ÚNICA