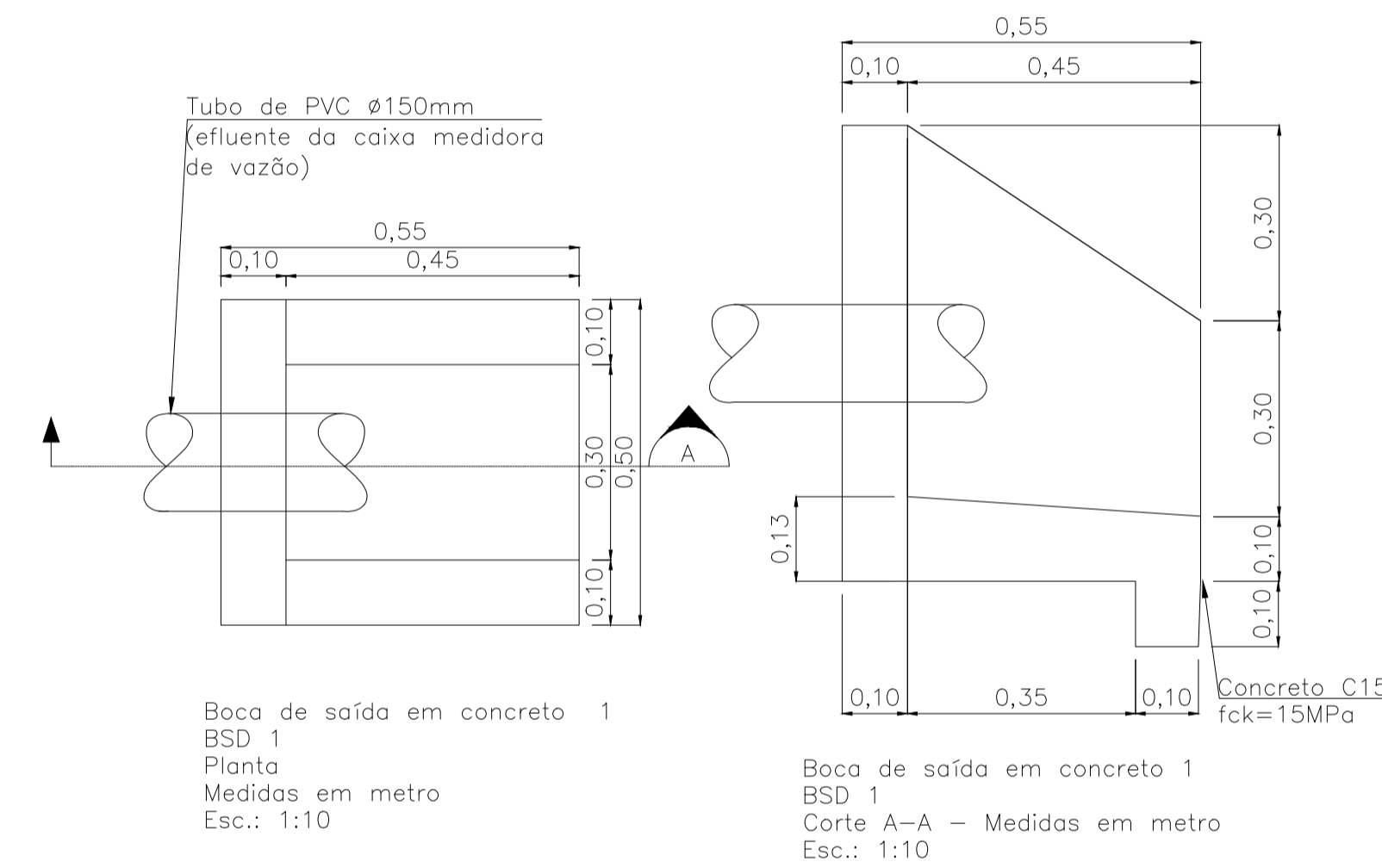
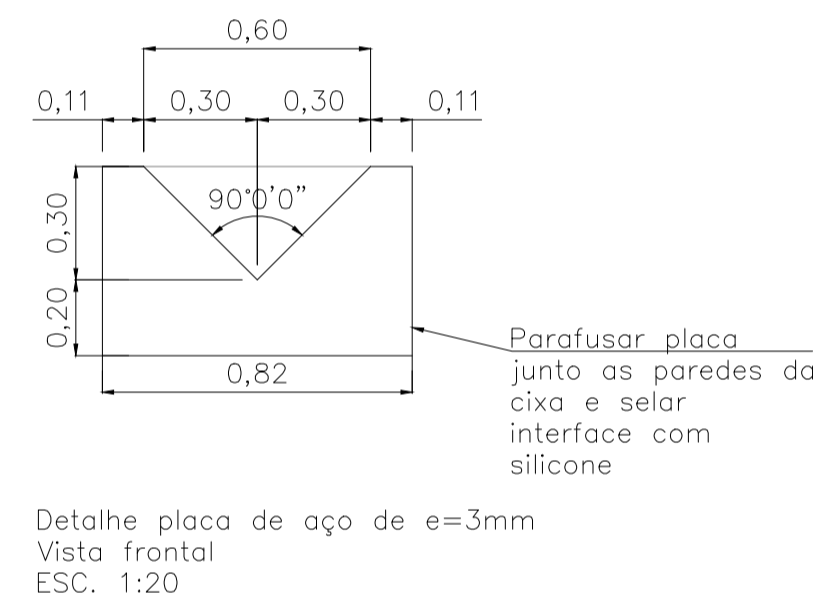
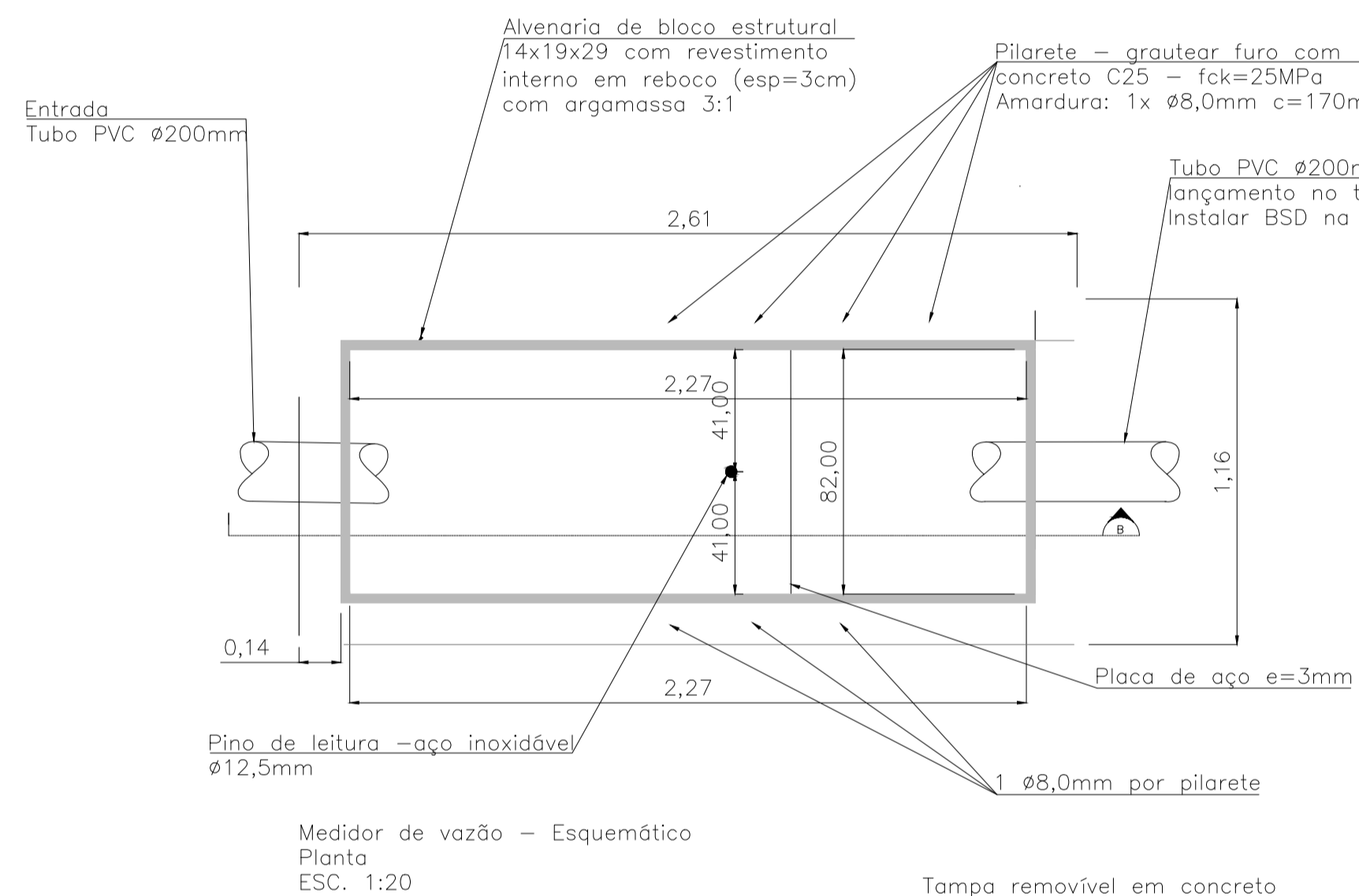


Propriedade da manta geotêxtil não-tecida		
Propriedade	Norma	Manta geotêxtil Tipo C
Resistência à tração faixa larga	ABNT NBR 12824	≥ 19 kN/m*
Alongamento	ABNT NBR 12824	≥ 75%*
Resistência à tração grab	ASTM D 4632	≥ 1290 N*
Resistência ao punção CBR	ABNT NBR 13359	≥ 4.0 kN/m
Permeabilidade	ASTM D 4491	≥ 0.35 cm/s
Abertura de aparente AOS (O95)	ASTM D 4751	0.07 a 0.16 mm
Matéria Prima	Poliéster	

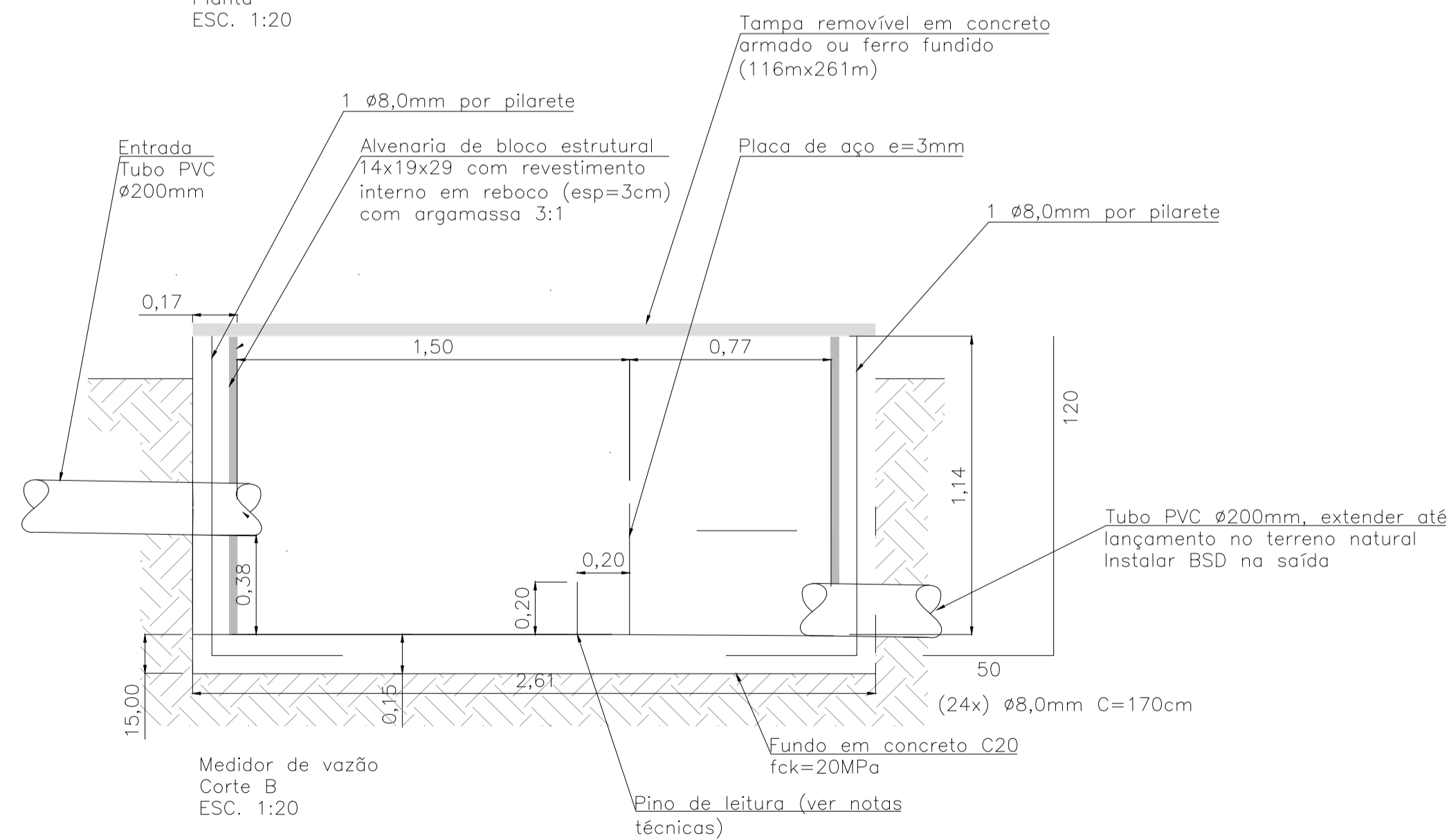
*Direção de menor resistência

Obs.: Os valores indicados na tabela devem ser comprovados por meio de atestado de conformidade dado pelo fabricante contendo os resultados dos ensaios realizados para o lote de fabricação respectivo.

Consumo Médio para 1m de trincheira drenante	
Escavação em solo	0.500m³/m
Material drenante - areia grossa	0.5122m³/m
Selo de argila	0.125m³/m
Geotêxtil não-tecido	2.51m²/m
Tubo PEAD corrugado perfurado Ø200mm	1.00m/m
Grama em placas	0.500m²/m



Consumo Médio para 1 BSD	
Concreto fck ≥ 15MPa	0.105m³
Formas	1.410m²
Escavação em solo (eventual)	0.057m³



QUANTIDADE PARA UMA CAIXA MEDIDORA DE VAZÃO		
ITEM	UNIDADE	QUANTIDADE
Escavação	m³	3,95
Concreto C20 - fundo	m³	0,45
Concreto C20 - graute dos pilaretes	m³	0,311
Alvenaria estrutural	m²	11,64
Aço CA-50 - Ø8,0mm (Ctotal = 40,8m)	kg	16,11
Reboco	m²	7,045
Pino em aço inoxidável Ø12,5mm	m	0,20
Placa em aço esp.=3,0mm	m²	0,32

NOTAS GERAIS:
1-Medidas e cotas em metros, exceto indicação contrária;
2-O pino de leitura deve ser utilizado para apoiar a régua durante o monitoramento;
3-O topo do pino deve ser alinhado com o vértice do medidor triangular de vazão, conforme indicado em projeto.

		AUTORES:	
		 JHONY MARCON DE PÍCOLI PIRES CREA: PR-164.758/D ENGENHEIRO CIVIL - RESP. TÉCNICO	
CLIENTE	SERVIÇO AUTÔNOMO DE ÁGUA E ESGOTO DE PARAISÓPOLIS		
EMPREENDIMENTO	ADEQUAÇÃO DA BARRAGEM DE BREJO GRANDE		
TÍTULO	SISTEMA DE DRENO - DETALHES E QUANTIDADES		
CIDADE/UF	PARAÍSÓPOLIS/MG	CÓDIGO	VTB-237-DE-006
ESCALA	INDICADA	EMISSÃO	24/10/2023
		VERSÃO	REV. 00
		FOLHA	06/13