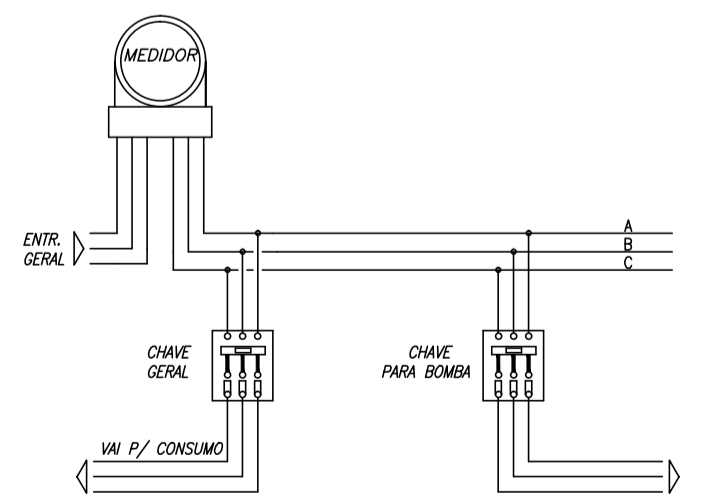
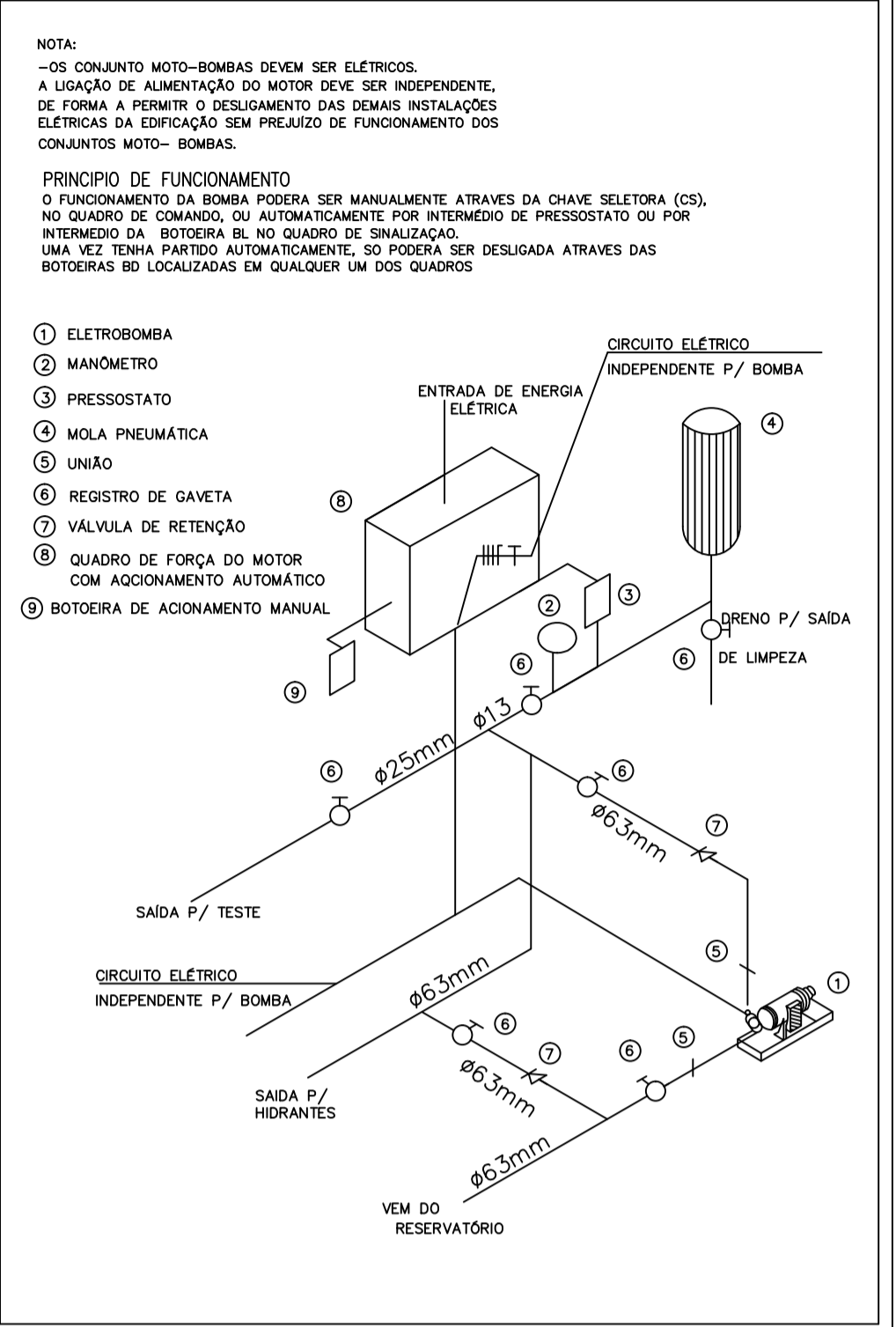
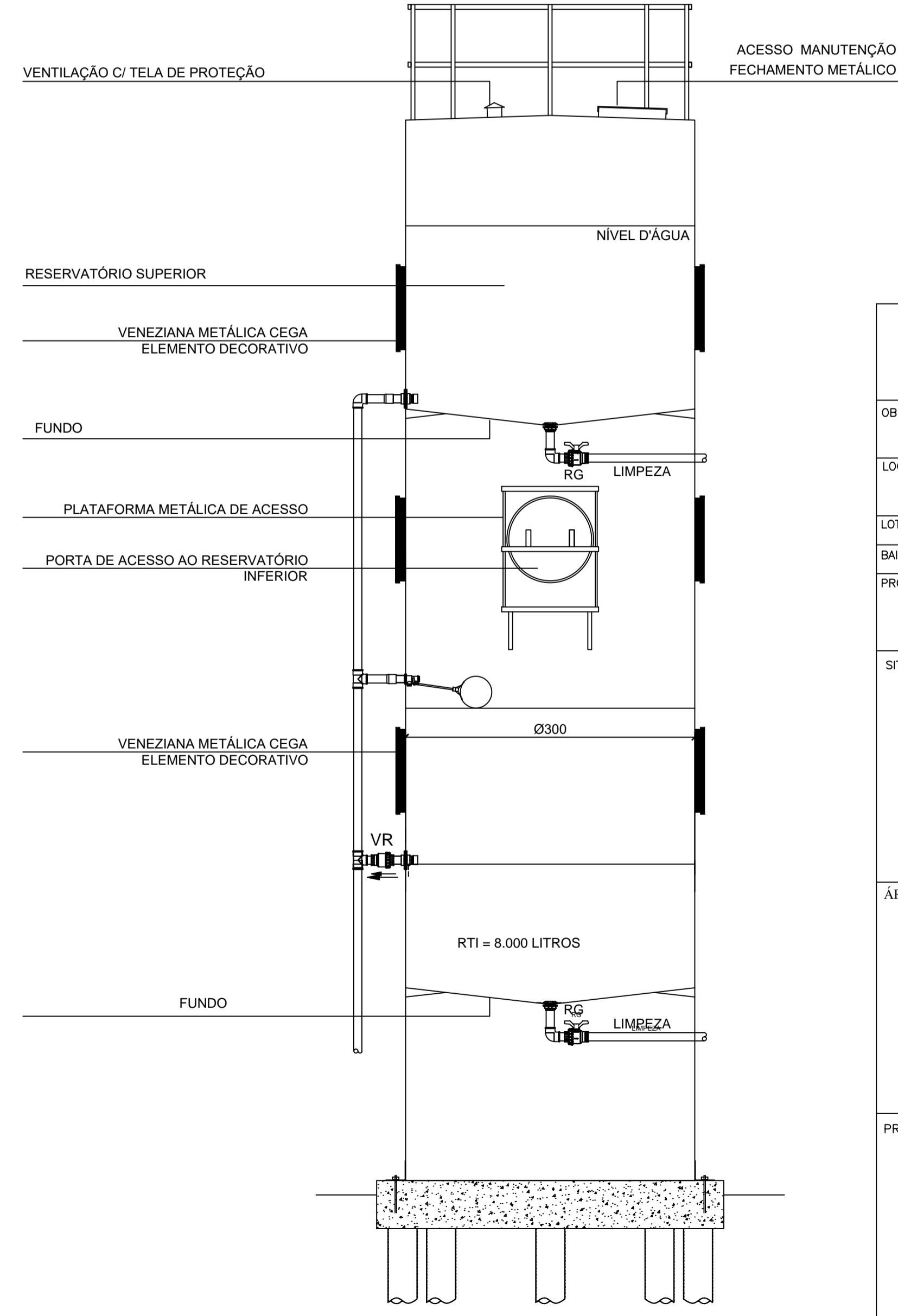
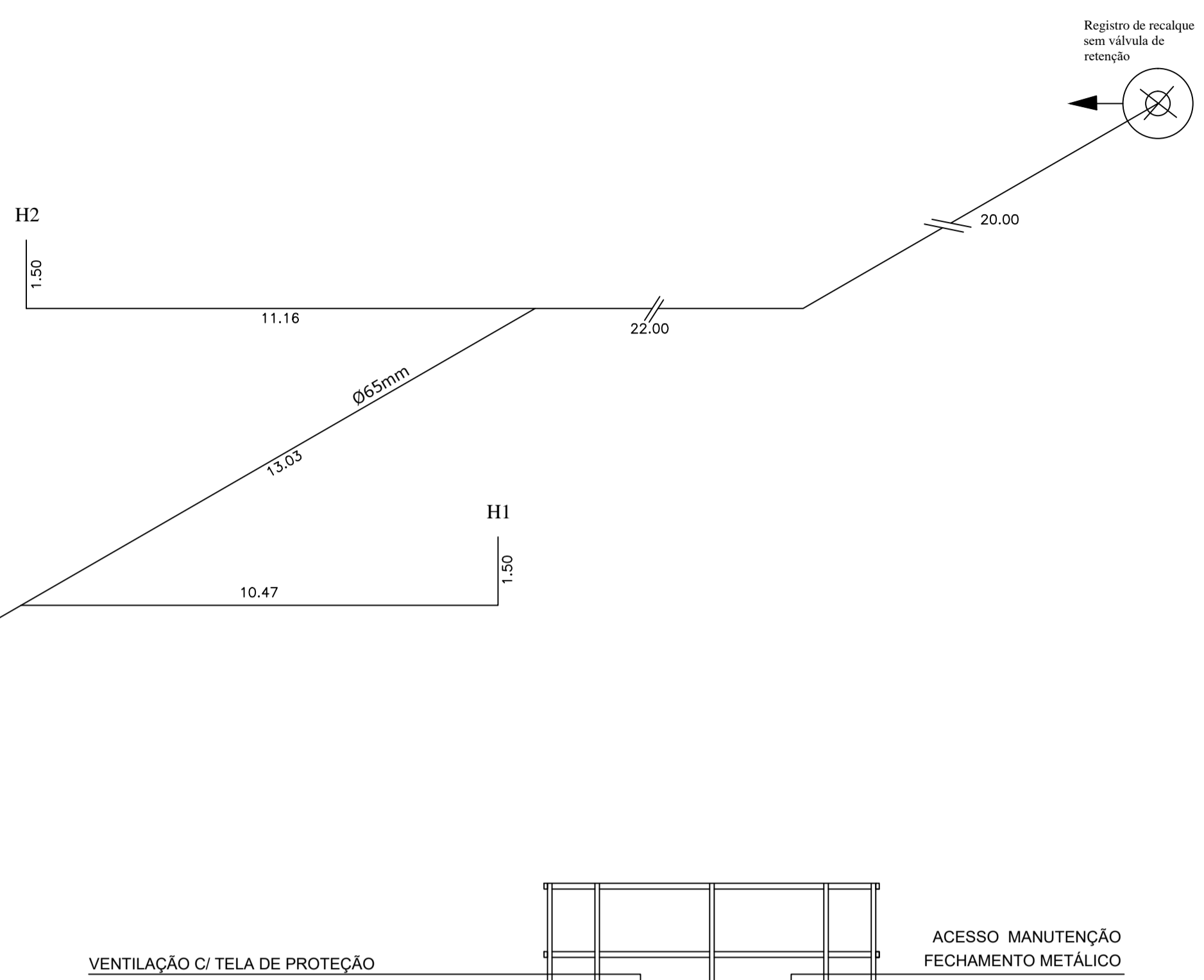
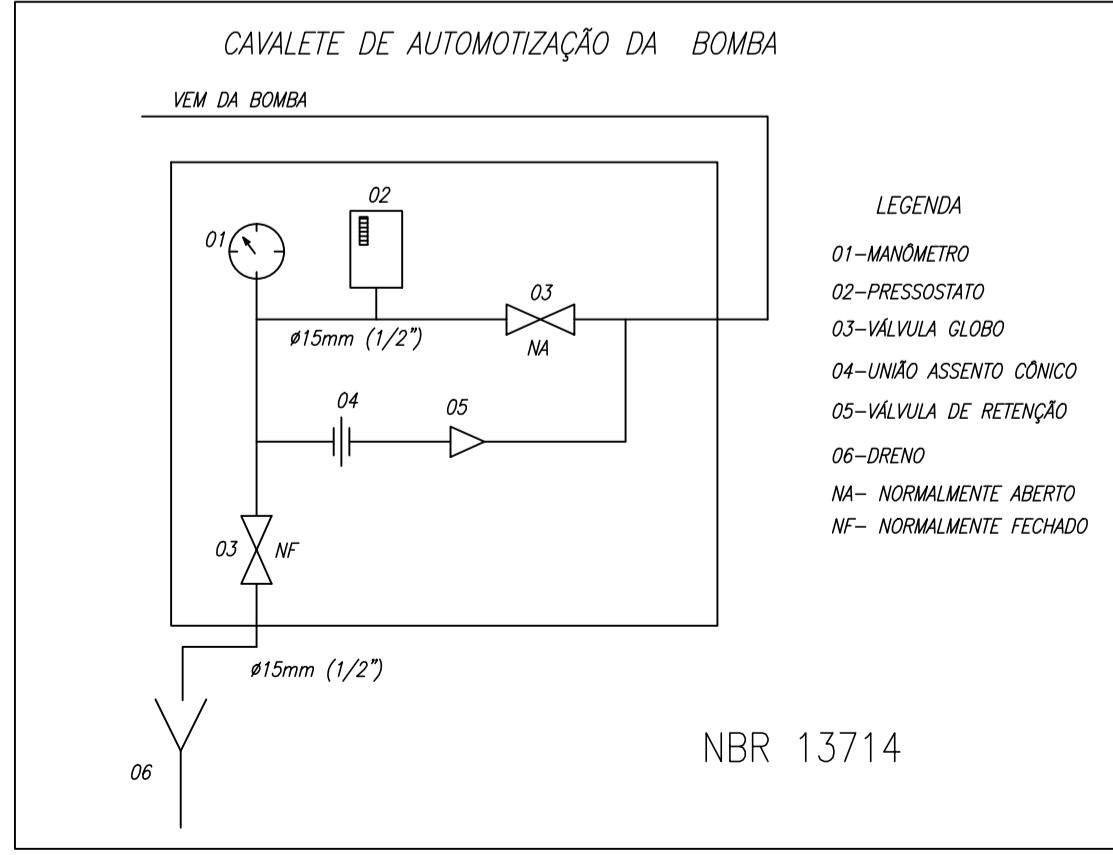


DETALHE DO HIDRANTE NA PAREDE S/ ESCALA



DETALHE DE LIGAÇÃO - BOMBA DE INCÊNDIO S/ ESCALA



ISOMÉTRICO DA CASA DE BOMBA SEM ESCALA

<b>PROJETO DE PREVENÇÃO E COMBATE A INCÊNDIO E PÂNICO</b>		FOLHA 3/3
OBRA:		
LOCAL:		
LOTEAMENTO:	QUADRA:	LOTE:
BAIRRO: CENTRO	CIDADE: PARAÍSÓPOLIS - MG	
PROPRIETÁRIO:		
SITUAÇÃO S/ ESCALA:		SINDICA:
RESPONSÁVEL TÉCNICO E AUTOR DO PROJETO:		
ÁREAS (m²):		
PREFEITURA:		