



# PREFEITURA MUNICIPAL DE PARAISÓPOLIS – MG

Praça do Centenário, 103 – Centro – Paraisópolis/MG – CEP 37.660-000

Tel.: 35 3651 1500 – E-mail: licitacao@paraisopolis.mg.gov.br

## **PREGÃO ELETRÔNICO N.º 47/2023**

### **PROCESSO N.º 121/2023**

CRITÉRIO DE JULGAMENTO: **MENOR PREÇO**

LOCAL: [www.portaldecompraspublicas.com.br](http://www.portaldecompraspublicas.com.br)

FINALIDADE: **REGISTRO DE PREÇOS**

INICIO DE RECEBIMENTO DAS PROPOSTAS **(02/06/2023 – 17h30)**

TÉRMINO DO RECEBIMENTO DE PROPOSTAS: **(16/06/2023 – 08h00)**

ABERTURA E ANÁLISE DE PROPOSTA: **(16/06/2023 – 08h15)**

INÍCIO DA ETAPA DE LANCES: **(16/06/2023 – 08h30)**

SISTEMA: **BBMNET LICITAÇÕES ELETRONICAS**

MODO DE DISPUTA: **ABERTO**

OBJETO: **Aquisição de Aduelas**

EXCLUSIVO PARA ME/EPP: **NÃO**

VALIDADE DA PROPOSTA: **60 DIAS**

Torna-se público que o Departamento de Obras e Serviços Públicos, por meio do Sr. Pedro Luiz Fernandes, designado pelo Decreto Municipal n.º 4.076 de 12 de abril de 2022, sediado no Município de Paraisópolis/MG, na Praça do Centenário, n.º 103, Centro, Cidade de Paraisópolis/MG, realizará licitação, na modalidade PREGÃO, na forma ELETRÔNICA, nos termos da Lei n.º 14.133 de 2021 e demais legislação aplicável e, ainda, de acordo com as condições estabelecidas neste Edital.

## **1. DO OBJETO**

**1.1. A presente licitação tem por objeto a futura e eventual aquisição de aduelas em regime de registro de preços durante 12 meses, conforme condições, quantidades e exigências estabelecidas no Anexo I – Termo de Referência/Especificações do objeto, parte integrante do Edital.**

## **2. DA PARTICIPAÇÃO NA LICITAÇÃO**

2.1. Poderão participar deste Pregão os interessados que estiverem previamente credenciados no Plataforma Portal de Compras Públicas no endereço [www.portaldecompraspublicas.com.br](http://www.portaldecompraspublicas.com.br).

2.2. O licitante responsabiliza-se exclusiva e formalmente pelas transações efetuadas em seu nome, assume como firmes e verdadeiras suas propostas e seus lances, inclusive os atos praticados diretamente ou por seu representante, excluída a responsabilidade do provedor do sistema ou do órgão ou entidade promotora da licitação por eventuais danos decorrentes de uso indevido das credenciais de acesso, ainda que por terceiros.

2.3. Nos termos do art. 4º, §1º, da Lei nº 14.133, de 2021, não será aplicado esse tratamento diferenciado (I) no caso de licitação para aquisição de bens ou contratação de serviços em geral, ao item cujo valor estimado for superior à receita bruta máxima admitida para fins de enquadramento como empresa de pequeno porte; e (II) no caso de contratação de obras e serviços de engenharia, às licitações cujo valor estimado for superior à receita bruta máxima admitida para fins de enquadramento como empresa de pequeno porte.

2.3.1. Nas contratações com prazo de vigência superior a 1 (um) ano, será considerado o valor anual do contrato na aplicação dos limites acima estabelecidos (art. 4º, §3º, da Lei nº 14.133/2021).

2.4. Não se aplicará o tratamento diferenciado e simplificado para as microempresas e empresas de pequeno porte, previstos nos arts. 47 e 48 da Lei Complementar 123 de 14 de dezembro de 2006, por limitar



## PREFEITURA MUNICIPAL DE PARAISÓPOLIS – MG

Praça do Centenário, 103 – Centro – Paraisópolis/MG – CEP 37.660-000

Tel.: 35 3651 1500 – E-mail: licitacao@paraisopolis.mg.gov.br

o universo de participantes e, em consequência, contrariar o princípio da economicidade e não apresentar vantagem para a administração, a teor do disposto no art. 49, Inc. III, da citada norma.

2.5. Não poderão disputar esta licitação:

2.5.1. Aquele que não atenda às condições deste Edital e seu (s) anexo (s);

2.5.2. Autor do anteprojeto, do projeto básico ou do projeto executivo, pessoa física ou jurídica, quando a licitação versar sobre serviços ou fornecimento de bens a ele relacionados;

2.5.3. Empresa, isoladamente ou em consórcio, responsável pela elaboração do projeto básico ou do projeto executivo, ou empresa da qual o autor do projeto seja dirigente, gerente, controlador, acionista ou detentor de mais de 5% (cinco por cento) do capital com direito a voto, responsável técnico ou subcontratado, quando a licitação versar sobre serviços ou fornecimento de bens a ela necessários;

2.5.4. Pessoa física ou jurídica que se encontre, ao tempo da licitação, impossibilitada de participar da licitação em decorrência de sanção que lhe foi imposta;

2.5.5. Aquele que mantenha vínculo de natureza técnica, comercial, econômica, financeira, trabalhista ou civil com dirigente do órgão ou entidade contratante ou com agente público que desempenhe função na licitação ou atue na fiscalização ou na gestão do contrato, ou que deles seja cônjuge, companheiro ou parente em linha reta, colateral ou por afinidade, até o terceiro grau;

2.5.6. Empresas controladoras, controladas ou coligadas, nos termos da Lei n.º 6.404, de 15 de dezembro de 1976, concorrendo entre si;

2.5.7. Pessoa física ou jurídica que, nos 5 (cinco) anos anteriores à divulgação do edital, tenha sido condenada judicialmente, com trânsito em julgado, por exploração de trabalho infantil, por submissão de trabalhadores a condições análogas às de escravo ou por contratação de adolescentes nos casos vedados pela legislação trabalhista;

2.5.8. Agente público do órgão ou entidade licitante;

2.5.9. Organizações da Sociedade Civil de Interesse Público - OSCIP, atuando nessa condição;

2.5.10. Não poderá participar, direta ou indiretamente, da licitação ou da execução do contrato agente público do órgão ou entidade contratante, devendo ser observadas as situações que possam configurar conflito de interesses no exercício ou após o exercício do cargo ou emprego, nos termos da legislação que disciplina a matéria, conforme § 1º do art. 9º da Lei n.º 14.133 de 2021;

2.6. O impedimento de que trata o item 2.5.4 será também aplicado ao licitante que atue em substituição a outra pessoa, física ou jurídica, com o intuito de burlar a efetividade da sanção a ela aplicada, inclusive a sua controladora, controlada ou coligada, desde que devidamente comprovado o ilícito ou a utilização fraudulenta da personalidade jurídica do licitante;

2.7. A critério da Administração e exclusivamente a seu serviço, o autor dos projetos e a empresa a que se referem os itens 2.5.2 e 2.5.3 poderão participar no apoio das atividades de planejamento da contratação, de execução da licitação ou de gestão do contrato, desde que sob supervisão exclusiva de agentes públicos do órgão ou entidade;

2.8. Equiparam-se aos autores do projeto as empresas integrantes do mesmo grupo econômico.

2.9. O disposto nos itens 2.5.2 e 2.5.3 não impede a licitação ou a contratação de serviço que inclua como encargo do contratado a elaboração do projeto básico e do projeto executivo, nas contratações integradas, e do projeto executivo, nos demais regimes de execução;

2.10. Em licitações e contratações realizadas no âmbito de projetos e programas parcialmente financiados por agência oficial de cooperação estrangeira ou por organismo financeiro internacional com recursos do financiamento ou da contrapartida nacional, não poderá participar pessoa física ou jurídica que integre o rol de pessoas sancionadas por essas entidades ou que seja declarada inidônea nos termos da Lei n.º 14.133/2021;

2.11. A vedação de que trata o item 2.5.8 estende-se a terceiro que auxilie a condução da contratação na qualidade de integrante de equipe de apoio, profissional especializado ou funcionário ou representante de empresa que preste assessoria técnica;



## PREFEITURA MUNICIPAL DE PARAISÓPOLIS – MG

Praça do Centenário, 103 – Centro – Paraisópolis/MG – CEP 37.660-000

Tel.: 35 3651 1500 – E-mail: licitacao@paraisopolis.mg.gov.br

### 3. DA APRESENTAÇÃO DA PROPOSTA E DOS DOCUMENTOS DE HABILITAÇÃO

- 3.1. Os licitantes encaminharão, exclusivamente por meio do sistema eletrônico, a proposta com o preço ou o percentual de desconto, conforme o critério de julgamento adotado neste Edital até o fim do recebimento de propostas;
- 3.2. No cadastramento da proposta inicial, o licitante declarará, em campo próprio do sistema, que:
  - 3.2.1. Cumpre plenamente os requisitos de habilitação;
  - 3.2.2. Está ciente e concorda com as condições contidas no edital e seus anexos, bem como de que a proposta apresentada está em conformidade com o edital e que o valor ofertado compreende a integralidade dos custos para atendimento dos direitos trabalhistas assegurados na Constituição Federal, nas leis trabalhistas, nas normas infra legais, nas convenções coletivas de trabalho e nos termos de ajustamento de conduta vigentes na data de sua entrega em definitivo;
  - 3.2.3. Não emprega menor de 18 anos em trabalho noturno, perigoso ou insalubre e não emprega menor de 16 anos, salvo menor, a partir de 14 anos, na condição de aprendiz, nos termos do artigo 7º, XXXIII, da Constituição;
  - 3.2.4. Não possui, em sua cadeia produtiva, empregados executando trabalho degradante ou forçado, observando o disposto nos incisos III e IV do art. 1º e no inciso III do art. 5º da Constituição Federal;
- 3.3. O licitante organizado em cooperativa deverá declarar, ainda, em campo próprio do sistema eletrônico que cumpre os requisitos estabelecidos no artigo 16 da Lei nº 14.133, de 2021;
- 3.4. O fornecedor enquadrado como microempresa, empresa de pequeno porte ou sociedade cooperativa deverá declarar, ainda, em campo próprio do sistema eletrônico, que cumpre os requisitos estabelecidos no artigo 3º da Lei Complementar n.º 123, de 2006, estando apto a usufruir o tratamento favorecido estabelecido em seus arts. 42 a 49, observado o disposto nos §§ 1º ao 3º do art. 4º, da Lei n.º 14.133, de 2021;
  - 3.4.1. No item exclusivo para participação de microempresas e empresas de pequeno porte, a assinalação do campo “nenhuma”, impedirá o prosseguimento no certame, para aquele item;
  - 3.4.2. Nos itens em que a participação não for exclusiva para microempresas e empresas de pequeno porte, a assinalação do campo “nenhuma”, apenas produzirá o efeito de o licitante não ter direito ao tratamento favorecido previsto na Lei Complementar n.º 123, de 2006, mesmo que microempresa, empresa de pequeno porte ou sociedade cooperativa;
- 3.5. A falsidade da declaração de que trata os itens 3.2 ao 3.4 sujeitará o licitante às sanções previstas na Lei nº 14.133 de 2021, e neste Edital.
- 3.6. Não haverá ordem de classificação na etapa de apresentação da proposta e dos documentos de habilitação pelo licitante, o que ocorrerá somente após os procedimentos de abertura da sessão pública e da fase de envio de lances;
- 3.7. Serão disponibilizados para acesso público os documentos que compõem a proposta dos licitantes convocados para apresentação de propostas a partir da fase de julgamento e aceitação das propostas;
- 3.8. Caberá ao licitante interessado em participar da licitação, acompanhar as operações no sistema eletrônico durante o processo licitatório e se responsabilizar pelo ônus decorrente da perda de negócios diante da inobservância de mensagens emitidas pela Administração ou de sua desconexão;
- 3.9. O licitante deverá comunicar imediatamente ao provedor do sistema qualquer acontecimento que possa comprometer o sigilo ou a segurança, para providências.

### 4. DO PREENCHIMENTO E ENVIO DA PROPOSTA

- 4.1 As licitações aptas para o recebimento de propostas estão disponíveis na Plataforma Portal de Compras Públicas no menu “**Sala de Disputa**”, no campo das licitações na coluna (menu) da etapa “**Aberto para receber propostas**”;
  - 4.1.1. O licitante interessado poderá utilizar filtros de buscas e selecionar o lote/item de interesse e, posteriormente preencher os campos exigidos no sistema e finalizar no comando “enviar proposta”;



## **PREFEITURA MUNICIPAL DE PARAISÓPOLIS – MG**

Praça do Centenário, 103 – Centro – Paraisópolis/MG – CEP 37.660-000

Tel.: 35 3651 1500 – E-mail: licitacao@paraisopolis.mg.gov.br

4.1.2. O licitante deverá enviar a sua proposta mediante o preenchimento prévio das informações exigidas no Sistema;

4.1.3 O Acesso para participar das licitações está condicionado ao cadastro prévio do interessado na Plataforma Portal de Compras Públicas;

4.2. Todas as especificações do objeto contidas na proposta vinculam o licitante;

4.3. Nos valores propostos estarão inclusos todos os custos operacionais, encargos previdenciários, trabalhistas, tributários, comerciais e quaisquer outros que incidam direta ou indiretamente na execução do objeto;

4.4. Os preços ofertados, tanto na proposta inicial, quanto na etapa de lances, serão de exclusiva responsabilidade do licitante;

4.5. Se o regime tributário da empresa implicar o recolhimento de tributos em percentuais variáveis, a cotação adequada será a que corresponde à média dos efetivos recolhimentos da empresa nos últimos doze meses;

4.6. Independentemente do percentual de tributo inserido na planilha, no pagamento serão retidos na fonte os percentuais estabelecidos na legislação vigente;

4.7. Os licitantes poderão retirar ou substituir a proposta ou os documentos de habilitação anteriormente inseridos no sistema, dentro do período em que o sistema esteja aberto para o recebimento de proposta. Os documentos de habilitação não poderão ser excluídos ou alterados a partir do prazo em que recebimentos das propostas estiver encerrado;

4.8. A apresentação das propostas implica obrigatoriedade do cumprimento das disposições nelas contidas, em conformidade com o que dispõe o Termo de Referência, assumindo o proponente o compromisso de executar o objeto licitado nos seus termos, bem como de fornecer os materiais, equipamentos, ferramentas e utensílios necessários, em quantidades e qualidades adequadas à perfeita execução contratual, promovendo, quando requerido, sua substituição;

4.9. A apresentação das propostas implica obrigatoriedade do cumprimento das disposições nelas contidas, em conformidade com o que dispõe o Termo de Referência, assumindo o proponente o compromisso de executar o objeto licitado nos seus termos, bem como de fornecer os materiais, equipamentos, ferramentas e utensílios necessários, em quantidades e qualidades adequadas à perfeita execução contratual, promovendo, quando requerido, sua substituição;

4.10. O prazo de validade da proposta não será inferior a 60 (sessenta) dias, a contar da data de sua apresentação;

4.11. Eventual sobrepreço ou superfaturamento da proposta ou lance poderá ser objeto de apuração de responsabilidade;

4.12. Quando for exigido pelo Pregoeiro, o licitante deverá preencher a ficha técnica do produto ou serviços, juntamente com as informações adicionais. A ficha técnica, quando obrigatória, será enviada através de comando próprio disponível no Sistema ao licitante;

4.12.1. O licitante não poderá em hipótese nenhuma se identificar na ficha técnica, sob pena de desclassificação.

### **5. DA ABERTURA DA SESSÃO, CLASSIFICAÇÃO DAS PROPOSTAS E FORMULAÇÃO DE LANCES**

5.1. A abertura da presente licitação dar-se-á automaticamente em sessão pública, por meio de sistema eletrônico, na data, horário e local indicados neste Edital;

5.2. Os licitantes poderão retirar ou substituir a proposta ou os documentos de habilitação, quando for o caso, anteriormente inseridos no sistema até a etapa de abertura da sessão pública;

5.3. Quando autorizado, e devidamente justificado pelo Pregoeiro, os licitantes poderão alterar a proposta anteriormente inserida no sistema durante a fase de análise de propostas;

5.3.1. Será desclassificada a proposta que identifique o licitante;



## PREFEITURA MUNICIPAL DE PARAISÓPOLIS – MG

Praça do Centenário, 103 – Centro – Paraisópolis/MG – CEP 37.660-000

Tel.: 35 3651 1500 – E-mail: licitacao@paraisopolis.mg.gov.br

- 5.3.2. A desclassificação será sempre fundamentada e registrada no sistema, com acompanhamento em tempo real por todos os participantes;
- 5.3.3. A não desclassificação da proposta não impede o seu julgamento definitivo em sentido contrário, levado a efeito na fase de aceitação;
- 5.4. O sistema ordenará automaticamente as propostas classificadas, sendo que somente estas participarão da fase de lances;
- 5.5. O sistema disponibilizará campo próprio para troca de mensagens entre o Pregoeiro e os licitantes, bem como as mensagens automáticas enviadas pelo próprio sistema;
- 5.6. Iniciada a etapa competitiva, os licitantes deverão encaminhar lances exclusivamente por meio de sistema eletrônico, sendo imediatamente informados do seu recebimento e do valor consignado no registro;
- 5.7. O lance deverá ser ofertado pelo valor **UNITÁRIO DO ITEM**;
- 5.8. Os licitantes poderão oferecer lances sucessivos, observando o horário fixado para abertura da sessão e as regras estabelecidas no Edital;
- 5.9. O licitante somente poderá oferecer lance *de valor inferior ou percentual de desconto superior* ao último por ele ofertado e registrado pelo sistema;
- 5.10. O intervalo mínimo de diferença de valores ou percentuais entre os lances, que incidirá tanto em relação aos lances intermediários quanto em relação à proposta que cobrir a melhor oferta deverá ser *de 02 (dois) minutos*;
- 5.11. O procedimento seguirá de acordo com o **MODO DE DISPUTA ABERTA**;
- 5.12. No pregão eletrônico o **MODO DE DISPUTA “ABERTO”**, os licitantes apresentarão lances públicos e sucessivos, com prorrogações;
  - 5.12.1. A etapa de lances da sessão pública terá duração de 10 (dez) minutos e, após isso, será prorrogada automaticamente pelo sistema quando houver lance ofertado nos últimos dois minutos do período de duração da sessão pública;
  - 5.12.2. A prorrogação automática da etapa de lances, de que trata o subitem anterior, será de dois minutos e ocorrerá sucessivamente sempre que houver lances enviados nesse período de prorrogação, inclusive no caso de lances intermediários;
  - 5.12.3. Não havendo novos lances na forma estabelecida nos itens anteriores, a sessão pública encerrar-se-á automaticamente e o sistema ordenará e divulgará os lances conforme a ordem final de classificação;
- 5.12. Serão aceitos lances inferiores, iguais ou superiores ao lance de menor valor já ofertado;
- 5.13. Durante o transcurso da sessão pública, os licitantes serão informados, em tempo real, do valor do menor lance registrado, vedada a identificação do licitante;
- 5.14. No caso de desconexão com o Pregoeiro, no decorrer da etapa competitiva do Pregão, o sistema eletrônico poderá permanecer acessível aos licitantes para a recepção dos lances;
- 5.15. Quando a desconexão do sistema eletrônico para o pregoeiro persistir por tempo superior a 3 (três) horas a sessão pública será suspensa e reiniciada somente após decorridas 24 (vinte e quatro) horas da comunicação do fato pelo Pregoeiro aos participantes, no sítio eletrônico utilizado para divulgação;
- 5.16. Caso o licitante não apresente lances, concorrerá com o valor de sua proposta;
- 5.17. Encerrada a etapa de lances, o sistema identificará as microempresas e empresas de pequeno porte participantes, procedendo à comparação com os valores da primeira colocada para o fim de aplicar-se o disposto nos arts. 44 e 45 da Lei Complementar n.º 123, de 2006;
  - 5.17.1. Nessas condições, as propostas de microempresas e empresas de pequeno porte que se encontrarem na faixa de até 5% (cinco por cento) acima da melhor proposta ou melhor lance serão consideradas empatadas com a primeira colocada;
  - 5.17.2. A melhor classificada nos termos do subitem anterior terá o direito de encaminhar uma última oferta para desempate, obrigatoriamente em valor inferior ao da primeira colocada, no prazo de 5 (cinco) minutos controlados pelo sistema, contados após a comunicação automática para tanto;



## PREFEITURA MUNICIPAL DE PARAÍSÓPOLIS – MG

Praça do Centenário, 103 – Centro – Paraisópolis/MG – CEP 37.660-000

Tel.: 35 3651 1500 – E-mail: licitacao@paraisopolis.mg.gov.br

5.17.3 Caso a microempresa ou a empresa de pequeno porte melhor classificada desista ou não se manifeste no prazo estabelecido, serão convocadas as demais licitantes microempresa e empresa de pequeno porte que se encontrem naquele intervalo de 5% (cinco por cento), na ordem de classificação, para o exercício do mesmo direito, no prazo estabelecido no subitem anterior;

5.17.4 Não se aplicará o desempate de que tratam os arts. 44 e 45 da Lei Complementar n.º 123/2006, quando a primeira colocada também tiver se declarado microempresa ou empresa de pequeno porte;

5.17.5 Havendo empate entre propostas ou lances, o critério de desempate será aquele previsto no art. 60 da Lei n.º 14.133, de 2021, nesta ordem:

5.17.5.1 Disputa final, hipótese em que os licitantes empatados poderão apresentar nova proposta em ato contínuo à classificação;

5.17.5.2 Avaliação do desempenho contratual prévio dos licitantes, para a qual deverão preferencialmente ser utilizados registros cadastrais para efeito de atesto de cumprimento de obrigações previstos nesta Lei;

5.17.5.3 Desenvolvimento pelo licitante de ações de equidade entre homens e mulheres no ambiente de trabalho, conforme regulamento;

5.17.5.4 Desenvolvimento pelo licitante de programa de integridade (*compliance*), conforme orientações dos órgãos de controle;

5.17.6 Persistindo o empate, será assegurada preferência, sucessivamente, aos bens e serviços produzidos ou prestados por:

5.17.6.1 Empresas estabelecidas no território do Estado ou do Distrito Federal do órgão ou entidade da Administração Pública estadual ou distrital licitante ou, no caso de licitação realizada por órgão ou entidade de Município, no território do Estado em que este se localize;

5.17.6.2 Empresas brasileiras;

5.17.6.3 Empresas que invistam em pesquisa e no desenvolvimento de tecnologia no País;

5.17.6.4 Empresas que comprovem a prática de mitigação, nos termos da Lei nº 12.187, de 29 de dezembro de 2009;

5.18 Encerrada a etapa de envio de lances da sessão pública, na hipótese de a proposta do primeiro colocado permanecer acima do preço máximo ou inferior ao desconto definido para a contratação, o Pregoeiro poderá negociar condições mais vantajosas, após definido o resultado do julgamento;

5.18.1 A negociação poderá ser feita com os demais licitantes, segundo a ordem de classificação inicialmente estabelecida, quando o primeiro colocado, mesmo após a negociação, for desclassificado em razão de sua proposta permanecer acima do preço máximo definido pela Administração;

5.18.2 A negociação será realizada por meio do sistema, podendo ser acompanhada pelos demais licitantes;

5.18.3 O resultado da negociação será divulgado a todos os licitantes e anexado aos autos do processo licitatório;

5.19 Será desclassificada a proposta que:

5.19.1 Contiver vícios insanáveis;

5.19.2 Não obedecer às especificações técnicas contidas no Termo de Referência;

5.19.3 Apresentar preços inexequíveis ou permanecerem acima do preço máximo definido para a contratação;

5.19.4 Não tiverem sua exequibilidade demonstrada, quando exigido pela Administração;

5.19.5 Apresentar desconformidade com quaisquer outras exigências deste Edital ou seus anexos, desde que insanável;

5.20 No caso de bens e serviços em geral, é indício de inexequibilidade das propostas valores inferiores a 50% (cinquenta por cento) do valor orçado pela Administração;

5.20.1 A inexequibilidade, na hipótese de que trata o **caput**, só será considerada após diligência do pregoeiro, que comprove:

5.20.1.1 Que o custo do licitante ultrapassa o valor da proposta; e

5.20.1.2 Inexistirem custos de oportunidade capazes de justificar o vulto da oferta;



## PREFEITURA MUNICIPAL DE PARAISÓPOLIS – MG

Praça do Centenário, 103 – Centro – Paraisópolis/MG – CEP 37.660-000

Tel.: 35 3651 1500 – E-mail: licitacao@paraisopolis.mg.gov.br

5.21 Se houver indícios de inexecuibilidade da proposta de preço, ou em caso da necessidade de esclarecimentos complementares, poderão ser efetuadas diligências, para que a empresa comprove a exequibilidade da proposta;

5.22 Caso o custo global estimado do objeto licitado tenha sido decomposto em seus respectivos custos unitários por meio de Planilha de Custos e Formação de Preços elaborada pela Administração, o licitante classificado em primeiro lugar será convocado para apresentar Planilha por ele elaborada, com os respectivos valores adequados ao valor final da sua proposta, sob pena de não aceitação da proposta;

5.22.1 O Pregoeiro solicitará ao licitante mais bem classificado que, no prazo de 02 (duas) horas, envie a proposta adequada ao último lance ofertado após a negociação realizada, em campo próprio do Sistema, acompanhada, se for o caso, dos documentos complementares, quando necessários à confirmação daqueles exigidos neste Edital e já apresentados;

5.22.2 É facultado ao Pregoeiro prorrogar o prazo estabelecido, a partir de solicitação fundamentada feita no chat pelo licitante, antes de findo o prazo;

5.23 **(AMOSTRA)** Caso o Termo de Referência exija a apresentação de amostra, o licitante classificado em primeiro lugar deverá apresentá-la, conforme disciplinado no Termo de Referência, sob pena de não aceitação da proposta;

5.23.1 Por meio de mensagem no sistema, será divulgado o local e horário de realização do procedimento para a avaliação das amostras, cuja presença será facultada a todos os interessados, incluindo os demais licitantes;

5.23.2 Os resultados das avaliações serão divulgados por meio de mensagem no sistema;

5.23.3 No caso de não haver entrega da amostra ou ocorrer atraso na entrega, sem justificativa aceita pelo Pregoeiro, ou havendo entrega de amostra fora das especificações previstas neste Edital, a proposta do licitante será recusada;

5.23.4 Se a (s) amostra (s) apresentada (s) pelo primeiro classificado não for (em) aceita (s), o Pregoeiro analisará a aceitabilidade da proposta ou lance ofertado pelo segundo classificado. Seguir-se-á com a verificação da (s) amostra (s) e, assim, sucessivamente, até a verificação de uma que atenda às especificações constantes no Termo de Referência.

## 6 DA FASE DE HABILITAÇÃO

6.1. Encerrada a etapa de negociação e aceitação, o pregoeiro verificará se o licitante provisoriamente classificado em primeiro lugar atende às condições de participação no certame, conforme previsto no art. 14 da Lei nº 14.133/2021, legislação correlata e no item 2.5 do edital, especialmente quanto à existência de sanção que impeça a participação no certame ou a futura contratação, mediante a consulta aos seguintes cadastros:

a) Registro Cadastral ou Registro de Sanções Administrativas do órgão licitante, se houver;

e

b) Consulta Consolidada de Pessoa Jurídica (TCU) (<https://certidoes-apf.apps.tcu.gov.br/>).

6.12 Caso atendidas as condições de participação, será iniciado o procedimento de habilitação;

6.13 Caso o licitante provisoriamente classificado em primeiro lugar enquadre-se no tratamento favorecido às ME/EPPs, o Pregoeiro obedecerá ao disposto nos arts. 42 e 43 da Lei Complementar n.º 123/06;

6.14 Os documentos previstos no Termo de Referência, necessários e suficientes para demonstrar a capacidade do licitante de realizar o objeto da licitação, serão exigidos do licitante melhor classificado para fins de habilitação.

### 6.15 Habilitação Jurídica

6.15.1 Ato constitutivo, estatuto ou contrato social em vigor, ou registro empresarial devidamente registrado. Em se tratando de sociedade por ações, o estatuto social deverá vir acompanhado dos documentos de eleição de seus administradores;

6.15.2 Autorização para o exercício da atividade a ser contratada, quando cabível;



## **PREFEITURA MUNICIPAL DE PARAÍSÓPOLIS – MG**

Praça do Centenário, 103 – Centro – Paraisópolis/MG – CEP 37.660-000

Tel.: 35 3651 1500 – E-mail: licitacao@paraisopolis.mg.gov.br

### **6.16 Regularidade Fiscal Federal e Trabalhista**

6.16.1 CNPJ – Cadastro Nacional de Pessoa Jurídica emitido pelo Ministério da Fazenda;

6.16.2 Prova de inscrição no Cadastro de Contribuintes Estadual ou Municipal, relativo à sede ou domicílio do licitante, pertinente ao seu ramo de atividade e compatível com o objeto do certame;

6.16.3 Prova de Regularidade para com a Fazenda Nacional, comprovada mediante fornecimento de Certidão conjunta negativa de débitos relativos a Tributos Federais e a Dívida Ativa da União, e Seguridade Social;

6.16.4 Certidão de regularidade de débitos tributários com a Fazenda Estadual e Municipal;

6.16.5 FGTS - Prova de regularidade de recolhimento de Fundo de Garantia por Tempo de Serviço-FGTS, mediante a apresentação de Certificado fornecido pela Caixa Econômica Federal;

6.16.6 CNDT - Prova de inexistência de débitos inadimplidos perante a Justiça do Trabalho, mediante a apresentação de Certidão Negativa, nos termos do Título VII-A da Consolidação das Leis do Trabalho, disponível no Portal do Tribunal Superior do Trabalho ([www.tst.jus.br/certidao](http://www.tst.jus.br/certidao));

### **6.17 Qualificação Econômico-Financeira**

6.17.1 Certidão negativa de feitos sobre falência, expedida pelo distribuidor da sede da licitante.

6.18 Declarações complementares de apresentação obrigatória:

6.18.1 Declaração de pleno cumprimento dos requisitos de habilitação.

6.18.2 Em se tratando de microempresa ou de empresa de pequeno porte, declaração subscrita por representante legal do licitante afirmando o seu enquadramento nos critérios previstos no artigo 3º da Lei Complementar Federal n.º 123/2006, bem como sua não inclusão nas vedações previstas no mesmo diploma legal;

6.18.3 Em se tratando de cooperativa que preencha as condições estabelecidas no artigo 34 da Lei Federal n.º 11.488/2007, declaração subscrita por representante legal do licitante afirmando que seu estatuto foi adequado à Lei Federal n.º 12.690/2012 e que auferir Receita Bruta até o limite definido no inciso II do caput do art. 3º da Lei Complementar Federal n.º 123/2006;

6.18.4 Declaração de que cumpre as exigências de reserva de cargos para pessoa com deficiência e para reabilitado da Previdência Social, previstas no art. 93 da Lei n.º 8.213/1991;

6.19 Os documentos exigidos para fins de habilitação serão apresentados por meio eletrônico, via Sistema BBMNET;

6.19.1 Havendo dúvida sobre a veracidade do documento, será exigida a apresentação dos originais não-digitais;

6.20 Os documentos exigidos para fins de habilitação poderão ser substituídos por registro cadastral emitido por órgão ou entidade pública, desde que o registro tenha sido feito em obediência ao disposto na Lei n.º 14.133/2021;

6.21 Eventual inabilitação do licitante será considerada para fins de apuração da veracidade das informações prestadas na declaração de cumprimento aos requisitos de habilitação, conforme o art. 63, I, da Lei n.º 14.133/2021;

6.22 A verificação pelo Pregoeiro em sítios eletrônicos oficiais de órgãos e entidades emissores de certidões constitui meio legal de prova para fins de habilitação;

6.23 Os documentos adicionais exigidos para habilitação serão enviados por meio do sistema em formato digital no prazo estipulado pelo Pregoeiro;

6.24 Após a vinculação dos documentos para habilitação não será permitida a substituição ou a apresentação de novos documentos, salvo em sede de diligência:

6.24.1 Complementação de informações acerca dos documentos já apresentados pelos licitantes e desde que necessária para apurar fatos existentes à época da abertura do certame; e

6.24.2 Atualização de documentos cuja validade tenha expirado após a data de recebimento das propostas;



## **PREFEITURA MUNICIPAL DE PARAISÓPOLIS – MG**

Praça do Centenário, 103 – Centro – Paraisópolis/MG – CEP 37.660-000

Tel.: 35 3651 1500 – E-mail: licitacao@paraisopolis.mg.gov.br

6.25 Na análise dos documentos de habilitação, a comissão de contratação poderá sanar erros ou falhas, que não alterem a substância dos documentos e sua validade jurídica, mediante decisão fundamentada, registrada em ata e acessível a todos, atribuindo-lhes eficácia para fins de habilitação e classificação;

6.26 Na hipótese de o licitante não atender às exigências para habilitação, o Pregoeiro examinará a proposta subsequente e assim sucessivamente, na ordem de classificação, até a apuração de uma proposta que atenda ao presente edital.

### **7 DOS RECURSOS**

7.12 A interposição de recurso contra a decisão proferida pelo Pregoeiro observará o disposto no art. 165 da Lei n.º 14.133, de 2021;

7.13 O prazo para apresentação das razões recursais é de 3 (três) dias úteis, contados da data de intimação ou de lavratura da ata. A interposição do recurso será comunicada aos demais licitantes, que poderão apresentar contrarrazões em igual prazo, contado da interposição do recurso, sendo assegurada a vista imediata dos elementos indispensáveis à defesa de seus interesses;

7.14 A intenção de recorrer deverá ser manifestada imediatamente após a declaração de vencedor sob pena de preclusão;

7.14.1 O tempo mínimo para manifestação da intenção de recurso será de 30 minutos, podendo o Pregoeiro dar provimento ou negar este;

7.15 Os recursos deverão ser encaminhados em campo próprio do sistema;

7.16 O recurso será dirigido à autoridade que tiver editado o ato ou proferido a decisão recorrida, a qual poderá reconsiderar sua decisão no prazo de 3 (três) dias úteis, ou, nesse mesmo prazo, encaminhar recurso para a autoridade superior, que deverá proferir sua decisão no prazo de 10 (dez) dias úteis, contado do recebimento dos autos;

7.17 Os recursos interpostos fora do prazo não serão conhecidos;

7.18 O recurso e o pedido de reconsideração terão efeito suspensivo do ato ou da decisão recorrida até que sobrevenha decisão final da autoridade competente.

### **8 DAS INFRAÇÕES ADMINISTRATIVAS E SANÇÕES**

8.12 Comete infração administrativa, nos termos da lei, o licitante que, com dolo ou culpa:

8.12.1 Deixar de entregar a documentação exigida para o certame ou não entregar qualquer documento que tenha sido solicitado pelo Pregoeiro durante o certame;

8.12.2 Salvo em decorrência de fato superveniente devidamente justificado não mantiver a proposta em especial quando:

8.12.2.1 Não enviar a proposta adequada ao último lance ofertado ou após a negociação;

8.12.2.2 Recusar-se a enviar o detalhamento da proposta quando exigível;

8.12.2.3 Injustificadamente, pedir para ser desclassificado quando encerrada a etapa competitiva;

ou

8.12.2.4 Deixar de apresentar amostra;

8.12.2.5 Apresentar proposta ou amostra em desacordo com as especificações do Edital;

8.12.3 Não celebrar o contrato ou não entregar a documentação exigida para a contratação, quando convocado dentro do prazo de validade de sua proposta;

8.12.3.1 Recusar-se, sem justificativa, a assinar o contrato ou a ata de registro de preço, ou a aceitar ou retirar o instrumento equivalente no prazo estabelecido pela Administração;

8.12.4 Apresentar declaração ou documentação falsa exigida para o certame ou prestar declaração falsa durante a licitação;

8.12.5 Fraudar a licitação;

8.12.6 Comportar-se de modo inidôneo ou cometer fraude de qualquer natureza, em especial quando:

8.12.6.1 Agir em conluio ou em desconformidade com a lei;



## PREFEITURA MUNICIPAL DE PARAISÓPOLIS – MG

Praça do Centenário, 103 – Centro – Paraisópolis/MG – CEP 37.660-000

Tel.: 35 3651 1500 – E-mail: licitacao@paraisopolis.mg.gov.br

- 8.12.6.2 Induzir deliberadamente a erro no julgamento;
- 8.12.6.3 Apresentar amostra falsificada ou deteriorada;
- 8.12.7 Praticar atos ilícitos com vistas a frustrar os objetivos da licitação;
- 8.12.8 Praticar ato lesivo previsto no [art. 5º da Lei n.º 12.846, de 2013](#).
- 8.13 Com fulcro na [Lei nº 14.133, de 2021](#), a Administração poderá, garantida a prévia defesa, aplicar aos licitantes e/ou adjudicatários as seguintes sanções, sem prejuízo das responsabilidades civil e criminal:
  - 8.13.1 Advertência;
  - 8.13.2 Multa;
  - 8.13.3 Impedimento de licitar e contratar com a Administração por prazo não inferior a 02 (dois) anos;
  - 8.13.4 Declaração de inidoneidade para licitar ou contratar, enquanto perdurarem os motivos determinantes da punição ou até que seja promovida sua reabilitação perante a própria autoridade que aplicou a penalidade;
- 8.14 Na aplicação das sanções serão considerados os elementos previstos no art. 156, § 1º, da Lei 14.133/2021;
- 8.15 As sanções de advertência, impedimento de licitar e contratar e declaração de inidoneidade, bem como a sanção de multa aplicada em percentual de 0,5% a 30% incidente sobre o valor da proposta, respeitarão o devido processo legal, obedecerão ao prazo de defesa previsto nos arts. 156 e seguintes da Lei 14.133/2021;
- 8.16 A recusa injustificada do adjudicatário em assinar o contrato ou a ata de registro de preço, ou em aceitar ou retirar o instrumento equivalente no prazo estabelecido pela Administração, caracterizará o descumprimento total da obrigação assumida.

### 9 DA IMPUGNAÇÃO AO EDITAL E DO PEDIDO DE ESCLARECIMENTO

- 9.12 Qualquer pessoa é parte legítima para impugnar o Edital ou solicitar esclarecimentos, devendo protocolar o pedido no prazo de até 3 (três) dias úteis antes da data da abertura do certame;
- 9.13 A resposta à impugnação ou ao pedido de esclarecimento será divulgado em sítio eletrônico oficial no prazo de até 3 (três) dias úteis, limitado ao último dia útil anterior à data da abertura do certame;
- 9.14 A impugnação ao edital e o pedido de esclarecimento poderão ser realizados na forma eletrônica, via Sistema do Portal de Compras Públicas;
- 9.15 Acolhida a impugnação, será definida e publicada nova data para a realização do certame.

### 10 DAS DISPOSIÇÕES GERAIS

- 10.12 Será divulgada ata da sessão pública no sistema eletrônico;
- 10.13 Não havendo expediente ou ocorrendo qualquer fato superveniente que impeça a realização do certame na data marcada, a sessão será automaticamente transferida para o primeiro dia útil subsequente, no mesmo horário anteriormente estabelecido, desde que não haja comunicação em contrário, pelo Pregoeiro;
- 10.14 Todas as referências de tempo no Edital no aviso e durante a sessão pública observarão o horário de Brasília – DF;
- 10.15 A homologação do resultado desta licitação não implicará direito à contratação;
- 10.16 As normas disciplinadoras da licitação serão sempre interpretadas em favor da ampliação da disputa entre os interessados, desde que não comprometam o interesse da Administração, o princípio da isonomia, a finalidade e a segurança da contratação;
- 10.17 Os licitantes assumem todos os custos de preparação e apresentação de suas propostas e a Administração não será, em nenhum caso, responsável por esses custos, independentemente da condução ou do resultado do processo licitatório;
- 10.18 Na contagem dos prazos estabelecidos neste Edital e seus Anexos, excluir-se-á o dia do início e incluir-se-á o do vencimento. Só se iniciam e vencem os prazos em dias de expediente na Administração;



## **PREFEITURA MUNICIPAL DE PARAISÓPOLIS – MG**

Praça do Centenário, 103 – Centro – Paraisópolis/MG – CEP 37.660-000

Tel.: 35 3651 1500 – E-mail: [licitacao@paraisopolis.mg.gov.br](mailto:licitacao@paraisopolis.mg.gov.br)

10.19 O desatendimento de exigências formais não essenciais não importará o afastamento do licitante, desde que seja possível o aproveitamento do ato, observados os princípios da isonomia e do interesse público;

10.20 Em caso de divergência entre disposições deste Edital e de seus anexos ou demais peças que compõem o processo, prevalecerá as deste Edital;

10.21 O Edital e seus anexos estão disponíveis, na íntegra, no Portal Nacional de Contratações Públicas (PNCP) e endereço eletrônico [www.paraisopolis.mg.gov.br/licitacoes](http://www.paraisopolis.mg.gov.br/licitacoes) .

10.22 Integram este Edital, para todos os fins e efeitos, os seguintes anexos:

- Anexo I – Termo de Referência - Especificações do Objeto;
- Anexo II – Proposta -Modelo e Observações;
- Anexo II-B – Declaração de Proposta Econômica;
- Anexo III – Declaração de Pleno Atendimento dos Requerimentos de Habilitação;
- Anexo IV – Modelo Declaração de Microempresa ou Empresa de Pequeno Porte;
- Anexo V – Modelo de Declaração de Cumprimento do Disposto no inciso XXXIII do art. 7º da Constituição Federal;
- Anexo VI – Declaração de inexistência de Fato Superveniente Impeditivo;
- Anexo VII – Declaração de Ausência de Vínculo;
- Anexo VIII – Minuta da Ata de Registro de Preços;
- Anexo IX – Minuta do Contrato;
- Anexo X – Declaração de Idoneidade;
- Anexo XI – Modelo de Declaração de que Atende Ao disposto no Art. 93 da Lei N.º 8.213/1991.

Paraisópolis, 30 de maio de 2023.

**PEDRO LUIS FERNANDES**  
Diretor de Obras e Serviços Públicos



# PREFEITURA MUNICIPAL DE PARAISÓPOLIS – MG

Praça do Centenário, 103 – Centro – Paraisópolis/MG – CEP 37.660-000

Tel.: 35 3651 1500 – E-mail: licitacao@paraisopolis.mg.gov.br

## ANEXO I

### TERMO DE REFERÊNCIA – ESPECIFICAÇÕES DO OBJETO

**1.0 OBJETO:** A presente licitação tem por objeto a futura e eventual aquisição de aduelas em regime de registro de preços durante 12 meses, conforme condições, quantidades e exigências estabelecidas no Anexo I – Termo de Referência/Especificações do objeto, parte integrante do Edital.

**1.1.** O produto fornecido deve estar rigorosamente de acordo com o solicitado e de acordo com as normas **ABNT NBR 15396**;

**1.2.** Croquis anexos a este Termo de Referência;

**1.3.** Especificações e quantidades estimadas abaixo:

| Item | Unidade | Especificação do Serviço   | Quantidade |
|------|---------|--|------------|
| 1    | PEÇA    | <b>ADUELA DE CONCRETO ARMADO</b> pré-moldada com seção transversal interna de <b>largura 3,00 m e altura 3,50 m</b> , para assentamento em linha simples, para 01 metro de aterro (15m <sup>3</sup> ), carga Rodoviária TB-45, fabricada de acordo com a <b>ABNT NBR 15396</b> .<br>Utilização em travessias de pedestres e caminhões, com solo pedregoso, sem grau de agressividade. Método executivo de compactação do solo com brita, submetido à carga fixa de aterro, além de automóveis e trucks entre 30 a 40 mil quilos. Aplicação em estrada rural, sem grande tráfego.<br><b>OBS:</b> Paredes de 0,15 a 0,20 m, de acordo com a necessidade de carga acima indicada. | 5          |
| 2    | PEÇA    | <b>ADUELA DE CONCRETO ARMADO</b> pré-moldada com seção transversal interna de <b>largura 3,00 m e altura 2,50 m</b> , para assentamento em linha dupla, para 01 metro de aterro (24m <sup>3</sup> ), carga Rodoviária TB-45, fabricada de acordo com a <b>ABNT NBR 15396</b> .<br>Utilização em travessias de pedestres e caminhões, com solo pedregoso, sem grau de agressividade. Método executivo de compactação do solo com brita, submetido à carga fixa de aterro, além de automóveis e trucks entre 30 a 40 mil quilos. Aplicação em estrada rural, sem grande tráfego.<br><b>OBS:</b> Paredes de 0,15 a 0,20 m, de acordo com a necessidade de carga acima indicada.   | 8          |
| 3    | PEÇA    | <b>ADUELA DE CONCRETO ARMADO</b> pré-moldada com seção transversal interna de <b>largura 3,00 m e altura 3,00 m</b> , para assentamento em linha simples, para 01 metro de aterro (15m <sup>3</sup> ), carga Rodoviária TB-45, fabricada de acordo com a <b>ABNT NBR 15396</b> .<br>Utilização em travessias de pedestres e caminhões, com solo pedregoso, sem grau de agressividade. Método executivo de compactação do solo com brita, submetido à carga fixa de aterro, além de automóveis e trucks entre 30 a 40 mil quilos. Aplicação em estrada rural, sem grande tráfego.<br><b>OBS:</b> Paredes de 0,15 a 0,20 m, de acordo com a necessidade de carga acima indicada. | 5          |



# PREFEITURA MUNICIPAL DE PARAISÓPOLIS – MG

Praça do Centenário, 103 – Centro – Paraisópolis/MG – CEP 37.660-000

Tel.: 35 3651 1500 – E-mail: licitacao@paraisopolis.mg.gov.br



## PREFEITURA MUNICIPAL DE PARAISÓPOLIS

Praça do Centenário, 103 - Centro - Telefone: (35) 3651-1500  
37660-000 - Paraisópolis - MG

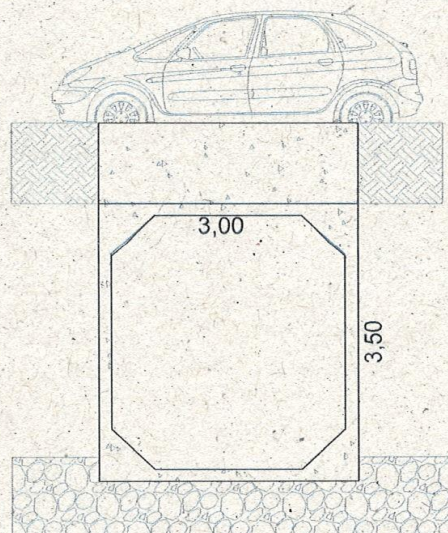
### OFÍCIO Nº 05/2023 - Cotação de material para construção de pontes

Paraisópolis, 04 de maio 2023

Solicito ao senhor Jean Pierre Almeida Paula, Superintendente de Licitações a abertura do processo licitatório para compra de aduelas, para construção de pontes.

#### Ponte Bairro Serra dos Goulart

| Unid. | Descrição   | Quantidade |
|-------|---|------------|
| Peça  | Aduela de concreto armado pré-moldada com seção transversal interna de largura 3,00 m e altura 3,50 m, para assentamento em linha simples, para 01 metro de aterro (15m <sup>3</sup> ), carga Rodoviária TB-45, fabricada de acordo com a ABNT NBR 15396.<br>Utilização em travessias de pedestres e caminhões, com solo pedregoso, sem grau de agressividade. Método executivo de compactação do solo com brita, submetido à carga fixa de aterro, além de automóveis e trucks entre 30 a 40 mil quilos.<br>Aplicação em estrada rural, sem grande tráfego.<br>OBS: Paredes de 0,15 a 0,20 m, de acordo com a necessidade de carga acima indicada. | 5          |



VISTA LATERAL

TIPO DE CARGA: TODOS OS TIPOS



# PREFEITURA MUNICIPAL DE PARAISÓPOLIS – MG

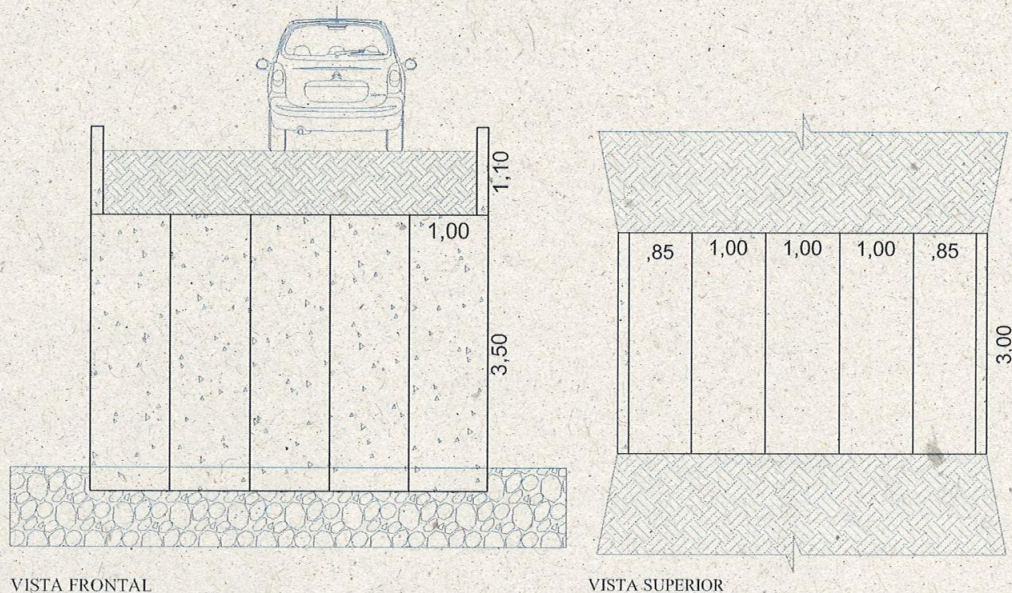
Praça do Centenário, 103 – Centro – Paraisópolis/MG – CEP 37.660-000

Tel.: 35 3651 1500 – E-mail: licitacao@paraisopolis.mg.gov.br



## PREFEITURA MUNICIPAL DE PARAISÓPOLIS

Praça do Centenário, 103 - Centro - Telefone: (35) 3651-1500  
37660-000 - Paraisópolis - MG

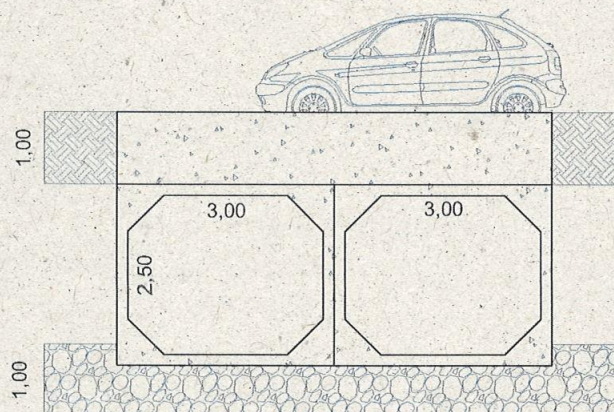


VISTA FRONTAL

VISTA SUPERIOR

### Ponte Bairro de Áreas

| Unid. | Descrição  | Quantidade |
|-------|--|------------|
| Peça  | Aduela de concreto armado pré-moldada com seção transversal interna de largura 3,00 m e altura 2,50 m, para assentamento em linha dupla, para 01 metro de aterro (24m <sup>3</sup> ), carga Rodoviária TB-45, fabricada de acordo com a ABNT NBR 15396. Utilização em travessias de pedestres e caminhões, com solo pedregoso, sem grau de agressividade. Método executivo de compactação do solo com brita, submetido à carga fixa de aterro, além de automóveis e trucks entre 30 a 40 mil quilos. Aplicação em estrada rural, sem grande tráfego. OBS: Paredes de 0,15 a 0,20 m, de acordo com a necessidade de carga acima indicada. | 8          |



VISTA LATERAL

TIPO DE CARGA: TODOS OS TIPOS



# PREFEITURA MUNICIPAL DE PARAISÓPOLIS – MG

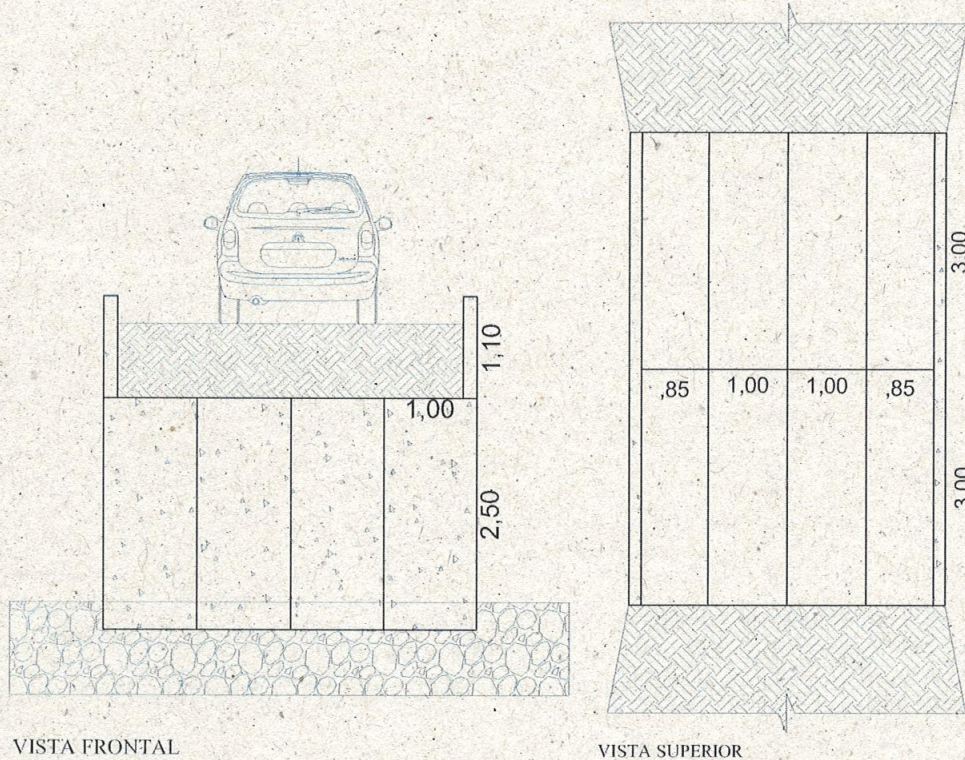
Praça do Centenário, 103 – Centro – Paraisópolis/MG – CEP 37.660-000

Tel.: 35 3651 1500 – E-mail: licitacao@paraisopolis.mg.gov.br



## PREFEITURA MUNICIPAL DE PARAISÓPOLIS

Praça do Centenário, 103 - Centro - Telefone: (35) 3651-1500  
37660-000 - Paraisópolis - MG



VISTA FRONTAL

VISTA SUPERIOR

### Ponte Bairro Ribeirão Vermelho

| Unid. | Descrição  | Quantidade |
|-------|--|------------|
| Peça  | Aduela de concreto armado pré-moldada com seção transversal interna de largura 3,00 m e altura 3,00 m, para assentamento em linha simples, para 01 metro de aterro (15m³), carga Rodoviária TB-45, fabricada de acordo com a ABNT NBR 15396.<br>Utilização em travessias de pedestres e caminhões, com solo pedregoso, sem grau de agressividade. Método executivo de compactação do solo com brita, submetido à carga fixa de aterro, além de automóveis e trucks entre 30 a 40 mil quilos.<br>Aplicação em estrada rural, sem grande tráfego.<br>OBS: Paredes de 0,15 a 0,20 m, de acordo com a necessidade de carga acima indicada. | 5          |



# PREFEITURA MUNICIPAL DE PARAISÓPOLIS – MG

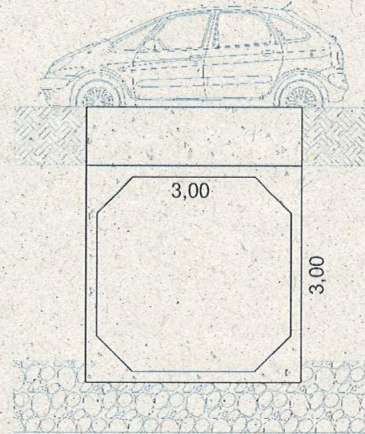
Praça do Centenário, 103 – Centro – Paraisópolis/MG – CEP 37.660-000

Tel.: 35 3651 1500 – E-mail: licitacao@paraisopolis.mg.gov.br



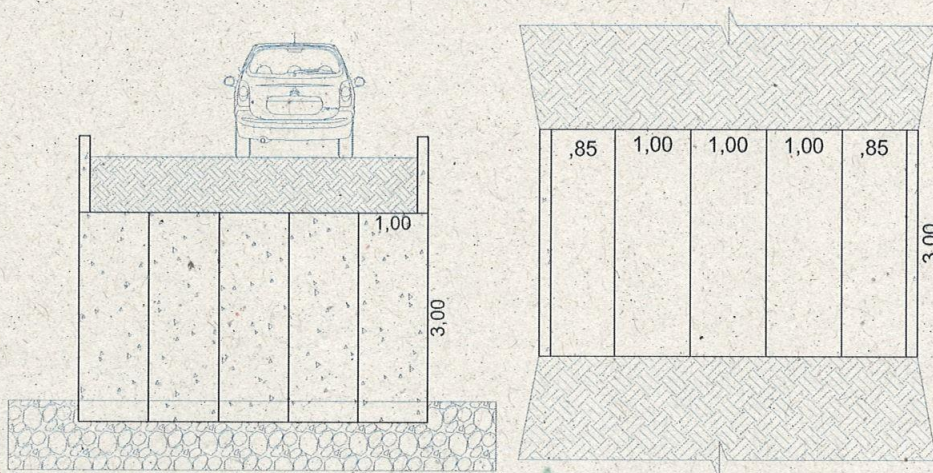
## PREFEITURA MUNICIPAL DE PARAISÓPOLIS

Praça do Centenário, 103 - Centro - Telefone: (35) 3651-1500  
37660-000 - Paraisópolis - MG



VISTA LATERAL

TIPO DE CARGA: TODOS OS TIPOS



VISTA FRONTAL

VISTA SUPERIOR

Ao ensejo, renovo minhas cordiais saudações

**Leonardo Rangel Gomes dos Santos**  
Supervisor de Obras e Projetos



## **PREFEITURA MUNICIPAL DE PARAISÓPOLIS – MG**

Praça do Centenário, 103 – Centro – Paraisópolis/MG – CEP 37.660-000

Tel.: 35 3651 1500 – E-mail: licitacao@paraisopolis.mg.gov.br

### **2. DO DETALHAMENTO DO OBJETO:**

2.1. Conforme na descrição da tabela acima o produto deve conter as especificações necessárias mínimas para atender ao descritivo, bem como estar em conformidade com a norma **ABNT NBR 15396**.

**2.2. IMPORTANTE: As aduelas devem ser entregues nos locais, onde serão instaladas, posto que a Prefeitura não dispõe de equipamentos adequados para a locomoção e instalação nos locais identificados nos croquis.**

### **3. DURAÇÃO DO CONTRATO**

3.1. O prazo de vigência da contratação é de 12 (doze) meses contados da assinatura do contrato. A empresa contratada após a assinatura do pacto contratual realizar a entrega do produto conforme Ordem de Fornecimento, onde estará discriminado o endereço de entrega do produto solicitado;

3.2. O prazo de vigência da contratação poderá ser prorrogado de acordo com o artigo 84 da Lei n.º 14.133/2021, desde que comprovado o preço vantajoso para a Administração;

3.3. Quando a não conclusão decorrer de culpa do contratado:

a) o contratado será constituído em mora, aplicáveis a ele as respectivas sanções administrativas;

b) a Administração poderá optar pela extinção do contrato e, nesse caso, adotará as medidas admitidas em lei para a continuidade da execução contratual.

### **4. JUSTIFICATIVA DA CONTRATAÇÃO**

4.1. Para o objeto deste **Termo de Referência** se faz necessária a contratação de empresa idônea para o fornecimento de aduelas, conforme o especificado no descritivo deste Termo de Referência e em estrita conformidade com a norma ABNT NBR 15396;

4.2. A contratação justifica-se ainda pela efetiva demanda do Departamento Municipal de Obras e Serviços Públicos;

4.3. A aquisição em comento leva em conta a necessidade total de consumo do Departamento para o exercício financeiro, portanto, não haverá fracionamento de despesa, uma vez que não haverá contratação de mesma natureza até o fim do exercício, que ultrapasse o valor teto neste período;

4.4. Esta aquisição faz parte das ações do planejamento estabelecidas pela Comissão de Planejamento e a solicitação foi elaborada a partir das necessidades do Departamento de Obras e Serviços Públicos.

### **6.0 DA ESTIMATIVA DA CONTRATAÇÃO**

6.1 A estimativa da contratação será realizada com base em levantamento de preços a ser realizado em próxima etapa desse processo pelo Setor de Compras.

### **7.0 CLASSIFICAÇÃO ORÇAMENTÁRIA**

7.1. As despesas decorrentes do objeto deste Termo correrão à conta de recursos específicos, consignados no Orçamento Geral do Município de Paraisópolis/MG, em dotação específica a ser informada em próxima etapa desse processo pelo Departamento Municipal de Contabilidade;



## **PREFEITURA MUNICIPAL DE PARAISÓPOLIS – MG**

Praça do Centenário, 103 – Centro – Paraisópolis/MG – CEP 37.660-000

Tel.: 35 3651 1500 – E-mail: licitacao@paraisopolis.mg.gov.br

### **8.0 ALINHAMENTO ENTRE A CONTRATAÇÃO E O PLANEJAMENTO**

8.1. Esta aquisição faz parte das ações do planejamento estabelecidas pela Comissão Municipal de Planejamento;

8.2. Para esta contratação não será possível utilizar o sistema de Dispensa Eletrônica, tendo em vista que as ferramentas para a sua realização ainda estão em fase de teste e, portanto, ainda é possível a sua publicação na forma estabelecida na Lei Federal n.º 14.133/2021 e na Lei Municipal n.º 4.365/2022.

### **9.0 DA FORMA DE EXECUÇÃO:**

9.1. Executar o objeto contratado obedecendo às especificações discriminadas nesse Termo de Referência, de acordo com o recebimento das Ordens de Fornecimento geradas pelo Setor de Compras;

9.2. A Empresa licitante que se sair vencedora do certame licitatório deverá disponibilizar a ficha técnica atualizada do produto ofertado, bem como encaminhar por e-mail a proposta de preço atualizada;

9.3. Responder pelos danos causados diretamente à Administração ou ainda a terceiros, durante a execução do contrato, não excluindo ou reduzindo essa responsabilidade a fiscalização ou o acompanhamento feito pelo CONTRATANTE;

9.4. Manter, durante toda a execução do contrato, em compatibilidade com as obrigações por ela assumidas, todas as condições de habilitação e qualificação exigidas na licitação.

### **10.0 ACOMPANHAMENTO DA EXECUÇÃO:**

10.1. Sem prejuízo da plena responsabilidade do CONTRATADO, o fornecimento do produto será fiscalizado pelo Município, através de servidor designado para tal função dentro dos padrões determinados pela Lei Federal n.º 14.133/21;

10.2. O CONTRATANTE poderá a qualquer tempo recusar a entrega no todo ou em parte, sempre que não atender ao estipulado no contrato.

### **11.0 OBRIGAÇÕES DA CONTRATANTE**

11.1 São obrigações da Contratante:

11.2. Efetuar o pagamento à **CONTRATADA** no prazo e forma estipulados no contrato mediante documento hábil de quitação;

11.3. Solicitar o produto em conformidade com suas necessidades durante o período de contrato;

11.4. Emitir ato designando o responsável pela fiscalização da execução do fornecimento.

### **12.0 OBRIGAÇÕES DA CONTRATADA**

12.1. Fornecer o produto adquirido de acordo com as especificações estipuladas pelo Município de Paraisópolis/MG;

12.2. Prestar, dentro dos prazos, informações sobre o produto, bem como os prazos de entrega, caso ocorram fatos supervenientes que impeçam a empresa vencedora a fornecer o produto na data requerida pela Ordem de Fornecimento;

12.3. Comunicar formalmente quaisquer alterações provenientes de caso fortuito ou de força maior, que gere fato impeditivo da execução do contrato;



## **PREFEITURA MUNICIPAL DE PARAISÓPOLIS – MG**

Praça do Centenário, 103 – Centro – Paraisópolis/MG – CEP 37.660-000

Tel.: 35 3651 1500 – E-mail: licitacao@paraisopolis.mg.gov.br

12.4. Cumprir rigorosamente as normas técnicas relacionadas ao manuseio e produção do produto, responsabilizando-se pela qualidade deste, bem como pela segurança de seus empregados;

12.5. Responsabilizar-se por todos os encargos trabalhistas e previdenciários de seus empregados na fabricação/manuseio/transporte do produto;

a. A CONTRATADA será responsável pela entrega do produto íntegros, sem rachaduras, trincas ou qualquer outro defeito que possa colocar em risco sua utilização e devidamente em conformidade com a norma ABNT NBR 15396;

12.6. O **CONTRATADO** responde por danos causados à **CONTRATANTE** e **ou a terceiros, comprovada a culpa ou dolo;**

### **13.0. DA SUBCONTRATAÇÃO**

13.1. Não será admitida a subcontratação do objeto licitatório.

### **14.0. DO CONTROLE E FISCALIZAÇÃO DA EXECUÇÃO**

14.1. O contrato deverá ser executado fielmente pelas partes, de acordo com as cláusulas avençadas e as normas da Lei n.º 14.133/2021, e cada parte responderá pelas consequências de sua inexecução total ou parcial;

14.2. Em caso de impedimento, ordem de paralisação ou suspensão do contrato, o cronograma de fornecimento será adequado de comum acordo das partes pelo tempo correspondente, anotadas tais circunstâncias mediante simples apostila;

14.3. A execução do contrato deverá ser acompanhada e fiscalizada por 1 (um) ou mais fiscais do contrato, representantes da Administração especialmente designados conforme requisitos estabelecidos no art. 7º da Lei n.º 14.133/2021, ou pelos respectivos substitutos, permitida a contratação de terceiros para assisti-los e subsidiá-los com informações pertinentes a essa atribuição;

14.4. O FISCAL DO CONTRATO anotar em registro próprio todas as ocorrências relacionadas à execução do contrato, determinando o que for necessário para a regularização das faltas ou dos defeitos observados;

14.5. O FISCAL DO CONTRATO informará a seus superiores em tempo hábil para a adoção das medidas convenientes a situação que demandar decisão ou providência que ultrapasse sua competência;

14.6. O FISCAL DO CONTRATO será auxiliado pelos órgãos de assessoramento jurídico e de controle interno da Administração, que deverão dirimir dúvidas e subsidiá-lo com informações relevantes para prevenir riscos na execução contratual;

14.7. O CONTRATADO será obrigado a reparar, corrigir, remover, reconstruir ou substituir, a suas expensas, no total ou em parte, o objeto do contrato em que se verificarem vícios, defeitos ou incorreções resultantes de sua execução ou de materiais nela empregados;

14.8. O CONTRATADO será responsável pelos danos causados diretamente à Administração ou a terceiros em razão da execução do contrato, e não excluirá nem reduzirá essa responsabilidade a fiscalização ou o acompanhamento pelo CONTRATANTE.

### **15.0 DO PAGAMENTO**

15.1. O pagamento será realizado no prazo máximo de até 10 (dez) dias, contados a partir do recebimento da Nota Fiscal, através de ordem bancária, para crédito em banco, agência e conta



## **PREFEITURA MUNICIPAL DE PARAISÓPOLIS – MG**

Praça do Centenário, 103 – Centro – Paraisópolis/MG – CEP 37.660-000

Tel.: 35 3651 1500 – E-mail: licitacao@paraisopolis.mg.gov.br

corrente indicados pelo CONTRATADO;

15.2. Considera-se ocorrido o recebimento da nota fiscal no momento em que o órgão CONTRATANTE atestar a execução do objeto do contrato;

15.3. A Nota Fiscal deverá ser obrigatoriamente acompanhada da comprovação da regularidade fiscal, mediante consulta aos sítios eletrônicos oficiais ou:

Havendo erro na apresentação da Nota Fiscal ou dos documentos pertinentes à contratação, ou, ainda, circunstância que impeça a liquidação da despesa, como, por exemplo, obrigação financeira pendente, decorrente de penalidade imposta ou inadimplência, o pagamento ficará sobrestado até que a CONTRATADA providencie as medidas saneadoras. Nesta hipótese, o prazo para pagamento iniciar-se-á após a comprovação da regularização da situação, não acarretando qualquer ônus para a CONTRATANTE;

15.4. Será considerada data do pagamento o dia em que constar como emitida a ordem bancária para pagamento;

15.5. Antes de cada pagamento à CONTRATADA, será realizada consulta para verificar a manutenção das condições de habilitação exigidas no processo original;

15.6. Constatando-se a situação de irregularidade da CONTRATADA, será providenciada sua notificação, por escrito, para que, no prazo de 5 (cinco) dias úteis, regularize sua situação ou, no mesmo prazo, apresente sua defesa. O prazo poderá ser prorrogado uma vez, por igual período, a critério da contratante;

15.7. Persistindo a irregularidade, a CONTRATANTE deverá adotar as medidas necessárias à rescisão contratual nos autos do processo administrativo correspondente, assegurada à CONTRATADA a ampla defesa;

15.8. Havendo a efetiva execução do objeto, os pagamentos serão realizados normalmente, até que se decida pela rescisão do contrato, caso a CONTRATADA não regularize sua situação fiscal;

15.9. Será rescindido o contrato em execução com a CONTRATADA inadimplente e irregular com os órgãos fiscais, salvo por motivo de economicidade, segurança nacional ou outro de interesse público de alta relevância, devidamente justificado, em qualquer caso, pela máxima autoridade da CONTRATANTE;

15.10. Quando do pagamento, será efetuada a retenção tributária prevista na legislação aplicável;

15.11. A CONTRATADA regularmente optante pelo Simples Nacional, nos termos da Lei Complementar n.º 123, de 2006, não sofrerá a retenção tributária quanto aos impostos e contribuições abrangidos por aquele regime. No entanto, o pagamento ficará condicionado à apresentação de comprovação, por meio de documento oficial, de que faz jus ao tratamento tributário favorecido previsto na referida Lei Complementar;

15.12. Nos casos de eventuais atrasos de pagamento, desde que a CONTRATADA não tenha concorrido, de alguma forma, para tanto, fica convencionado que a taxa de compensação financeira devida pela CONTRATANTE, entre a data do vencimento e o efetivo adimplemento da parcela, é calculada mediante a previsão em contrato.

### **16.0 DO REAJUSTE**

16.1 Os preços são fixos e irremovíveis no prazo de um ano contado da data limite para a apresentação das propostas;

16.2 Dentro do prazo de vigência do contrato e mediante solicitação da CONTRATADA, os preços contratados poderão sofrer reajuste após o interregno de um ano, aplicando-se o índice



## **PREFEITURA MUNICIPAL DE PARAISÓPOLIS – MG**

Praça do Centenário, 103 – Centro – Paraisópolis/MG – CEP 37.660-000

Tel.: 35 3651 1500 – E-mail: licitacao@paraisopolis.mg.gov.br

Nacional de Preços ao Consumidor Amplo - IPCA/IBGE, exclusivamente para as obrigações iniciadas e concluídas após a ocorrência da anualidade;

16.3 Nos reajustes subsequentes ao primeiro, o interregno mínimo de um ano será contado a partir dos efeitos financeiros do último reajuste;

16.4 No caso de atraso ou não divulgação do índice de reajustamento, o CONTRATANTE pagará à CONTRATADA a importância calculada pela última variação conhecida, liquidando a diferença correspondente tão logo seja divulgado o índice definitivo. Fica a CONTRATADA obrigada a apresentar memória de cálculo referente ao reajustamento de preços do valor remanescente, sempre que este ocorrer;

16.5 Nas aferições finais, o índice utilizado para reajuste será, obrigatoriamente, o definitivo;

16.6 Caso o índice estabelecido para reajustamento venha a ser extinto ou de qualquer forma não possa mais ser utilizado, será adotado, em substituição, o que vier a ser determinado pela legislação então em vigor;

### **17.0 ALTERAÇÕES DO CONTRATO**

17.1 Eventuais alterações contratuais reger-se-ão pela disciplina do Art. 124 da Lei n.º 14.133/2021;

17.2 Nas alterações unilaterais a que se refere o inciso I do caput do art. 124 da Lei n.º 14.133/2021, o CONTRATADO será obrigado a aceitar, nas mesmas condições contratuais, acréscimos ou supressões de até 25% (vinte e cinco por cento) do valor inicial atualizado do contrato;

17.3 As supressões resultantes de acordo celebrado entre as partes contratantes poderão exceder o limite de 25% (vinte e cinco por cento) do valor inicial atualizado do contrato.

### **18.0 EXTINÇÃO DO CONTRATO**

18.1 Constituirão motivos para extinção do contrato, a qual deverá ser formalmente motivada nos autos do processo, assegurados o contraditório e a ampla defesa, as situações previstas nos incisos I a IX do art. 137 da Lei n.º 14.133/2021;

18.2 A extinção do contrato poderá ser:

I- Determinada por ato unilateral e escrito da Administração, exceto no caso de descumprimento decorrente de sua própria conduta;

II- Consensual, por acordo entre as partes, por conciliação, por mediação ou por comitê de resolução de disputas, desde que haja interesse da Administração;

III- Determinada por decisão arbitral, em decorrência de cláusula compromissória ou compromisso arbitral, ou por decisão judicial.

18.3 A extinção determinada por ato unilateral da Administração e a extinção consensual deverão ser precedidas de autorização escrita e fundamentada da autoridade competente e reduzidas a termo no respectivo processo;

18.4 A extinção determinada por ato unilateral da Administração poderá acarretar as consequências indicadas no art. 139 da Lei n.º 14.133/2021, sem prejuízo das sanções previstas na Lei n.º 14.133/2021 e no Termo de Referência, anexo ao Edital;

18.5 O termo de rescisão será precedido de Relatório indicativo dos seguintes aspectos, conforme o caso:

18.5.1 Balanço dos eventos contratuais já cumpridos ou parcialmente cumpridos;

18.5.2 Relação dos pagamentos já efetuados e ainda devidos;



## **PREFEITURA MUNICIPAL DE PARAISÓPOLIS – MG**

Praça do Centenário, 103 – Centro – Paraisópolis/MG – CEP 37.660-000

Tel.: 35 3651 1500 – E-mail: licitacao@paraisopolis.mg.gov.br

18.5.3 Indenizações e multas.

### **19.0 DA GARANTIA DE EXECUÇÃO**

19.1 Não haverá exigência de garantia contratual.

### **20.0 DAS SANÇÕES ADMINISTRATIVAS**

20.1 Comete infração administrativa o fornecedor que cometer quaisquer das infrações previstas no art. 155 da Lei n.º 14.133, de 2021, quais sejam:

20.1.1 Dar causa à inexecução parcial do contrato;

20.1.2 Dar causa à inexecução parcial do contrato que cause grave dano à Administração, ao funcionamento dos serviços públicos ou ao interesse coletivo;

20.1.3 Dar causa à inexecução total do contrato;

20.1.4 Deixar de entregar a documentação exigida para o certame;

20.1.5 Não manter a proposta, salvo em decorrência de fato superveniente devidamente justificado;

20.1.6 Não celebrar o contrato ou não entregar a documentação exigida para a contratação, quando convocado dentro do prazo de validade de sua proposta;

20.1.7 Ensejar o retardamento da execução ou da entrega do objeto da licitação sem motivo justificado;

20.1.8 Apresentar declaração ou documentação falsa exigida para o certame ou prestar declaração falsa durante a dispensa eletrônica ou a execução do contrato;

20.1.9 Fraudar a dispensa eletrônica ou praticar ato fraudulento na execução do contrato;

20.1.10 Comportar-se de modo inidôneo ou cometer fraude de qualquer natureza;

20.1.10.1 Considera-se comportamento inidôneo, entre outros, a declaração falsa quanto às condições de participação, quanto ao enquadramento como ME/EPP ou o conluio entre os fornecedores, em qualquer momento da dispensa, mesmo após o encerramento da fase de lances;

20.1.11 Praticar atos ilícitos com vistas a frustrar os objetivos deste certame;

20.1.12 Praticar ato lesivo previsto no art. 5º da Lei n.º 12.846 de 1º de agosto de 2013.

20.2 O fornecedor que cometer qualquer das infrações discriminadas nos subitens anteriores ficará sujeito, sem prejuízo da responsabilidade civil e criminal, às seguintes sanções:

a) Advertência pela falta do subitem 20.1.1. deste Termo de Referência, quando não se justificar a imposição de penalidade mais grave;

b) Multa de 10% (dez por cento) sobre o valor estimado dos itens prejudicados pela conduta do fornecedor, por qualquer das infrações dos subitens 20.1.1 a 20.1.12;

c) Impedimento de licitar e contratar no âmbito da Administração Pública direta e indireta do ente federativo que tiver aplicado a sanção, pelo prazo máximo de 3 (três) anos, nos casos dos subitens 20.1.2 a 20.1.7 deste termo de referência, quando não se justificar a imposição de penalidade mais grave;

d) Declaração de inidoneidade para licitar ou contratar, que impedirá o responsável de licitar ou contratar no âmbito da Administração Pública direta e indireta de todos os entes federativos, pelo prazo mínimo de 3 (três) anos e máximo de 6 (seis) anos, nos casos dos subitens 20.1.8 a 20.1.12, bem como nos demais casos que justifiquem a imposição da penalidade mais grave;

20.3 Na aplicação das sanções serão considerados:

20.3.1 A natureza e a gravidade da infração cometida;

20.3.2 As peculiaridades do caso concreto;



## **PREFEITURA MUNICIPAL DE PARAISÓPOLIS – MG**

Praça do Centenário, 103 – Centro – Paraisópolis/MG – CEP 37.660-000

Tel.: 35 3651 1500 – E-mail: licitacao@paraisopolis.mg.gov.br

20.3.3 As circunstâncias agravantes ou atenuantes;

20.3.4 Os danos que dela provierem para a Administração Pública;

20.3.5 A implantação ou o aperfeiçoamento de programa de integridade, conforme normas e orientações dos órgãos de controle;

20.4 Se a multa aplicada e as indenizações cabíveis forem superiores ao valor de pagamento eventualmente devido pela Administração ao contratado, além da perda desse valor, a diferença será descontada da garantia prestada ou será cobrada judicialmente;

20.5 A aplicação das sanções previstas neste termo de referência não exclui, em hipótese alguma, a obrigação de reparação integral do dano causado à Administração Pública;

20.6 A penalidade de multa pode ser aplicada cumulativamente com as demais sanções;

20.7 Se, durante o processo de aplicação de penalidade, houver indícios de prática de infração administrativa tipificada pela Lei n.º 12.846 de 1º de agosto de 2013, como ato lesivo à administração pública nacional ou estrangeira, cópias do processo administrativo necessárias à apuração da responsabilidade da empresa deverão ser remetidas à autoridade competente, com despacho fundamentado, para ciência e decisão sobre a eventual instauração de investigação preliminar ou Processo Administrativo de Responsabilização;

20.8 A apuração e o julgamento das demais infrações administrativas não consideradas como ato lesivo à Administração Pública nacional ou estrangeira nos termos da Lei n.º 12.846 de 1º de agosto de 2013, seguirão seu rito normal na unidade administrativa;

20.9 A aplicação de qualquer das penalidades previstas realizar-se-á em processo administrativo que assegurará o contraditório e a ampla defesa ao fornecedor/adjudicatário, observando-se o procedimento previsto na Lei Municipal n.º 4.365/2022, na Lei n.º 14.133/2021 e subsidiariamente na Lei n.º 9.784/1999;

### **21.0 DAS DISPOSIÇÕES FINAIS**

21.1 Qualquer omissão referente ao teor deste Termo de Referência deverá ser suprida de acordo com a Lei Municipal n.º 4.365/2022 e a Lei Federal n.º 14.133/2021.

Paraisópolis, 26 de maio de 2023

**PEDRO LUIS FERNANDES**

Diretor do Departamento Municipal de Obras e Serviços Públicos



# PREFEITURA MUNICIPAL DE PARAISÓPOLIS – MG

Praça do Centenário, 103 – Centro – Paraisópolis/MG – CEP 37.660-000

Tel.: 35 3651 1500 – E-mail: licitacao@paraisopolis.mg.gov.br

## ANEXO II PROPOSTA - MODELO E OBSERVAÇÕES (PAPEL TIMBRADO DA LICITANTE)

**OBJETO:** A presente licitação tem por objeto a futura e eventual aquisição de aduelas em regime de registro de preços durante 12 meses, conforme condições, quantidades e exigências estabelecidas no Anexo I – Termo de Referência/Especificações do objeto, parte integrante do Edital.

**Dados a constar na proposta preenchida pela proponente: empresa:**

**Endereço:**

**Nome para Contato / Fone / CNPJ:**

Declaro que no preço proposto, encontram-se incluídos todos os materiais, mão de obra, fretes, tributos, encargos sociais e quaisquer outros ônus que porventura possam recair sobre o fornecimento do objeto da presente licitação;

Declaramos que examinamos, conhecemos e nos submetemos às condições contidas no Edital do PREGÃO ELETRÔNICO N.º 47/2023, retro mencionado, bem como verificamos todas as especificações nele exaradas, não havendo qualquer discrepância nas informações e/ou documentos que dela fazem parte;

Declaramos ainda que estamos cientes de todas as condições que possam, de qualquer forma, influir nos custos, assumindo total responsabilidade por erros ou omissões existentes nesta proposta, bem como qualquer despesa relativa à realização integral do seu objeto.

### DA PROPOSTA:

1.1 Apresentamos nossa proposta para o fornecimento eventual e futuro de aduelas para atender as necessidades do Departamento Municipal de Obras e Serviços Públicos de Paraisópolis durante 12 (doze) meses, conforme especificados no Anexo I – Termo de Referência/Especificações do objeto, parte integrante do presente Edital:

1.2 Especificação do Objeto e Quantidade:

| ITEM         | QUANT | UND | DESCRIÇÃO | MARCA | VLR UNITÁRIO | VLR TOTAL |
|--------------|-------|-----|-----------|-------|--------------|-----------|
|              |       |     |           |       |              |           |
| <b>TOTAL</b> |       |     |           |       |              |           |

Informar valor total por extenso em R\$ 0,00 (\*\*\*\*\*).



## PREFEITURA MUNICIPAL DE PARAISÓPOLIS – MG

Praça do Centenário, 103 – Centro – Paraisópolis/MG – CEP 37.660-000

Tel.: 35 3651 1500 – E-mail: licitacao@paraisopolis.mg.gov.br

....., ... de ..... de .....

(Local) (Data)

.....

Nome, Função na Empresa e Assinatura do Representante Legal

## 2 OBSERVAÇÕES

### 2.1 INDICAR NA PROPOSTA OS SEGUINTE ITENS:

- a) Razão social da Proponente;
- b) Endereço completo (rua/avenida, número, bairro, cidade, CEP, (UF);
- c) Telefone e endereço eletrônico (e-mail);
- d) Banco, número da conta corrente e da Agência no qual serão depositados os pagamentos se a Licitante se sagrar vencedora do certame;
- e) Validade da proposta de 60 (sessenta) dias;
- f) Prazo de entrega em até 10 (dez) dias a partir do recebimento da Ordem de Fornecimento.

2.2. O item da proposta deverá obedecer estritamente aos itens constantes do Edital.

2.3. O preenchimento da proposta não exclui a necessidade de anexar os documentos paracredenciamento, e a proposta impressa e assinada pelo responsável ou procurador.

2.4. No julgamento das propostas considerar-se-á vencedora aquela que, tendo sido aceita, estiver de acordo com os termos deste Edital e seus Anexos, e ofertar o **MENOR PREÇO POR ITEM.**

**2.5. IMPORTANTE: As aduelas devem ser entregues nos locais, onde serão instaladas, posto que a Prefeitura não dispõe de equipamentos adequados para a locomoção e instalação nos locais identificados nos croquis.**



# PREFEITURA MUNICIPAL DE PARAISÓPOLIS – MG

Praça do Centenário, 103 – Centro – Paraisópolis/MG – CEP 37.660-000

Tel.: 35 3651 1500 – E-mail: licitacao@paraisopolis.mg.gov.br

## ANEXO II-B DECLARAÇÃO DE PROPOSTA ECONÔMICA MODELO (PAPEL TIMBRADO DA LICITANTE)

**OBJETO:** A presente licitação tem por objeto a futura e eventual aquisição de aduelas em regime de registro de preços durante 12 meses, conforme condições, quantidades e exigências estabelecidas no Anexo I – Termo de Referência/Especificações do objeto, parte integrante do Edital.

A Empresa [XXXXXXXXXXXXX], inscrita no CNPJ sob o n.º [XX.XXX.XXX/XXXX-XX], com sede na [XX], por intermédio do seu representante legal o (a) Sr. (a) [XXXXXXXXXXXXX], portador (a) do CPF nº[XXXXXXXXXXXXX], DECLARA para fins de participação no Pregão Eletrônico n.º 47/2023, que sua proposta comercial compreende a integralidade dos custos para atendimento dos direitos trabalhistas assegurados na Constituição Federal, nas leis trabalhistas, nas normas infra legais, nas convenções coletivas de trabalho e nos termos de ajustamento de conduta vigentes na data de entrega das propostas, conforme disposto no § 1º art. 63º da Lei n.º 14.133 de 1 de abril de 2021.

....., ... de ..... de .....

(Local) (Data)

.....

Nome, Função na Empresa e Assinatura do Representante Legal



# PREFEITURA MUNICIPAL DE PARAISÓPOLIS – MG

Praça do Centenário, 103 – Centro – Paraisópolis/MG – CEP 37.660-000

Tel.: 35 3651 1500 – E-mail: licitacao@paraisopolis.mg.gov.br

## ANEXO III

### DECLARAÇÃO DE PLENO ATENDIMENTO AOS REQUISITOS DE HABILITAÇÃO

#### MODELO (PAPEL TIMBRADO DA LICITANTE)

**OBJETO:** A presente licitação tem por objeto a futura e eventual aquisição de aduelas em regime de registro de preços durante 12 meses, conforme condições, quantidades e exigências estabelecidas no Anexo I – Termo de Referência/Especificações do objeto, parte integrante do Edital.

A Empresa [XXXXXXXXXXXXX], inscrita no CNPJ sob o n.º [XX.XXX.XXX/XXXX-XX], com sede na [XXXXXXXXXXXXXXXXXXXXXXXXXXXXXXXXXXXX], por intermédio do seu representante legal o(a) Sr(a) [XXXXXXXXXXXXX], portador(a) do CPF n.º [XXXXXXXXXXXXX], DECLARA para fins de participação no Pregão Eletrônico n.º 47/2023, que atendem aos requisitos de habilitação, respondendo pela veracidade das informações prestadas, na forma da lei, e que, até a presente data, inexistem fatos impeditivos para sua habilitação, ciente da obrigatoriedade de declarar ocorrências posteriores, conforme disposto no **inciso I do art. 63º da Lei n.º 14.133 de 1 de abril de 2021.**

Declaro ainda que conheço e concordo com todos os termos deste Edital.

O signatário assume responsabilidade civil e criminal por eventual falsidade.

....., ... de ..... de .....

(Local) (Data)

.....

Nome, Função na Empresa e Assinatura do Representante Legal





# PREFEITURA MUNICIPAL DE PARAISÓPOLIS – MG

Praça do Centenário, 103 – Centro – Paraisópolis/MG – CEP 37.660-000

Tel.: 35 3651 1500 – E-mail: licitacao@paraisopolis.mg.gov.br

## ANEXO V

MODELO DE DECLARAÇÃO DE CUMPRIMENTO DO DISPOSTO NO INCISO XXXIII DO ART. 7º DA

CONSTITUIÇÃO FEDERAL

**MODELO (PAPEL TIMBRADO DA LICITANTE)**

**OBJETO:** A presente licitação tem por objeto a futura e eventual aquisição de aduelas em regime de registro de preços durante 12 meses, conforme condições, quantidades e exigências estabelecidas no Anexo I – Termo de Referência/Especificações do objeto, parte integrante do Edital.

A Empresa [XXXXXXXXXXXXXX], inscrita no CNPJ sob o n.º [XX.XXX.XXX/XXXX-XX], com sede na [XX], por intermédio do seu representante legal o (a) Sr. (a) [XXXXXXXXXXXXXX], portador(a) do CPF nº [XXXXXXXXXXXXXX], DECLARA para fins de participação no Pregão Eletrônico n.º 47/2023, que cumpre o disposto no inciso XXXIII do art. 7º da Constituição Federal, que a empresa não possui menores de dezoito anos em condições de trabalho noturno, perigoso ou insalubre a e de qualquer trabalho a menores de dezesseis anos, salvo na condição de aprendiz, a partir de quatorze anos, de acordo com o **inciso VI do art. 68º da Lei n.º 14.133 de 1 de abril de 2021.**

Ressalva: emprega menor a partir de 14 (quatorze) anos na condição de jovem aprendiz ( )\*

....., ... de ..... de .....

(Local) (Data)

.....

Nome, Função na Empresa e Assinatura do Representante Legal

**\*Obs.: Em caso afirmativo, assinalar a ressalva acima**



## PREFEITURA MUNICIPAL DE PARAISÓPOLIS – MG

Praça do Centenário, 103 – Centro – Paraisópolis/MG – CEP 37.660-000

Tel.: 35 3651 1500 – E-mail: licitacao@paraisopolis.mg.gov.br

### ANEXO VI

#### DECLARAÇÃO DE INEXISTÊNCIA DE FATO SUPERVENIENTE IMPEDITIVO

A empresa \_\_\_\_\_, inscrita no CNPJ sob o n.º \_\_\_\_\_, sediada na Rua/Avenida \_\_\_\_\_ nº \_\_\_\_\_, Setor/Bairro \_\_\_\_\_, na cidade de \_\_\_\_\_ Estado de \_\_\_\_\_, neste ato representado pelo seu sócio/procurador o Senhor \_\_\_\_\_, nacionalidade, estado civil, residente e domiciliado na \_\_\_\_\_, portador do CPF nº \_\_\_\_\_, **DECLARA**, sob as penas da Lei, que, até presente data, **inexistem quaisquer fatos impeditivos para sua habilitação**, no presente processo licitatório, ciente da obrigatoriedade de declarar ocorrências posteriores.

\_\_\_\_\_, \_\_\_\_/\_\_\_\_/\_\_\_\_.

Local e Data

\_\_\_\_\_

Nome, CPF do Representante Legal, Carimbo e Assinatura

**Carimbo do CNPJ**



## PREFEITURA MUNICIPAL DE PARAISÓPOLIS – MG

Praça do Centenário, 103 – Centro – Paraisópolis/MG – CEP 37.660-000

Tel.: 35 3651 1500 – E-mail: licitacao@paraisopolis.mg.gov.br

### ANEXO VII

#### DECLARAÇÃO DE AUSÊNCIA DE VÍNCULO

A empresa \_\_\_\_\_, inscrita no CNPJ sob o n.º \_\_\_\_\_, sediada na Rua/Avenida \_\_\_\_\_ nº \_\_\_\_\_, Setor/Bairro \_\_\_\_\_, na cidade de \_\_\_\_\_ Estado de \_\_\_\_\_, neste ato representado pelo seu sócio/procurador o Senhor \_\_\_\_\_, nacionalidade, estado civil, residente e domiciliado na \_\_\_\_\_, portador do CPF n.º \_\_\_\_\_, **DECLARA**, sob as penas da Lei, que seus sócios, **não possuem em qualquer vínculo** com A PREFEITURA MUNICIPAL DE PARAISÓPOLIS.

\_\_\_\_\_, \_\_\_\_/\_\_\_\_/\_\_\_\_.

Local e Data

\_\_\_\_\_  
Nome, CPF do Representante Legal, Carimbo e Assinatura

**Carimbo do CNPJ**



# PREFEITURA MUNICIPAL DE PARAISÓPOLIS – MG

Praça do Centenário, 103 – Centro – Paraisópolis/MG – CEP 37.660-000

Tel.: 35 3651 1500 – E-mail: licitacao@paraisopolis.mg.gov.br

## ANEXO VIII

### MINUTA DA ATA DE REGISTRO DE PREÇOS

(Lei n. 14.133, de 1º de abril de 2021)

ATA DE REGISTRO DE PREÇOS - ARP Nº ...../2023

**OBJETO: A presente licitação tem por objeto a futura e eventual aquisição de aduelas em regime de registro de preços durante 12 meses, conforme condições, quantidades e exigências estabelecidas no Anexo I – Termo de Referência/Especificações do objeto, parte integrante do Edital.**

Aos dias, XXX de XXX de 2023 o MUNICÍPIO DE PARAISÓPOLIS – MG, pessoa jurídica de direito público interno, inscrito no CNPJ sob o n.º 18.025.965/0001-02, com sede na Praça do Centenário, n.º 103 – Centro, Paraisópolis - MG, CEP: 37.660-000 - Telefone: (35) 3651-1500, representado pelo Diretor do Departamento Municipal de Obras e Serviços Públicos, o Sr. Pedro Luís Fernandes, designado pelo Decreto Municipal n.º 4.076 de 12 de abril de 2022, doravante denominado de ÓRGÃO GERENCIADOR.

Detentora (s) da Ata de Registro de Preços:

1. RAZÃO SOCIAL e nome Fantasia (se tiver), tipo de sociedade (Ltda, S.A, ME etc.), endereço completo, CEP, telefone, cidade, estado, inscrita no CNPJ sob o nº [xxxx], Inscrição Estadual n. [xxx], neste ato representada pelo [cargo] [nome do representante legal], inscrito no CPF nº [xxxx], nacionalidade, profissão, residente e domiciliado endereço, CEP, telefone, cidade, estado.

As partes acima elencadas RESOLVEM, por meio desta Ata e com integral observância das normas: Lei Geral de Licitações n.º 14.133 de 1º de abril de 2021, Lei Complementar n.º 123/2006, pelo Decreto Municipal n.º 4.365/2023 e alterações, e, ainda, pelas condições estabelecidas pelo edital e suas partes integrantes, FIRMAM A PRESENTE ATA DE REGISTRO DE PREÇOS - ARP REFERENTE AO PREGÃO ELETRÔNICO acima referenciado, cujo objeto é: a presente licitação tem por objeto a futura e eventual aquisição de Glifosato não agrícola em regime de registro de preços durante 12 meses, conforme condições, quantidades e exigências estabelecidas no Anexo I – Termo de Referência/Especificações do objeto, parte integrante do presente Edital e PREÇOS REGISTRADOS das respectivas propostas apresentadas, classificadas, aceitas/negociadas no certame do Pregão Presencial n.º 47/2023 realizado em   /2023, conforme ata de sessão, conforme as Cláusulas e condições que seguem:

## DO FUNDAMENTO LEGAL

A presente Ata de Registro de Preços decorre de Adjudicação do Pregão Presencial n.º acima referenciado, na forma da Lei Geral de Licitações n.º 14.133 de 1º de abril de 2021, e Termo de Homologação de XXX de XXX de 2023, do qual passa a fazer parte integrante está Ata de Registro de Preços com força de Instrumento Contratual.



# **PREFEITURA MUNICIPAL DE PARAISÓPOLIS – MG**

Praça do Centenário, 103 – Centro – Paraisópolis/MG – CEP 37.660-000

Tel.: 35 3651 1500 – E-mail: licitacao@paraisopolis.mg.gov.br

## **CLÁUSULA PRIMEIRA – DO OBJETO**

1.1. **A presente licitação tem por objeto a futura e eventual aquisição de aduelas em regime de registro de preços durante 12 meses, conforme condições, quantidades e exigências estabelecidas no Anexo I – Termo de Referência/Especificações do objeto, parte integrante do Edital.**

1.2. O Município não se obriga a contratar a quantidade total ou parcial do objeto adjudicado constante do Edital e da Ata de Registro de Preços.

## **2. CLÁUSULA SEGUNDA – DA VIGÊNCIA E PUBLICIDADE DA ATA DO REGISTRO DE PREÇOS**

2.1. Esta Ata de Registro de Preços deverá ser assinada por representante legal, diretor, ou sócio da empresa, com apresentação, conforme o caso e respectivamente, de procuração ou contrato social, acompanhados de cédula de identidade.

2.2. A Ata de Registro de Preços terá validade de um ano, a contar da data da publicação de seu extrato, podendo ser prorrogada na forma do art. 84 da Lei n.º 14.133 de 1º de abril de 2021;

2.2.1. A Ata de Registro de Preços referente ao Pregão Eletrônico n.º 47/2023 terá seu extrato publicado no site oficial do município e no DOU, assim como a sua íntegra, após assinada e homologada e será disponibilizada no Portal Nacional de Contratações Públicas (PNCP);

2.3. É vedado efetuar acréscimos nos quantitativos fixados pela ata de registro de preços;

2.4. Se durante a vigência da Ata de Registro de Preços for constatado que os preços registrados estão inferiores aos de mercado, caberá à Administração convocar os fornecedores/prestadores de serviços registrados para negociar o novo valor.

## **3. CLÁUSULA TERCEIRA – DA FORMA DE EXECUÇÃO, DO RECEBIMENTO E DO ACEITE DO OBJETO**

3.1. Executar o objeto contratado obedecendo às especificações discriminadas no **ANEXO I - TERMO DE REFERÊNCIA**, de acordo com o cronograma disponibilizado pelo Departamento demandante;

3.2. A Empresa licitante que se sair vencedora do certame licitatório deverá fornecer o produto de acordo com o solicitado no Termo de Referência da melhor forma a atender às necessidades do Município;

3.3. Responder pelos danos causados diretamente à Administração ou ainda a terceiros, durante a execução do contrato, não excluindo ou reduzindo essa responsabilidade a fiscalização ou o acompanhamento feito pelo CONTRATANTE;

3.4. Manter, durante toda a execução do contrato, em compatibilidade com as obrigações por ela assumidas, todas as condições de habilitação e qualificação exigidas na licitação.

3.5. A não execução do objeto será motivo de aplicação das penalidades previstas na Cláusula Décima Primeira desta Ata de Registro de Preços, bem como nas sanções elencadas no Instrumento Convocatório do Pregão, e ainda conforme rege a Lei n.º 14.133 de 1 de abril de 2021.

## **4. CLÁUSULA QUARTA – DOS PREÇOS REGISTRADOS E DA FORMA DE PAGAMENTO**

4.1. O pagamento das faturas à(s) licitante(s) vencedora(s) será efetuado mediante a apresentação da Nota Fiscal referente aos fornecimentos executados, mediante a apresentação da Nota Fiscal que será conferida e atestada por responsável da Administração, juntamente com as Ordens de Fornecimento emitidas, devidamente assinada por servidor identificado e autorizado para tal, desde que, no ato do recebimento do produto seja atendida todas as especificações do **TERMO DE REFERÊNCIA**, que passa a fazer parte integrante desta Ata de Registro de Preço;



## **PREFEITURA MUNICIPAL DE PARAISÓPOLIS – MG**

Praça do Centenário, 103 – Centro – Paraisópolis/MG – CEP 37.660-000

Tel.: 35 3651 1500 – E-mail: licitacao@paraisopolis.mg.gov.br

4.2. O prazo para a efetivação do pagamento referente ao (s) fornecimento (s) solicitado e devidamente executados será de até 30 (trinta) dias após a emissão da Nota Fiscal, acompanhada da (s) respectiva (s) Ordem de Fornecimento e demais documentação necessária, de acordo com o Termo de Referência, desde que não haja fator impeditivo provocado pela Detentora da Ata;

4.3. Nenhum pagamento será efetuado à Detentora da Ata enquanto pendente de liquidação, qualquer obrigação financeira que lhe for imposta, em virtude de penalidade ou inadimplência, que poderá ser compensada com o (s) pagamento (s) pendente (s), sem que isso gere direito a acréscimos de qualquer natureza;

4.4. A Nota Fiscal/Fatura emitida pela fornecedora deverá conter, em local de fácil visualização, a indicação do nº do Processo Licitatório, nº do Pregão, nº da Ata de Registro de Preços e da Ordem de Fornecimento, a fim de se acelerar o trâmite de recebimento e posterior liberação do documento fiscal para pagamento.

4.5. Os preços registrados são os seguintes:XXXXXXXXXXXXXXXXXXXXXXXXXXXXXXXXXXXX

### **5. CLÁUSULA QUINTA – DAS ALTERAÇÕES DA ATA DO REGISTRO DE PREÇOS**

5.1. A Ata de Registro de Preços poderá sofrer alterações, obedecidas as disposições contidas na Lei n.º 14.133 de 1 de abril de 2021;

5.2. Os valores registrados na Ata de Registro de Preços são fixos e irredutíveis, salvo com a condição de restabelecer o equilíbrio econômico-financeiro do contrato, mediante requerimento e justificativa expressos do Detentor e comprovação documental, decorrência de eventual redução dos preços praticados no mercado ou de fato que eleve o custo dos serviços ou bens registrados, cabendo ao órgão gerenciador promover as negociações junto aos fornecedores, observadas as disposições contidas na legislação;

5.3. O gerenciador da ata de registro de preços acompanhará a evolução dos preços de mercado, com a finalidade de verificar sua compatibilidade com aqueles registrados na ata;

5.4. Quando o valor registrado se tornar inferior ao preço praticado no mercado por motivo superveniente, o órgão gerenciador convocará os fornecedores para negociarem a redução dos preços aos valores praticados pelo mercado;

5.4.1. Os fornecedores/prestadores de serviços que não aceitarem reduzir seus valores aos valores praticados pelo mercado serão liberados do compromisso assumido, sem aplicação de penalidade;

5.4.2. A ordem de classificação dos fornecedores/prestadores de serviços que aceitarem reduzir seus preços aos valores de mercado observará a classificação original;

5.5. Se ocorrer de o preço de mercado tornar-se inferior aos preços registrados e o fornecedor não puder cumprir o compromisso, o Órgão Gerenciador poderá:

a) Liberar o fornecedor do compromisso assumido, caso a comunicação ocorra antes do pedido de execução, e sem aplicação da penalidade se confirmada a veracidade dos motivos e comprovantes apresentados; e

b) Convocar os demais fornecedores para assegurar igual oportunidade de negociação pela Administração, sem justificativa aceitável;

c) Não aceitar reduzir o valor registrado, na hipótese deste se tornar superior àqueles praticados no mercado; ou

5.6. Sofrer sanção prevista no art. 156º incisos I ao IV da Lei n.º 14.133 de 1º de abril de 2021. Não havendo êxito nas negociações, o Órgão gerenciador deverá proceder à revogação da ata de registro de preços, adotando as medidas cabíveis para obtenção da contratação mais vantajosa;

5.7. O registro do fornecedor será cancelado mediante formalização por despacho do órgão



## PREFEITURA MUNICIPAL DE PARAISÓPOLIS – MG

Praça do Centenário, 103 – Centro – Paraisópolis/MG – CEP 37.660-000

Tel.: 35 3651 1500 – E-mail: licitacao@paraisopolis.mg.gov.br

gerenciador, assegurado o contraditório e a ampla defesa, quando o fornecedor:

- a) Descumprir as condições da ata de registro de preços;
- b) Não retirar a nota de empenho ou instrumento equivalente no prazo estabelecido;

5.8. O cancelamento do registro de preços poderá ocorrer por fato superveniente, decorrente de caso fortuito ou força maior, que prejudique o cumprimento da ata, devidamente comprovados e justificados:

- a) Por razão de interesse público; ou
- b) A pedido do fornecedor.

### 6. CLÁUSULA SEXTA – DOS ENCARGOS

6.1. Nos valores registrados quanto ao fornecimento a ser prestado, incluem-se todos e quaisquer materiais, encargos fiscais, trabalhistas, previdenciários, fretes, seguros e mão de obra.

### 7. CLÁUSULA SÉTIMA – DAS DOTAÇÕES ORÇAMENTÁRIAS E RECURSOS

7.1. As despesas correrão por conta da Dotação Orçamentária consignadas no Orçamento do Município, da seguinte forma: 02.12.02.15.451.0007.2.045 33.90.30

### 8. CLÁUSULA OITAVA – DAS OBRIGAÇÕES DAS PARTES

8.1. Além das obrigações resultantes da observância da Lei n.º 14.133 de 1 de abril de 2021, são obrigações:

#### 8.2. Da Fornecedora/Beneficiária:

- a) Executar com pontualidade o fornecimento solicitado conforme solicitação/requisição emitida pelo Município, devidamente assinada por servidor competente para tal;
- b) Comunicar imediatamente e por escrito à Administração do Município, através da Fiscalização, qualquer anormalidade verificada, para que sejam adotadas as providências de regularização necessárias; atender com prontidão às reclamações por parte do recebedor do produto, objeto da presente Ata;
- c) Manter todas as condições de habilitação exigidas na presente licitação;
- d) Comunicar ao MUNICÍPIO modificação em seu endereço ou informações de contato, sob pena de se considerar perfeita a notificação realizada no endereço constante nesta Ata;
- e) Cumprir todas as obrigações de execução dos serviços descritas no **Termo de Referência**, que passa a fazer parte desta Ata de Registro de Preço;

8.2.1. Todos os materiais, mão de obra, impostos, taxas, fretes, seguros e encargos sociais e trabalhistas, que incidam ou venham a incidir sobre a presente Ata de Registro de Preços ou decorrentes de sua execução serão de exclusiva responsabilidade da empresa Fornecedora;

8.2.2. Executar os serviços de acordo com as especificações contidas no **ANEXO I – TERMO DE REFERÊNCIA**;

**8.3. IMPORTANTE: As aduelas devem ser entregues nos locais, onde serão instaladas, posto que a Prefeitura não dispõe de equipamentos adequados para a locomoção e instalação nos locais identificados nos croquis.**

#### 8.4. Do Órgão Gerenciador e os Departamentos Municipais:

- a) Cumprir todos os compromissos financeiros assumidos com a Fornecedora/Detentora desde que não haja impedimento legal para o fato;
- b) Acompanhar e fiscalizar a execução desta Ata de Registro de Preços nos termos da Lei n.º 14.133 de 1 de abril de 2021;



## **PREFEITURA MUNICIPAL DE PARAISÓPOLIS – MG**

Praça do Centenário, 103 – Centro – Paraisópolis/MG – CEP 37.660-000

Tel.: 35 3651 1500 – E-mail: licitacao@paraisopolis.mg.gov.br

- c) Notificar, formal e tempestivamente a Fornecedora/Detentora sobre as irregularidades observadas no cumprimento desta Ata;
- d) Notificar a Fornecedora/Detentora por escrito e com antecedência, sobre multas, penalidades e quaisquer débitos de sua responsabilidade;
- e) Aplicar as sanções administrativas contratuais pertinentes, em caso de inadimplemento;
- f) Prestar à contratada todos os esclarecimentos necessários à execução da Ata de Registro de Preço;
- g) Arcar com as despesas de publicação do extrato desta Ata;
- h) Emitir requisição dos serviços a serem executados.

### **9. CLÁUSULA NONA – DA RESCISÃO DA ATA DE REGISTRO DE PREÇOS**

9.1. A Ata de Registro de Preço poderá ser rescindida de pleno direito:

9.1.1. Pela Administração independentemente de interpelação judicial, precedido de processo administrativo com ampla defesa, quando:

- a) A Detentora não cumprir as obrigações constantes da Ata de Registro de Preços;
- b) A Detentora não formalizar Ata de Registro de Preços decorrente ou não retirar o instrumento equivalente no prazo estabelecido, sem justificativa aceita pela Administração;
- c) A Detentora der causa a rescisão administrativa da Ata de Registro de Preços;
- d) Em qualquer das hipóteses de inexecução total ou parcial da Ata de Registro de Preços;
- e) Não aceitar reduzir seu valor registrado, na hipótese de este se tornar superior aquele praticado no mercado;
- f) Por razões de interesse público, devidamente justificado pela administração;
- g) No caso de falência ou instauração de insolvência e dissolução da sociedade da empresa Detentora;
- h) Caso ocorra transferência a terceiros, ainda que em parte, das obrigações assumidas pela empresa detentora;

9.1.2. Pela Detentora quando:

- a). Mediante solicitação escrita, comprovar a ocorrência de caso fortuito ou força maior;

9.2. A solicitação da Detentora para cancelamento do valor registrado deverá ocorrer antes do pedido de execução dos serviços pelo Município. A inexecução total ou parcial das obrigações pactuadas na presente Ata de Registro de Preços enseja a rescisão do objeto, unilateralmente pela Administração, ou bilateralmente, com as consequências contratuais e as previstas em lei ou no Ato Convocatório, mediante formalização e assegurados o contraditório e ampla defesa, com fundamento na Lei n.º 14.133 de 1 de abril de 2021, contudo, sempre atendida a conveniência administrativa;

9.3. Poderá ainda ser rescindido por mútuo consentimento, ou unilateralmente pela Administração, a qualquer tempo, mediante notificação prévia de 30 (trinta) dias à CONTRATADA, por motivo de interesse público e demais hipóteses previstas na Lei n.º 14.133 de 1 de abril de 2021, ou ainda, judicialmente, nos termos da legislação pertinente;

9.4. Da rescisão procedida com base nesta cláusula não incidirá multa ou indenização de qualquer natureza;

9.5. A comunicação do cancelamento do valor registrado, nos casos previstos em Lei, será feita por correspondência com aviso de recebimento, juntando-se o comprovante aos autos que deram origem ao Registro de Preços;



## **PREFEITURA MUNICIPAL DE PARAISÓPOLIS – MG**

Praça do Centenário, 103 – Centro – Paraisópolis/MG – CEP 37.660-000

Tel.: 35 3651 1500 – E-mail: licitacao@paraisopolis.mg.gov.br

9.6. No caso de ser ignorado, incerto ou inacessível o endereço da Detentora, a comunicação será feita por publicação na imprensa oficial, por 01 (uma) vez, considerando-se cancelado o preço registrado a partir da última publicação.

### **10. CLÁUSULA DÉCIMA – DA UTILIZAÇÃO DA ATA DE REGISTRO DE PREÇOS POR ÓRGÃO NÃO PARTICIPANTE**

10.1. Poderão utilizar-se da Ata de Registro de Preço qualquer Órgão ou entidade da Administração que não tenha participado do certame, mediante prévia consulta ao Órgão Gerenciador da Ata e anuência da empresa beneficiária, desde que devidamente comprovada a vantagem e respeitadas, no que couber, as regras contidas na Lei n.º 14.133 de 1º de abril de 2021;

10.2. Os órgãos que não participaram do Certame, quando desejarem fazer uso da ata de registro de preços, deverão consultar o Órgão Gerenciador da ata para manifestação sobre a possibilidade de adesão;

10.3. Poderá o beneficiário da ata de registro de preços, observadas as condições nela estabelecidas, optar pela aceitação ou não do fornecimento decorrente de adesão, desde que não prejudique as obrigações presentes e futuras decorrentes da ata, assumidas com o órgão gerenciador;

10.4. As aquisições ou contratações adicionais, não poderão exceder, por órgão, a cem por cento dos quantitativos dos itens do instrumento convocatório e registrados na ata de registro de preços para o órgão gerenciador;

10.5. O quantitativo decorrente das adesões à ata de registro de preços não poderá exceder, na totalidade, ao dobro do quantitativo do valor do registro de preços para o Órgão Gerenciador, independentemente do número de Órgãos não participantes que aderirem;

10.6. Após a autorização do Órgão Gerenciador, o Órgão não participante deverá efetivar a contratação solicitada em até noventa dias, observado o prazo de vigência da ata;

10.7. Compete ao órgão não participante os atos relativos à cobrança do cumprimento pelo fornecedor das obrigações contratualmente assumidas e a aplicação, observada a ampla defesa e o contraditório, de eventuais penalidades decorrentes do descumprimento de cláusulas contratuais, em relação às suas próprias contratações, informando as ocorrências ao órgão gerenciador.

### **11. CLÁUSULA DÉCIMA PRIMEIRA – DAS PENALIDADES**

11.1. Sem prejuízo da cobrança de perdas e danos, o Município e suas secretarias poderão sujeitar a Detentora/Contratada as penalidades previstas na Lei n.º 14.133 de 1º de abril de 2021;

11.2. A Detentora/Contratada será notificada, por escrito para recolhimento da multa aplicada, o que deverá ocorrer no prazo de 10 (dez) dias úteis dessa notificação. Se não ocorrer o recolhimento da multa no prazo fixado, o seu valor será deduzido das faturas remanescentes;

11.3. A recusa injustificada da adjudicatária em assinar a Ata de Registro de Preços, aceitar ou retirar o instrumento equivalente dentro do prazo estabelecido pela Administração, caracteriza o descumprimento total da obrigação assumida, podendo a Administração aplicar as penalidades cabíveis.

### **12. CLÁUSULA DÉCIMA SEGUNDA – DO GERENCIAMENTO DA ATA DE REGISTRO DE PREÇOS E DAS OBRIGAÇÕES DO ÓRGÃO GERENCIADOR**

12.1. O Órgão Gerenciador desta Ata de Registro de Preços será o MUNICÍPIO DE PARAISÓPOLIS – MG, através do Departamento Municipal de Obras e Serviços Públicos;



## **PREFEITURA MUNICIPAL DE PARAISÓPOLIS – MG**

Praça do Centenário, 103 – Centro – Paraisópolis/MG – CEP 37.660-000

Tel.: 35 3651 1500 – E-mail: licitacao@paraisopolis.mg.gov.br

12.2. São obrigações do Órgão Gerenciador da Ata de Registro de Preços, dentre a prática de todos os atos de controle e administração da ARP, as seguintes obrigações:

- a) Gerenciar a presente ata, indicando sempre que solicitado, o nome do detentor da ata, o preço e as especificações dos materiais registrados, observada a ordem de classificação indicada na licitação;
- b) Observar que, durante a vigência da presente ata, sejam mantidas todas as condições de habilitação e qualificação exigidas na licitação, bem assim, a compatibilidade com as obrigações assumidas;
- c) Conduzir eventuais procedimentos administrativos de renegociação de preços registrados, para fins de adequação as novas condições de mercado, e de aplicação de penalidades;
- d) Acompanhar a evolução dos preços de mercado, com a finalidade de verificar sua compatibilidade com aqueles registrados na ata;
- e) Acompanhar e fiscalizar o cumprimento das condições ajustadas na presente Ata;
- f) Consultar o detentor da ata registrada (observando a ordem de classificação) quanto ao interesse em fornecer os materiais a outro (s) órgão da Administração Pública que externem a intenção de utilizar a presente Ata;
- g) Fiscalizar o bom atendimento das entregas e da qualidade dos produtos/serviços, através de Servidor designado para tal;

### **13. CLÁUSULA DÉCIMA TERCEIRA – DAS DISPOSIÇÕES GERAIS**

13.1. Reger-se-á a presente Ata de Registro de Preços, no que for omissivo, pelas disposições constantes na Lei n.º 14.133 de 1º de abril de 2021 e pelas condições estabelecidas pelo no Edital do Pregão Presencial do qual ela se originou.

### **14. CLÁUSULA DÉCIMA QUARTA – DO FORO**

14.1. Para dirimir quaisquer dúvidas decorrentes do presente Contrato, fica eleito o Foro da Comarca de Paraisópolis/MG com renúncia expressa de qualquer outro, por mais privilegiado que seja;

14.2. Justos e acordados firmam o presente, em quatro vias de igual teor e forma na presença de duas testemunhas, para que produza os efeitos legais.

Paraisópolis - MG, XXX de XXX de 2023

**MUNICÍPIO DE PARAISÓPOLIS – CONTRATANTE**

**Pedro Luís Fernandes**

Diretor do Departamento de Obras e Serviços Públicos

**EMPRESA DETENTORA DA ATA – CONTRATADA**



# PREFEITURA MUNICIPAL DE PARAISÓPOLIS – MG

Praça do Centenário, 103 – Centro – Paraisópolis/MG – CEP 37.660-000

Tel.: 35 3651 1500 – E-mail: licitacao@paraisopolis.mg.gov.br

## ANEXO IX MINUTA DO CONTRATO

**CONTRATO QUE ENTRE SI CELEBRAM O MUNICÍPIO DE PARAISÓPOLIS E A EMPRESA\_\_\_\_, NA FORMA QUE SE SEGUE.**

O MUNICÍPIO DE PARAISÓPOLIS-MG, pessoa jurídica de direito público interno, com Sede na Praça do Centenário, n.º 103, Centro, Paraisópolis, MG, inscrita no CNPJ sob o n.º 18.025.965/0001-02, neste ato representado pelo Diretor de Obras e Serviços Públicos, o Sr. Pedro Luís Fernandes, designado pelo Decreto Municipal n.º 4.076 de 12 de abril de 2022, brasileiro, residente e domiciliado em Paraisópolis, doravante designado **CONTRATANTE** e do outro lado, a empresa\_\_\_\_, inscrita no CNPJ sob o n.º\_\_\_\_, sediada na Rua/Avenida\_\_\_\_nº\_\_\_\_,\_\_\_\_, Setor/Bairro\_\_\_\_, na cidade de \_\_\_\_ Estado de\_\_\_\_, neste ato representado pelo seu sócio/procurador o Sr.\_\_\_\_, nacionalidade, estado civil, residente e domiciliado na\_\_\_\_, portador do CPF nº\_\_\_\_, doravante denominada simplesmente **CONTRATADA**.

**FUNDAMENTO:** Este contrato decorre da licitação realizada na modalidade - **PREGÃO ELETRÔNICO N.º 047/2023** regido pela Lei n.º 14.133/21 e a Lei Municipal n.º 4.365/2022.

### CLÁUSULA PRIMEIRA – DO OBJETO

1.1. A presente licitação tem por objeto a futura e eventual aquisição de aduelas em regime de registro de preços durante 12 meses, conforme condições, quantidades e exigências estabelecidas no Anexo I – Termo de Referência/Especificações do objeto, parte integrante do Edital, como abaixo discriminado e que consta do Contrato de Registro de Preços n.º\_\_\_\_/2023 – Pregão Eletrônico n.º 047/2023, a saber:

| ITEM | QUANT | UND | DESCRIÇÃO | MARCA | VLR UNITARIO | VLR TOTAL |
|------|-------|-----|-----------|-------|--------------|-----------|
|      |       |     |           |       |              |           |



## PREFEITURA MUNICIPAL DE PARAISÓPOLIS – MG

Praça do Centenário, 103 – Centro – Paraisópolis/MG – CEP 37.660-000

Tel.: 35 3651 1500 – E-mail: licitacao@paraisopolis.mg.gov.br

### CLÁUSULA SEGUNDA - DOCUMENTOS INTEGRANTES DO CONTRATO E LEGISLAÇÃO APLICÁVEL

Para todos os efeitos de direito, para melhor caracterização da contratação, bem como para definir procedimentos e normas decorrentes das obrigações ora contraídas, integram este CONTRATO os documentos da Ata de Registros de Preços n.º \_\_\_\_/2023 constantes do Processo Licitatório n.º 121/2023, e, em especial, a Proposta de Preços e os Documentos de Habilitação da CONTRATADA.

*Parágrafo único* – A execução deste CONTRATO será disciplinada pelas disposições legais e regulamentares aplicáveis às obrigações ora contraídas, especialmente a Lei n.º 14.133 de 1º de abril de 2021.

### CLÁUSULA TERCEIRA - RECURSOS ORÇAMENTÁRIOS

A contratação será custeada com os recursos decorrentes da seguinte dotação orçamentária: 02.12.02.15.451.0007.2.045 33.90.30

### CLÁUSULA QUARTA - PREÇO E CONDIÇÕES DE PAGAMENTO

Pelo fornecimento do objeto deste CONTRATO, A CONTRATANTE pagará à CONTRATADA o preço total referente aos preços unitários constantes do ANEXO I conforme descritos abaixo:

§ 1º. Os valores devidos pela Prefeitura pelo produto adquirido serão pagos mediante Ordem de Fornecimento, apresentação de nota fiscal e liquidação da despesa, de forma parcelada, conforme a necessidade da **CONTRATANTE**, mediante apresentação dos comprovantes de regularidades perante o INSS e FGTS, podendo essas regularidades ser confirmadas por via eletrônica pela **CONTRATANTE**;

§ 2º Em caso de irregularidade (s) no item do objeto entregue e/ou na documentação fiscal, o prazo de pagamento será contado a partir da correspondente regularização.

### CLÁUSULA QUINTA - DA FORMA DE EXECUÇÃO

5.1. Executar o objeto contratado obedecendo às especificações discriminadas no **Termo de Referência** de acordo com o cronograma disponibilizado pelo Departamento demandante;

5.1.1. Na OF estará discriminado o endereço de entrega, bem como o horário de recebimento no Local a ser oportunamente indicado para recebimento;

5.1.2. A (s) nota (s) fiscal (is) devem estar de acordo com a OF e ser recebida pelo servidor designado para proceder o recebimento e fazer as anotações que julgar necessárias no ato do recebimento.



## PREFEITURA MUNICIPAL DE PARAISÓPOLIS – MG

Praça do Centenário, 103 – Centro – Paraisópolis/MG – CEP 37.660-000

Tel.: 35 3651 1500 – E-mail: licitacao@paraisopolis.mg.gov.br

### 5.2. DO FORNECIMENTO

5.2.1. A CONTRATADA será responsável pela entrega do produto íntegros, sem rachaduras, trincas ou qualquer outro defeito que possa colocar em risco sua utilização e devidamente em conformidade com a norma **ABNT NBR 15396**;

**5.3. IMPORTANTE: As aduelas devem ser entregues nos locais, onde serão instaladas, posto que a Prefeitura não dispõe de equipamentos adequados para a locomoção e instalação nos locais identificados nos croquis.**

5.3.1. A Ordem de Fornecimento será encaminhado à CONTRATADA, mediante apresentação de requisição padronizada e assinada por servidor designado pelo departamento solicitante, na qual será registrado o quantitativo e o endereço de entrega;

5.3.2. Todas as despesas inerentes direta ou indiretamente ao fornecimento do produto, tais como: fornecimento de EPIs para os entregadores, equipamentos de descarga, ferramentas, instrumentos, transporte de pessoal e materiais, as despesas com encargos sociais e trabalhistas, impostos, licenças, emolumentos fiscais e outras despesas, inclusive lucros, além de outros não citados, necessários à perfeita execução do fornecimento contratado, serão de total responsabilidade da contratada;

5.3.3. O fornecimento deverá ser prestado de acordo com as especificações técnicas do item, com fiel observância aos critérios de qualidade, bem como dentro do prazo estabelecido;

5.3.4. Todas as despesas e custos diretos e indiretos necessários ao fornecimento, será de total responsabilidade da detentora da ATA e/ou CONTRATADA;

5.3.5. Responder pelos danos causados diretamente à Administração ou ainda a terceiros, durante a execução do contrato, não excluindo ou reduzindo essa responsabilidade a fiscalização ou o acompanhamento feito pelo CONTRATANTE;

5.3.6. Manter, durante toda a execução do contrato, em compatibilidade com as obrigações por ela assumidas, todas as condições de habilitação e qualificação exigidas na licitação;

5.3.7. O Município de Paraisópolis/MG, através do Setor de Compras adotará o seguinte critério de procedimento durante a vigência da Ata de Registro de Preços:

a) Emitirá Ordem de Fornecimento para aquisição do produto solicitado, onde constará a quantidade, o produto, incluindo o responsável pelo recebimento e data da emissão;

b) Cópia da Ordem de Fornecimento será remetida ao Setor requisitante para acompanhar o fornecimento do produto dentro dos prazos contratados;

c) O Setor requisitante emitirá a certificação de aceite das encomendas solicitadas. Este aceite será parte do ajuste a ser feito quando do pagamento da fatura;

d) Caso ocorram irregularidades na prestação do fornecimento, serão adotados os seguintes procedimentos:

d.1). Será emitido na Ordem de Fornecimento o motivo da irregularidade apresentada pelo fornecedor;

d.2). Caso ocorram 5 (cinco) irregularidades durante a vigência da Ata e/ou Contrato, o Município notificará o fornecedor sobre os fatos decorrentes e apontados pelo Departamento requisitante;

d.3). Tendo sido notificado e o fornecedor incorrer novamente no descumprimento das cláusulas listadas, imediatamente será cancelado o registro de preços, sendo adotadas as medidas listadas nos itens descritos na cláusula 10ª deste contrato.



## PREFEITURA MUNICIPAL DE PARAISÓPOLIS – MG

Praça do Centenário, 103 – Centro – Paraisópolis/MG – CEP 37.660-000

Tel.: 35 3651 1500 – E-mail: licitacao@paraisopolis.mg.gov.br

### CLÁUSULA SEXTA – DA VIGÊNCIA CONTRATUAL

6.1. O prazo de vigência do presente contrato de prestação de serviços terá a validade de 12 (doze) meses, a contar da data de sua assinatura, podendo ser prorrogado por mais 12 (doze) meses na forma do artigo 84 da Lei n.º 14.133/2021, se for vantajoso para o município.

### CLÁUSULA SÉTIMA - OBRIGAÇÕES DA CONTRATADA

7.1. A CONTRATADA responderá civil e criminalmente por todos os danos que venha, direta ou indiretamente, provocar ou causar para a CONTRATANTE e/ou para terceiros, devendo entregar o objeto deste CONTRATO de acordo com os termos pactuados, em estrita obediência à legislação vigente.

§ 1º. Fica a CONTRATADA responsável por todos os custos diretos e indiretos relativos à execução do objeto deste CONTRATO, inclusive despesas com materiais, transportes, frete, mão de obra, remunerações, bem como todos os encargos sociais, trabalhistas, previdenciários, securitários e tributários, ou quaisquer outros custos e encargos decorrentes, ou que venham a ser devidos em razão da avença;

§ 2º. Deve a CONTRATADA manter, durante toda a execução do contrato, em compatibilidade com as obrigações assumidas, todas as condições de habilitação e qualificação exigidas na licitação.

§ 3º. Cumprir todas as obrigações de fornecimento descritas no **Termo de Referência** que passa a fazer parte deste Contrato.

### CLÁUSULA OITAVA - OBRIGAÇÕES DA CONTRATANTE

8.1. A **CONTRATANTE** obriga-se a empenhar, para o cumprimento do Contrato, os recursos orçamentários necessários ao pagamento, observados as previsões estabelecidas e pagar a(s) nota(s) fiscal(ais) emitida(s) nos termos da Cláusula Quarta.

### CLÁUSULA NONA - ALTERAÇÃO DO CONTRATO

9.1. Este contrato poderá ser alterado nos termos da Lei n.º 14.133, de 1º de abril de 2021, mediante a formalização do correspondente Termo de Aditamento.

*Parágrafo único* – A **CONTRATADA** fica obrigada a aceitar, nas mesmas condições contratuais, os acréscimos ou supressões que se fizerem no objeto deste CONTRATO, até o limite de 25% (vinte e cinco por cento) de seu valor inicial atualizado, salvo as supressões resultantes de acordo celebrados entre as partes ultrapassar o limite indicado.

### CLÁUSULA DÉCIMA - PENALIDADES PELAS INFRAÇÕES CONTRATUAIS E INADIMPLÊNCIA DAS OBRIGAÇÕES ASSUMIDAS

10.1. O descumprimento do prazo de entrega sujeitará a **CONTRATADA** às seguintes sanções, sem prejuízo das previstas no Edital de Pregão Eletrônico Por Registro de Preços do qual se originou a Ata de Registro de Preços, que faz parte integrante do presente Contrato:



## **PREFEITURA MUNICIPAL DE PARAISÓPOLIS – MG**

Praça do Centenário, 103 – Centro – Paraisópolis/MG – CEP 37.660-000

Tel.: 35 3651 1500 – E-mail: licitacao@paraisopolis.mg.gov.br

- a) Multa de 0,33% (zero vírgula trinta e três por cento) do valor de cada pedido, a cada dia de atraso, contados do estabelecido no Edital de Pregão, até o limite de 10% (dez por cento) de cada fornecimento;
- b) Multa de 10% (dez por cento) do valor do fornecimento e rescisão do presente contrato, sem prejuízo do cancelamento da ATA DE REGISTRO DE PREÇOS;
- c) Impedimento de contrato com a Prefeitura Municipal de Paraisópolis pelo período de 2 (dois) anos, caso a rescisão decorra de qualquer das situações previstas no Edital e na Ata de Registro de Preços.

*Parágrafo único:* A CONTRATADA também é responsável pelos danos causados diretamente à CONTRATANTE ou a terceiros, decorrentes de sua culpa ou dolo na execução do presente termo, não excluindo ou reduzindo essa responsabilidade à fiscalização ou acompanhamento pelo órgão interessado nos termos da Lei n.º 14.133 de 1º de abril de 2021.

### **CLÁUSULA DÉCIMA PRIMEIRA - RESCISÃO CONTRATUAL**

11.1. A inexecução total ou parcial deste contrato ensejará a sua rescisão nos termos da Lei n.º 14.133 de 1º de abril de 2021.

*Parágrafo único* – Na hipótese de rescisão, a CONTRATANTE poderá reter créditos e promover a cobrança judicial ou extrajudicial de perdas e danos, a fim de se ressarcir de prejuízos que a advierem do rompimento.

### **CLÁUSULA DÉCIMA SEGUNDA - FORO**

12.1. Será competente o foro da Comarca de Paraisópolis/MG, com renúncia expressa a qualquer outro, por mais privilegiado que seja, para solução de questões oriundas deste CONTRATO.

E por estarem assim justas e contratadas, as partes assinam este CONTRATO em 02 (Duas) vias de inteiro teor e forma, obrigando-se por si e por seus sucessores, para que surtam todos os efeitos de direito, dando-se publicidade ao ato mediante publicação de seu extrato na Imprensa Oficial e/ou PNCP.

Paraisópolis/MG, \_\_\_\_ de \_\_\_\_\_ de 2023

**MUNICÍPIO DE PARAISÓPOLIS – CONTRATANTE**

**Pedro Luís Fernandes**

Diretor do Departamento de Obras e Serviços Públicos

**EMPRESA – CONTRATADA**



# PREFEITURA MUNICIPAL DE PARAISÓPOLIS – MG

Praça do Centenário, 103 – Centro – Paraisópolis/MG – CEP 37.660-000

Tel.: 35 3651 1500 – E-mail: licitacao@paraisopolis.mg.gov.br

## ANEXO X

### DECLARAÇÃO DE IDONEIDADE

#### MODELO (PAPEL TIMBRADO DA LICITANTE)

**OBJETO:** A presente licitação tem por objeto a futura e eventual aquisição de aduelas em regime de registro de preços durante 12 meses, conforme condições, quantidades e exigências estabelecidas no Anexo I – Termo de Referência/Especificações do objeto, parte integrante do Edital.

A Empresa [XXXXXXXXXXXXX], inscrita no CNPJ sob o n.º [XX.XXX.XXX/XXXX-XX], com sede na [XXXXXXXXXXXXXXXXXXXXXXXXXXXXXXXXXXXX], por intermédio do seu representante legal o(a) Sr(a) [XXXXXXXXXXXXX], portador(a) do CPF n.º [XXXXXXXXXXXXX], DECLARA para fins de participação no Pregão Eletrônico n.º 047/2023, não ter recebido do Município de Paraisópolis/MG, ou de qualquer outra entidade da Administração direta ou indireta em âmbito Federal, Estadual e Municipal, SUSPENSÃO TEMPORÁRIA de participação em licitação e ou impedimento de contratar com a Administração Pública, assim como não ter recebido DECLARAÇÃO DE INIDONEIDADE para licitar ou contratar com a Administração Federal, Estadual e Municipal.

....., ... de ..... de .....

(Local) (Data)

.....

Nome, Função na Empresa e Assinatura do Representante Legal



## PREFEITURA MUNICIPAL DE PARAISÓPOLIS – MG

Praça do Centenário, 103 – Centro – Paraisópolis/MG – CEP 37.660-000

Tel.: 35 3651 1500 – E-mail: licitacao@paraisopolis.mg.gov.br

### ANEXO XI

#### MODELO DE DECLARAÇÃO DE QUE ATENDE AO DISPOSTO NO ART. 93 DA LEI N.º 8.213, DE 24 DE JULHO DE 1991

A empresa ....., inscrita no CNPJ ou CPF (caso o credenciante seja pessoa física) sob o n.º ....., DECLARA, para os devidos fins, que não possui, em sua cadeia produtiva, empregados executando trabalho degradante ou forçado, observando o disposto nos incisos III e IV do art. 1º e no inciso III do art. 5º da Constituição Federal, e que atende à reserva de cargos prevista em lei para pessoa com deficiência ou para reabilitado da Previdência Social e às regras de acessibilidade previstas na legislação, conforme disposto no **art. 93 da Lei nº 8.213, de 24 de julho de 1991.**

....., ... de ..... de .....

(Local) (Data)

.....

Nome, Função na Empresa e Assinatura do Representante Legal