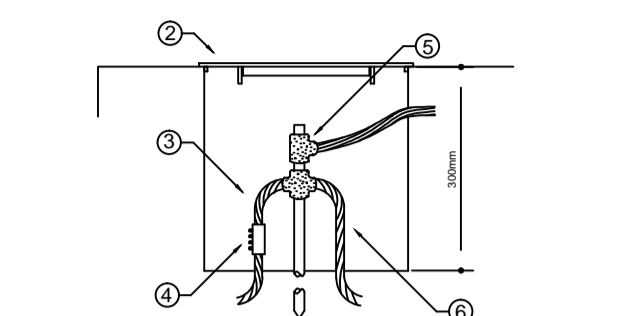
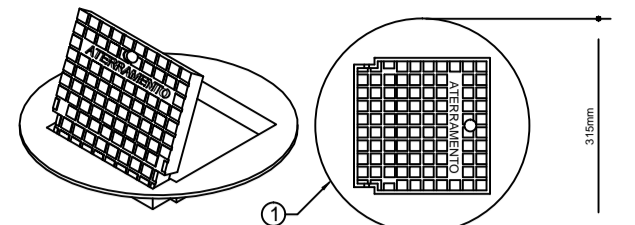
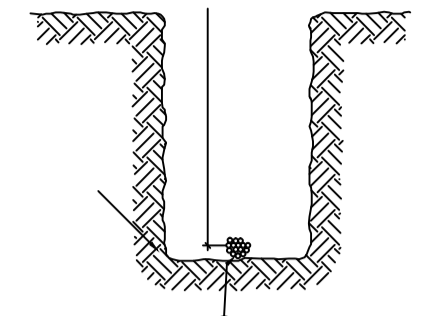


Nota SPDA:
A cordalho deverá ser fixada à haste Cooperweld através de solda exotérmica dentro da caixa de inspeção metálica.

00 DETALHE - VALA DA MALHA DE ATERRAMENTO SEM ESCALA

ITEM	DESCRIMINAÇÃO
01	LARGURA RECOMENDADA É 300mm
02	PROFUNDIDADE MÍNIMA É 500mm
03	VALA PARA A ACOMODAÇÃO DA MALHA DE ATERRAMENTO
04	CABO DE COBRE NU 16mm ²



CAIXA COM TAMPA REFORÇADA PARA CONEXÃO DAS MALHAS

ITEM	DESCRIMINAÇÃO
01	CAIXA DE INSPEÇÃO TIPO SOLO EM PVC COM TAMPA DE FERRO FUNDIDO REFORÇADA
02	COM BICAL INTERIOR QUADRADO ARTICULADO E BORDA EXTERIOR REDONDA Ø300mm PARA PASSAROS E PISOS SUEITOS À CARGA PESADA
03	CABO DE COBRE NU 16mm ²
04	CONECTOR DE MEDIÇÃO REF. TSL-680
05	SOLDA EXOTÉRMICA TIPO HCL 561-50
06	CABO DE COBRE NU 16mm ²

SIMBOLOGIA

- NEUTRO, FASE, TERRA, RETORNO PARALELO, RETORNO SIMPLES
- TUBULAÇÃO PISO
- TUBULAÇÃO PAREDE
- TUBULAÇÃO TETO
- TOMADA (H=30)
- TOMADA TELEFONE
- TOMADA (H=120)
- LUMINÁRIA 200W LED FIXADA EM POSTE
- QUADRO DE DISTRIBUIÇÃO DE CIRCUITO
- LUMINÁRIA FLUORESCENTE 2x 60W
- ATERRAMENTO
- INTERRUPTOR 1 SEÇÃO
- INTERRUPTOR 2 SEÇÕES
- INTERRUPTOR 3 SEÇÕES
- INTERRUPTOR PARALELO (3-way)

NOTAS:

- 1 - ELETRODUTO NÃO COTADO SERÁ Ø1/2"
- 2 - FIAÇÃO NÃO COTADA SERÁ #2,5mm²
- 3 - TODOS OS QUADROS DE DISTRIBUIÇÃO DEVERÃO ESTAR ATERRADOS
- 4 - TODOS OS CIRCUITOS DETOMADAS DEVERÃO SER ATERRADOS
- 5 - O NEUTRO DO CABO DE ENTRADA DEVERÁ SER DA COR AZUL

QUADRO DE CARGA - QDC

CIRC.	ILUMINAÇÃO		TOMADA		POTENCIA (watt)	SEÇÃO DOS CABOS (mm ²)	DISJUNTOR	FASE	
	FLUOR.	Refletor	COM.	COM.				A	B
1		15			3000	#4,0	1P-20	X	X
2		14			2800	#4,0	1P-20	X	X
3						#2,5	1P-20		
4						#2,5	1P-20		
5						#2,5	2P-20		
6						#2,5	2P-20		
7						#2,5	2P-20		
TOTAL					5800	#16	2P-50	X	X

ELETRODUTO PVC RÍGIDO ENTERRADO - 577,90 M
DISTÂNCIA ENTRE POSTES APROXIMADAMENTE 20 METROS

PLANTA ELÉTRICA - ILUMINAÇÃO PISTA DE CAMINHADA
ESCALA 1:500

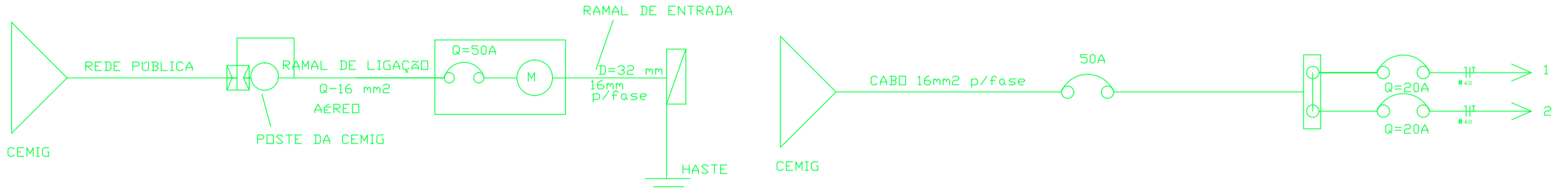
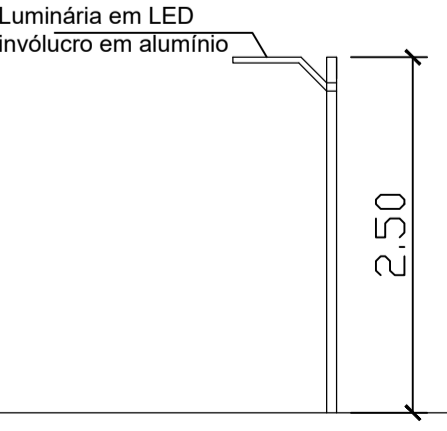
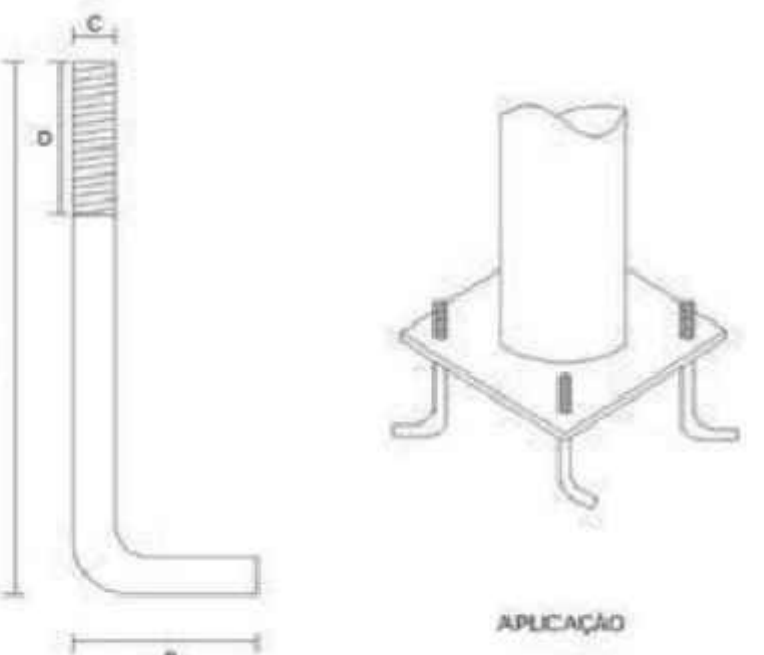


DIAGRAMA UNIFILAR
S/ESCALA



DETALHES POSTE DE ILUMINAÇÃO
S/ESCALA

O chumbador em aço carbono SAE 1010/20 galvanizado a fogo é um acessório utilizado para fixação de postes de aço retos ou curvos com base (flange), destinados ao uso em iluminação. Fabricado em diversos tamanhos acompanha porca, arruelas lisas e de pressão.



PROJETO	Melhorias no Parque Antônio Felix (Pernilongão) PROJETO ELÉTRICO - ILUMINAÇÃO PISTA DE CAMINHADA		FOLHA Unica
	PROPRIETÁRIO: Município de Paraisópolis - MG CATEGORIA DE USO: RECREATIVO E TURÍSTICO AV./RUA/TRV.: Parque Antônio Felix "Pernilongão" QUADRA: LOTE: LOTEAMENTO: BAIRRO: CENTRO CIDADE: Paraisópolis - MG		
REQUERENTE	ÁREA A SER CONSTRUÍDA	Declaro que a aprovação do projeto pela Prefeitura não implica no reconhecimento do direito de propriedade do terreno.	
	TOTAL		
PREFEITURA	TERRENO	ÁREA DO TERRENO: INSC. CADASTRAL:	
	CONTRATO DE REPASSE - 1068.774-79/2019 APOIO A PROJETOS DE INFRAESTRUTURA TURÍSTICA - Melhorias no Parque Antônio Félix "Pernilongão" - PARAISSÓPOLIS, MG		
VOLPI	RESPONSÁVEL TÉCNICO	RRT VINCULADA	
	AUTOR DO PROJETO	ELVES NAVES DE OLIVEIRA	SI10064026R02CT001
PREFEITURA	PROPRIETÁRIO	Município de Paraisópolis - MG	CAU: A 36373-1 ISS: CNPJ: 18.025.965/0001-02
	INSS	CREA	