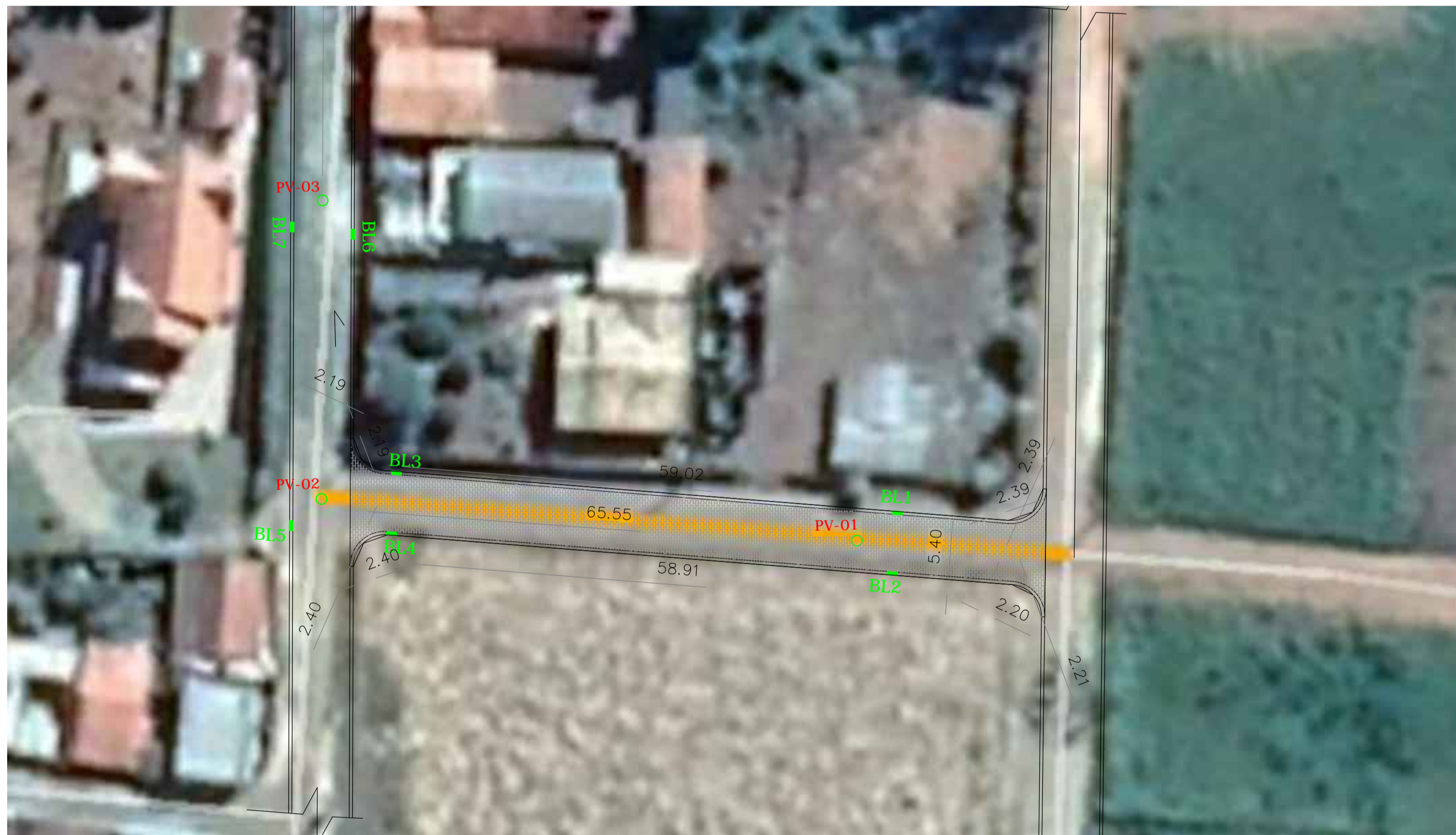
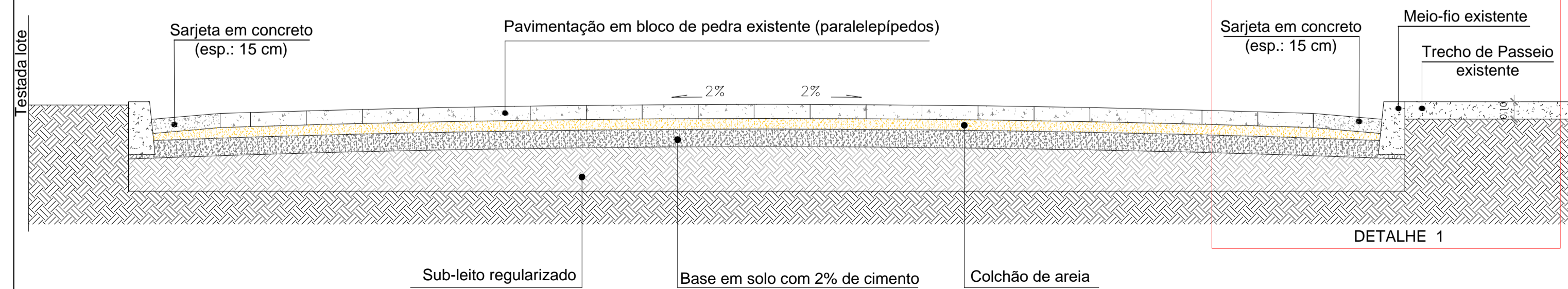




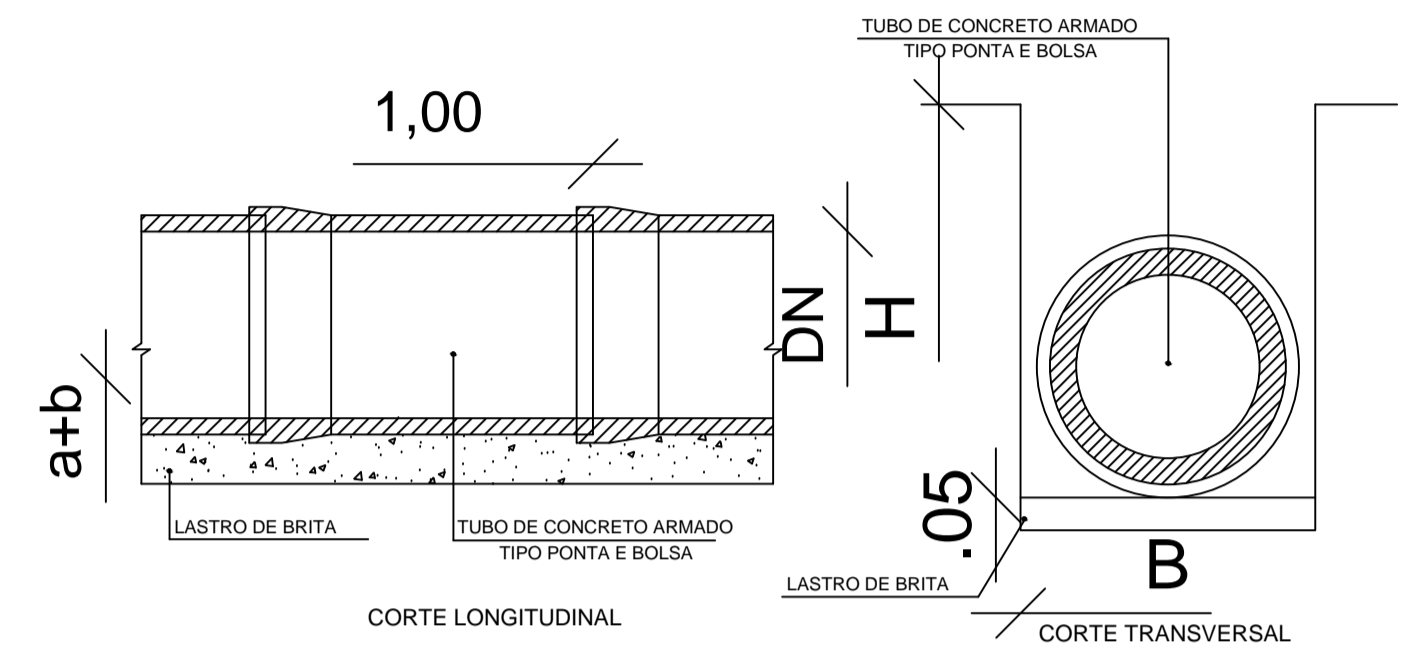
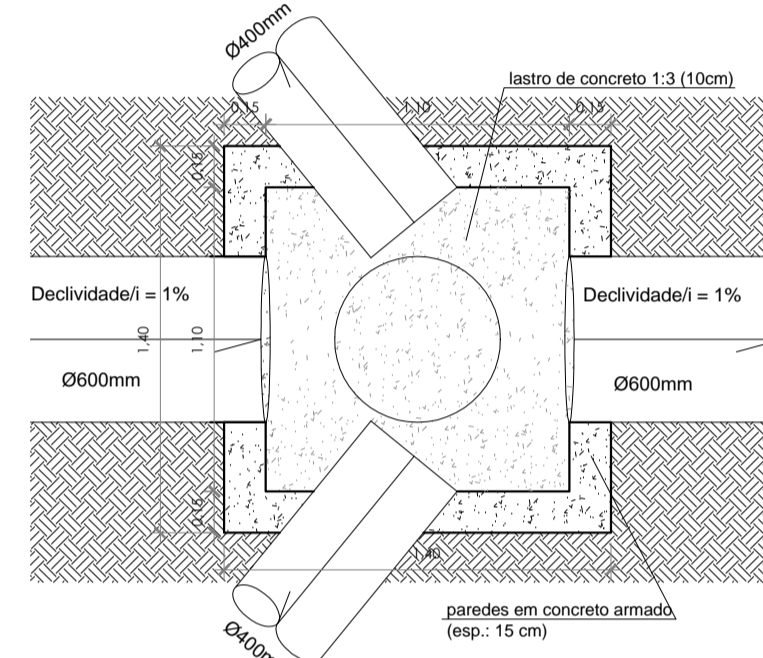
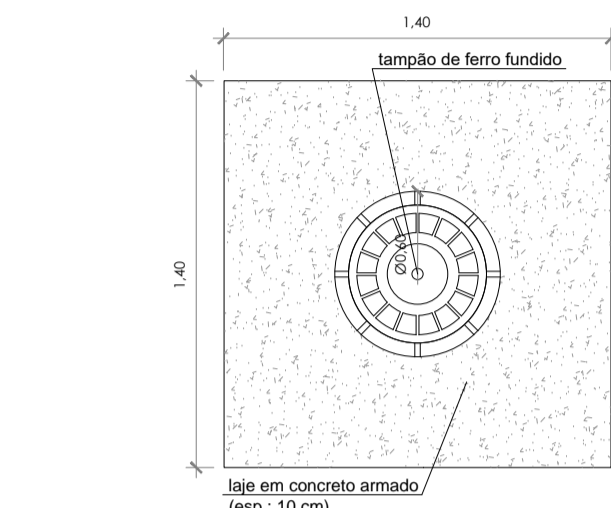
Projeto Drenagem Pluvial - Rua José Albano Siqueira



Projeto Pavimentação - Rua José Albano Siqueira



PAVIMENTAÇÃO EM PARALELEPÍEDO											
Ruas	Trechos	Pavimento atual	Extensão de via/trecho	Largura Média (m)	Área total da via (m2)	Comp. sarjeta de concreto a executar (m)	Área sarjeta de concreto a executar (m2)	Área a pavimentar (m2) total - sarjeta	MEIO-FIO DE CONCRETO - calçada + rampa + travamento (m)	CALÇADA DE CONCRETO 1,20 M- extensão (m)	CALÇADA DE CONCRETO 1,40 M- extensão (m)
RUA JOSÉ ALBANO SIQUEIRA		Paralelepíedo	65,55	6,22	407,78	136,30	40,890	366,89	40,89	-	-
			65,55		407,78	136,30	40,89	366,89	40,89	0,00	0,00



LARGURA DAS VALAS CONFORME O DN DOS TUBOS

DN (m)	H (m)	B (m)
0,40	≤ 1,50	0,80
	> 1,50	0,90
0,60	≤ 1,50	1,00
	> 1,50	1,30
0,80	≤ 1,50	1,30
	> 1,50	1,60
1,00	≤ 1,50	1,60
	> 1,50	1,90

- NOTAS:
- 1) REJUNTAMENTO DOS TUBOS - ARGAMASSA DE CIMENTO E AREIA TRAÇO 1:3
 - 2) REATERRO - MANUAL ATÉ ALTURA DE 20 cm ACIMA DE SUA GERATRIZ SUPERIOR. DEMAIS CAMADAS COM ESPESURA DE 20 cm (MATERIAL SOLTO) E GRAU DE COMPACTAÇÃO = 100% PROCTOR NORMAL.
 - 3) OS TUBOS SERÃO PRÉ-MOLDADOS DE CONCRETO ARMADO, TIPO PONTA E BOLSA, CLASSE PA-2.

DRENAGEM PLUVIAL PROFUNDA				
TRECHO	Ramais 400mm		Rede 600mm	
	Bocas-de-lobo		Poços de Visita	
	BL1 - PV1	4,00	PV1 - PV2	49,50
	BL2 - PV1	4,00		
	BL3 - PV2	6,00	PV2 - PV3	27,07
	BL4 - PV2	6,00		
	BL5 - PV2	3,00		
	BL6 - PV3	4,00	PV3 - rede existente	27,57
	BL7 - PV3	4,00		
	TOTAL RAMAL 400mm:	31,00	TOTAL REDE 600mm:	104,14
	TOTAL BOCA-DE-LOBO:	7,00	TOTAL POÇO DE VISITA:	3,00

PROJETO		FOLHA ÚNICA	
PROPRIETÁRIO: Município de Paraisópolis - MG			
CATEGORIA DE USO: DIVERSAS VIAS DO MUNICÍPIO			
AV./RUA/TRV.:		QUADRA:	LOTE:
LOTEAMENTO:		BAIRRO:	CIDADE: Paraisópolis - MG
EDIFICAÇÃO	ÁREA A SER CONSTRUÍDA	Declaro que a aprovação do projeto pela Prefeitura não implica no reconhecimento do direito de propriedade do terreno.	
REQUERENTE	TERRENO	ÁREA DO TERRENO:	
	Reconstrução de Drenagem Pluvial e Calçamento em Blocos de Pedra na Rua José Albano Siqueira - PARAISSÓPOLIS, MG	INSC. CADASTRAL:	
	VOLPI SOLUÇÕES MUNICIPAIS	RESPONSÁVEL TÉCNICO: ELVES NAVES DE OLIVEIRA	CAU: A 36373-1
	AUTOR DO PROJETO: ELVES NAVES DE OLIVEIRA		ISS: CAU: A 36373-1
	PROPRIETÁRIO: Município de Paraisópolis - MG		ISS: CNPJ: 18.025.965/0001-02
PREFEITURA	INSS	CREA	