

NVE

NORTE VERDADEIRO ENGENHARIA

MEMORIAL DESCRITIVO DE LUMINÁRIAS



Cliente: Prefeitura de Paraisópolis/MG

Obra: Reforma e ampliação do Mercado Municipal de Paraisópolis

SUMÁRIO

1	LUMINÁRIAS	3
1.1	ARANDELA.....	3
1.2	PERFIL SOBREPOR FINO PARA FITA DE LED	3
1.3	TRILHO ELETRIFICADO PARA AR111.....	4
1.4	ARANDELA BARRIL.....	4
1.5	PLAFON 40X40CM.....	5
1.6	PLAFON 30X30CM.....	5
1.7	PLAFON 15X120CM.....	5
1.8	EMBUTIDO DE SOLO	5
1.9	SPOT	6
1.10	PENDENTE MEIA LUA.....	6
1.11	PENDENTE BALA	7
1.12	NOTA	7

1 LUMINÁRIAS

1.1 ARANDELA

Informações gerais

Instalação no mezanino conforme projeto executivo arquitetônico.

Informações técnicas

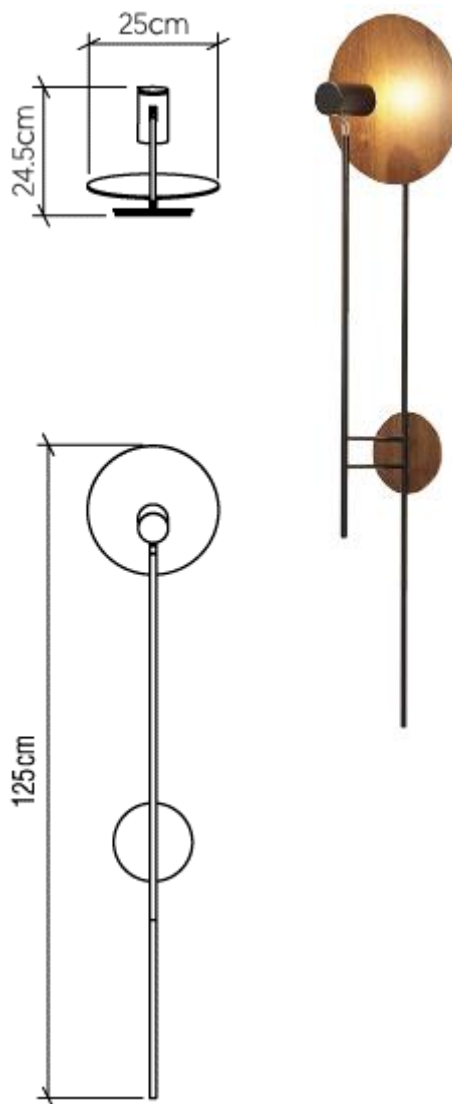
Dimensões: altura: 125 cm, largura: 25 cm, profundidade: 24,5 cm

Material: lâmina natural de madeira, mdf, aço carbono.

Acabamento na cor imbuia.

Com lâmpada de potência de 6w e temperatura de cor morna, tipo halopin bipino, soquete gu10.

Referência: linha: dot, arandela accord dot 4127 ou equivalente.



1.2 PERFIL SOBREPOR FINO PARA FITA DE LED

Informações gerais: Instalados sob o forro de palha e locais especificados em projeto.

Perfil sobrepor preto fino para fita de led, com altura 3,5cm e largura 2,5cm, comprimento conforme projeto, com iluminação temperatura morna, entre 4.000 e 4.500 kelvins.



1.3 TRILHO ELETRIFICADO PARA AR111

Informações gerais: instalados na lateral do mezanino conforme local e dimensão especificado no projeto.

Trilho eletrificado 1m + 5 spot preto + 5 led AR111 branco morna, entre 4.000 e 4.500 kelvin

Especificações técnicas:

Spot para trilho eletrificado para lâmpada

Cor do acabamento: preto

Material: alumínio

Tipo de soquete: gu10

Tipo de lâmpada: ar111

Fornecimento com lâmpada.



1.4 ARANDELA BARRIL

Informações gerais: instaladas nas colunas do pavimento térreo, conforme especificado em projeto.

Arandela formato de barril

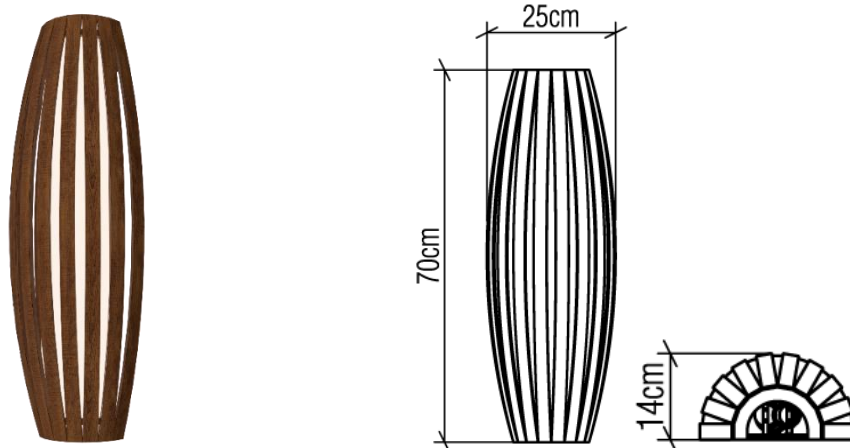
Dimensões: altura 70 cm e largura 25cm

Material: lâmina natural de madeira, MDF e aço carbono.

Acabamento na cor imbuia.

Com 3 lâmpadas de Led, branco morna, entre 4.000 e 4.500 kelvin, com soquete E27, com potência 15w.

Referência: arandela accord barril, código 4040, ou equivalente.



1.5 PLAFON 40X40CM

Informações gerais: instaladas nas cozinhas, boxes de hortifruti e açougue e nos locais especificados em projeto.

Plafon de led quadrado 30w de embutir 40x40cm, em alumínio na cor branca com iluminação morna, entre 4.000 e 4.500 kelvin.



1.6 PLAFON 30X30CM

Informações gerais: instaladas no WC família.

Painel plafon led 24w de embutir quadrado 30cm, bivolt, perfil em alumínio branco. iluminação morna, entre 4.000 e 4.500 kelvin



1.7 PLAFON 15X120CM

Informações gerais: na área de atendimento dos boxes e no fraldário.

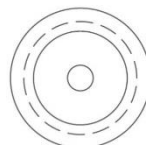
Painel plafon led embutir 36w, retangular, 15x120cm, em alumínio na cor branca. iluminação morna, entre 4.000 e 4.500 kelvin.



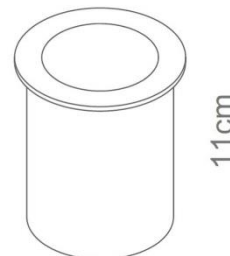
1.8 EMBUTIDO DE SOLO

Informações gerais: Para instalação em torno da fachada. Informações técnicas: Embutido de Solo em alumínio na cor preta, potência de 25w, temperatura de cor branco quente (2700K), ângulo de abertura de 20°, imersão temporária na água (IP67) e máxima resistência à impactos

(IK10). Tensão: 127/220V. Dimensões: (Alt. x Comp. x Diam. x Larg. x Prof.) 11cm x 19,2cm x 19,2cm x 19,2cm x 19,2cm.



19.2cm



11cm

Referência: Marca: INTERLIGHT, 3653-MD-S-PX ou equivalente.

1.9 SPOT

Informações gerais: no corredor dos banheiros.

Spot simples com placa de modulação orientável para 1 lâmpada par20, com lâmpada, em alumínio na cor branca. iluminação morna, entre 4.000 e 4.500kelvin.



1.10 PENDENTE MEIA LUA

Informações gerais: para as mesas de canto do mezanino.

Pendente em alumínio meia lua, diâmetro de 80cm com acabamento em pintura eletrostática com cabo de 3,0 metros (regulável), canopla com 13,5 cm de diâmetro da mesma cor externa do pendente, kit de fixação no teto, Base desviadora do cabo, Tampa da base desviadora do cabo, Soquete para lâmpada E27, lâmpada de led 10W, iluminação morna, entre 4.000 e 4.500 kelvin.

Pendente cor externa preta e interna dourada, cabo preto + prensa fio preto



1.11 PENDENTE BALA

Informações gerais: para as mesas de canto do mezanino.

Pendente em alumínio, tipo bala, diâmetro de 40cm com acabamento em pintura eletrostática com cabo de 3,0 metros (regulável), canopla com 13,5 cm de diâmetro da mesma cor externa do pendente, kit de fixação no teto, base desviadora do cabo, tampa da base desviadora do cabo, soquete para lâmpada E27, lâmpada de led 30W, iluminação entre 4.000 e 5.000 kelvin.

Pendente cor externa preta e interna preta, cabo preto + prensa fio preto



1.12 NOTA

A CONTRATADA deverá fornecer amostra ou modelo de todos os materiais prescritos neste memorial para aprovação da CONTRATANTE e arquiteta responsável pelo projeto.

Paraisópolis, 26 de agosto de 2022.

Juliana Aparecida da Silva
Arquiteta e Urbanista
CAU A218826-6