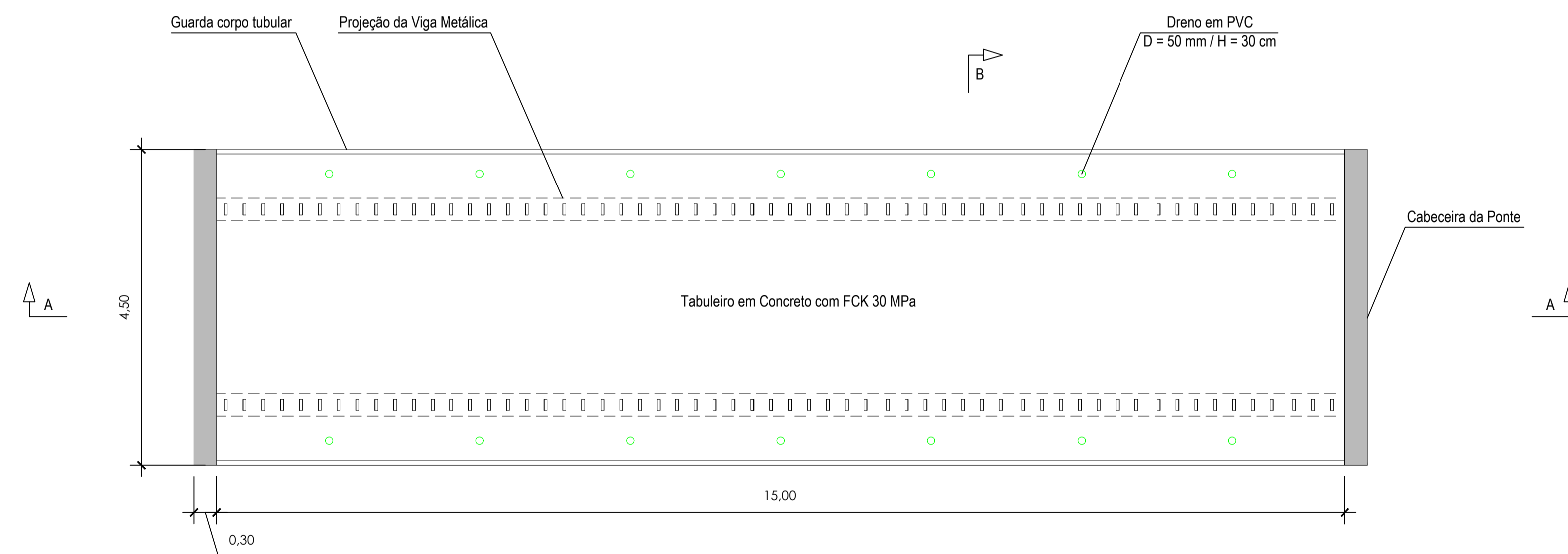
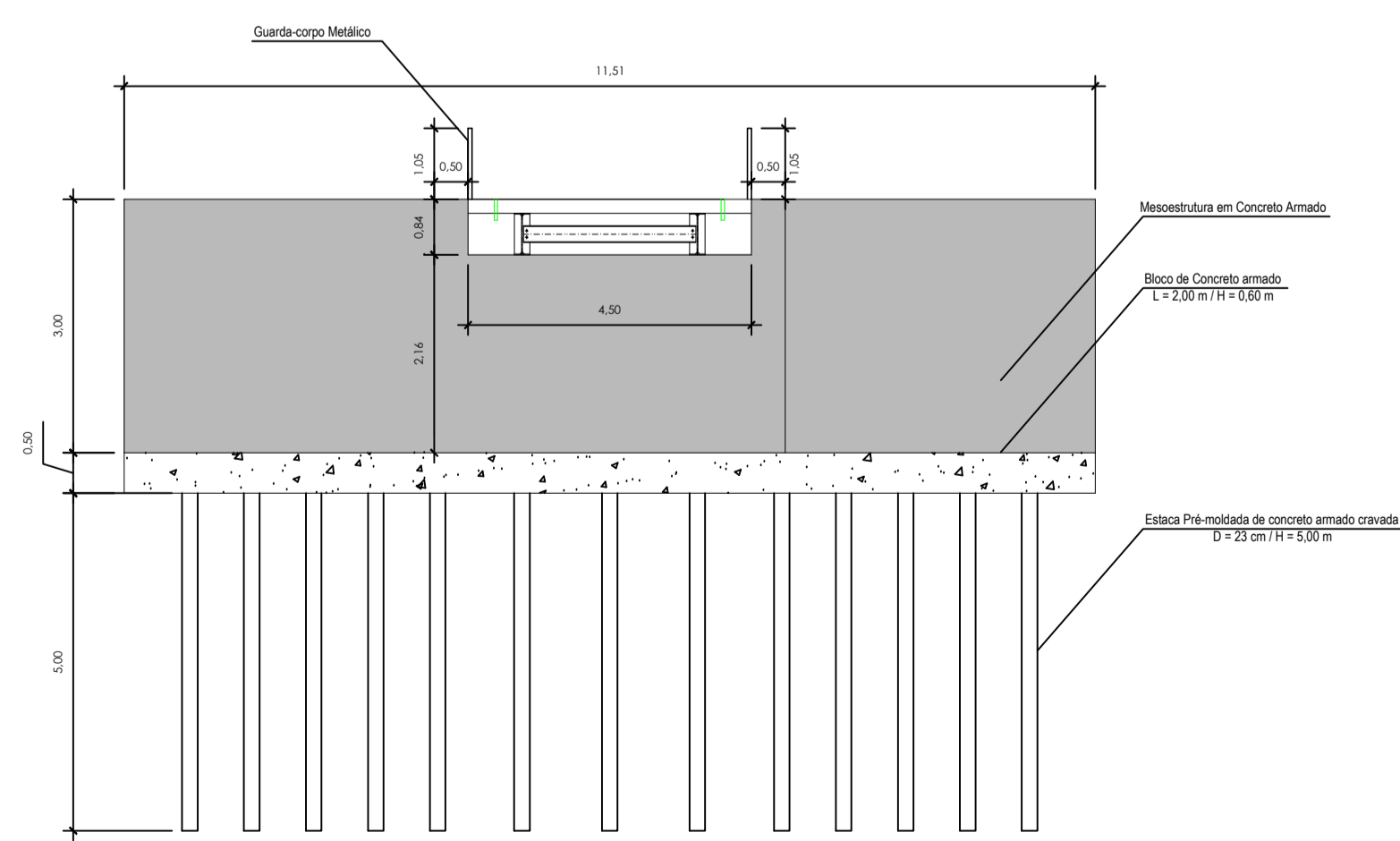


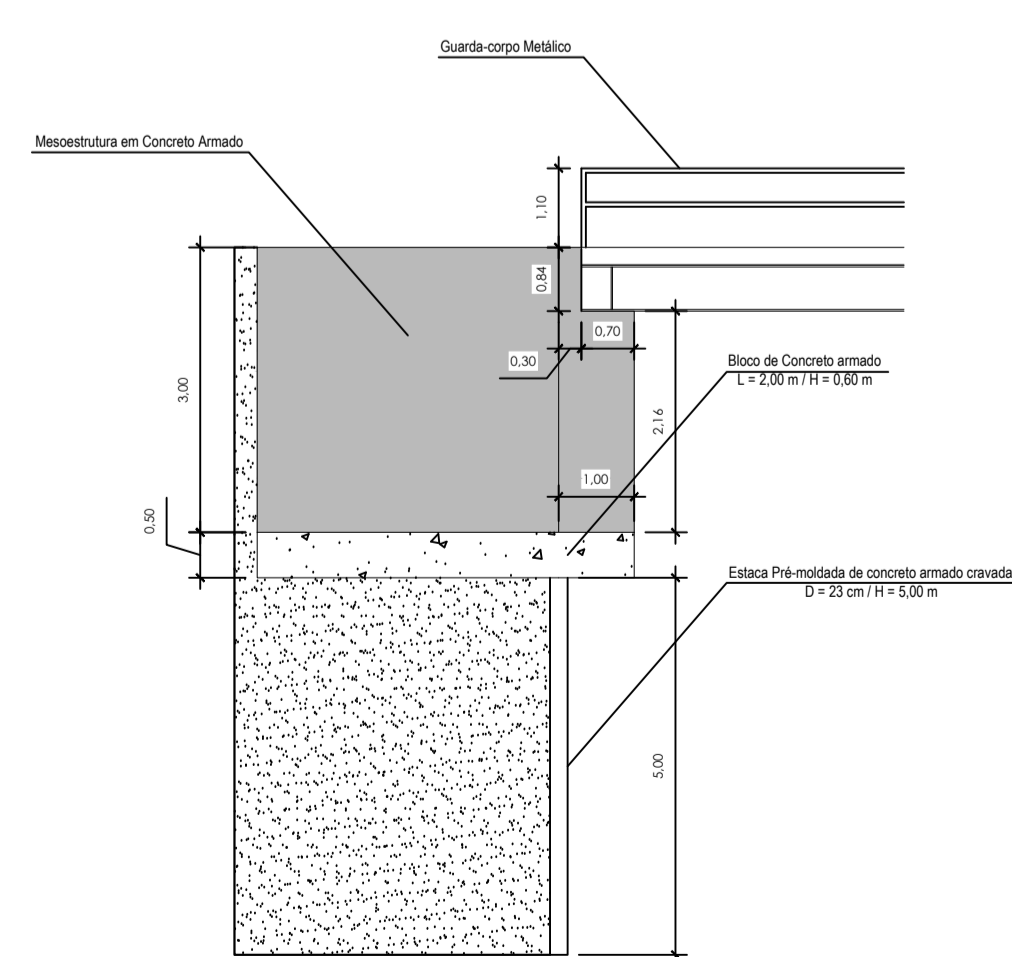
PLANTA BAIXA (INFRAESTRUTURA E MESOESTRUTURA)
Escala 1/100



PLANTA BAIXA (SUPERESTRUTURA)
Escala 1/50

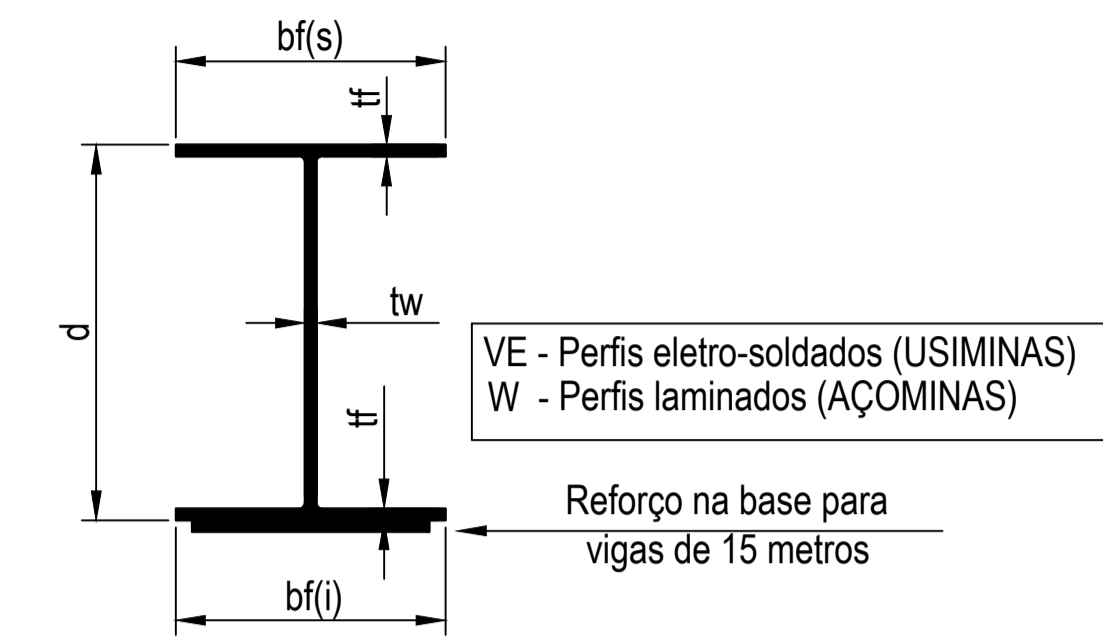


VISTA A-A (INFRAESTRUTURA E MESOESTRUTURA)
Escala 1/100

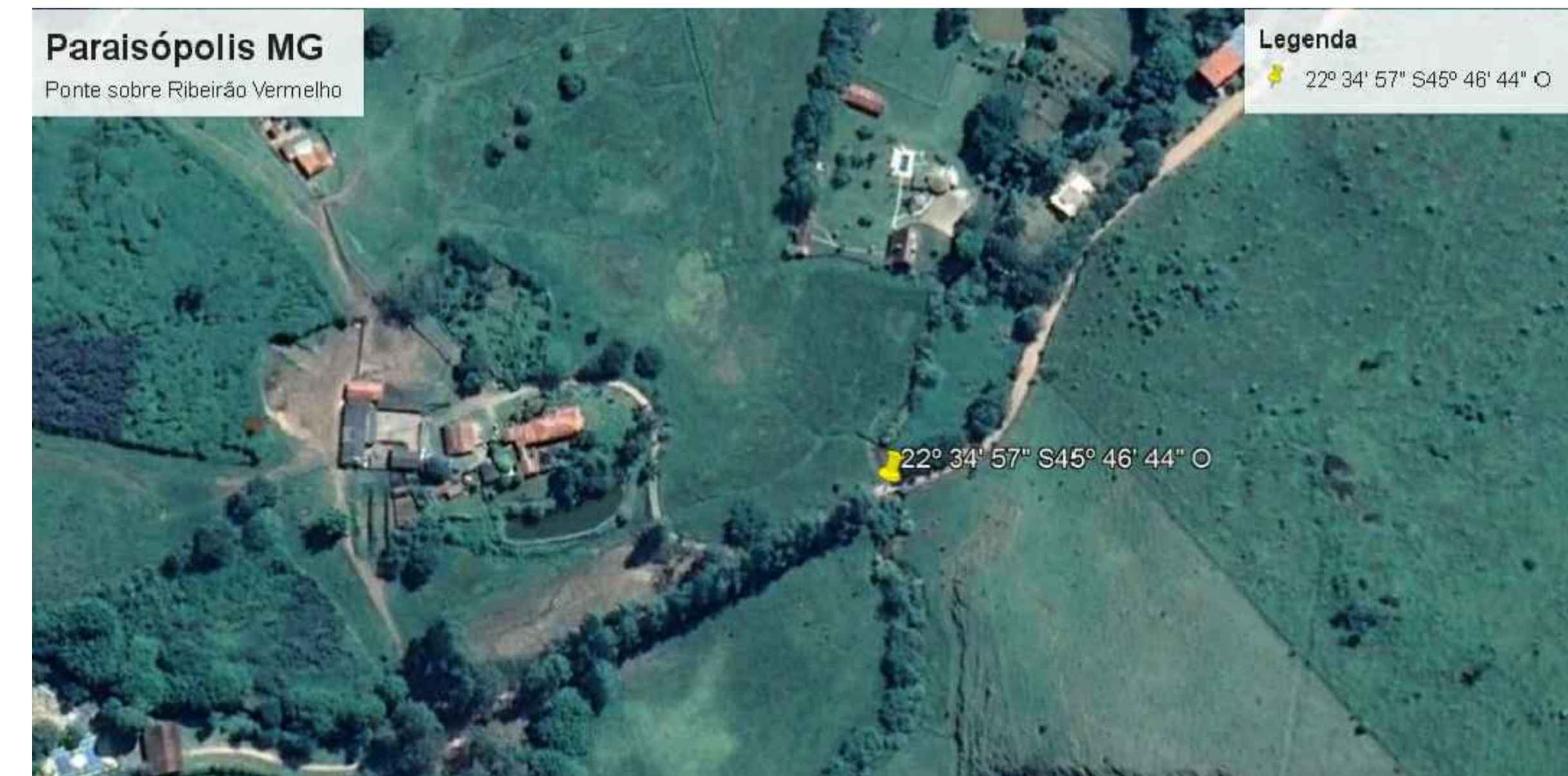


CORTE B-B (INFRAESTRUTURA E MESOESTRUTURA)
Escala 1/100

TABELA TÉCNICA DOS PERFIS USADOS NAS VIGAS DAS PONTES FORNECIDAS PELA FERRO E AÇO TAKONO



VÃO DA PONTE	VIGAS	Alma		Bases		Reforço nas bases			
		d	tw	bf(s)	bf(i)	tf	esp.	Larg.	Comp.
15 metros	2 W610x140	61,7cm	1,31cm	23cm	23cm	2,25cm	2,5cm	21cm	950cm



CROQUI DE LOCALIZAÇÃO DA PONTE SOBRE RIBEIRÃO VERMELHO
s/escala

NOTAS:

- 1- ESTRUTURA EM AÇO DE BAIXA LIGA E ALTA RESISTÊNCIA MECÂNICA E RESISTENTE A CORROSÃO ATMOSFERÉRICA TIPO ASTM A588 COM LIMITE DE ESCOAMENTO $F_y > 345$ MPa, EXCETO OS CONECTORES EM U LAMINADOS TIPO ASTM A36 COM $F_y 250$ Mpa;
- 2- CONCRETO DA LAJE FCK=30MPa;
- 3- ESTRUTURA SOLDADA NA OFICINA E PARAFUSADA NO CAMPO COM PARAFUSOS ASTM A325F TIPO 3 OU GALVANIZADOS;
- 4- ESTRUTURA PROJETADA PARA TREM TIPO CLASSE 45t;
- 5- A MESOESTRUTURA (CONJUNTO DE ALAS E CORTINAS) DEVERÁ SER CONCRETADA SIMULTANEAMENTE;

<p>VOLPI CONSULTORIA E ADMINISTRAÇÃO DE EMPRESAS LTDA Av. Barão do Rio Branco, 2679 (Edifício Stella Central) - Sala 509 Centro - Juiz de Fora - MG</p> <p>Fones: (32) 3233-2188 / (32) 9 8806-6643 - Email: volpi_consultoria@yahoo.com.br</p>			
<p>Prefeitura: Prefeitura Municipal de Paraisópolis</p>			
<p>Descrição: PROJETO PONTE MISTA - 15 METROS Execução de Ponte Mista com Vigas Metálicas sobre Ribeirão Vermelho</p>			
<p>PLANTA BAIXA, CORTES E CROQUI DE LOCALIZAÇÃO DA PONTE</p>			
Assinatura do Responsável Técnico:	Desenho:	Escala:	Assinatura do Prefeito:
Eves Neves de Oliveira Arquiteta e Urbanista CAU 436373-1	Lucas Bastos	Indicada	
	Data:	Formato:	
	25/07/2021	A1	
	RRT Nº:	Prancha:	
		1/2	