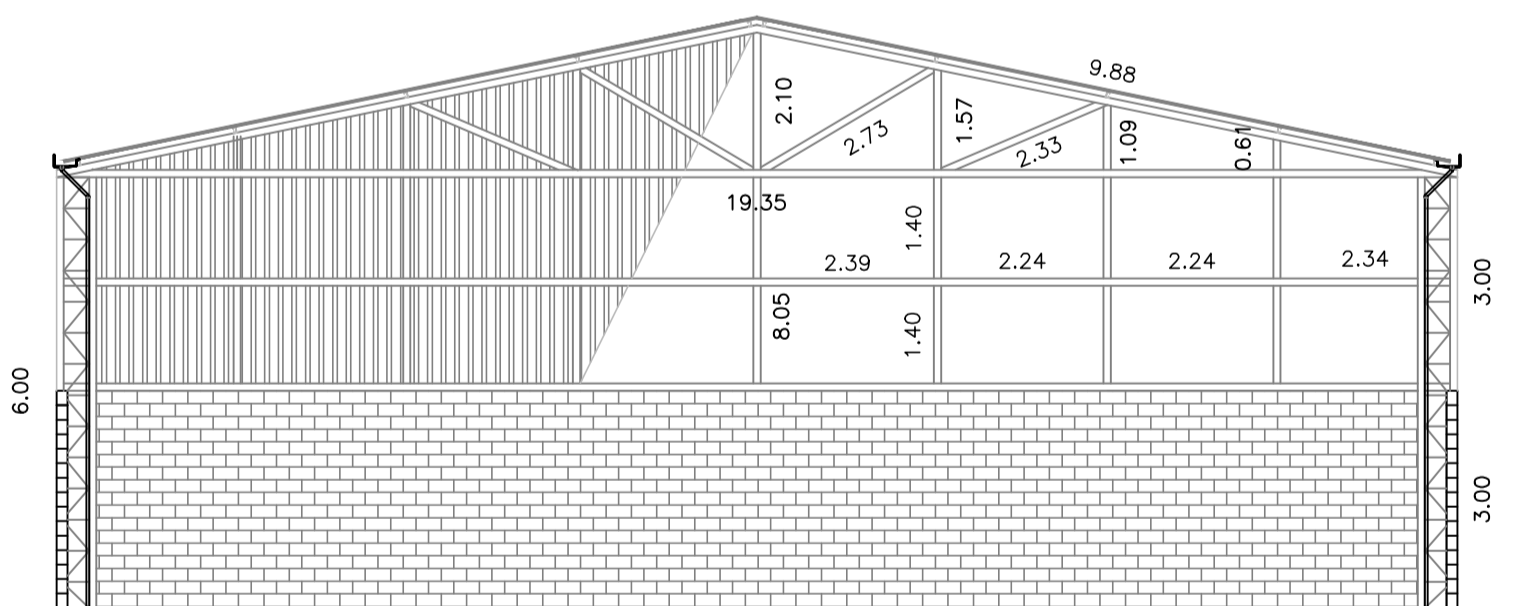
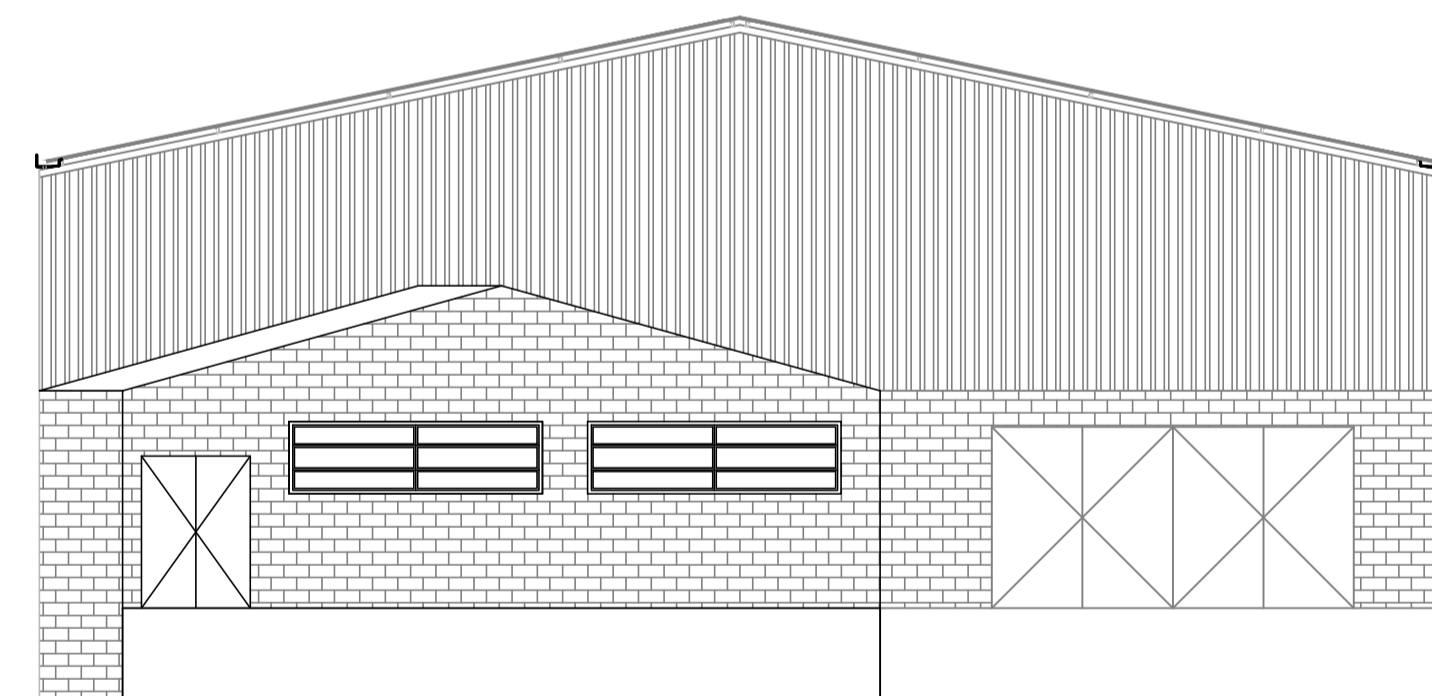


PLANTA BAIXA/PROJEÇÃO COBERTURA
ESCALA 1/100

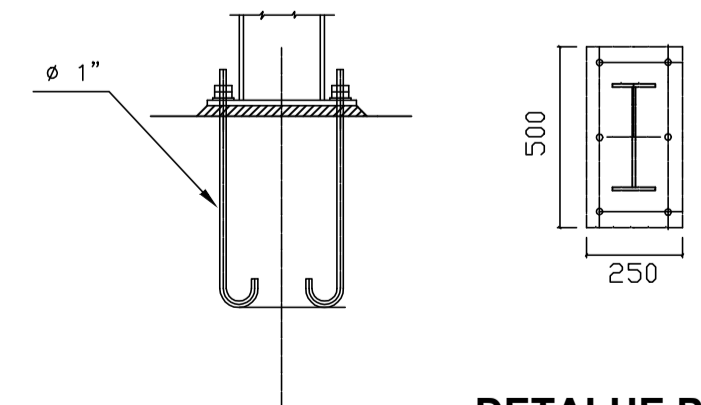


CORTE A-A
ESCALA 1/100



FACHADA
ESCALA 1/100

RELAÇÃO DE MATERIAL					
ESPECIFICAÇÃO	DIMENSÕES	METROS	BARRAS	KG/METRO	TOTAL KG.
VIGA "U" SIMPLES	100 x 50 x 2,65	618	103	3,98	2.459,64
VIGA "U" INRUECIDA	75 x 40 x 15 x 2,65	846	141	3,41	2.884,86
CANTONEIRA	1" x 1/8"	408	68	1,27	518,16
FERRO MEC.	1/2"	180	30	0,99	178,20
PARAFUSOS AUTO-TARRACHANTE P/ TELHA METALICA 5MM = 3.432 UNIDADES					
MÓDULO DE VENEZIANA COM CAIXILHOS EM GALVALUME OU PVC (FECHAMENTO LATERAL) = 133 m ²					
TELHA METÁLICA TRAPEZOIDAL 5 MM (COBERTURA E FECHAMENTO) = 817 m ²					



DETALHE PLACA DE BASE
NOTAS:
1 - Chapa de base espessura de 1"
2 - Dimensões em mm
3 - Chumbadores de Ø 1", comprimento 1000 mm

DETALHES CHUMBADORES
ESCALA 5/2000

CORTE B-B
ESCALA 1/100

■ Paredes construir
▨ Paredes demolir

PROJETO	PROJETO DE AMPLIAÇÃO DE GALPÃO INDUSTRIAL		FOLHA Única
	PROPRIETÁRIO: Município de Paraisópolis - MG		
	CATEGORIA DE USO: INDUSTRIAL		
REQUERENTE	AV./RUA/TRV.:	QUADRA:	LOTE:
	LOTEAMENTO:	BAIRRO:	CIDADE: Paraisópolis - MG
	Declaro que a aprovação do projeto pela Prefeitura não implica no reconhecimento do direito de propriedade do terreno.		
EDIFICAÇÃO	ÁREA A SER CONSTRUÍDA	ÁREA DO TERRENO:	
	TOTAL	INSC. CADASTRAL:	
PREFEITURA	INSS	CREA	
	RESPONSÁVEL TÉCNICO: ELVES NAVES DE OLIVEIRA RRT VINCLADA: SI10064026R02CT001 CAU: A 36373-1 ISS: CNPJ: 18.025.965/0001-02		