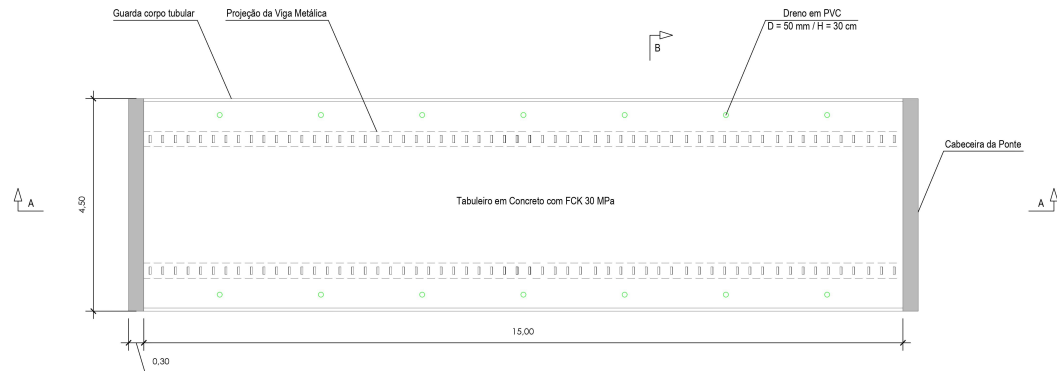
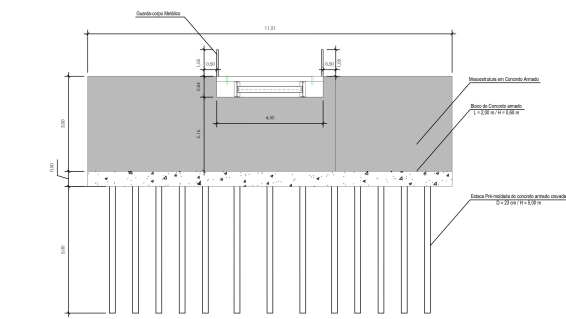


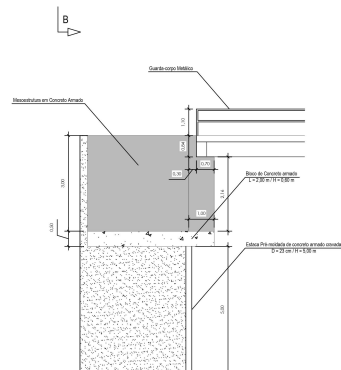
PLANTA BAIXA (INFRAESTRUTURA E MESOESTRUTURA)
Escala 1/100



PLANTA BAIXA (SUPERESTRUTURA)
Escala 1/50

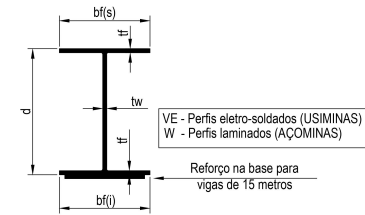


VISTA A-A (INFRAESTRUTURA E MESOESTRUTURA)
Escala 1/100



CORTE B-B (INFRAESTRUTURA E MESOESTRUTURA)
Escala 1/100

TABELA TÉCNICA DOS PERFIS USADOS NAS VIGAS
DAS PONTES FORNECIDAS PELA FERRO E AÇO TAKONO



VÃO DA PONTE	VIGAS	Alma		Bases		Reforço nas bases			
		d	tw	bf(s)	bf(i)	tf	esp.	Larg.	Comp.
15 metros	2 W610x140	61,7cm	1,31cm	23cm	23cm	2,25cm	2,5cm	21cm	950cm



CROQUI DE LOCALIZAÇÃO DA PONTE SOBRE RIBEIRÃO VERMELHO
s/escala

NOTAS:

- 1- ESTRUTURA EM AÇO DE BAIXA LIGA E ALTA RESISTÊNCIA MECÂNICA E RESISTENTE A CORROSÃO ATMOSFERÉRICAS TIPO ASTM/A36 COM LIMITE DE ESCOAMENTO $F_y > 345$ MPa, EXCETO OS CONECTORES EM U LAMINADOS TIPO ASTM A36 COM $F_y 250$ MPa;
- 2- CONCRETO DA LAJE FCK=30MPa;
- 3- ESTRUTURA SOLDADA NA OFICINA E PARAFUSADA NO CAMPO COM PARAFUSOS ASTM A325 TIPO 3 OU GALVANIZADOS;
- 4- ESTRUTURA PROJETADA PARA TREM TIPO CLASSE 45I;
- 5- A MESOESTRUTURA (CONJUNTO DE ALAS E CORTINAS) DEVERÁ SER CONCRETADA SIMULTANEAMENTE;

SOLUÇÕES MUNICIPAIS			
VOLPI CONSULTORIA E ADMINISTRAÇÃO DE EMPRESAS LTDA Av. Barão do Rio Branco, 2878 (Edifício Stella Central) - Sala 509 Centro - Juiz de Fora - MG			
Formas: (22) 3033-2188 / (31) 9 8056-6043 - Email: volpi_consultoria@volpi.com.br			
Prestadora:		Prefeitura Municipal de Paraisópolis	
Descrição:		PROJETO PONTE MISTA - 15 METROS	
Execução de Ponte Mista com Vigas Metálicas sobre Ribeirão Vermelho			
PLANTA BAIXA, CORTES E CROQUI DE LOCALIZAÇÃO DA PONTE			
Assinatura do Responsável Técnico:	Assinatura do Cliente:	Assinatura do Emissor:	Assinatura do Projeto:
EVES NUNES DE SOUZA C.R.S. 058.041/91 14621	Lucas Bastos	Lucas Bastos	
25/07/2021	25/07/2021	A1	
BR 101	BR 101	1/2	