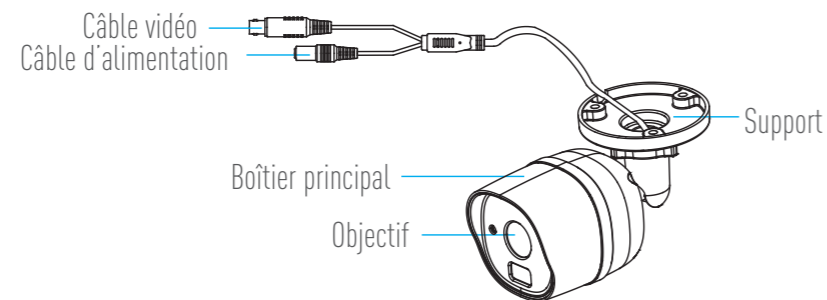


## Vue d'ensemble de la caméra



## Préparation d'installation

- Assurez-vous que l'appareil dans la boîte soit en bonne condition et que toutes les pièces d'assemblage soient incluses.
- Assurez-vous que tout l'équipement connexe soit éteint pendant l'installation.
- Vérifiez si l'unité d'alimentation est conforme aux standards de votre source de courant afin d'éviter tout dommage.
- Assurez-vous que le mur soit suffisamment solide pour supporter trois fois le poids de la caméra avec le support.
- Vous devez insérer des vis d'expansion avant d'installer la caméra si le mur est de ciment.
- Vous pouvez utiliser des vis autotaraudeuses pour fixer la caméra si le mur est en bois.
- **Si le produit ne fonctionne pas correctement, veuillez contacter l'assistance EZVIZ : [service@ezvizlife.com](mailto:service@ezvizlife.com), [ezvizlife.com/support](http://ezvizlife.com/support).**
- Ne démontez pas la caméra pour la réparer ou la maintenir.

## Installation

1. Posez le gabarit de perçage (fourni) à l'endroit où vous désirez fixer la caméra, puis percez les trous des vis sur la surface d'installation selon le gabarit de perçage (figure 1).

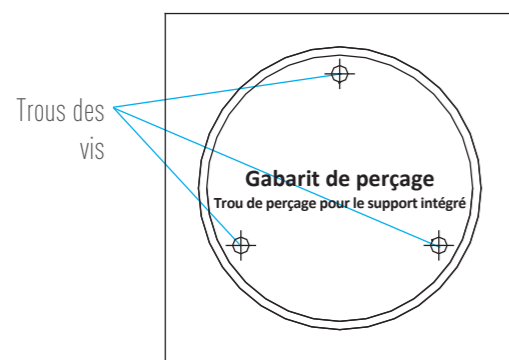


Figure 1 Gabarit de perçage

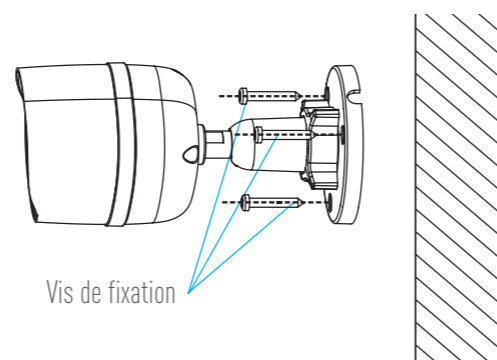


Figure 2 Fixer la caméra

2. Acheminez les câbles de la caméra à travers la base de montage et faites passer les câbles par l'ouverture latérale.
3. (Facultatif) Si le mur est en béton, vous devez utiliser les vis d'expansion. Insérez les vis d'expansion dans les trous de vis selon le gabarit de perçage. Sinon, si les vis d'expansion ne sont pas nécessaires, ignorez cette étape.
4. Fixez la caméra au plafond ou sur un mur à l'aide des vis fournies (voir la figure 2).
5. Branchez les câbles correspondant à l'alimentation sur la caméra pour obtenir la vue en direct.
6. Ajustez la caméra en concordance avec la figure 3 afin d'obtenir un angle optimal.
  - 1) Desserrez la vis de réglage sur 3 axes.
  - 2) Réglez la direction panoramique [0° à 360°] et la direction d'inclinaison [0° à 90°], puis tournez la caméra [0° à 360°] pour ajuster l'objectif à l'angle de surveillance.
  - 3) Serrez la vis après avoir complété l'ajustement.

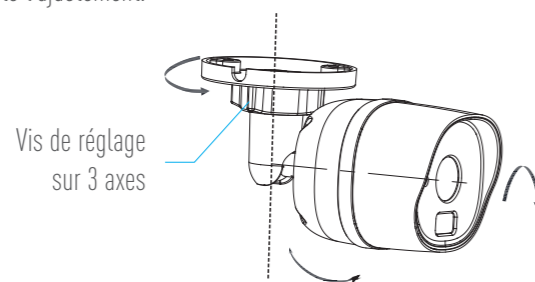
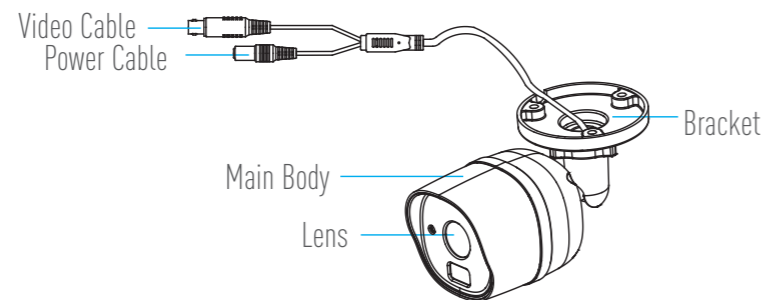


Figure 3 Ajustement de la caméra



# Installation Guide (Bullet Camera)

## Camera Overview



### Installation Preparation

- Make sure that the device in the package is in good condition and all the assembly parts are included.
- Make sure that all the related equipment is powered off during the installation.
- Check whether the power supply matches your power output to avoid damage.
- Make sure the wall is strong enough to withstand three times the weight of the camera and the mounting.
- If the wall is cement, you need to insert expansion screws before you install the camera.
- If the wall is wooden, you can use self-tapping screws to secure the camera.
- **If the product does not function properly, please contact EZVIZ support: [service@ezvizlife.com](mailto:service@ezvizlife.com), [ezvizlife.com/support](http://ezvizlife.com/support).**
- Do not disassemble the camera for repair or maintenance by yourself.

### Installation

1. Attach the drill template (supplied) to the place where you want to fix the camera, and then drill the screw holes on the installation surface according to the drill template (figure 1).

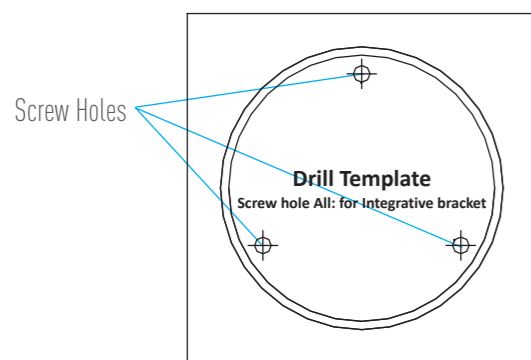


Figure 1 Drill Template

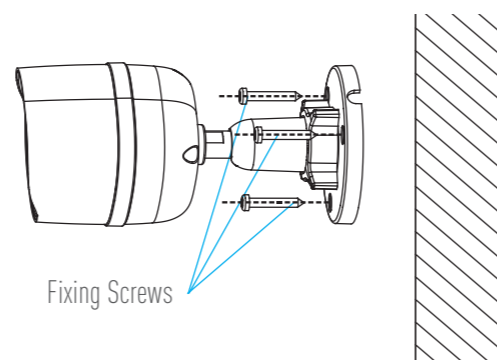


Figure 2 Fix the Camera

2. Route the camera cables through the mounting base and wire the cables through the side opening.
3. (Optional) If the wall is cement, you need to use expansion screws. Insert the expansion screws into the screw holes according to the drill template. Otherwise, you can skip the step if the expansion screws are not required.
4. Secure the camera to the ceiling or wall with the supplied screws, see figure 2.
5. Connect the corresponding cables to power on the camera and get the live view.
6. Adjust the camera according to figure 3 to get an optimum angle.
  - 1) Loosen the 3-axis adjust screw.
  - 2) Adjust the pan direction [0° to 360°] and the tilt direction [0° to 90°], and rotate the camera [0° to 360°] to adjust the lens to the surveillance angle.
  - 3) Tighten the screw after completing the adjustment.

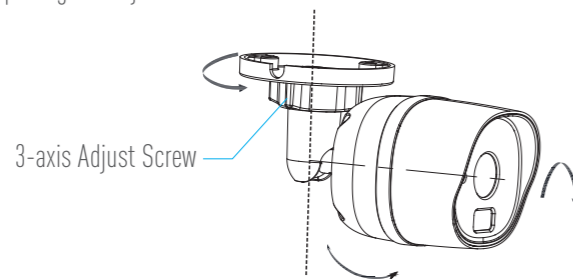
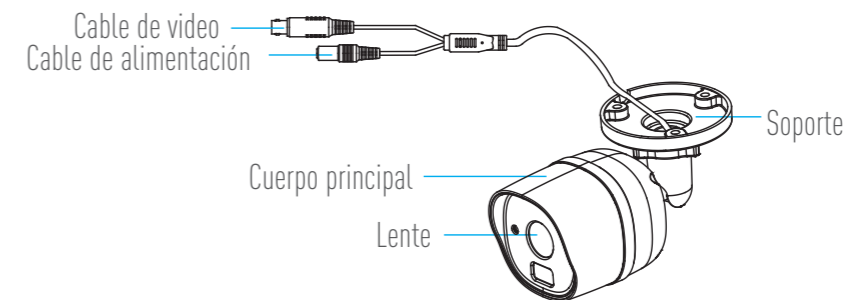


Figure 3 Camera Adjustment

-END

## Generalidades de la cámara



### Preparación de la instalación

- Asegúrese de que el dispositivo en el paquete esté en buenas condiciones y que todas las partes de montaje estén incluidas.
- Asegúrese de que todos los equipos relacionados estén apagados durante la instalación.
- Verifique si el suministro eléctrico coincide con el de la salida eléctrica para evitar daños.
- Asegúrese de que la pared sea lo suficientemente fuerte para soportar tres veces el peso de la cámara y el soporte.
- Si la pared es de cemento debe colocar tornillos de expansión antes de instalar la cámara.
- Si la pared es de madera, puede utilizar tornillos autorroscantes para asegurar la cámara.
- **Si el producto no funciona correctamente, póngase en contacto con el soporte de EZVIZ: [service@ezvizlife.com](mailto:service@ezvizlife.com), [ezvizlife.com/support](http://ezvizlife.com/support).**
- No desarme la cámara para reparar o realizar mantenimientos usted mismo.

### Instalación

1. Adhiera la plantilla de perforación (suministrada) al lugar donde desea fijar la cámara, y luego realice las perforaciones correspondientes en la superficie de instalación de acuerdo con la plantilla de perforación (figura 1).

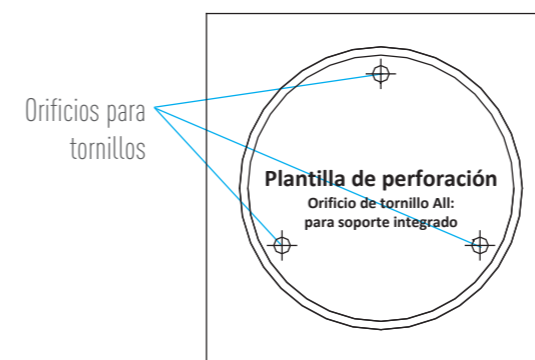


Figura 1 Plantilla de perforación

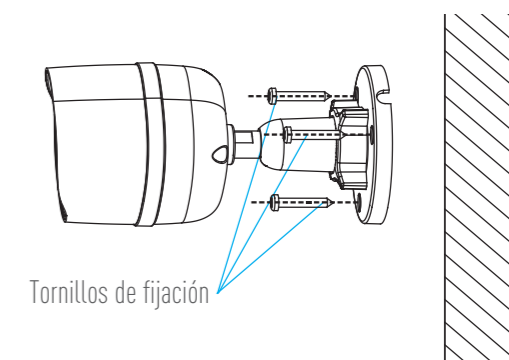


Figura 2 Fijación de la cámara

2. Pase los cables de la cámara por la base de montaje y saque los cables por la abertura lateral para conectarlos.
3. (Opcional) Si la pared es de cemento, necesitará tornillos de expansión. Inserte los tornillos de expansión en los orificios correspondientes, de acuerdo con la plantilla de perforación. Si no se requieren tornillos de expansión, puede saltar este paso.
4. Asegure la cámara al techo o a la pared con los tornillos suministrados, consulte la figura 2.
5. Conecte los cables correspondientes para encender la cámara y obtener la vista en directo.
6. Ajuste la cámara, según lo indica la figura 3 para obtener un ángulo óptimo.
  - 1) Afloje el tornillo de apriete de 3 ejes.
  - 2) Ajuste la dirección de movimiento horizontal [0° a 360°] y la dirección de movimiento vertical [0° a 90°], y gire la cámara [0° a 360°] para ajustar el ángulo de vigilancia del lente.
  - 3) Apriete el tornillo después de completar el ajuste.

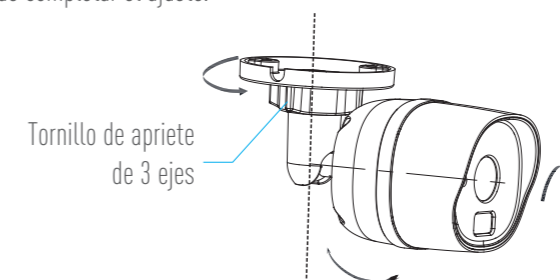


Figura 3 Ajuste de la cámara

-FIN