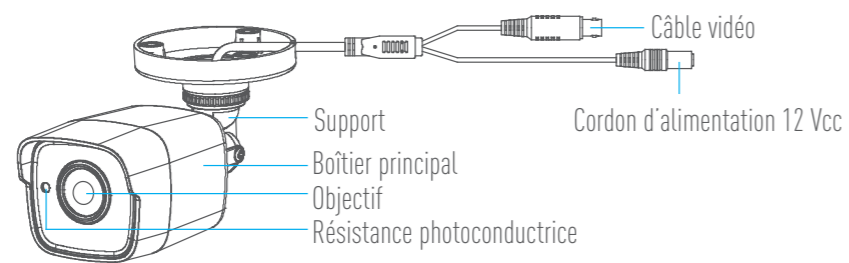


Vue d'ensemble de la caméra



Préparation d'installation

- Assurez-vous que l'appareil dans la boîte soit en bonne condition et que toutes les pièces d'assemblage soient incluses.
- Assurez-vous que tout l'équipement connexe soit éteint pendant l'installation.
- Vérifiez si l'unité d'alimentation est conforme aux standards de votre source de courant afin d'éviter tout dommage.
- Assurez-vous que le mur soit suffisamment solide pour supporter trois fois le poids de la caméra avec le support.
- Vous devez insérer des vis d'expansion avant d'installer la caméra si le mur est de ciment.
- Vous pouvez utiliser des vis autotaraudeuses pour fixer la caméra si le mur est en bois.
- **Si le produit ne fonctionne pas correctement, veuillez contacter l'assistance EZVIZ : service@ezvizlife.com, ezvizlife.com/support.**
- Ne démontez pas la caméra pour la réparer ou la maintenir.

Installation

1. Posez le gabarit de perçage (fourni) à l'endroit où vous désirez fixer la caméra, puis percez les trous des vis sur la surface d'installation selon le gabarit de perçage (figure 1)
2. (Optionnel) Si vous désirez passer les câblages par la surface d'installation, percez un trou pour le câble selon le gabarit de perçage. Sinon, vous pouvez ignorer cette étape si vous désirez faire passer les câblages par l'ouverture du côté.

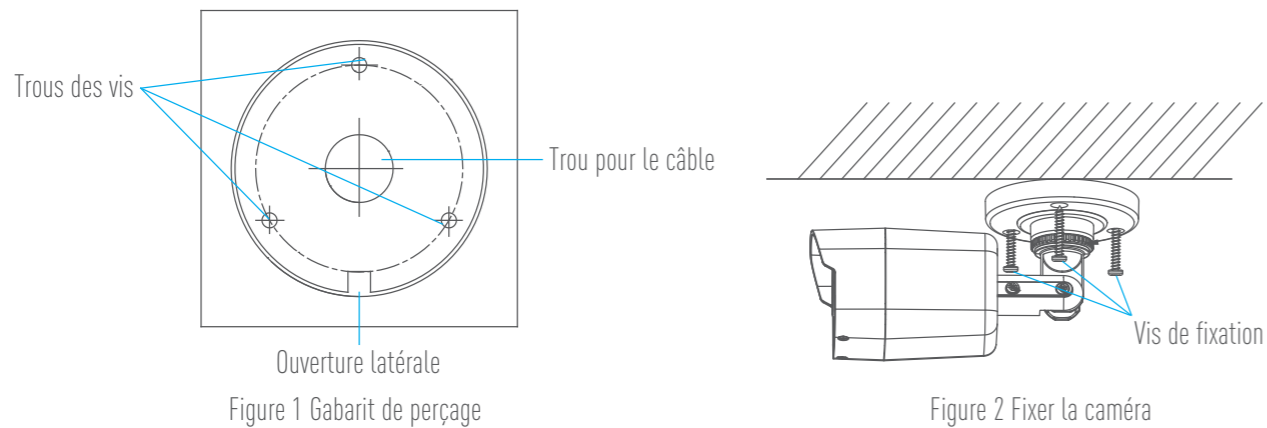


Figure 1 Gabarit de perçage

Figure 2 Fixer la caméra

3. Faites passer les câblages par le trou pour le câble ou par l'ouverture de côté.
4. Fixez la caméra au plafond avec les vis fournies.
5. Branchez les câbles correspondant à l'alimentation sur la caméra pour obtenir la vue en direct.
6. Ajustez la caméra en concordance avec la figure 3 afin d'obtenir un angle optimal.
 - 1) Desserrez la vis « P » afin d'ajuster l'angle panoramique (0° à 360°). Serrez la vis après avoir complété l'ajustement.
 - 2) Desserrez la vis « T » afin d'ajuster la direction de l'inclinaison (0° à 180°). Serrez la vis après avoir complété l'ajustement.
 - 3) Desserrez la vis « R » et faire une rotation de la caméra (0° à 360°) afin d'ajuster l'objectif à l'angle de surveillance. Serrez la vis après avoir complété l'ajustement.

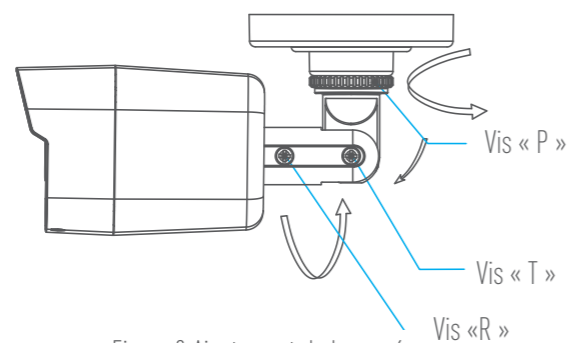


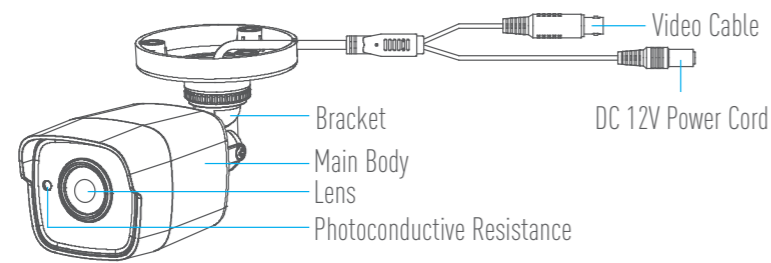
Figure 3 Ajustement de la caméra



ezviz™

Installation Guide (Bullet Camera)

Camera Overview



Installation Preparation

- Make sure that the device in the package is in good condition and all the assembly parts are included.
- Make sure that all the related equipment is powered off during the installation.
- Check whether the power supply matches your power output to avoid damage.
- Make sure the wall is strong enough to withstand three times the weight of the camera and the mounting.
- If the wall is cement, you need to insert expansion screws before you install the camera.
- If the wall is wooden, you can use self-tapping screws to secure the camera.
- **If the product does not function properly, please contact EZVIZ support: service@ezvizlife.com, ezvizlife.com/support.**
- Do not disassemble the camera for repair or maintenance by yourself.

Installation

1. Attach the drill template (supplied) to the place where you want to fix the camera, and then drill the screw holes on the installation surface according to the drill template (figure 1).
2. (Optional) If you want to route cables through the installation surface, drill a cable hole according to the drill template. Otherwise, you can skip the step if you route cable via the side opening.

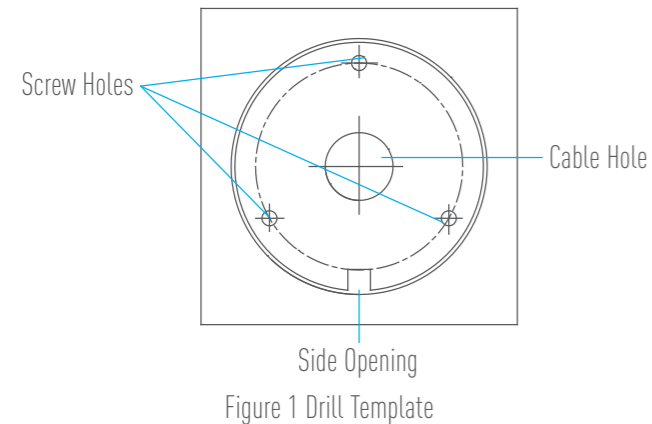


Figure 1 Drill Template

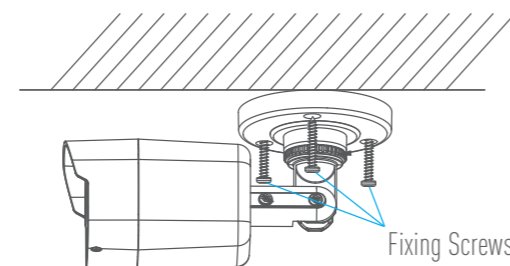


Figure 2 Fix the Camera

3. Route the cables through the cable hole or side opening.
4. Secure the camera to the ceiling with the supplied screws.
5. Connect the corresponding cables to power on the camera and get the live view.
6. Adjust the camera according to figure 3 to get an optimum angle.
 - 1) Loosen the P screw to adjust the pan direction [0° to 360°]. Tighten the screw after completing the adjustment.
 - 2) Loosen the T screw to adjust the tilt direction [0° to 180°]. Tighten the screw after completing the adjustment.
 - 3) Loosen the R screw and rotate the camera [0° to 360°] to adjust the lens to the surveillance angle. Tighten the screw after completing the adjustment.

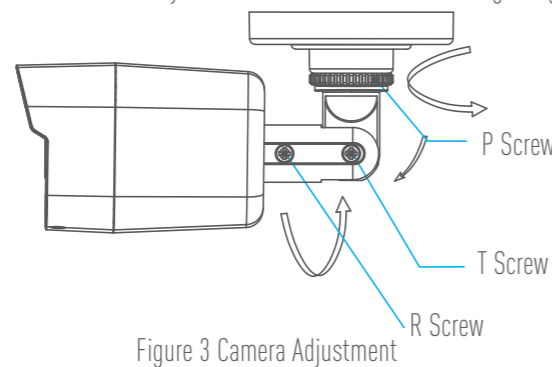
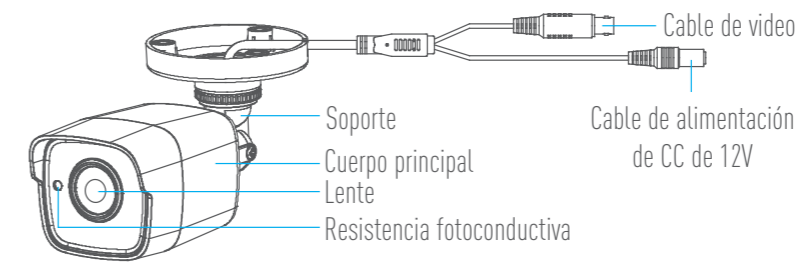


Figure 3 Camera Adjustment

-END

Generalidades de la cámara



Preparación de la instalación

- Asegúrese de que el dispositivo en el paquete esté en buenas condiciones y que todas las partes de montaje estén incluidas.
- Asegúrese de que todos los equipos relacionados estén apagados durante la instalación.
- Verifique si el suministro eléctrico coincide con el de la salida eléctrica para evitar daños.
- Asegúrese de que la pared sea lo suficientemente fuerte para soportar tres veces el peso de la cámara y el soporte.
- Si la pared es de cemento debe colocar tornillos de expansión antes de instalar la cámara.
- Si la pared es de madera, puede utilizar tornillos autorroscantes para asegurar la cámara.
- **Si el producto no funciona correctamente, póngase en contacto con el soporte de EZVIZ: service@ezvizlife.com, ezvizlife.com/support.**
- No desarme la cámara para reparar o realizar mantenimientos usted mismo.

Instalación

1. Adhiera la plantilla de perforación (suministrada) al lugar donde desea fijar la cámara, y luego realice las perforaciones correspondientes en la superficie de instalación de acuerdo con la plantilla de perforación (figura 1).
2. Si desea pasar los cables a través de la superficie de instalación, realice un orificio para cable, según lo indica la plantilla de perforación. (Opcional) Si pasa los cables a través de la abertura lateral, puede omitir este paso.

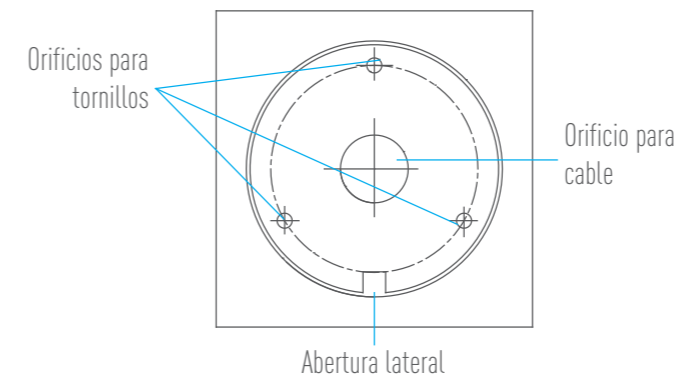


Figura 1 Plantilla de perforación

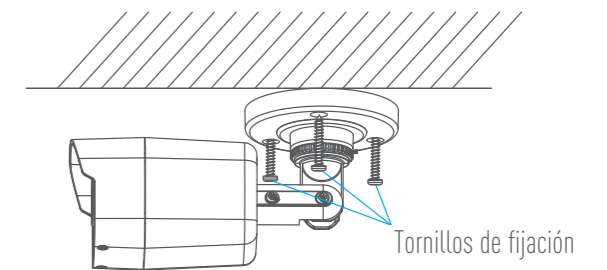


Figura 2 Fijación de la cámara

3. Pase los cables por el orificio para cables o la abertura lateral, según corresponda.
4. Asegure la cámara al techo con los tornillos suministrados.
5. Conecte los cables correspondientes para encender la cámara y obtener la vista en directo.
6. Ajuste la cámara, según lo indica la figura 3 para obtener un ángulo óptimo.
 - 1) Afloje el tornillo P para ajustar la dirección de movimiento panorámico [de 0° a 360°]. Apriete el tornillo después de completar el ajuste.
 - 2) Afloje el tornillo T para ajustar la dirección de movimiento vertical [de 0° a 180°]. Apriete el tornillo después de completar el ajuste.
 - 3) Afloje el tornillo R y gire la cámara [de 0° a 360°] para ajustar el lente al ángulo de vigilancia. Apriete el tornillo después de completar el ajuste.

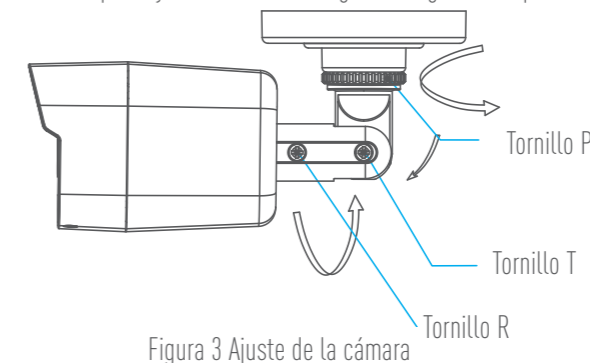


Figura 3 Ajuste de la cámara

-FIN