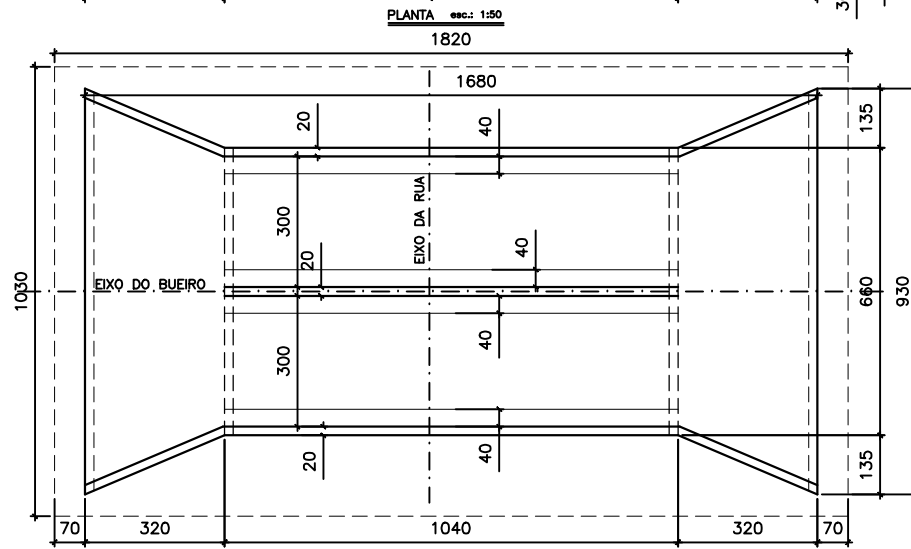
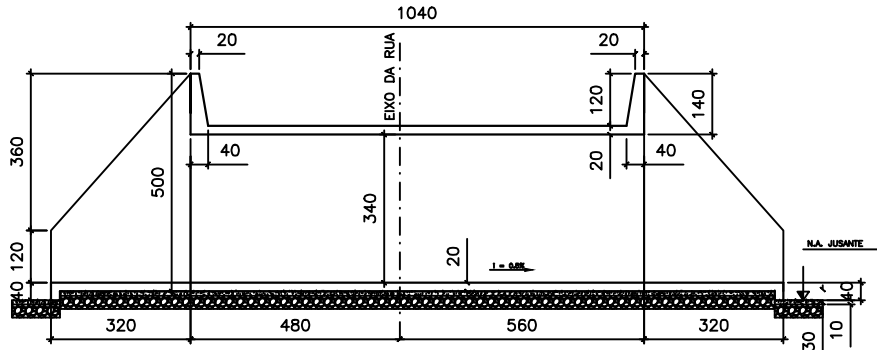
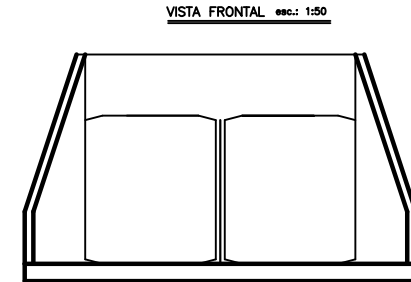
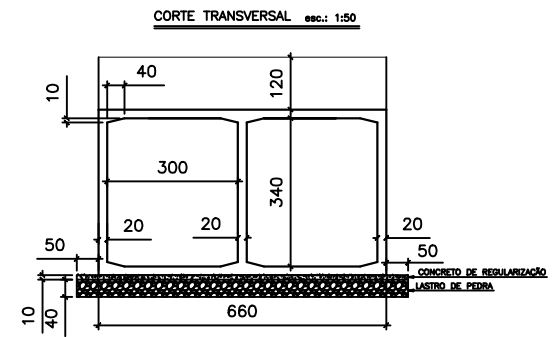
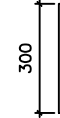


ESTACA DE EUCALIPITO TRATADO  
Ø20cm X 30



NOTAS:

- 1 - MEDIDAS EM CENTÍMETROS E NÍVEIS EM METROS, SALVO INDIÇÃO;
- 2 - CONCRETO FCK = 25 MPa;
- 3 - CORRELA DA ARMADURA FACE EXT. DO FERRO, SALVO INDIÇÃO: C=3,0 cm;
- 4 - VERIFICAR MEDIDAS NA FORMA;
- 5 - VERIFICAR MEDIDAS NA OBRA;
- 6 - TENSÃO ADMISSÍVEL NO SOLO  $f_s \geq 0,10 MPa$ ;
- 7 - FORMA = 20,00m<sup>2</sup>;
- 8 - CONCRETO = 84,76m<sup>3</sup>;
- 9 - AÇO = 0,896t AS 3;
- 10 - CONCRETO MISTO = 14,78m<sup>3</sup> 18MPa;
- 11 - LASTRO DE PEDRA = 42,78m<sup>3</sup>;
- 12 - ENCOFRAMENTO = 132,00m<sup>3</sup>;

REVISÕES:			
REV.	DATA	DESCRIÇÃO	VISTO
01	26/07/2016	EMISSÃO INICIAL	
02	01/04/2016	REVISÃO FINAL	

**PROJETO ESTRUTURAL**  
DESENHO ORÇAMENTO - CÁLCULO ORÇAMENTO

PROPRIETÁRIO: PREFEITURA MUNICIPAL DE MADRE BERNARDO-CE

RESP. TÉCNICO: ENR. CIVIL - PAULO HENRIQUE C. S. BOMER - CREA 20.261/7-CE

ESCALA:	DESENHO:
INDICADA	

FRANCA: **1/3**

CONTÉUDO:  
**BUJEU**  
 PLANILHA DE FORMAS  
 CORTE  
 VISTA FRONTAL