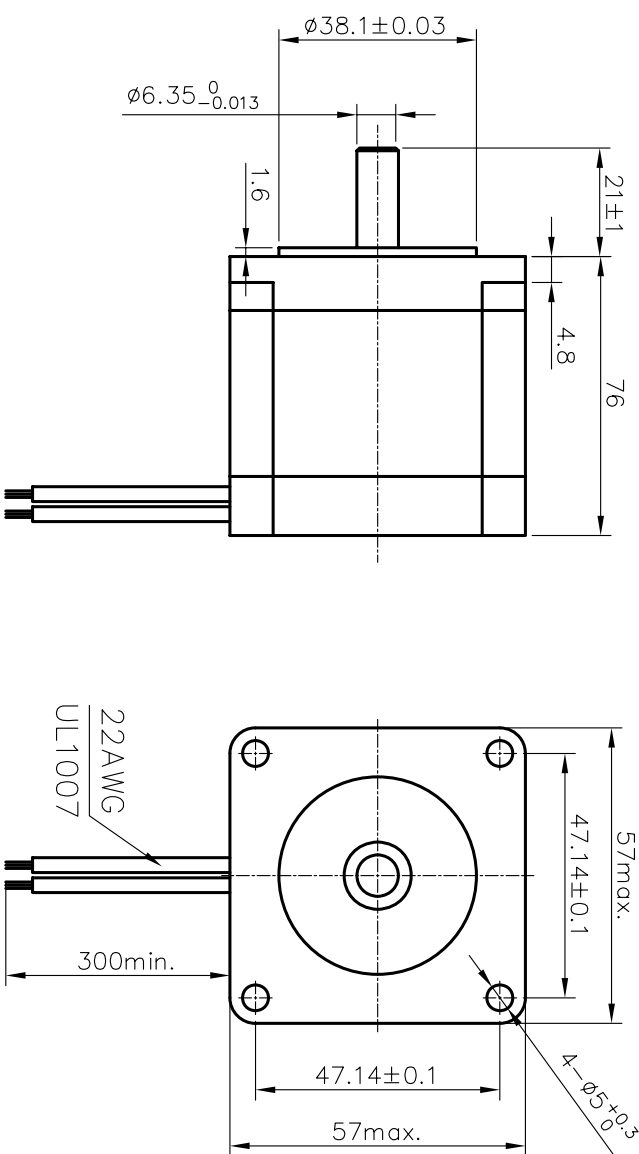
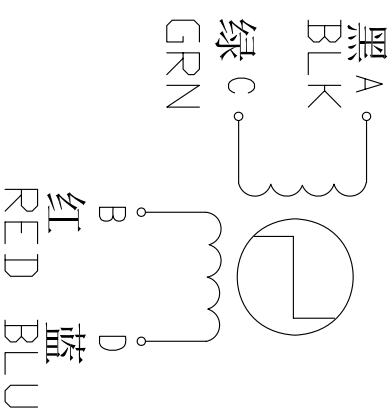


外型图：



接线图：



技术参数：

Phase	相数	2	
Step Angle	步距角	1.8	deg.
	接线方式		
Voltage	电压	3.08	V
Current	相电流	2.8	A
Resistance	相电阻	1.1	Ω
Inductance	相电感	3.6	mH
Holding Torque	静力矩	1.89	N.m
Insulation Class	绝缘等级	B	
Mass	重量	1.1	kg

设计	审核	工艺	次数	分区	更改文件号	标准化	签名	年月日	阶段标记	重量	比例	规格书 57HS76-2804
共										张	第	张