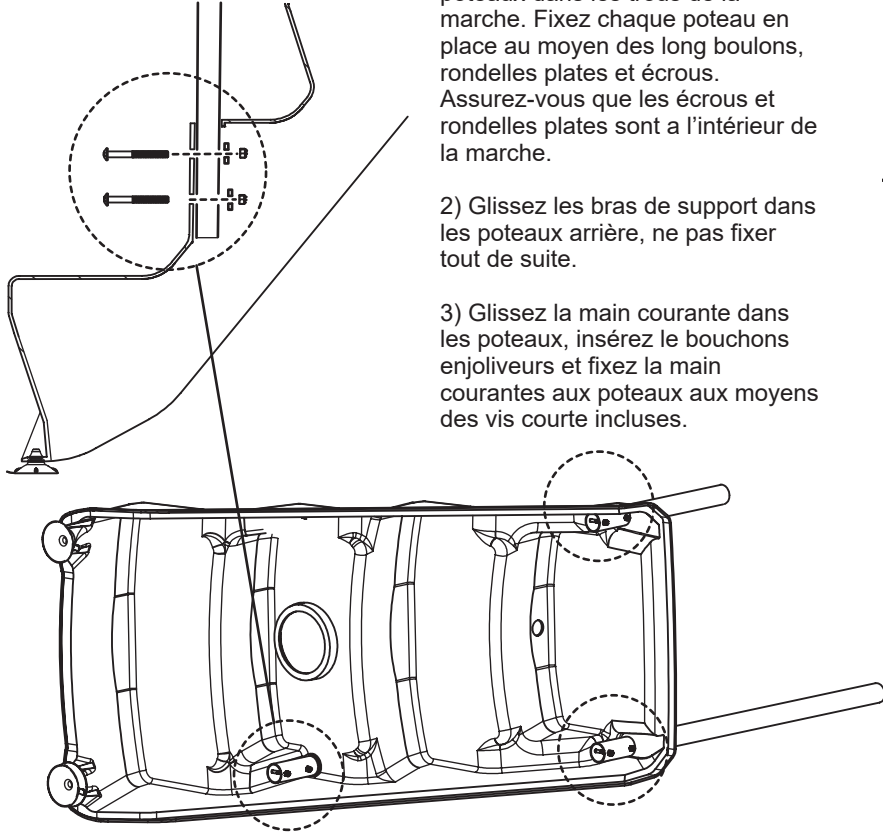


I-STEP AVEC DECK 1919-S-B

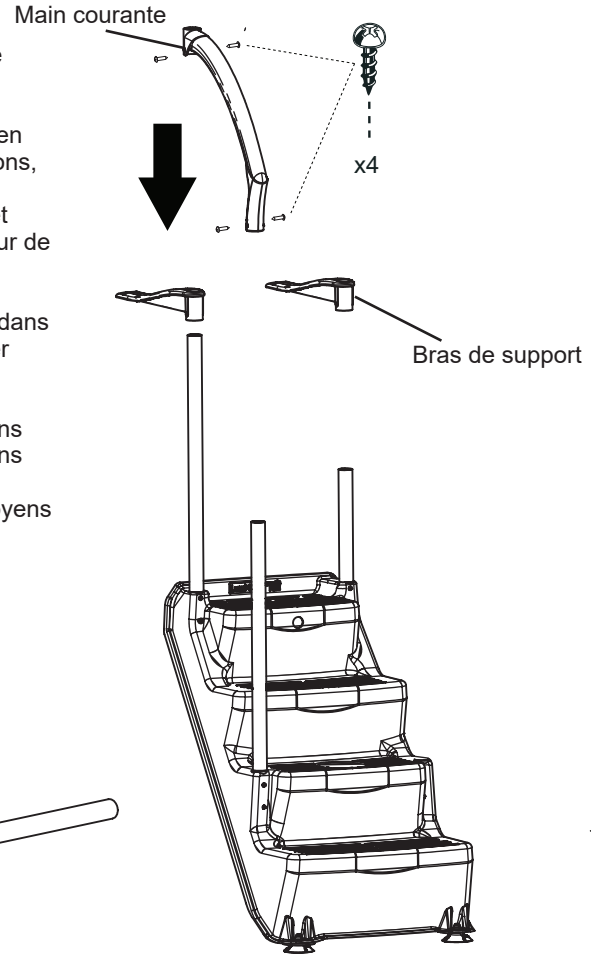
B



1) Placez la marche sur le côté comme illustré et insérez les poteaux dans les trous de la marche. Fixez chaque poteau en place au moyen des long boulons, rondelles plates et écrous. Assurez-vous que les écrous et rondelles plates sont à l'intérieur de la marche.

2) Glissez les bras de support dans les poteaux arrière, ne pas fixer tout de suite.

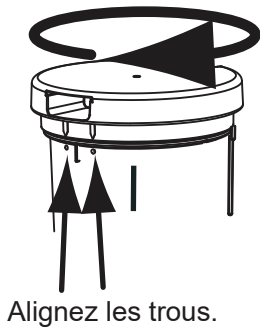
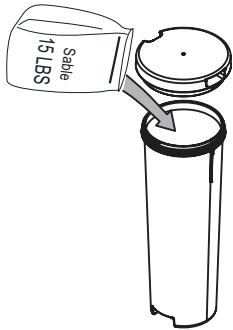
3) Glissez la main courante dans les poteaux, insérez le bouchons enjoliveurs et fixez la main courante aux poteaux aux moyens des vis courte incluses.



C

1) Emplir le contrepoids avec du sable pour un poids approximatif de 15 lbs.

2) Vissez le couvercle en place et alignez les deux nervures avec les trous de chaque côté du contenant.



Alignez les trous.

3) Fixez le couvercle à la base au moyen des quatre vis fournies.

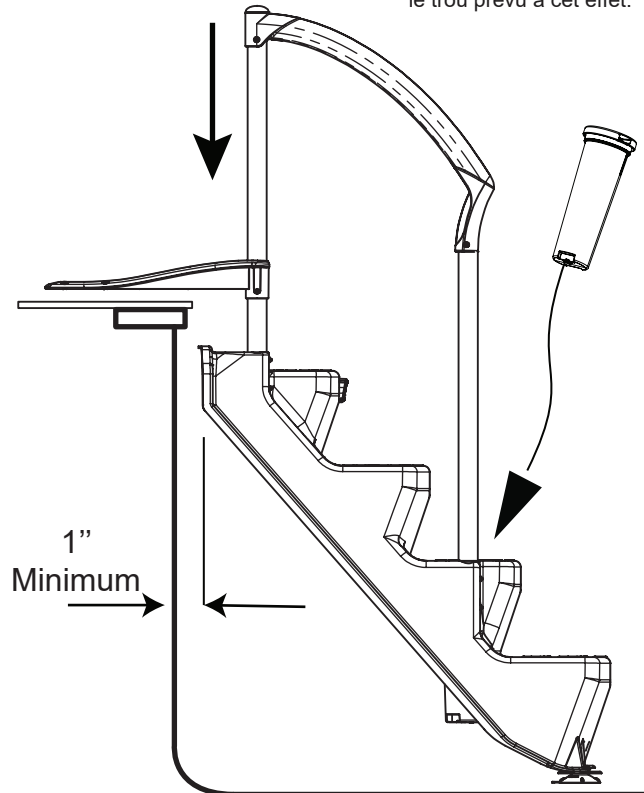


D

1) Immergez la marche dans l'eau en prenant soin de ne pas endommager la toile de la piscine.

2) Glissez les bras de support à la hauteur du deck de la piscine.

3) Insérez le ballast dans le trou prévu à cet effet.



2257 route 139
Drummondville, Québec
J2A 2G2

WWW.INNOVAPLAS.COM

GARANTIE DU MANUFACTURIER

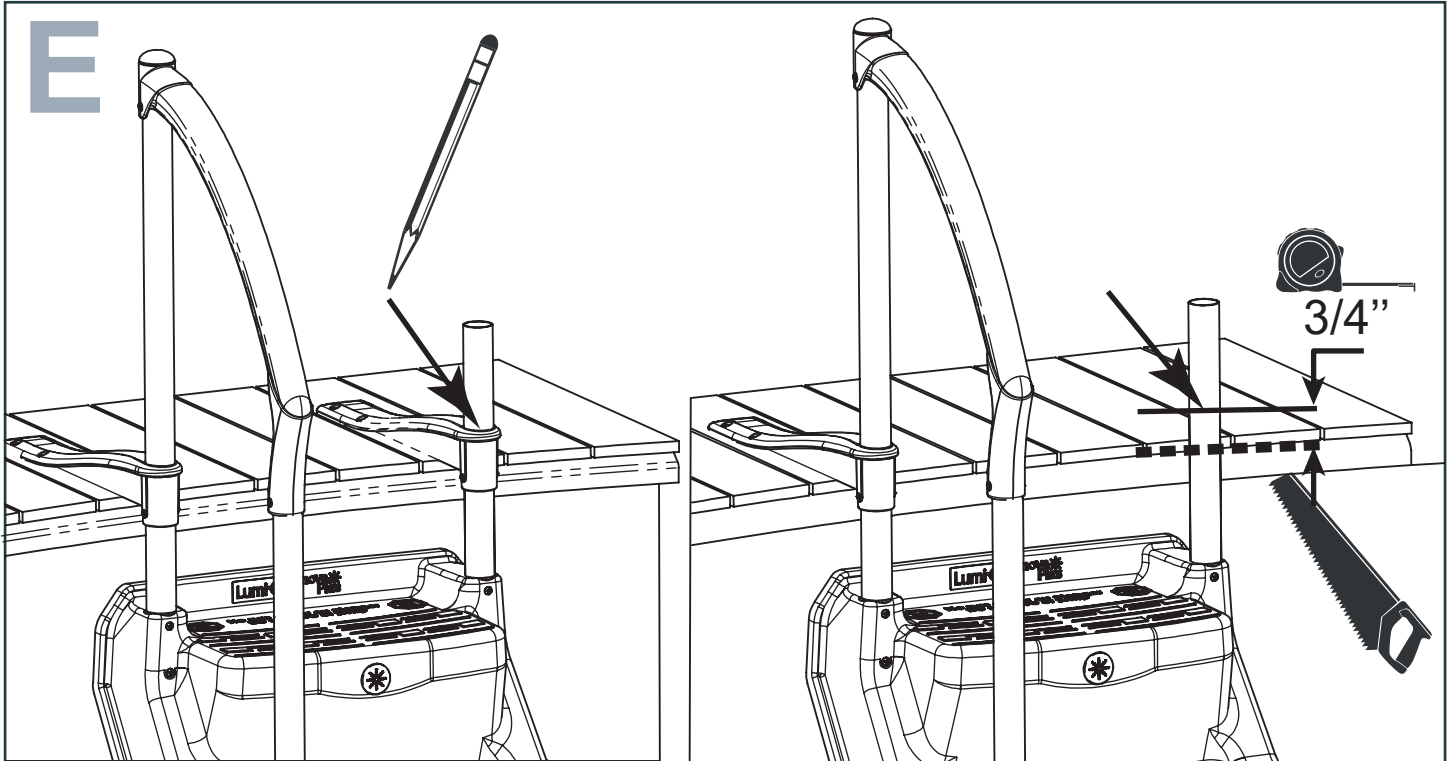
1 an sur la marche.
1 an sur la quincaillerie.

REV. 2025/12/15

PN:

PG:2

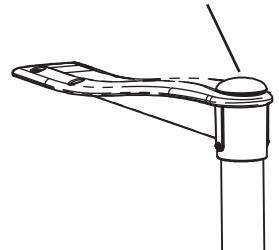
I-STEP AVEC DECK 1919-S-B



1) Une fois que le ballast est installé et le ballast en position correcte, glissez les bras de support bien appuyé contre le deck et tracez un trait sur le poteau court pour préparer la coupe du poteau.

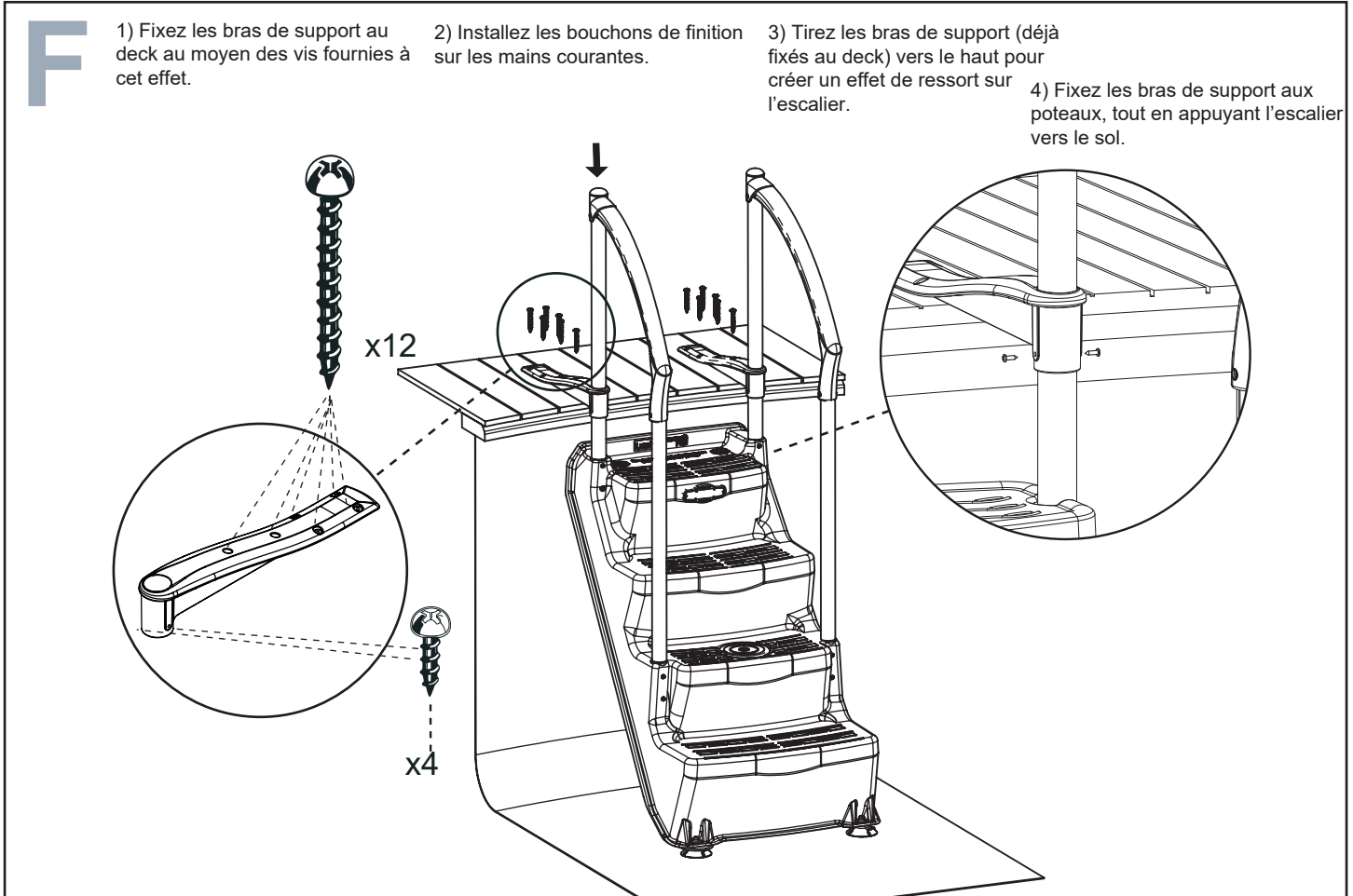
2) Enlevez temporairement le bras de support du poteau court, et coupez le poteau 3/4" plus bas que le tracé repaire de l'étape no1. Le retrait de 3/4" va permettre l'installation correcte du bouchon a surface dôme.

Bouchon dôme installé.



ATTENTION

Pour prévenir la perforation de la toile, prévoir un minimum de 1" entre le dos de la marche et la toile.



1) Fixez les bras de support au deck au moyen des vis fournies à cet effet.

2) Installez les bouchons de finition sur les mains courantes.

3) Tirez les bras de support (déjà fixés au deck) vers le haut pour créer un effet de ressort sur l'escalier.

4) Fixez les bras de support aux poteaux, tout en appuyant l'escalier vers le sol.

GARANTIE DU MANUFACTURIER

1 an sur la marche.
1 an sur la quincaillerie.