

# SERIES 400

- ✓ Diseño wet back de tres pasos elimina los baffles refractarios entre los pasos de el humo.
- ✓ Mantenimiento mínimo con construcción rugosa para vida extra larga.
- ✓ Paquetes de hornilla/caldera listados por UL para consumir gas, aceite y combinación de gas/aceite.
- ✓ Probadas y examinadas de fábrica para óptimo rendimiento en su funcionamiento.

## CARACTERÍSTICAS ESTÁNDAR

**Durabilidad** - Construida de acuerdo con el Código de ASME, el diseño wet back ha demostrado dar ciclos de vida útiles y mucho más largos que calderas dry back.

**Calidad** - Cada unidad se prueba y se examina y se registra con la Junta Nacional de Inspectores de Caldera y Recipientes de Presión.

**Diseño** - La caldera Hurst utiliza técnicas de diseño avanzadas computarizadas en cada caldera. Esto significa cálculos exactos de los materiales de construcción y la utilización óptima de los criterios de funcionamiento de la caldera.

**Eficacia** - Las series 400 se diseñan para la eficacia óptima de combustible y ha demostrado en pruebas certificadas satisfacer, y excederse a menudo, las eficacias de calderas de cuatro-pasos.

**Bajo Mantenimiento** - No hay que substituir o mantener baffles de material refractario. La eliminación de éstos da lugar a miles de dólares en ahorros.

**Láminas de El Tubo** - La caldera wet back tiene láminas del tubo independientes con temperaturas uniformes. Calderas dry back de tres y cuatro pasos tienen hojas del tubo con variaciones grandes de temperatura y éstas dan lugar a fallas prematuras y a grietas en las láminas del tubo.

**Acceso Fácil** - Puesto que no hay puerta posterior refractaria grande, un hombre puede quitar fácilmente las tapaderas posteriores para el acceso a los tubos. Las puertas delanteras pueden ser abiertas sin quitar componentes o controles de la hornilla.

**Compacta** - Con diseño automatizado, Hurst ha hecho la wet back una herramienta excelente que ahorra espacio sin sacrificar el principio de 5 pies cuadrados de superficie de calefacción por cada BHP.

**Combustión** - Hurst utiliza los componentes de la hornilla de marcas conocidas y confiabilidad probada. Cada unidad de caldera/hornilla es compatible y probado en la fábrica antes de su envío.

### Ajuste Estándar Del Vapor

- Control de funcionamiento y límite de presión
- Control de modulación de presión (si aplica)
- Columna de agua con Indicador de cristal tipo sonda, combinación de cierre de agua baja y control de bomba (no ilustrado)
- Cierre de agua baja auxiliar tipo sonda con reajuste manual
- Válvula de desagüe de la columna del agua
- Válvula(s) de escape según el Código ASME
- Indicador de vapor
- Termómetro del apilado

### Ajuste Estándar Del Agua

- Control de funcionamiento y límite de temperatura
- Control de modulación de temperatura (si aplica)
- Control de cierre de agua baja con reajuste manual
- Indicador combinado para presión y temperatura
- Deflector de la vuelta de agua caliente para resistencia de choque termal
- Válvula(s) de escape según el Código ASME
- Termómetro del apilado

Revised 02/2005

[hurstboiler.com](http://hurstboiler.com)



P. O. Drawer 530  
21971 Highway 319 N.  
Coolidge, Georgia 31738  
Toll Free: 1-877-994-8778  
Tel: (229) 346-3545  
Fax: (229) 346-3874  
Email: [info@hurstboiler.com](mailto:info@hurstboiler.com)

Represented by:



# WET-BACK DE TRES PASOS CALDERAS SCOTCH EMPACADAS

■ CALDERAS DE ALTO "RENDIMIENTO" DE HURST ■

## SERIES 400

Disponibles con...BAJO Nox



Este Producto esta Listado por UNDER-  
WRITERS LABORATORIES, INC. y Lleva  
la Marca:



Disponibles en Versión para Vapor o Agua Caliente  
30 - 1800 HP - Presión asta de 300 psig.

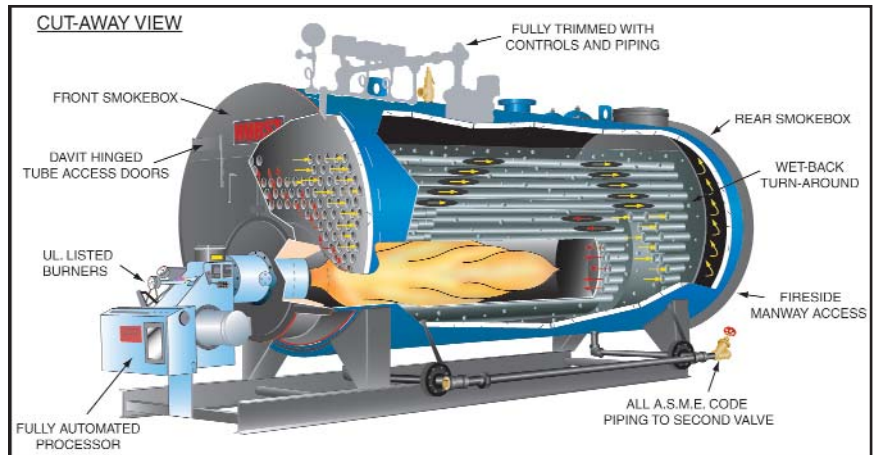
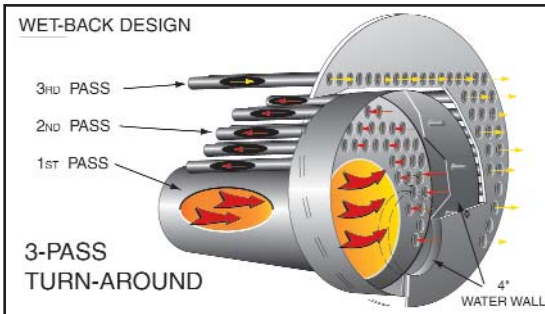
Diseñada, construida y estampadas de  
acuerdo a los requerimientos de el  
Código de Calderas de ASME.



Inspeccionadas y registradas con la  
Junta Nacional de Inspectores de  
Calderas y Recipientes de Presión.



# WET-BACK DE TRES PASOS CALDERAS SCOTCH EMPACADAS



## ESPECIFICACIONES DE LA CALDERA

(TODAS LAS DIMENSIONES ESTÁN EN PULGADAS)

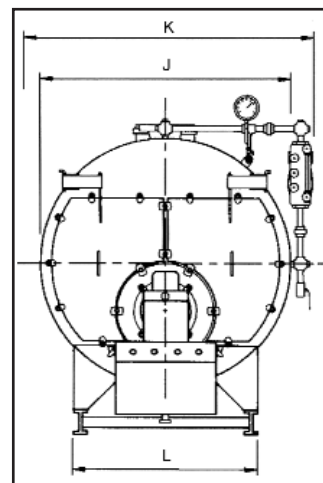
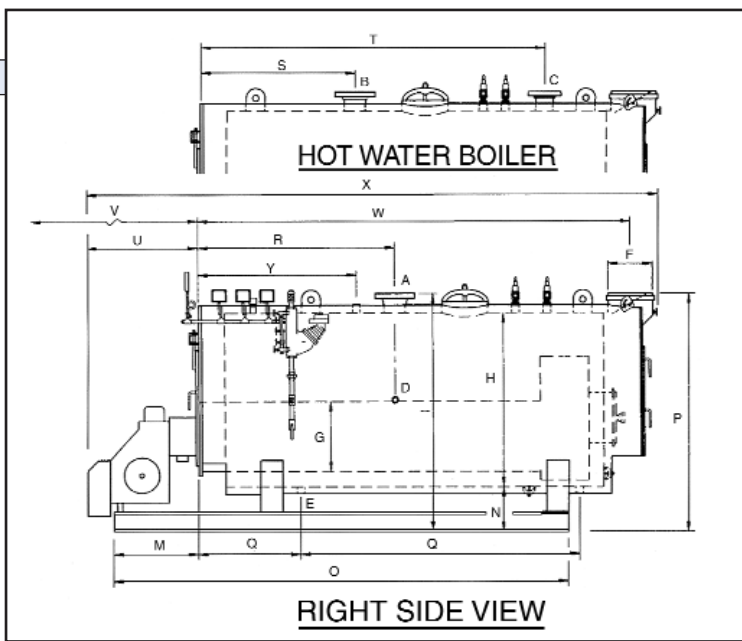
### WETBACK SEMI

BOILER HORSEPOWER			30	40	50	60	70	80	100	125
HEATING SURFACE	FIRESIDE	SQ. FT	150	200	250	300	350	400	500	625
STEAM OUTPUT	FROM & @212° F	LB/HR	1035	1380	1725	2070	2415	2760	3450	4313
GROSS OUTPUT		MBH	1004	1339	1674	2009	2343	2678	3348	4184
FIRING RATE, GAS	1,000 BTU/CF	CFH	1260	1680	2100	2520	2940	3360	4200	5250
FIRING RATE, LP GAS	91,500 BTU	HGP	13.8	18.4	23	27.5	32	36.7	46	57
FIRING RATE, #2 OIL	140,000 BTU	GPH	9	12	15	18	21	24	29.9	37.4
FIRING RATE, #5 & #6 OIL	150,000 BTU	HGP	8.4	11.2	14	16.8	19.6	22.4	28	35
A *NOTE: 1 STEAM OUTLET SIZE	150 PSI	IN	1 1/2	2	2 1/2	2 1/2	3	3	4	4
A *NOTE: 2 STEAM OUTLET SIZE I	15 PS	IN	4	4	4	6	6	6	8	8
B *NOTE: 2 SUPPLY SIZE	30 PSI	IN	4	4	4	6	6	6	8	8
C *NOTE: 2 RETURN SIZE I	30 PS	N	4	4	4	4	4	4	6	6
D FEEDWATER CONNECTION		IN	3/4	3/4	3/4	1	1	1 1/4	1 1/4	1 1/4
E BOTTOM BLOWDOWN SIZE	HIGH PRESS.	N I	1	1 1/4	1 1/4	1 1/4	1 1/4	1 1/4	1 1/4	1 1/4
E BOTTOM BLOWDOWN SIZE	LOW PRESS. & HW	IN	1 1/4	1 1/4	1 1/4	1 1/2	1 1/2	1 1/2	1 1/2	1 1/2
F STACK OUTLET SIZE O.D.		IN	10	10	10	12	12	12	14	14
G FURNACE O.D.		IN	14	14	16	18	18	18	22	26
H SHELL I.D.		IN	40	40	44	48	48	48	54	60
I SUPPLY HEIGHT		IN	55 1/4	55 3/8	59 3/4	63 5/8	66 5/8	66 5/8	74 3/4	81 3/4
J WIDTH WITHOUT TRIM		IN	45 1/4	45 1/4	50	53 5/8	53 5/8	53 5/8	60	66 1/2
K WIDTH WITH TRIM		IN	58	58	60	66	66	66	72	79
L SKID WIDTH		IN	34	34	36	40	40	40	44	48
M END OF SKID TO FRONT PLATE		IN	13 1/2	14 1/4	15 1/4	15 1/4	15 1/4	15 1/4	21 3/4	25 1/8
N VESSEL SHELL TO FLOOR		IN	12	12	12	12	12	12	14	15
O SKID LENGTH		IN	81	99	102	102	102	114	114	132
P STACK OUTLET HEIGHT		IN	58 5/8	58 5/8	62 5/8	66 5/8	66 5/8	66 5/8	74 3/4	81 3/4
Q BLOWDOWN LOCATIONS		IN	35 3/4	41	31 3/4	29 3/4	29 3/4	29 3/4	29 3/4-66	32 7/8-78
R STEAM OUT LOCATION	15 PSI & UP	IN	38 3/4	41 3/4	40 1/4	49 3/4	49 3/4	58 3/4	55 3/4	55 7/8
S SUPPLY LOCATION		IN	20 1/4	20 3/4	33	37 3/4	37 3/4	43 3/4	32 3/4	32
T RETURN LOCATION		IN	59 1/4	74 3/4	78	85 3/4	85 3/4	97 3/4	90 3/4	102
U BURNER PROJECTION	FROM FRONT PLATE	IN	31 5/8	31 5/8	31 3/8	31 3/8	31 3/8	31 3/8	31 3/8	34 3/4
V TUBE REMOVABLE	FRONT	IN	68	85	88	91	91	102	96	108
W STACK OUTLET LOCATION		IN	78 1/2	95 3/4	98 3/4	104 3/4	104 3/4	116 3/4	111 3/4	123 7/8
X APPROX. OVERALL LENGTH	STD. BURNER	IN	117	134	137	144	144	160	152	167
Y 1 1/4" SURFACE BLOW-OFF CONNECTION		IN	29 3/4	29 3/4	31 1/4	40 3/4	40 3/4	46 3/4	45 3/4	41 7/8
APPROX. SHIPPING WEIGHT	150 PSI	LBS.	3500	4100	4500	5965	6200	6900	9500	10400
APPROX. SHIPPING WEIGHT	15 & 30 PSI	LBS.	3400	4000	4500	5665	5900	6200	7200	9400
WATER CAPACITY @ NWL		GAL.	213	300	315	400	381	436	484	676
WATER CAPACITY FLOODED		GAL.	250	323	385	453	455	499	578	788
<b>BOILER HORSEPOWER</b>			<b>30</b>	<b>40</b>	<b>50</b>	<b>60</b>	<b>70</b>	<b>80</b>	<b>100</b>	<b>125</b>

\*NOTA 1: 3" & MAYORES SON REBORDE ANSI DE 300#  
\*NOTA 2: 4" & MAYORES SON REBORDE ANSI DE 150#

\*NOTA: dimensiones (U) & (X) sujetas a cambiar dependiendo de el modelo de hornilla

# SERIES 400



	150	200	250	300	350	400	500	600	700	750	800	900	1000	1200	1500
	750	1000	1250	1500	1750	2000	2500	3000	3500	3750	4000	4500	5000	6000	7500
	5175	6900	8625	10350	12075	13800	17250	20700	24150	25875	27600	31050	34500	41400	51750
	5021	6695	8369	10043	11716	13390	16738	20085	23432	25106	26780	30128	33475	40170	50213
	6300	8400	10500	12600	14700	16800	21000	25200	29400	31500	33600	37800	42000	50400	63000
	69	92	115	138	160	184	230	275	320	344	368	413	460	550	688
	45	60	75	90	105	120	150	180	210	225	240	270	300	360	450
	42	56	70	84	98	112	140	168	196	210	224	252	280	336	420
A	4	4	6	6	6	6	6	8	8	8	8	8	8	10	10
A	8	8	10	10	10	10	10	12	12	12	12	14	14	14	14
B	8	8	10	10	10	10	10	12	12	12	12	12	12	14	14
C	6	6	8	8	8	8	8	8	10	10	10	12	12	14	14
D	1 1/4	1 1/2	1 1/2	2	2	2	2	2 1/2	2 1/2	2 1/2	2 1/2	2 1/2	2 1/2	2 1/2	2 1/2
E	1 1/4	1 1/4	1 1/4	1 1/2	1 1/2	1 1/2	1 1/2	1 1/2	2	2	2	2	2	2	2
E	2	2	2	2	2	2	2	2	2	2	2	2	2	2	2 1/2
F	16	16	18	20	20	24	24	28	28	28	30	30	30	32	32
G	26	30	32	34	34	38	38	44	52	52	52	52	52	56	56
H	60	66	72	84	84	90	96	102	112	112	112	112	112	126	136
I	81 3/4	90 3/4	94	109	109	115	121	127 1/4	138 1/4	138 1/4	138 1/4	138 1/4	138 1/4	152 1/4	162 1/4
J	66 1/2	72 1/2	79	90 3/4	90 3/4	96 1/4	102 3/4	108 3/4	119	119	119	119	119	133 1/2	143 1/2
K	79	84	88	103	102	106	115	121	136	136	136	136	136	153	162
L	48	51	57	64	64	70	76	78	92	92	92	92	92	108	114
M	25 1/8	21 1/4	28 5/8	26 5/8	34 5/8	30 5/8	31 5/8	62 5/8	35 1/8	34 5/8	36 5/8	505/8	64 5/8	61 5/8	59 5/8
N	15	18	15	18	18	18	18	18	18	18	18	18	18	18	18
O	156	168	180	180	204	198	212	240	207	218	228	264	288	294	320
P	81 3/4	90 3/4	94	109	109	115	122	128 1/4	138 1/4	138 1/4	138 1/4	138 1/4	138 1/4	152 1/4	162 1/2
Q	32 7/8-102	33 7/8-120	34-98	35 7/8-120	41 7/8-132	47 7/8-126	47 3/8-137	46 7/8-146	51 3/8-126 1/2	49 7/8-138	49 7/8-149	50 3/8-169	49 7/8-198	53 7/8-190	57 1/8-214
R	73 7/8	80 3/4	70	71 7/8	84 7/8	93 3/8	96 7/8	96 3/8	90 3/8	90 3/8	101 3/8	122	115 7/8	122 3/8	135 7/8
S	32	46 1/2	50	54 3/4	56 1/4	55 7/8	60 3/8	60	51 3/8	51 3/8	51 3/8	78	78	81	65 7/8
T	114	130 1/2	140	144 3/4	151 1/4	147 7/8	162 3/8	160	140 3/8	140 3/8	153 3/8	180	200	206	245 7/8
U	34 3/4	34 3/4	47 1/2	47 1/2	38 1/4	52 1/4	52 1/4	52 1/4	52 3/4	52 3/4	65 7/8	65 7/8	65 7/8	63	76
V	132	150	144	150	168	168	184	191	173	185	195	217	239	239	264
W	148 7/8	168 3/4	171 7/8	172 7/8	190 7/8	192 7/8	208 7/8	222 5/8	201 1/2	214	225 7/8	247 7/8	269 7/8	270 7/8	298 7/8
X	193	214	228	223	241	259	275	306	271	283	309	331	353	352	393 3/8
Y	58 7/8	61 3/8	55 3/8	57 3/4	68 7/8	68 3/8	72 7/8	72 3/8	75 3/8	74 3/8	86 3/8	102	85 7/8	106 3/8	107 7/8
	11800	16600	16900	27100	30200	32200	37900	46400	48100	54100	57200	61300	66400	82000	103000
	10800	13700	15600	25800	28200	29500	34400	37400	40100	42500	44900	49700	54600	74000	93000
	785	1126	1403	1844	2068	2440	3075	3315	3341	3566	3791	4170	4640	6055	7743
	1027	1350	1608	2246	2518	3000	3423	4076	3983	4253	4523	4970	5525	7295	10069
	150	200	250	300	350	400	500	600	700	750	800	900	1000	1200	1500

CONSULTE LA FÁBRICA PARA TAMAÑOS MÁS GRANDES

★ DIMENSIONES SUJETAS A CAMBIAR SIN AVISO, DIBUJOS CERTIFICADOS DISPONIBLES A PETICIÓN