

AUTOMATIC SPRING DOOR CLOSER (SURFACE MOUNT)

WHAT YOU'LL NEED

- Phillips screwdriver and drill with drill bit
- Screws (included)
- Vertical Door Closer
- Closer Arm
- Winding Rod
- Slide Plate

INSTALLATION INSTRUCTIONS

Step 1: Position the Closer

1. Choose a spot on the hinge side of the door to mount the closer. (Fig.1)
2. For safety and performance, install it higher up on the door, out of reach of children and away from obstructions.

Step 2: Install the Closer

1. Place the closer on the door jamb with the arrow on the closer pointing away from the door.
2. Fasten the closer in place using the four provided screws. (Fig. 2)

Step 3: Install the Slide Plate

1. Attach the arm temporarily using the winding rod.
2. Position the slide plate on the door under the arm, in line with its movement. (Fig.3)
3. Mark the spot, remove the arm, then hold the plate in place, drill a pilot hole, and secure it with the provided screw.

Step 4: Reattach the Closer Arm

Using the winding rod, reattach the arm to the closer. Once installed, remove the winding rod.

Final Step: Test the Door to Ensure it Closes Smoothly

If the door closes too slowly, reinsert the winding rod, wind the closer away from the door, and reattach the arm to a hole farther from the door to increase the closing speed. (Fig. 4)

Fig. 1

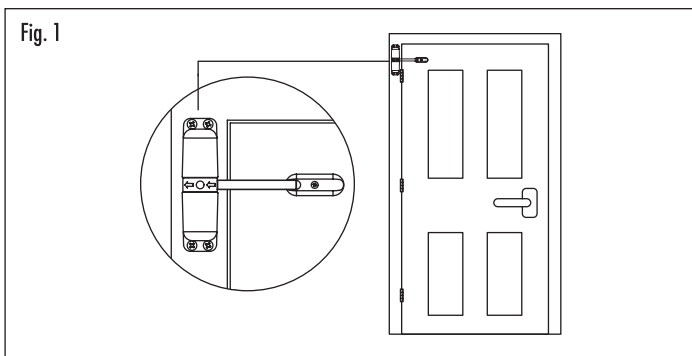


Fig. 2

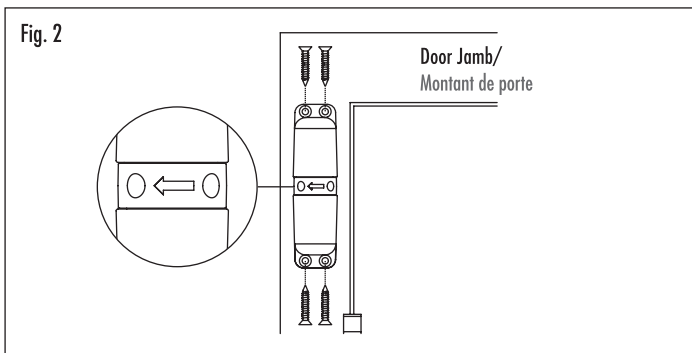


Fig. 3

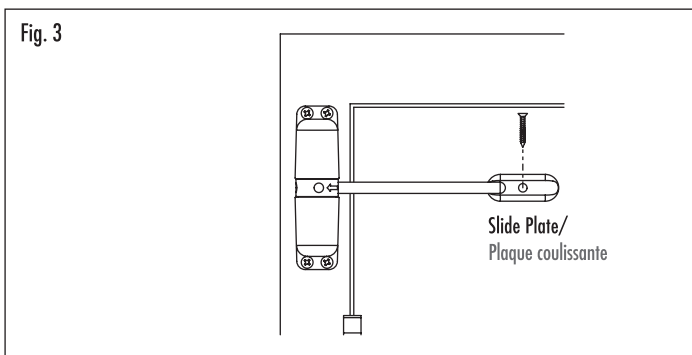
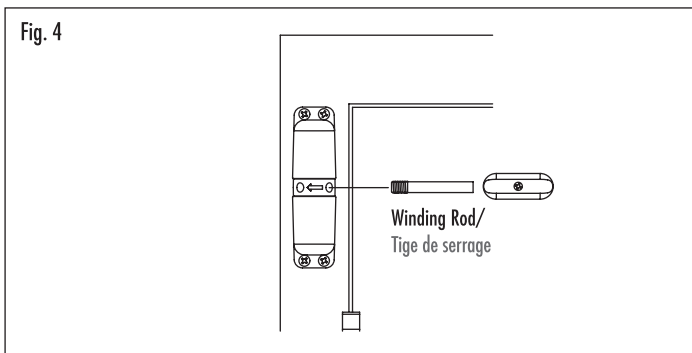


Fig. 4



FERME-PORTE AUTOMATIQUE À RESSORT (MONTAGE EN SURFACE)

CE DONT VOUS AUREZ BESOIN

- Tournevis Phillips et perceuse avec mèche
- Vis (incluses)
- Ferme-porte vertical
- Bras de ferme-porte
- Tige de serrage
- Plaque coulissante

INSTRUCTIONS D'INSTALLATION

Étape 1 : Positionner le ferme-porte

1. Choisissez un emplacement du côté des charnières pour installer le ferme-porte. (Fig.1)
2. Pour des raisons de sécurité et de performance, installez-le plus haut sur la porte, hors de la portée des enfants et à l'écart de tout obstacle.

Étape 2 : Installer le ferme-porte

1. Placez le ferme-porte sur le montant de la porte, avec la flèche sur le corps du ferme-porte pointant en direction opposée à la porte.
2. Fixez-le en place à l'aide des quatre vis fournies. (Fig. 2)

Étape 4 : Installer la plaque coulissante

1. Fixez temporairement le bras à l'aide de la tige de serrage.
2. Positionnez la plaque coulissante sur la porte sous le bras, en ligne avec son mouvement. (Fig. 3)
3. Marquez l'emplacement, retirez le bras, puis maintenez la plaque en place, percez un trou pilote et fixez-la à l'aide de la vis fournie.

Étape 5 : Refixer le bras du ferme-porte

À l'aide de la tige de serrage, refixez le bras au ferme-porte. Une fois installé, retirez la tige de serrage.

Étape finale : Tester la fermeture de la porte

Vérifiez que la porte se referme correctement. Si elle se referme trop lentement, réinsérez la tige de serrage, tournez le ferme-porte dans le sens contraire de la porte, puis fixez le bras dans un trou plus éloigné du corps du ferme-porte afin d'augmenter la vitesse de fermeture. (Fig. 4)

Scan the QR code for full installation instructions.

Pour accéder aux instructions détaillées du processus d'installation, veuillez scanner le code QR.

