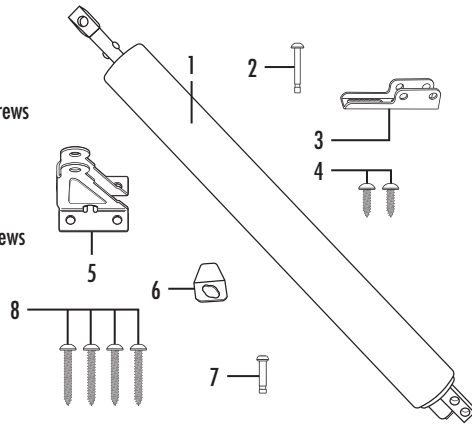


1631 INSTALLATION INSTRUCTIONS

CLOSER FOR LIGHT STORM DOORS 3/4" TO 1 1/4" THICK

THE HARDWARE KIT CONTAINS

1. Light Closer
2. Long Pin
3. Door Bracket
4. 2 x #12-11 X 5/8" Screws
5. Jamb Bracket
6. Hold-Open Washer
7. Short Pin
8. 4 x #12-11 X 1" Screws



TOOLS NEEDED

- Drill + 1/8" bit for pilot holes
- Pencil or center punch for marking holes locations
- Phillips screwdriver

TUBE LENGTH	TUBE DIAMETER		
BRACKET TYPE	CLOSER CATEGORY		
	LIGHT		
DOOR THICKNESS	3/4"	1"	1 1/4"
MAX OPEN ANGLE	117°	109°	103°

STANDARD INSTALLATION

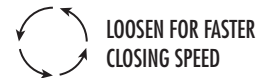
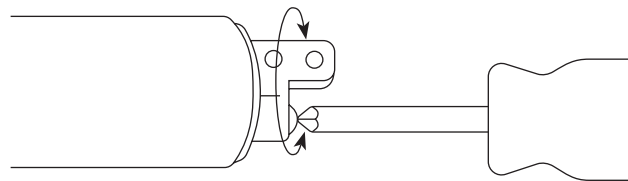
1. Close the door and align the jamb bracket 2 1/8" from the door's inside surface, ensuring it's level.
2. When in position, mark the hole locations on the jamb with a pencil.
3. Drill pilot hole of 1/8" of diameter for the screws.
4. Install the jamb bracket with the four long screws provided.
5. Grab the closer, insert the rod into the jamb bracket and connect them using the short pin.
6. Pre-tension the closer: Slightly pull the closer tube away from the jamb bracket and ensure the hold-open washer is firmly past the lugs and aligned with the mark on the rod. Then, slide the closer tube firmly against the washer.
7. If your storm door is open, close it.
8. Insert the free end of the closer into the door bracket and connect them using the long pin. The closer has two holes. The default position is the winter setting hole. (*see seasonal adjustments for more information)
9. Hold the door bracket against the storm door and mark for screw holes.
10. Drill pilot holes of 1/8" of diameter for the screws.
11. Separate the door bracket and the door closer.
12. Install the door bracket with the 2 short screws provided.
13. Reconnect the door bracket and the door closer.
14. Test your door: open and RELEASE. Make sure it closes and latches well.

If the door doesn't latch, you may have to increase the closing speed.

1. Take a Phillips screwdriver (the one with the star point).
2. Look at the end of the door closer where it connects with the door bracket, there you will find a screw.
3. Turn it counterclockwise to increase the closing speed.

If the door slams, you may have to reduce the closing speed.

1. Take a Phillips screwdriver.
2. Go at the end of the door closer where it connects with the door bracket, there you will find a screw.
3. Turn it clockwise to reduce the closing speed.



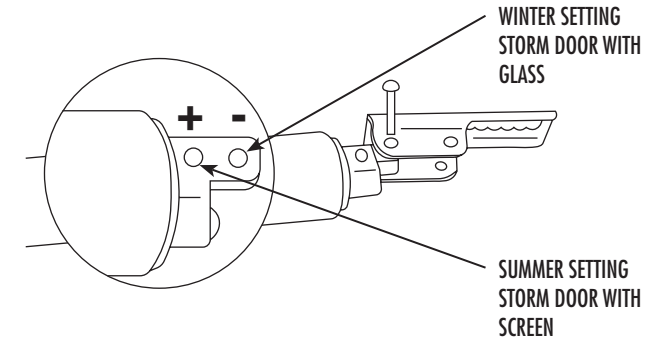
SEASONAL ADJUSTMENTS

If your storm door has a removable glass panel, you will have to adjust the door closer when removing the glass panel in summer.

The closer has 2 holes at the door bracket end. The furthest one is for use when the glass panel is installed. The hole closer to the cylinder is for use when the glass panel is removed.

Once you remove the glass, you will have to:

1. Disconnect the closer from the door bracket.
2. Pull the cylinder enough to align the second hole of the closer to the door bracket.
3. Reconnect them using the long pin.



CUSTOMER SERVICE

Thank you for your purchase.

We are dedicated to customer service and will work to resolve any difficulties to ensure customer satisfaction.

If you have any questions about the setup or function of this product, please contact us before returning it.

Tel.: 1-800-361-2236

Email: info@idealinc.com

Support and Contact: www.idealinc.com/help

FAQ and Videos: help.idealinc.com



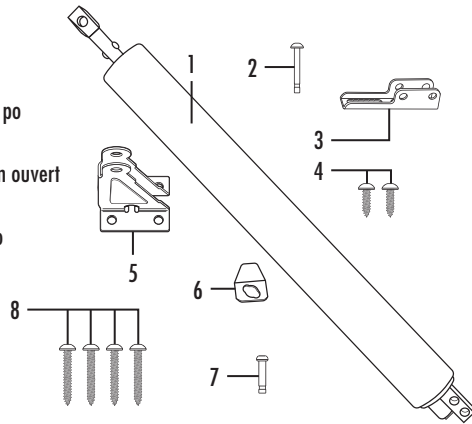
To access detailed illustrations of the setup process or to view the installation video, please scan the QR Code.

1631 INSTRUCTIONS D'INSTALLATION

FERME-PORTE POUR CONTRE-PORTE LÉGÈRES 3/4 PO - 1 1/4 PO D'ÉPAISSEUR

PIÈCES INCLUSES

1. Ferme-porte léger
2. Goupille longue
3. Support de porte
4. 2 x Vis #12-11 X 5/8 po
5. Support de montant
6. Rondelle de maintien ouvert
7. Goupille courte
8. 4 x Vis #12-11 X 1 po



OUTILS NÉCESSAIRES

- Perceuse + mèche de 1/8 po pour les trous pilotes
- Crayon ou poinçon pour marquer l'emplacement des trous
- Tournevis Phillips

LONGUEUR DU TUBE	DIAMÈTRE DU TUBE		
<p>9 po</p>	<p>1 1/4 po</p>		
TYPE DE SUPPORT	CATÉGORIE		
	STANDARD		
ÉPAISSEUR DE LA PORTE	3/4 po	1 po	1 1/4 po
ANGLE D'OUVERTURE MAXIMUM	117°	109°	103°

SUIVEZ LES ÉTAPES SUIVANTES POUR L'INSTALLATION

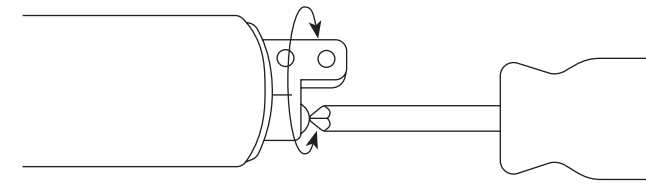
1. Fermez la porte et alignez le support de montant à 2/8 po de la surface intérieure de la porte, en veillant à ce qu'il soit de niveau.
2. Une fois en place, marquez l'emplacement des trous sur le support de montant à l'aide d'un crayon.
3. Percez des avant-trous de 1/8 po de diamètre pour les vis.
4. Installez le support à l'aide des quatre vis longues fournies.
5. Saisissez le ferme-porte, insérez la tige dans le support du montant et reliez-les à l'aide de la goupille courte.
6. Pré-tendez le ferme-porte : Tirez légèrement sur le tube du ferme-porte pour l'éloigner du support du montant et assurez-vous que la rondelle de maintien ouvert en position ouverte se trouve bien au-delà des ergots et qu'elle est alignée sur le repère de la tige. Ensuite, faites glisser le tube du ferme-porte fermement contre la rondelle.
7. Si votre contre-porte est ouverte, fermez-la.
8. Insérez l'extrémité libre du ferme-porte dans le support de la porte et reliez-les à l'aide de la longue goupille. Le ferme-porte comporte deux trous. La position par défaut est le réglage d'hiver. (*voir réglage saisonnier pour plus d'informations)
9. Maintenez le support de porte contre la contre-porte et marquez les trous de vis.
10. Percez des avant-trous de 1/8 po de diamètre pour les vis.
11. Séparer le support de porte et le ferme-porte.
12. Installez le support de porte à l'aide des 2 vis courtes fournies.
13. Reconnectez le support de porte et le ferme-porte.
14. Testez votre porte : ouvrez et RELÂCHEZ. Assurez-vous qu'elle se ferme correctement.

Si la porte ne se ferme pas, il peut être nécessaire d'augmenter la vitesse de fermeture.

1. Prenez un tournevis Phillips (celui avec la pointe en étoile).
2. Regardez à l'extrémité du ferme-porte, là où il se connecte au support de porte, vous y trouverez une vis.
3. Tournez-la dans le sens inverse des aiguilles d'une montre pour augmenter la vitesse de fermeture.

Si la porte claque, il se peut que vous deviez réduire la vitesse de fermeture.

1. Prenez un tournevis Phillips.
2. Allez à l'extrémité du ferme-porte, là où il se connecte au support de porte, vous y trouverez une vis.
3. Tournez-la dans le sens des aiguilles d'une montre pour réduire la vitesse de fermeture.



SERRER POUR UNE VITESSE DE FERMETURE PLUS LENTE

DESSERRER POUR UNE VITESSE DE FERMETURE PLUS RAPIDE

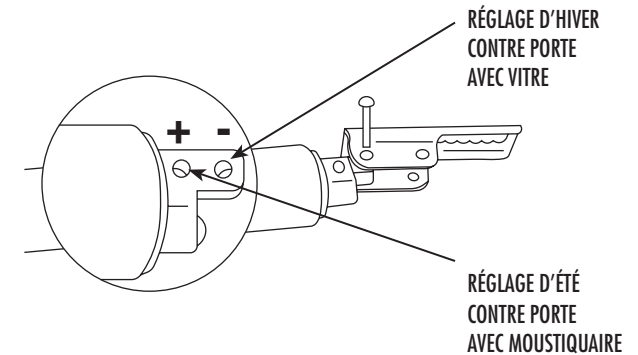
RÉGLAGES SAISONNIERS

Si votre contre-porte est équipée d'un panneau vitré amovible, vous devrez régler le ferme-porte lorsque vous enlèverez le panneau vitré en été.

Le ferme-porte comporte deux trous à l'extrémité du support de la porte. Le trou le plus éloigné est utilisé lorsque le panneau vitré est installé. Le trou le plus proche du cylindre est utilisé lorsque la vitre est enlevée.

Une fois la vitre enlevée, il faut :

1. Déconnecter le ferme-porte du support de porte.
2. Tirez suffisamment sur le cylindre pour aligner le deuxième trou du ferme-porte sur le support de la porte.
3. Reconnectez-les à l'aide de la longue goupille.



SERVICE À LA CLIENTÈLE

Nous vous remercions pour votre achat.

Nous nous consacrons au service à la clientèle et nous nous efforçons de résoudre toute difficulté afin de garantir la satisfaction du client.

Si vous avez des questions sur l'installation ou le fonctionnement de ce produit, veuillez nous contacter avant de le retourner.

Tél.: 1-800-361-2236

Courriel: info@idealinc.com

Support et contact: www.idealinc.com/help

FAQ et vidéos: help.idealinc.com



Pour accéder aux illustrations détaillées du processus d'installation ou pour visionner la vidéo d'installation, veuillez scanner le code QR.

IDEAL SECURITY INC.
 LASALLE, QC • PRESCOTT, ON

www.idealinc.com