

# Catalogue de produits pour fenêtres et portes coulissantes

Édition 2024

**IDEAL**  
S E C U R I T Y

<b>Porte-fenêtre</b>	<b>3</b>
Poignée de porte-fenêtre	3
Accessoires	5
<b>Fenêtre</b>	<b>6</b>
Poignées de fenêtre	6
<b>Sécurité</b>	<b>7</b>
Barres de sécurité	7

## Poignée de porte patio avec serrure à clé

Conçu exclusivement pour remplacer les poignées de porte patio du même design d'Ideal Security, cet élégant ensemble de poignées de porte patio à montage en surface est conçu pour combler les aspects de forme et de fonction. Fabriquée en zinc moulé sous pression, la poignée conservera son look classique malgré une utilisation intensive et des conditions météorologiques rigoureuses. Cet ensemble de poignées convient aux portes de 7/8 po à 3,5 po d'épaisseur, comporte une serrure à clé pour une couche de sécurité supplémentaire et est livré avec une poignée intérieure, une poignée extérieure, deux clés, une gâche, des vis et des capuchons de vis.

SKU	COULEUR	EMBALLAGE	TAILLE DE L'EMBALLAGE
BK802KBL	Noir	Boîte brune	Paquet de 1
SK800KBL	Blanc	Retail	Paquet de 1
SK800KBLP2	Blanc	Retail	Paquet de 2



## Poignée de porte patio

Conçu exclusivement pour remplacer les poignées de porte patio du même design d'Ideal Security, cet élégant ensemble de poignées de porte patio à montage en surface est conçu pour combler les aspects de forme et de fonction. Fabriquée en zinc moulé sous pression, la poignée conservera son look classique malgré une utilisation intensive et des conditions météorologiques rigoureuses. Cet ensemble de poignées convient aux portes de 7/8 po à 3,5 po d'épaisseur et est livré avec une poignée intérieure, une poignée extérieure, une gâche, des vis et des capuchons de vis.

SKU	COULEUR	EMBALLAGE	DIRECTION DE L'OUVERTURE
PD800ACR	Noir	Boîte brune	Droitier
PD800ACL	Noir	Boîte brune	Gaucher
PD800AMR	Blanc	Boîte brune	Droitier
PD800AML	Blanc	Boîte brune	Gaucher
PD800E7390R	Brun	Boîte brune	Droitier
PD800E7390L	Brun	Boîte brune	Gaucher



## Unité de verrouillage pour montage en surface de poignée de porte patio

Capable de convertir une poignée de porte patio Ideal Security non équipée d'une serrure en une poignée avec une unité de verrouillage, cette unité de verrouillage à montage en surface peut ajouter une couche de sécurité à votre poignée de porte patio. Veuillez noter que le modèle EP851HAM est conçu pour nos ensembles de poignées de porte patio blanches, tandis que le modèle 801BL est exclusivement conçu pour nos ensembles de poignées de porte patio noires.

SKU	COULEUR	EMBALLAGE
BK801BL	Noir	Boîte brune
EP851HAM	Blanc	Boîte brune



### Ensemble de verrouillage pour porte moustiquaire

Cet ensemble de poignée de surface de rechange pour porte patio coulissante porte moustiquaire offre facilité d'installation, facilité d'utilisation et une couche de sécurité supplémentaire pour une porte patio coulissante porte moustiquaire. Veuillez noter que l'espacement des trous de vis doit être de 2 5/16 po (59 mm). Le paquet contient tous les composants d'installation nécessaires.

SKU	COULEUR	EMBALLAGE
SK900	Blanc	Retail



### Porte patio poignée extérieure non verrouillable

Cette poignée de mortaise classique pour porte de patio s'inscrit dans le style de la plupart des poignées de porte de patio intégrées et est uniquement compatible avec les ensembles de poignée de porte de patio des modèles 800 et 802 d'Ideal Security. Une découpe dans la porte de patio est nécessaire pour utiliser cette poignée de mortaise.

SKU	COULEUR	EMBALLAGE
853-1E7390	Brun	Boîte brune



## Gâche de remplacement

Cette gâche de remplacement peut être installée pour fonctionner avec les ensembles de porte de patio d'Ideal Security.

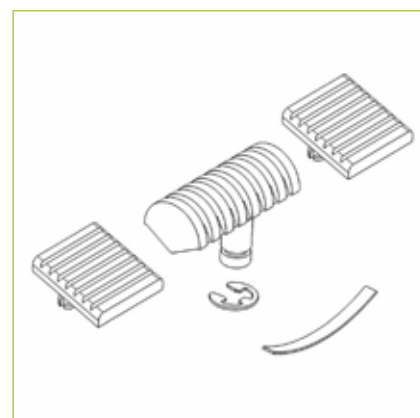
SKU	COMPATIBILITÉ	EMBALLAGE
SK803	800KBL - 802KBL	Retail



## Kit de pièces de rechange

Contenant deux capuchons (noirs ou gris), un bouton, un clip à ressort et un ressort de verrouillage, ce kit peut être adapté aux ensembles de poignée de porte de patio 800KBL ou 802KBL d'Ideal Security.

SKU	COMPATIBILITÉ	COULEUR	EMBALLAGE
LPPD800GR	800KBL	Gris	Boîte brune
LPPD800BL	802KBL	Noir	Boîte brune



## Roulettes de remplacement pour les portes patio

Ces roulettes de remplacement pour les portes patio coulissantes assurent un roulement doux et silencieux grâce à leur construction entièrement métallique, ce qui leur confère une durabilité supplémentaire. Les roulettes ont un diamètre de 1,25 pouce et sont compatibles avec une variété de portes moustiquaires, y compris les cadres de porte moustiquaire de 36 po, 40 po et 48 po. Le package comprend 2 roulettes de remplacement pour porte moustiquaire.

SKU	TAILLE DE L'EMBALLAGE	EMBALLAGE
BK914	Paquet de 2	Boîte brune



## Poignées de fenêtre fixes

Faciles à installer, ces poignées de fenêtre à guilotine fixe avec des cannelures de 11/32 po sont un remplacement idéal pour les poignées de fenêtre à guilotine standard. Leur design élégant offre une esthétique moderne aux fenêtres sans compromettre la facilité d'utilisation. Le package comprend deux poignées de fenêtre.

SKU	COULEUR	EMBALLAGE	TAILLE DE L'EMBALLAGE
SK925	Blanc	Retail	Paquet de 2



## Manivelles de fenêtre à poignée repliable

Offrant une alternative soignée et discrète aux poignées de fenêtre qui dépassent et obstruent les élégantes couvertures de fenêtre, ces poignées de manivelle pour fenêtre repliables s'adaptent aux cannelures de 11/32 po avec une encoche d'encliquetage. Ne nécessitant aucune vis ni matériel d'installation, ces manivelles se clipsent simplement en place en toute sécurité. Chaque paquet contient deux manivelles de fenêtre.

SKU	COULEUR	EMBALLAGE	TAILLE DE L'EMBALLAGE
SK927W	Blanc	Retail	Paquet de 2
SK927B	Bronze	Retail	Paquet de 2
SK928W	Blanc	Retail	Paquet de 2



## Manivelles à poignée en T pour fenêtres à battant

Le profil discret des manivelles à poignée en T pour fenêtres à battant, compatibles avec des cannelures de 11/32 po, en fait la poignée de remplacement idéale pour les fenêtres à battant avec des stores. Une solution qui valorise la fonction et la discrétion par-dessus tout, ces manivelles pour fenêtres aident à faire le travail sans entraver l'esthétique des fenêtres, des stores et de leur environnement.

SKU	COULEUR	EMBALLAGE	TAILLE DE L'EMBALLAGE
SK929T	Blanc	Retail	Paquet de 4
BK929TP8	Blanc	Boîte brune	Paquet de 8



## Barre de sécurité pour porte patio

Ajoutez de la sécurité et dissuadez les intrus visuellement avec la barre de sécurité pour portes coulissantes d'Ideal Security. Cette barre de sécurité réglable est conçue pour être montée au milieu de la porte patio. Fixez simplement le support à l'extrémité de la barre au cadre de la porte, et la barre pivotera vers le haut ou vers le bas pour bloquer ou débloquer facilement la porte. Plus important encore, lorsque la barre est montée au milieu de la porte, elle agit comme un moyen de dissuasion visuel, rendant la barre clairement visible pour les intrus potentiels qui n'oseront même pas essayer. La barre intérieure coulisse dans la barre extérieure lors du réglage, et la facilité d'ajustement signifie que la porte patio coulissante peut être partiellement ouverte pour la ventilation tout en restant sécurisée. La barre de sécurité 110 est livrée avec un verrou anti-soulèvement en option, un support rotatif attaché, un montage en selle, un ruban adhésif double face en option pour éviter de percer, et des vis. La barre s'étend de 25,75 po à 47,5 po.



SKU	COULEUR	EMBALLAGE	TAILLE DE L'EMBALLAGE
BK110BL	Noir	Boîte brune	Paquet de 1
BK110W	Blanc	Boîte brune	Paquet de 1
BK110MB	Noir mat	Boîte brune	Paquet de 1
BK110MG	Or métallique	Boîte brune	Paquet de 1
SK110BL	Noir	Retail	Paquet de 1
SK110W	Blanc	Boîte brune	Paquet de 1
BK110P2BL	Noir	Boîte brune	Paquet de 2
BK110P2W	Blanc	Boîte brune	Paquet de 2

## Barres de sécurité pour fenêtres moyennes

La barre de sécurité pour fenêtres 111 convient à la plupart des fenêtres de taille moyenne et des portes étroites, et s'étend de 15,7 po à 26,75 po de large. La fenêtre peut être légèrement ouverte pour la ventilation ou pour installer un climatiseur encastré, tout en veillant à ce que la fenêtre reste verrouillée en position. Cette fonctionnalité est particulièrement importante pendant les saisons plus chaudes, lorsque l'on peut avoir besoin de sécuriser les fenêtres avec des unités de climatisation sans compromettre la sécurité. Les barres sont sécurisées pour les enfants avec un verrou anti-soulèvement afin que les enfants ne puissent pas les soulever sans surveillance. La barre de sécurité 111 est livrée avec un verrou anti-soulèvement en option, deux montants en selle, du ruban adhésif double face en option pour éviter de percer, et des vis.



SKU	COULEUR	EMBALLAGE	TAILLE DE L'EMBALLAGE
BK111W	Blanc	Boîte brune	Paquet de 1
BK111P2W	Blanc	Boîte brune	Paquet de 2
BK111BL	Noir	Boîte brune	Paquet de 1
BK111P2BL	Noir	Boîte brune	Paquet de 2

## Barres de sécurité pour petites fenêtres

La barre de sécurité pour fenêtre 112 s'adapte aux petites fenêtres et coulisse de 10,6 po à 16,625 po de large. La fenêtre peut être légèrement ouverte pour la ventilation, tout en s'assurant qu'elle reste verrouillée. Les barres sont sécurisées pour les enfants avec un verrou anti-soulèvement afin que les enfants ne puissent pas les soulever sans surveillance. La barre de sécurité 112 est livrée avec un verrou anti-soulèvement en option, deux montants de selle, du ruban adhésif double-face en option pour éviter de percer, et des vis.



SKU	COULEUR	EMBALLAGE	TAILLE DE L'EMBALLAGE
BK112W	Blanc	Boîte brune	Paquet de 1
BK112P2W	Blanc	Boîte brune	Paquet de 2
BK112BL	Noir	Boîte brune	Paquet de 1
BK112P2BL	Noir	Boîte brune	Paquet de 2

## Ensemble barres de sécurité pour porte patio et fenêtre

L'ensemble 1101 comprend la barre de sécurité pour porte de patio 110 et la barre de sécurité pour fenêtre 111 avec verrou anti-soulèvement. Avoir une barre de sécurité sur les portes de patio et les fenêtres peut renforcer la sécurité de la maison en aidant à empêcher les portes de patio ou les fenêtres d'être forcées ouvertes ; elles agissent également comme des dissuasifs visuels pour les intrus, et le verrou anti-soulèvement empêche la barre d'être soulevée par les enfants. Le modèle 110 convient à la plupart des portes de patio coulissantes standard et coulisse de 25,75 po à 47,5 po de large, tandis que le modèle 111 convient à la plupart des fenêtres de taille moyenne aux portes étroites et coulisse de 15,7 po à 26,75 po de large. La barre de sécurité pour porte de patio 110 et la barre de sécurité pour fenêtre 111 sont stables et fiables car elles ne sont pas fixées par pression, mais vissées dans le cadre de la porte ou de la fenêtre. Les fenêtres et les portes de patio peuvent être légèrement ouvertes pour la ventilation ou pour installer un climatiseur encastré, tout en veillant à ce que la fenêtre ou la porte reste verrouillée en position. Les barres sont sécurisées pour les enfants avec un verrou anti-soulèvement afin que les enfants ne puissent pas les soulever sans surveillance. L'installation est rapide, et les barres fonctionnent très bien pour une utilisation quotidienne. Le lot comprend la barre de sécurité 110, la barre de sécurité 111, 3 supports en selle, 2 verrous anti-soulèvement en option, du ruban adhésif double face et toutes les vis nécessaires pour l'installation.



SKU	COULEUR	EMBALLAGE
BK1101W	Blanc	Boîte brune

## Ensemble barre de sécurité pour porte patio et capteur de contact

L'ensemble 110W604 associe notre barre de sécurité pour porte de patio 110 à notre capteur de contact et alarme 604, la combinaison idéale pour la sécurité et la dissuasion des intrus. Avec la barre de sécurité 110 qui s'étend de 25,75 po à 47,5 po avec un support rotatif et un verrou anti-soulèvement pour enfants en option, ainsi que le capteur de contact 604 qui détecte immédiatement l'ouverture d'une porte ou d'une fenêtre et émet une alarme forte de 90 dB, le lot 110W604 constitue un duo efficace pour renforcer la sécurité de la maison. Le lot comprend la barre de sécurité 110, un support en selle, un verrou anti-soulèvement en option, du ruban adhésif double face et des vis pour l'installation, ainsi que le capteur de contact et l'alarme 604, un autocollant d'avertissement, du ruban adhésif double face pour le montage et une pile 12V A23.



SKU	COULEUR	EMBALLAGE
BK110W604	Blanc	Boîte brune

**IDEAL**  
S E C U R I T Y