

Catalogue de quincaillerie pour portes de garage

Édition 2024

IDEAL
S E C U R I T Y

Porte de garage	3
Supports	3
Ensembles	4
Câbles	5
Poignées	6
Charnières	7
Serrures	8
Poulies	9
Rouleaux	10
Ressorts	11

Supports inférieurs de porte de garage, droit et gauche

Les supports inférieurs d'Ideal Security pour les côtés droit et gauche de vos portes de garage sont utilisés pour relier le câble de rallonge et les rouleaux inférieurs des portes de garage.

SKU	COULEUR	TAILLE DE L'EMBALLAGE	EMBALLAGE
BK7130BL	Noir	1 paquet	Boîte brune
BK7130P2BL	Noir	Paquet de 4	Boîte brune
BK7130P3BL	Noir	Paquet de 6	Boîte brune
SK7130	Zinc	1 paquet	Détail



Support supérieur de porte de garage

Les supports supérieurs de remplacement universels d'Ideal Security (également appelés fixations) sont installés sur la section supérieure des portes de garage sectionnelles suspendues et maintiennent les rouleaux de porte de garage de taille standard pour les résidences.

SKU	COULEUR	TAILLE DE L'EMBALLAGE	EMBALLAGE
SK7132	Zinc	1 paquet	Détail
BK7132BL	Noir	1 paquet	Boîte brune
BK7132P2BL	Noir	Paquet de 2	Boîte brune
BK7132P3BL	Noir	Paquet de 3	Boîte brune



Kit de quincaillerie décorative pour porte de garage, noir

Cet ensemble de quincaillerie décorative pour porte de garage ajoute du style à votre garage et améliore l'esthétique de votre façade. Cet ensemble de quincaillerie décorative pour porte de garage est fabriqué en acier noir mat résistant aux intempéries. Facile à installer, il ne nécessite qu'un foret de 1/8 de pouce et un tournevis. L'ensemble contient 4 charnières, 2 poignées et toutes les vis nécessaires pour l'installation. Les dimensions des charnières sont : 16 po x 2 po. Les dimensions des poignées sont de 11 1/4 po x 2 po.

SKU	COULEUR	EMBALLAGE
SK7107BL	Noir	Retail



Kit de remplacement des charnières de porte de garage, noir (2 de chaque)

La gamme de quincaillerie pour porte de garage noire à revêtement en poudre d'Ideal Security est une solution élégante pour n'importe quelle porte de garage. Embellissez votre porte de garage avec notre nouvelle quincaillerie entièrement noire et apportez une touche de style à votre maison. Le garage est souvent une zone négligée de la maison, mais c'est aussi une zone fréquemment utilisée. Que vous l'utilisiez comme atelier, espace de rangement ou bureau, la mise à niveau de la quincaillerie de votre porte de garage améliorera automatiquement votre espace sans compromettre votre budget ni votre temps. L'ensemble comprend 2 de chaque charnière 1, charnière 2 et charnière 3 en noir.

SKU	COULEUR	EMBALLAGE
BK7141BL	Noir	Boîte brune



Kit de remplacement de la quincaillerie de porte de garage, noir (2 de chaque)

La gamme de quincaillerie pour porte de garage noire à revêtement en poudre d'Ideal Security est une solution élégante pour toutes les portes de garage. Embellissez votre porte de garage avec notre nouvelle quincaillerie entièrement noire et apportez une touche de style à votre maison. Le garage est souvent négligé, mais il est également fréquemment utilisé. Que vous l'utilisiez comme atelier, espace de stockage ou bureau, la mise à niveau de la quincaillerie de votre porte de garage améliorera automatiquement votre espace sans compromettre votre budget ni votre temps. L'ensemble comprend 2 de chaque charnière 1, charnière 2, charnière 3 en noir, ainsi que deux supports inférieurs et deux supports supérieurs.

SKU	COULEUR	EMBALLAGE
BK7142BL	Noir	Boîte brune



Câble d'extension de 12 pieds pour porte de garage (2 paquets)

Une paire de câbles de 12 pieds et 6 pouces de long, avec un diamètre de fil de 1/8 de pouce, utilisée pour l'opération de montée et descente des portes de garage sectionnelles. Les câbles galvanisés ont une extrémité bouclée et l'autre extrémité coupée en fusion. Les supports nécessaires et les crochets en S sont inclus, ainsi que les instructions d'installation.

SKU	TAILLE DE L'EMBALLAGE	EMBALLAGE
SK7112	2	Retail



Câbles de verrouillage de porte de garage (2 paquets)

Ces câbles de remplacement de 5 pieds de long avec un diamètre de 1/16 de pouce pour les loquets et serrures de porte de garage relient le loquet central aux serrures coulissantes situées à chaque extrémité d'une porte de garage. Le paquet comprend les deux câbles et deux crochets en S.

SKU	TAILLE DE L'EMBALLAGE	EMBALLAGE
SK7135	2	Retail



Câbles de protection pour porte de garage (2 paquets)

L'installation de câbles de sécurité pour porte de garage peut aider à réduire le risque de dommages et de blessures graves en cas de rupture d'un ressort de porte de garage sous pression. Ces câbles de sécurité pour porte de garage de 9 pieds de long avec un diamètre de 1/8 de pouce empêcheront le ressort de voler à travers le garage s'il se casse. Un ressort ne se cassera que lorsqu'il est sous pression, et c'est à ce moment-là qu'il est le plus dangereux. Changez les ressorts de porte de garage par paires et installez toujours des câbles de sécurité.

SKU	TAILLE DE L'EMBALLAGE	EMBALLAGE
SK7136	2	Retail



Poignée en T avec clé pour porte de garage, diamètre de 5/16 po et tige de 4 po de long, zinc moulé sous pression/ chromé

La poignée en T modèle T9303 d'Idéal Sécurité pour porte de garage de remplacement a un diamètre de 5/16 po et une tige de 4 po de long. Cette poignée en T peut être utilisée pour les portes de garage, les toits de caravane, les granges, les abris de jardin, les véhicules de loisirs, et plus encore. Ce style de poignée est fixé avec des vis à l'extérieur de la porte et n'a pas de poteaux filetés. Votre loquet doit avoir des poteaux filetés espacés de 1,5 po centre-à-centre. Notre poignée de porte de garage de remplacement est compatible avec le verrou latéral pour porte de garage modèle 7115 d'Idéal Sécurité. La clé de remplacement pour cette serrure à poignée en T est le modèle KB9303.

SKU	EMBALLAGE
BKT9303	Boîte brune
SKT9303	Retail



Poignée de porte de garage

Cette poignée polyvalente de levage pour porte de garage est en acier galvanisé, ce qui la rend durable, résistante à la chaleur et aux intempéries. En plus de remplacer votre poignée de levage de porte de garage existante, elle peut être utilisée pour : les clôtures et les portails, les abris de jardin, les barbecues et les couvercles de fumoir, les boîtes en bois et les caisses en tout genre, les petites portes coulissantes verticales ou horizontales, les portes de camion et de remorque, les boîtes à outils, et plus encore. L'espacement entre les trous est de 5,7 pouces. Il existe plusieurs espacements standards différents sur le marché, mesurez le vôtre avant de commander. Comprend des boulons et des écrous à collet carré.

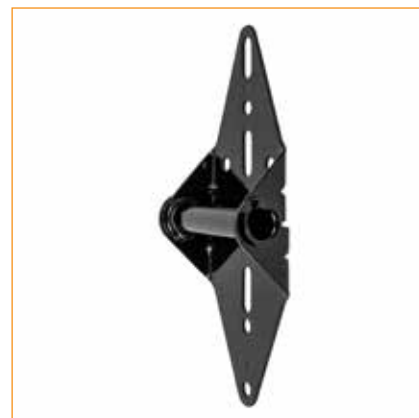
SKU	COULEUR	EMBALLAGE
SK7133	Acier	Retail



Charnière No.1 pour porte de garage

Les charnières de porte de garage d'Ideal Security sont compatibles avec les portes de garage sectionnelles suspendues. Les charnières de numéro 1 sont installées au centre de la porte pour relier tous les panneaux entre eux, et sur les bords extérieurs de la porte pour fixer le premier (bas) et le deuxième panneau. Leurs dimensions sont de 7,5 pouces de longueur, 2,75 pouces de largeur et 1,06 pouces de hauteur. Le paquet comprend des fixations.

SKU	COULEUR	TAILLE DE L'EMBALLAGE	EMBALLAGE
BK7101BL	Noir	1 paquet	Boîte brune
BK7101P2BL	Noir	Paquet de 2	Boîte brune
BK7101P3BL	Noir	Paquet de 3	Boîte brune
SK7101	Zinc	1 paquet	Détail



Charnière No.2 pour porte de garage

Les charnières de porte de garage d'Ideal Security sont compatibles avec les portes de garage sectionnelles suspendues. Les charnières de numéro 2 sont installées sur le bord extérieur de la porte de garage, reliant les panneaux deux et trois. Leurs dimensions sont de 7,5 pouces de longueur, 2,75 pouces de largeur et 1,38 pouces de hauteur. Le paquet comprend des fixations.

SKU	COULEUR	TAILLE DE L'EMBALLAGE	EMBALLAGE
BK7102BL	Noir	1 paquet	Boîte brune
BK7102P2BL	Noir	Paquet de 2	Boîte brune
BK7102P3BL	Noir	Paquet de 3	Boîte brune
SK7102	Zinc	1 paquet	Détail



Charnière No.3 pour porte de garage

Les charnières de porte de garage d'Ideal Security sont compatibles avec les portes de garage sectionnelles suspendues. Les charnières de numéro 3 relient les panneaux trois et quatre. Leurs dimensions sont de 7,5 pouces de longueur, 2,75 pouces de largeur et 1,75 pouces de hauteur. Le paquet comprend des fixations.

SKU	COULEUR	TAILLE DE L'EMBALLAGE	EMBALLAGE
BK7103BL	Noir	1 paquet	Boîte brune
BK7103P2BL	Noir	Paquet de 2	Boîte brune
BK7103P3BL	Noir	Paquet de 3	Boîte brune
SK7103	Zinc	1 paquet	Détail



Serrure latérale de porte de garage avec pêne à ressort

Ce verrou latéral de porte de garage est un verrou intérieur réversible pour les portes de garage. Il peut être installé sur le côté gauche ou droit de la porte. Le pêne coulissant, le levier de verrouillage et le mécanisme de libération sont tous à ressort. Ces caractéristiques permettent de l'actionner depuis l'extérieur, en ajoutant une poignée extérieure pour verrouiller et/ou un cylindre de serrure pour déverrouiller. Il fonctionne également avec des poignées extérieures centrées qui utilisent des câbles pour actionner un ou deux verrous intérieurs à chaque extrémité. Notez que ce kit ne comprend pas de poignée extérieure, de cylindre de serrure ni de câbles de verrouillage.

SKU	CARACTÉRISTIQUES	EMBALLAGE
SK7115	Boulon à ressort	Détail



Serrure latérale de porte de garage, zinc

Ce verrou latéral de porte de garage est un verrou intérieur réversible pour les portes de garage. Il peut être installé soit sur le côté gauche, soit sur le côté droit de la porte. Le pêne coulissant est à ressort pour éviter qu'il ne glisse accidentellement vers l'ouverture ou la fermeture. Il est conçu uniquement pour une utilisation intérieure, car il ne comporte pas de fentes pour les poignées ou les serrures extérieures, ni de mécanisme de libération.

SKU	COULEUR	TAILLE DE L'EMBALLAGE	EMBALLAGE
BK7118P2	Zinc	Paquet de 2	Boîte brune
SK7118	Zinc	1 paquet	Détail



Poulie, 4 po

Fabriquées en acier plaqué zinc résistant à la rouille, nos poulies sont le choix idéal pour vos portes de garage résidentielles à ouverture par le haut. Les roulements à billes en acier offrent un fonctionnement doux et silencieux. La construction robuste de nos poulies de 4 pouces permet une capacité de charge allant jusqu'à 200 lb avec une cote de 35 000 cycles. Ces poulies de porte de garage Ideal Security sont compatibles avec des câbles de rallonge allant de 1/8 po à 3/16 po de diamètre et peuvent également être utilisées comme poulies fixes. Les poulies Ideal Security sont livrées avec des boulons hexagonaux, des écrous et des supports poU po.

SKU	TAILLE	TAILLE DE L'EMBALLAGE	EMBALLAGE
SK7114	4 po	1 paquet	Détail



Poulie, 3 po

Fabriquées en acier plaqué zinc résistant à la rouille, nos poulies sont le choix idéal pour vos portes de garage résidentielles à ouverture par le haut. Les roulements à billes en acier offrent un fonctionnement doux et silencieux. La construction robuste de nos poulies de 3 pouces permet une capacité de charge allant jusqu'à 100 lb avec une cote de 10 000 cycles. Ces poulies de porte de garage Ideal Security sont compatibles avec des câbles de rallonge allant de 1/8 po à 3/16 po de diamètre et peuvent également être utilisées comme poulies fixes. Les poulies Ideal Security sont livrées avec des boulons hexagonaux, des écrous et des supports poU po.

SKU	TAILLE	TAILLE DE L'EMBALLAGE	EMBALLAGE
SK7113	3 po	1 paquet	Détail
SK7117	3 po	Paquet de 2	Détail
BK7117	3 po	Paquet de 2	Boîte brune



Rouleaux de garage en nylon, 2 po

Ces rouleaux de porte de garage de remplacement de 2 pouces pour un usage domestique sont parfaits pour remplacer les anciens, les usés, les bruyants ou les cassés. Les rouleaux de porte de garage sont faciles à remplacer vous-même. Le matériau de votre rouleau et la présence de roulements à billes font la différence. Ces rouleaux en nylon ont des tiges de 4 pouces, peuvent s'adapter aux rails standard de 2 pouces et ne comportent pas de roulements à billes.

SKU	TAILLE DE L'EMBALLAGE	ROULEMENTS À BILLES	EMBALLAGE
SK7122	Paquet de 2	Non	Détail



Rouleaux de garage en nylon de première qualité, 2 po

Ces rouleaux en nylon premium de 2 pouces ont des tiges de 4 pouces, peuvent s'adapter aux rails standard de 2 pouces, et sont fabriqués en nylon de qualité supérieure qui a une durée de vie plus longue et permet une ouverture de porte plus silencieuse que les rouleaux en nylon ou en acier standard. Chaque rouleau comprend 10 roulements à billes en acier pour une meilleure répartition du poids et un fonctionnement plus fluide.

SKU	TAILLE DE L'EMBALLAGE	ROULEMENTS À BILLES	EMBALLAGE
SK7123	Paquet de 2	Oui, 10 roulements à billes	Boîte brune
SK7123-5U	Boîte, SK	Oui, 10 roulements à billes	Boîte brune



Rouleaux de garage en acier, 2 po

Ces roulettes en acier de 2 pouces ont des tiges de 4 pouces, peuvent s'adapter à des rails standard de 2 pouces, sont exceptionnellement durables et ont une durée de vie plus longue que les roulettes en nylon. Chaque roulette est équipée de 10 billes en acier pour une meilleure répartition du poids et un fonctionnement plus fluide.

SKU	TAILLE DE L'EMBALLAGE	ROULEMENTS À BILLES	EMBALLAGE
SK7121	Paquet de 2	Oui, 10 roulements à billes	Détail
SK7171	Paquet de 10	Oui, 10 roulements à billes	Détail



Ressorts de porte de garage avec câbles de sécurité, bleu clair

Les ressorts d'extension pour porte de garage Ideal Security sont conçus pour les portes de garage standard de 7 pieds de hauteur. Les ressorts doivent être remplacés par la même taille que l'original. Nos ressorts de porte de garage sont codés par couleur pour indiquer la capacité de poids. Tous nos ressorts ont une longueur de 25 pouces au repos et de 67 pouces lorsqu'ils sont complètement étirés. Ce lot de 2 ressorts de couleur bleu clair est conçu pour une capacité de poids de 85 à 95 livres.

SKU	POIDS	EMBALLAGE
SK7151P2V2	90lbs	Détail



Ressorts de porte de garage avec câbles de sécurité, vert

Les ressorts d'extension pour porte de garage Ideal Security sont conçus pour les portes de garage standard de 7 pieds de hauteur. Les ressorts doivent être remplacés par la même taille que l'original. Nos ressorts de porte de garage sont codés par couleur pour indiquer la capacité de poids. Tous nos ressorts ont une longueur de 25 pouces au repos et de 67 pouces lorsqu'ils sont complètement étirés. Ce lot de 2 ressorts de couleur verte est conçu pour une capacité de poids de 115 à 125 livres.

SKU	POIDS	EMBALLAGE
SK7153P2V2	115lbs - 125lbs	Détail



Ressorts de porte de garage avec câbles de sécurité, bleu foncé

Les ressorts d'extension pour porte de garage Ideal Security sont conçus pour les portes de garage standard de 7 pieds de hauteur. Les ressorts doivent être remplacés par la même taille que l'original. Nos ressorts de porte de garage sont codés par couleur pour indiquer la capacité de poids. Tous nos ressorts ont une longueur de 25 pouces au repos et de 67 pouces lorsqu'ils sont complètement étirés. Ce lot de 2 ressorts de couleur bleu foncé est conçu pour une capacité de poids de 135 à 145 livres.

SKU	POIDS	EMBALLAGE
SK7155P2V2	135lbs - 145lbs	Détail



Ressorts de porte de garage avec câbles de sécurité, brun

Les ressorts d'extension pour porte de garage Ideal Security sont conçus pour les portes de garage standard de 7 pieds de hauteur. Les ressorts doivent être remplacés par la même taille que l'original. Nos ressorts de porte de garage sont codés par couleur pour indiquer la capacité de poids. Tous nos ressorts ont une longueur de 25 pouces au repos et de 67 pouces lorsqu'ils sont complètement étirés. Ce lot de 2 ressorts de couleur brune est conçu pour une capacité de poids de 155 à 165 livres.

SKU	POIDS	EMBALLAGE
SK7157P2V2	155lbs - 165lbs	Détail



Ressorts de porte de garage avec câbles de sécurité, or

Les ressorts d'extension pour porte de garage Ideal Security sont conçus pour les portes de garage standard de 7 pieds de hauteur. Les ressorts doivent être remplacés par la même taille que l'original. Nos ressorts de porte de garage sont codés par couleur pour indiquer la capacité de poids. Tous nos ressorts ont une longueur de 25 pouces au repos et de 67 pouces lorsqu'ils sont complètement étirés. Ce lot de 2 ressorts de couleur dorée est conçu pour une capacité de poids de 175 à 185 livres.

SKU	POIDS	EMBALLAGE
SK7159P2V2	175lbs - 185lbs	Détail



IDEAL
S E C U R I T Y