

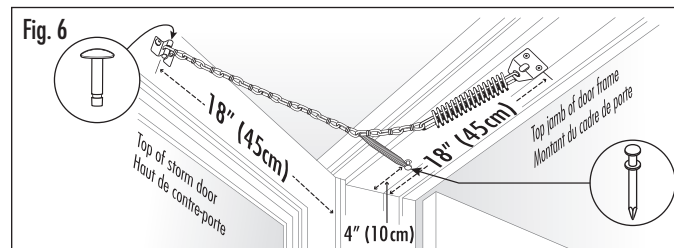
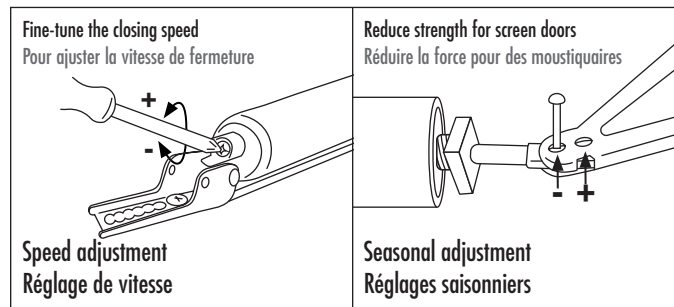
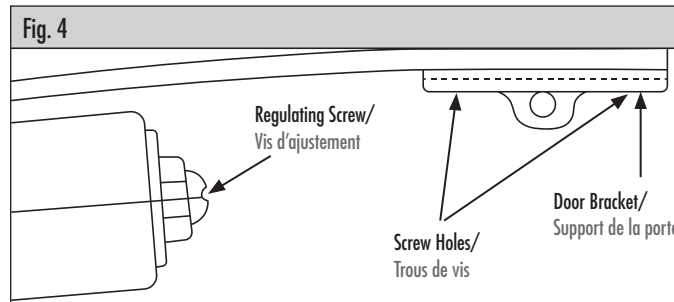
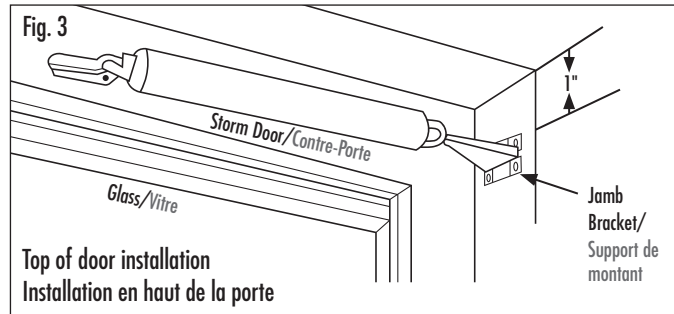
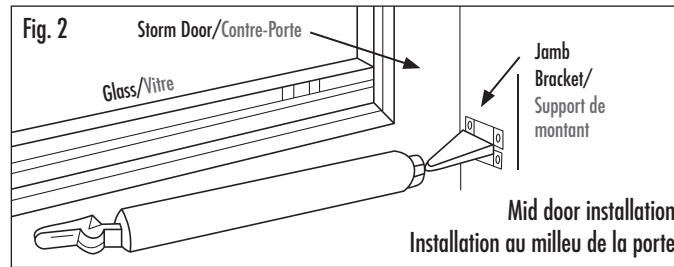
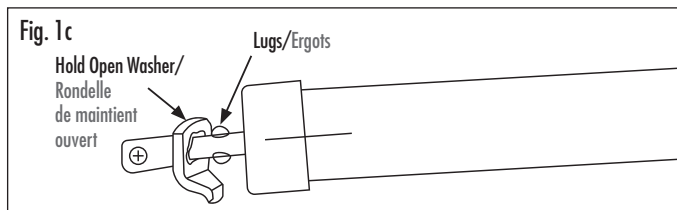
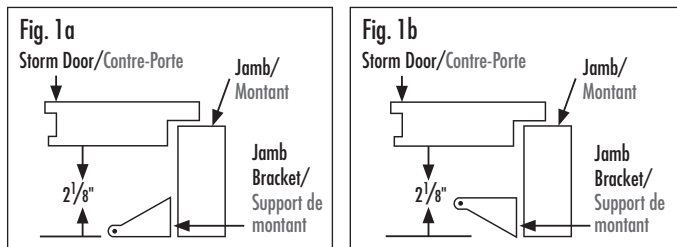
INSTALLATION OF SECURITY DOOR CLOSER

Choose mounting location of door closer:

- a) Mid door installation (Fig.2)
- b) Top of door installation (Fig.3)

JAMB BRACKET INSTALLATION

- **STANDARD INSTALLATION:** Position bracket on jamb as indicated in Fig. 1a. Straight side of bracket 2 1/8" away from storm door. Arrow on jamb bracket pointing towards storm door.
- **ALTERNATE (WIDER OPENING) INSTALLATION:** For applications requiring a slightly wider door opening, install jamb bracket as shown in Fig.1b.
- Ensure that bracket is level. Fasten securely with 4 long screws provided.
- Slide washer onto the closer rod behind the lugs. This is for occasional optional use only. (Fig.1c)
- With door completely closed, slip end of rod into jamb bracket and insert short pin. To pre-tension the closer, slightly pull closer away from jamb bracket, and ensure washer is firmly past lugs and aligned with mark on the rod. Slide the closer firmly against the washer.
- With closer in level position, hold door bracket (at end of door closer) against storm door. Fasten using two short screws. (Fig.4) Open door and allow to close completely. If door does not close, or closes too slowly, it may be necessary to adjust regulating screw. (Fig.4)
- Add Ideal Security's SK14 wind chain to the top of the door to protect your door and door closer from wind damage. (Fig. 6)



Choisir l'emplacement du ferme-porte :

- a) Installation au milieu de la porte (Fig. 2)
- b) Installation sur le haut de la porte (Fig. 3)

INSTALLATION DE SUPPORT DE MONTANT

- **Installation standard :** Placer le support de montant tel qu'illustré (Fig.1a). Le côté droit du support doit se situer 2 1/8 po du panneau intérieur de la contre-porte. La flèche sur le support du montant pointe vers la contre-porte.
- **Installation alternatif (pour une ouverture plus grande) :** Pour les applications exigeant une ouverture de porte plus grande, installer le support de montant comme indiqué sur la Fig.1b.
- Assurez-vous que le support est de niveau. Fixez-le solidement à l'aide des 4 longues vis fournies.
- Glisser la rondelle de retenue sur la tige du ferme-porte. Placer la rondelle derrière les ergots. Ceci est pour l'usage occasionnel seulement. (Fig.1c)
- Lorsque la porte est complètement fermée, glissez l'extrémité de la tige dans le support du montant et insérez la goupille courte. Pour précontraindre le ferme-porte, tirez légèrement sur le ferme-porte pour l'éloigner du support de montant, et assurez-vous que la rondelle est bien au-delà des ergots et alignée sur le repère de la tringle. Faites glisser le ferme-porte fermement contre la rondelle.
- Avec le ferme-porte en position horizontale, maintenez le support de porte (à l'extrémité du ferme-porte) contre la contre-porte. Fixer à l'aide de deux vis courtes. (Fig. 4) Ouvrez la porte et laissez-la se fermer complètement. Si la porte ne se ferme pas, ou se ferme trop lentement, il peut être nécessaire de régler la vis de réglage. (Fig.4)
- Ajoutez une chaîne de porte SK14 d'Ideal Security pour protéger votre porte et ferme-porte contre le dommage des vents. (Fig.6)

INSTALLATION INSTRUCTIONS/INSTRUCTIONS D'ASSEMBLAGE



For detailed instructions and how-to videos, please visit our website www.idealinc.com

Pour des instructions plus détaillées et des vidéos, veuillez visiter notre site web www.idealinc.com

MADE IN/FABRIQUÉ EN TAIWAN

IDEAL SECURITY INC.

LASALLE, QC • PRESCOTT, ON

www.idealinc.com

info@idealinc.com
help.idealinc.com