

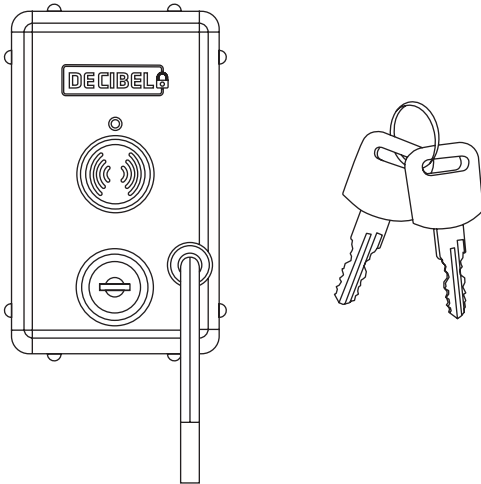


Câble avec serrure à clé et alarme Decibel

CONTENU DE LA BOÎTE

- Unité d'alarme
- Câble
- Velcro pour la gestion du câble
- Deux clés

Non inclus : Une pile alcaline ou lithium de 9V, le matériel de montage mural, le matériel de montage sur poteau. **Articles optionnels :** Les câbles de remplacement Decibel peuvent être achetés séparément.



VIDÉO D'INSTALLATION



Pour une vidéo de suivi de l'installation, visitez :
qr.idealinc.com/DecibelInstructionsFR

ENREGISTREMENT ET REMPLACEMENT DES CLÉS

Si vous perdez vos clés et qu'elles ont été enregistrées auprès d'Ideal Security. Nous remplacerons gratuitement votre premier jeu de clés.



Pour enregistrer vos clés, remplissez le formulaire d'enregistrement ici :
qr.idealinc.com/DecibelKeyRegistrationFR

CONSEILS POUR UNE UTILISATION RÉUSSIE DU DECIBEL

1. **Ancrez solidement votre équipement :** Choisissez un objet solide et inamovible sur lequel votre matériel ne pourra pas être soulevé ou dont il ne pourra pas être facilement retiré.
2. **Choisissez un point d'ancrage solide :** Assurez-vous que l'objet auquel vous fixez votre équipement ne peut pas être facilement coupé ou cassé.
3. **Enroulez bien le câble :** Lorsque vous attachez votre équipement à l'aide du câble, enroulez-le aussi serré que possible. Les voleurs auront plus de mal à manipuler ou à couper le câble s'il est bien serré.
4. **Protégez l'unité d'alarme contre les intempéries :** Placez l'unité dans un endroit où elle est protégée de la pluie, de la neige et des températures extrêmes afin de maintenir son fonctionnement.
5. **Accès aux clés :** L'unité doit être solidement verrouillée mais accessible avec une clé pour une désactivation rapide en cas de fausse alarme ou pour une inspection après une tentative de vol.

RÉSISTANCE À L'EAU

IP54, l'unité résiste aux éclaboussures d'eau.

ATTENTION

- Si vous n'utilisez pas le produit pendant une période prolongée, veuillez retirer la pile afin d'éviter toute fuite et tout dommage potentiel au produit.
- La clé permet d'identifier le produit de manière unique. Deux clés sont fournies ; veuillez à les ranger dans un endroit sécurisé.
- Ce produit est destiné à des fins de sécurité supplémentaires. Évaluez sa fiabilité en fonction de vos besoins en matière de protection. Protégez toujours vos objets de valeur de manière appropriée.

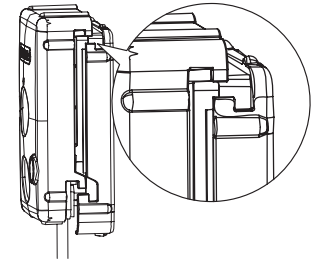
INSTRUCTIONS RELATIVES AU BOÎTIER DE L'ALARME

Pour effectuer les tâches suivantes, vous devez ouvrir le boîtier : installer ou retirer la pile, activer ou désactiver le mode capteur de vibrations, monter l'unité sur un mur et remplacer un câble.

1. **Assurez-vous que le boîtier est déverrouillée :** Vérifiez que l'unité est déverrouillée avant de continuer.
2. **Retirez la vis de base :** Utilisez un tournevis Phillips (à tête étoilée) pour retirer la vis située à la base de de la boîtier.
3. **Séparer les couvercles :** Faites glisser la partie avant de l'unité vers le haut et la partie arrière vers le bas pour séparer les couvercles.
4. **Accéder à l'intérieur :** Soulever le boîtier avant pour effectuer les opérations d'installation nécessaires.
5. **Réassembler le boîtier :** Après avoir effectué vos tâches, remettez le boîtier en place en alignant la pièce avant sur le couvercle arrière. Faites glisser la pièce avant vers le bas et la pièce arrière vers le haut jusqu'à ce qu'elles s'enclenchent solidement. Réinsérez la vis au bas du boîtier et serrez-la pour fixer le boîtier.

INSTALLATION DE LA PILE

1. Ouvrir le boîtier.
2. Retirer le couvercle de la pile en le tirant vers le haut.
3. Installer **une pile de 9V.**
4. Remettre le couvercle de la pile en place.
5. Faites glisser les couvercles ensemble et fixez-les à l'aide de la vis du couvercle pour sécuriser l'unité.



DURÉE DE VIE DE LA PILE

Une pile alcaline 9V dure généralement environ six mois, tandis qu'une pile au lithium peut durer jusqu'à 12 mois. Veuillez noter qu'une utilisation fréquente ou une exposition au froid peut réduire la durée de vie de la pile.

INDICATEUR DE PILE FAIBLE

Lorsque la charge de la pile du Decibel tombe en dessous de 7,2V, le DEL signale le besoin d'une attention de manière différente en fonction de l'état de l'unité :

DÉVERROUILLÉ

DEL : Clignote en jaune pendant 0,3 seconde, puis s'éteint pendant 1,2 seconde, se répétant continuellement, indiquant une pile faible lorsque l'unité est déverrouillée.

VERROUILLÉ ET ARMÉ

DEL: Indique à la fois l'état armé et une pile faible :

- Clignotant en rouge pendant 0,3 seconde,
- Éteint pendant 1,2 seconde,
- Clignotant en jaune pendant 0,3 seconde,
- Éteint pendant 1,2 seconde, répétition.

Cette séquence avertit les utilisateurs de l'état armé et de la nécessité de recharger ou de remplacer la pile, ce qui assure l'efficacité et la sécurité de l'unité.

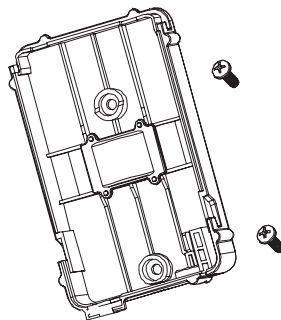
MODE CAPTEUR DE VIBRATIONS

Ce mode déclenche l'alarme lors de la détection de vibrations telles que des chocs, des secousses, etc. Ce mode convient aux environnements où les fausses alarmes sont peu probables.

1. Ouvrir le boîtier.
2. Repérez l'interrupteur sous le couvercle de la pile et utilisez l'interrupteur à bascule pour activer ou désactiver le mode de vibration.
3. Faites glisser les couvercles ensemble et fixez-les à l'aide de la vis du couvercle pour sécuriser l'unité.

MONTAGE MURAL

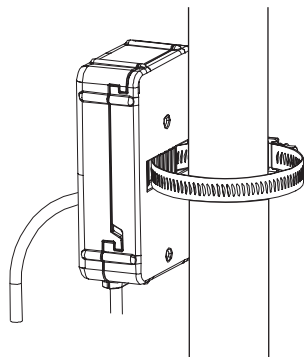
1. Suivez les étapes ci-dessus pour l'installation de la pile.
2. Pré-percez des trous dans la zone désignée sur le couvercle arrière à l'aide d'une mèche de 3,1 mm à 3,8 mm pour permettre l'insertion de vis.
3. Fixez le couvercle arrière au mur à l'aide de vis **autotaraudeuses à tête bombée #8 (non fournie)**.
4. Faites glisser les boîtiers ensemble et fixez-les à l'aide de la vis du couvercle pour sécuriser l'unité.



MONTAGE SUR POTEAU

En fonction de vos besoins, vous pouvez utiliser différents types de sangles pour monter l'unité sur un poteau, des pinces pour poteau aux sangles en caoutchouc/silicone. Assurez-vous que la sangle peut supporter le poids de l'unité.

1. Installez la pile, fermez et sécurisez le boîtier, puis faites glisser la sangle (non fournie) dans la fente de gestion de la sangle située sur le dos du boîtier. Nous recommandons une sangle ayant la largeur suivante : **0,75 in | 20 mm | 2 cm**. Fixez le boîtier au poteau à l'aide de la sangle.



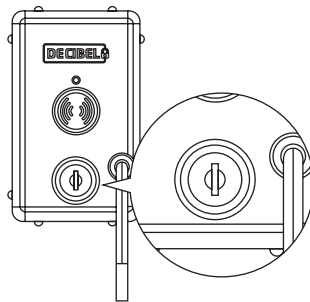
ARMEMENT DE L'ALARME

1. Assurez-vous que le câble est correctement inséré dans l'unité.
2. Tournez la serrure dans le sens des aiguilles d'une montre et retirez la clé. L'unité émet trois bips silencieux et la DEL ROUGE clignote toutes les secondes, indiquant que l'unité est armé et en mode de détection.

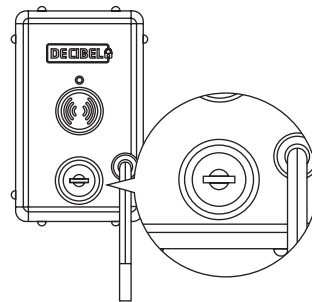
DÉSARMEMENT DE L'ALARME

Si l'alarme sonne, insérez la clé, tournez la serrure dans le sens inverse des aiguilles d'une montre, l'alarme s'arrêtera et un long bip silencieux sera émis pour indiquer que l'alarme est désarmée.

Verrouillé/armé



Déverrouillé/désarmé



FONCTIONNEMENT DE L'ALARME

Le volume de l'alarme est de 100 dB à 0,5 m de distance.

FREQUENCE D'ALARME STANDARD

Séquence : 25 secondes d'activation, 5 secondes de pause, 25 autres secondes d'activation, puis désactivation.

CONDITIONS DE DÉCLENCHEMENT

- **Détection d'une coupure de câble ou d'une coupure partielle** : Déclenche l'alarme et le clignotement continu de la DEL ROUGE.
- **Détection du sabotage de la vis du couvercle** : Déclenche l'alarme si la vis à la base de l'unité est desserrée lorsqu'il est armé.
- **Activation du capteur de vibrations** : (si activé) Déclenche une alarme brève au premier impact ; puis déclenche le taux d'alarme standard aux impacts suivants dans les 5 secondes.

TESTER L'ALARME

1. Sans insérer le câble, verrouillez l'unité à l'aide de la clé. Après un délai de 5 secondes, l'alarme se déclenche.
2. Déverrouillez avec la clé pour désarmer l'alarme.

REPLACEMENT DU CÂBLE

- Ouvrez le boîtier de l'unité d'alarme pour accéder aux composants internes.
- Repérez le compartiment de la pile et retirez la pile 9V.
- Le boîtier étant toujours ouvert, tournez la clé en position "verrouillée" pour libérer le segment initial du câble.
- Utilisez un **tournevis Phillips à tête étoilée #0x50 mm** pour desserrer la vis située dans le coin inférieur droit à l'intérieur du boîtier avant, ce qui permet au loquet de pivoter vers le haut. Cette action libère le câble qui peut alors être retiré.
- Détachez les trois broches de l'ancien câble de leur boîtier en plastique et insérez les broches du nouveau câble, en veillant à ce qu'elles s'enclenchent fermement.
- Positionnez le nouveau câble dans le boîtier, en le poussant fermement pour vous assurer qu'il est bien en place.
- Réalignez le loquet de manière à ce qu'il soit perpendiculaire au câble et resserrez la vis pour le fixer.
- Remettez la clé en position "déverrouillée" pour préparer l'unité à fonctionner.
- Reportez-vous aux instructions d'installation de la pile pour réinstaller la pile 9V dans son compartiment.
- Suivez les instructions relatives au **boîtier de l'unité d'alarme** pour remonter et fermer correctement l'unité.

GARANTIE

Câble avec serrure à clé et alarme Decibel est garanti contre tout défaut de matériaux et de fabrication pour une période d'un an à compter de la date d'achat. En cas de mauvais fonctionnement, cet unité sera remplacé sans frais par Ideal Security Inc. La garantie prend effet à la date d'achat par le consommateur. Le remplacement tel que décrit ci-dessus est le seul recours du consommateur, et Ideal Security Inc. n'est pas responsable des dommages spéciaux, indirects, accessoires ou consécutifs, y compris, mais sans s'y limiter, toute perte d'affaires ou de profits, qu'elle soit prévisible ou non.

SERVICE À LA CLIENTÈLE

Nous sommes dévoués au service à la clientèle et nous nous efforcerons de résoudre toutes les difficultés afin d'assurer la satisfaction du client. Si vous avez des questions sur l'installation ou le fonctionnement de ce produit, n'hésitez pas à nous contacter.

IDEAL
SECURITY
LASALLE, QC • PRESCOTT, ON
MADE IN CHINA | FABRIQUÉ À CHINE



1-800-361-2236
info@idealinc.com
help.idealinc.com

Scanner pour des ressources supplémentaires