

MS AND MC MORTISE SET WITH KEYED DEADBOLT

This mortise lever set for storm doors is designed to replace existing mortise lever sets for Aluminart storm doors with pre-drilled holes.

1. Fasten the latch strike plate (wider metal edge toward the outside) to the latch Z-bar frame with the (2) #8 x 3/8" screws in the oblong holes after adjusting the position and then fixing it with the #8 x 3/8" screw in the centre hole. (Fig. 1)
2. The flat side of the latch bolt must be facing outside of the door. Depending on whether your door is hinged on the right or left side, you may have to change latch bolt position. To do this, push the reversing lever up until bolt rotates freely. Rotate the bolt one half turn. (Fig. 2)
3. Affix the plate to the lock body, then insert the lock body (latch and deadbolt assembly) into cutout in the edge of the door. Fasten lightly with (2) #8 x 3/8" screws through the top and bottom holes. (Fig. 3)
4. Insert square spindle into the square hole on the inside of the outside escutcheon (raised profile) which has attached lever handle and key cylinder. Fix the square spindle to the escutcheon by tightening the set screw on the stem of the lever handle using the allen key provided in the screw pack. (Fig. 4)
5. Place the outside escutcheon on the outside surface of the door frame by passing the square spindle through the upper large drilled hole and through the square hole on the lock body. Pass the small flat spindle of the key cylinder through the lower large drilled hole and through the small slot in the lock body. (Fig. 4)
6. Place the inside escutcheon on the inside surface of the door frame by aligning the square hole and the cross shaped hole on the inside of the turn knob with the square spindle and flat small spindle respectively, which are protruding slightly from the doorframe. Next, pass the (2) #8, 32 x 2 1/8" screws for 2" doors; or (2) #8, 32 x 1 3/4" screws for 1 5/8" doors through the top and bottom holes and engage them in the screw holes of the outside escutcheon. Tighten lightly. (Fig 5)
7. Check the handles, latch and deadbolt to be sure everything operates properly. Now securely tighten all the previously installed screws.

Fig. 1

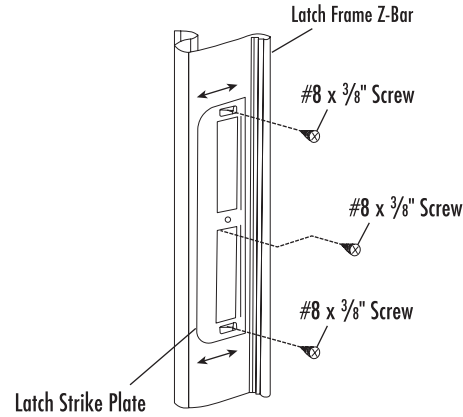
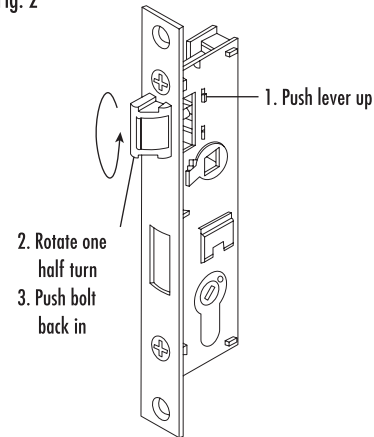


Fig. 2



To Reverse Latchbolt

1. Push reversing tab up. This will release latchbolt and it will rotate freely.
2. Holding the latchbolt, rotate it one half turn.
3. Push the latchbolt into the lock body to set the latch bolt in the reversed position.

Fig. 3

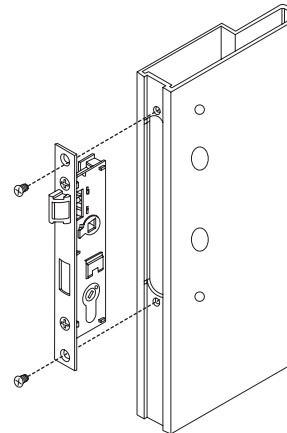


Fig. 4

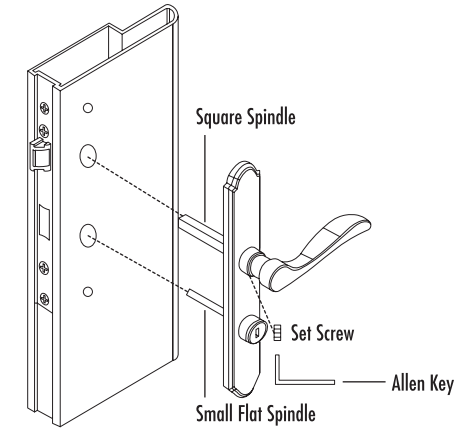
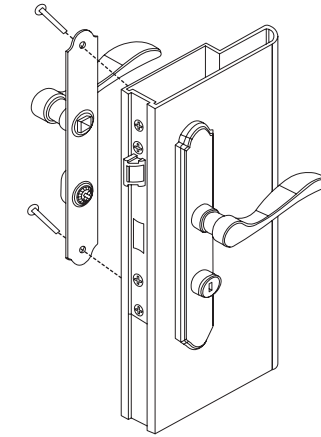


Fig. 5



To access detailed illustrations of the setup process or to view the installation video, please scan the QR Code.

ENSEMBLE DE LEVIER À MORTAISE AVEC PÊNE DORMANT À CLÉ, MODÈLES MS ET MC

Cet ensemble de levier à mortaise pour contre-portes est conçu pour remplacer les ensembles de levier à mortaise existants des contre-portes Aluminart avec des trous pré-perçés.

1. Fixez la gâche du loquet (bord métallique plus large vers l'extérieur) au cadre de la barre en Z du loquet avec les (2) vis #8 x 3/8 po dans les trous oblongs après avoir ajusté la position, puis fixez-la avec la vis #8 x 3/8 po dans le trou central. (Fig. 1)
2. Le côté plat du pêne de la serrure doit être tourné vers l'extérieur de la porte. En fonction de si votre porte est charnière à droite ou à gauche, vous devrez peut-être changer la position du pêne. Pour ce faire, poussez le levier de renversement vers le haut jusqu'à ce que le pêne tourne librement. Faites tourner le pêne d'un demi-tour. (Fig. 2)
3. Fixez la plaque au corps de la serrure, puis insérez le corps de la serrure (ensemble pêne et pêne dormant) dans la découpe du bord de la porte. Fixez légèrement avec (2) vis #8 x 3/8 po à travers les trous du haut et du bas. (Fig. 3)
4. Insérez la tige carrée dans le trou carré situé à l'intérieur de l'écusson extérieur (profilé en relief) qui possède une poignée levier et un cylindre de clé attachés. Fixez la tige carrée à la plaque en serrant la vis de blocage sur la tige de la poignée levier à l'aide de la clé Allen fournie dans le paquet de vis. (Fig. 4)
5. Placez l'écusson extérieur sur la surface extérieure du cadre de la porte en passant la tige carrée à travers le grand trou percé supérieur et à travers le trou carré sur le corps de la serrure. Faites passer la petite tige plate du cylindre de clé à travers le grand trou percé inférieur et à travers la petite fente dans le corps de la serrure. (Fig. 4)
6. Placez l'écusson intérieur sur la surface intérieure du cadre de la porte en alignant le trou carré et le trou en forme de croix à l'intérieur du bouton de tour avec la tige carrée et la petite tige plate respectivement, qui dépassent légèrement du cadre de la porte. Ensuite, passez les (2) vis #8, 32 x 2 1/8 po pour les portes de 2 po ; ou (2) vis #8, 32 x 1 3/4 po pour les portes de 1 5/8 po à travers les trous supérieur et inférieur et engagez-les dans les trous de vis de la plaque extérieure. Serrez légèrement. (Fig. 5)
7. Vérifiez les poignées, le loquet et le pêne dormant pour vous assurer que tout fonctionne correctement. Serrez maintenant fermement toutes les vis précédemment installées.

Fig. 1

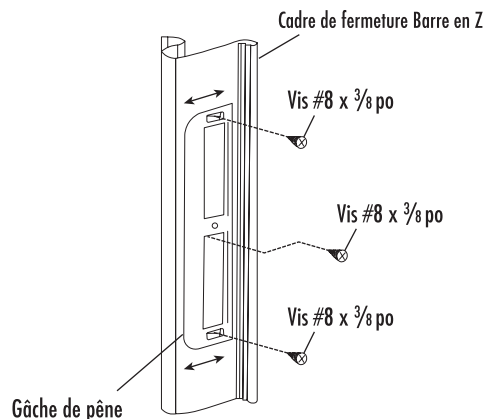


Fig. 4

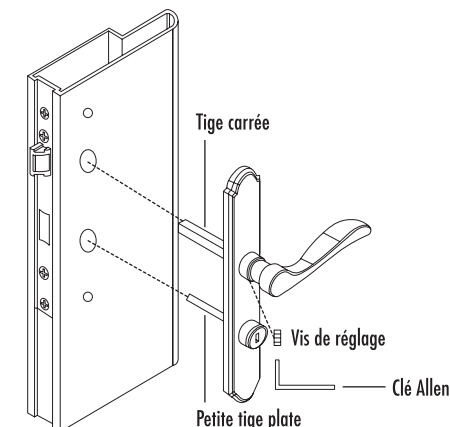
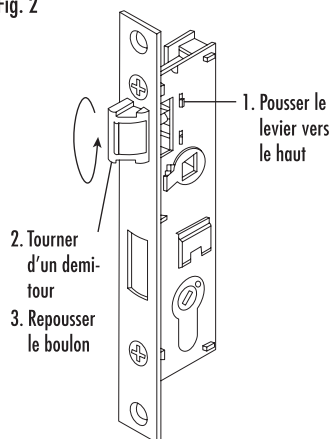


Fig. 2



Pour inverser le pêne demi-tour

1. Pousser la languette d'inversion vers le haut. Cela libère le pêne demi-tour qui tourne alors librement.
2. En tenant le pêne demi-tour, le tourner d'un demi-tour.
3. Pousser le pêne demi-tour dans le corps de la serrure pour le mettre en position inversée.

Fig. 5

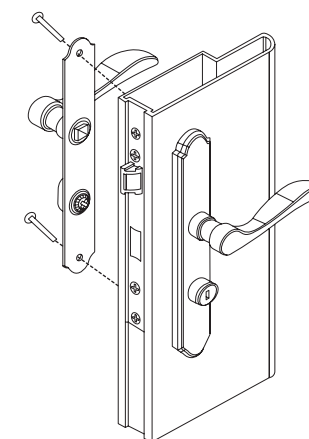
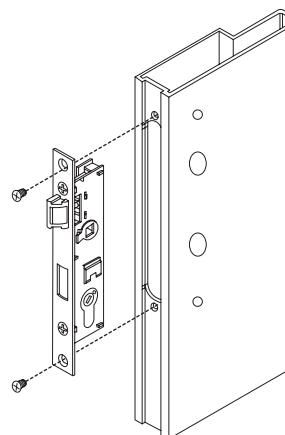


Fig. 3



Pour accéder aux illustrations détaillées du processus d'installation ou pour visionner la vidéo d'installation, veuillez scanner le code QR.

IDEAL SECURITY INC.
 LASALLE, QC • PRESCOTT, ON



www.idealinc.com