

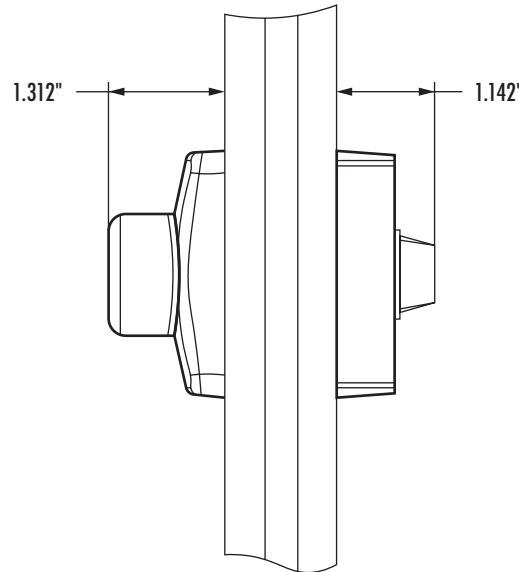
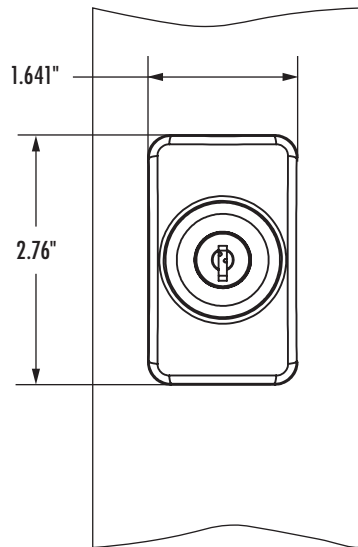
GLK KEYED DEADBOLT

WARNING: VERIFY DOOR PROFILE PRIOR TO INSTALLATION

You will require a profile wide enough for proper installation. With the door closed, the minimum inside door profile width is 1-7/8" from the edge of the door frame (glass side) to the edge of the door jamb or metal door frame (z-bar), which ever is narrower. The minimum outside door profile width is 2" from the edge of the door frame (glass side) to the edge of the door jamb or metal door frame (z-bar), which ever is narrower.

Drilling template prerequisite: Determine if your storm door is right or left-handed.

From outside of the door, looking in, if the hinges are on your left, your door is left handed. Your door will open to the left side. If the hinges are on your right, your door is right handed. Your door will open to the right side. Ensure that the inside latch paddle does not interfere with the prime door lock.



PÊNE DORMANT À CLÉ GLK

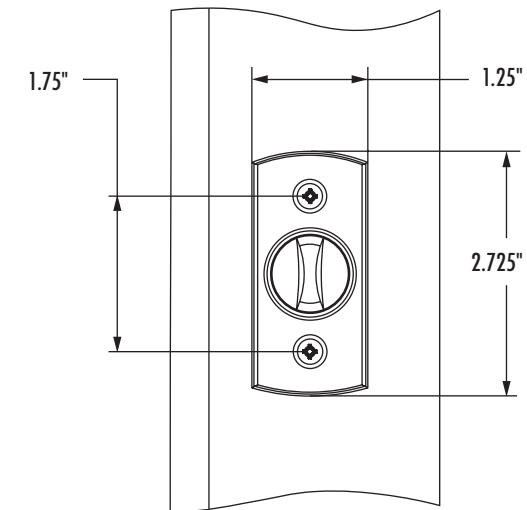
AVERTISSEMENT : VÉRIFIEZ LE PROFIL DE LA PORTE AVANT L'INSTALLATION

Vous aurez besoin d'un profil suffisamment large pour une installation adéquate. Lorsque la porte est fermée, la largeur minimale du profil de la porte intérieure est de 1-7/8 po; du bord du côté vitré du cadre de la porte au bord du montant de la porte ou du cadre métallique de la porte (barre en Z), selon ce qui est le plus étroit. La largeur minimale du profilé extérieur de la porte est de 2 po du bord du cadre de la porte (côté verre) au bord du montant de la porte ou du cadre métallique de la porte (barre en Z), selon ce qui est le plus étroit.

Condition requise pour utiliser le gabarit de perçage:

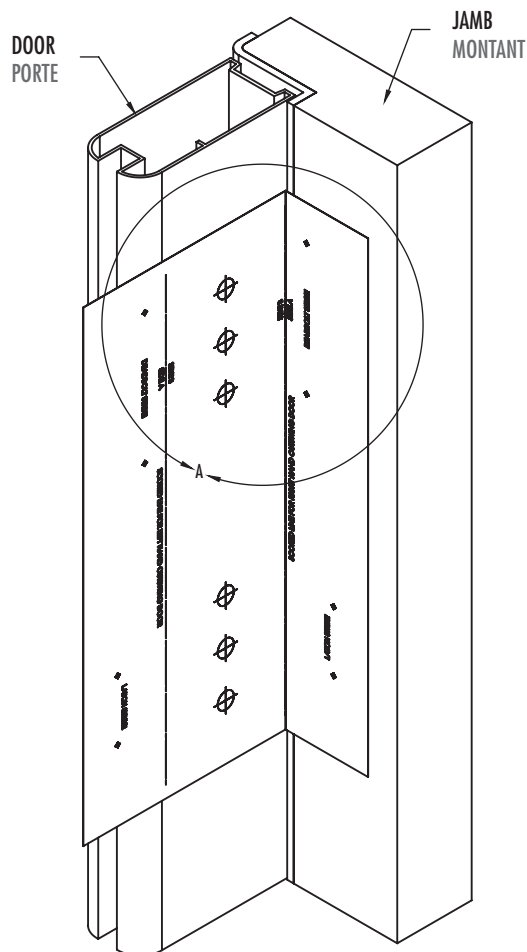
Déterminez si votre contre-porte est à droite ou à gauche.

De l'extérieur de la porte, en regardant vers l'intérieur, si les charnières sont à votre gauche, votre porte est à gauche. Votre porte s'ouvrira sur le côté gauche. Si les charnières sont à droite, votre porte est à droite. Votre porte s'ouvrira sur le côté droit. Assurez-vous que la palette du loquet intérieur n'interfère pas avec la serrure de la porte principale.

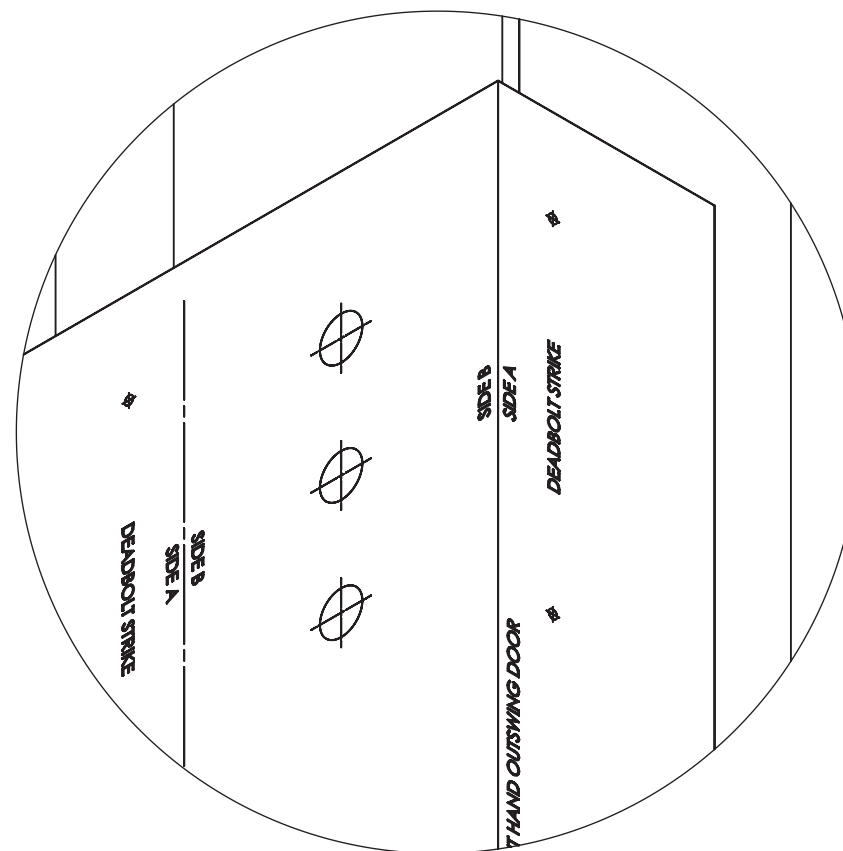


TEMPLATE PLACEMENT AND DRILLING INSTRUCTIONS

1. Fold the template on the dotted line to 90 degrees according to the handedness (left or right).
2. With the door in closed position, place folded template on the inside of the door so that the SIDE A is against the jamb or metal z-bar, which ever projects out furthest; and SIDE B is on the inside surface of the door.
3. Use a center punch to mark the position of 3 holes on the inside surface of the door on SIDE B. Mark the position of 2 holes on the jamb on SIDE A (for strikes).
4. Using a 5/16" drill bit, drill 3 holes straight through door on SIDE B.
5. Using a 1/16" drill bit, drill 2 pilot holes to a depth of 1" on the jamb on SIDE A


INSTRUCTIONS POUR LE PLACEMENT ET LE PERÇAGE DES GABARITS

1. Pliez le gabarit sur la ligne pointillée à 90 degrés en fonction de la main (gauche ou droite).
2. La porte étant en position fermée, placez le gabarit plié sur l'intérieur de la porte de façon à ce que le côté A soit contre le montant ou la barre en Z en métal, celui qui dépasse le plus, et que le côté B soit sur la surface intérieure de la porte.
3. Utilisez un poinçon central pour marquer la position de 3 trous sur la surface intérieure de la porte du côté B. Marquez la position de 2 trous sur le montant du côté A (pour les gâches).
4. À l'aide d'une mèche de 5/16 po, percez 3 trous en ligne droite à travers la porte du côté B.
5. À l'aide d'une mèche de 1/16 po, percez 2 trous pilotes d'une profondeur de 1 po sur le montant du côté A.



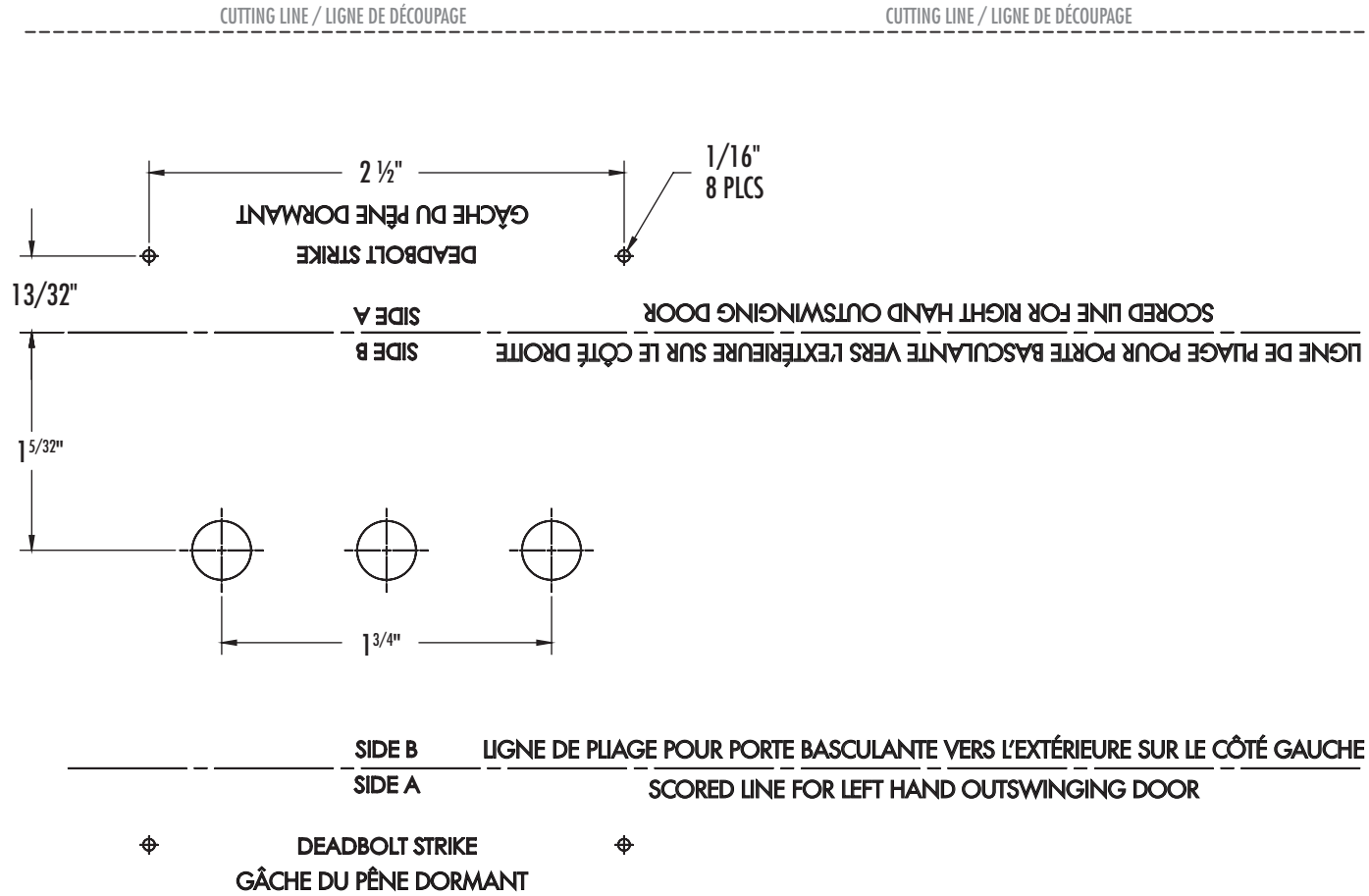
Detail A

DRILLING TEMPLATE

Print out this sheet at 1:1 scale

GABARIT DE PERÇAGE

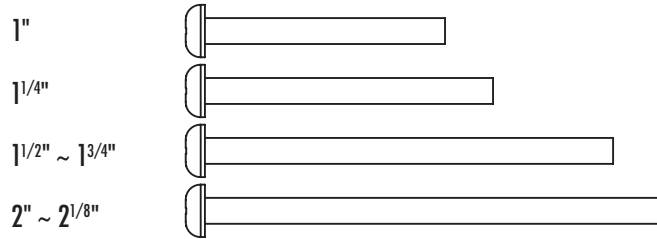
Imprimez cette page à l'échelle 1:1



SCREW SELECTION FOR DEADBOLT/SÉLECTION DE LA VIS POUR LA POIGNÉE

1. Print out this sheet using 1:1 scale. Imprimer cette page à l'échelle 1:1.
2. Overlay screws on top of the image. Superposez les vis au-dessus de l'image.
3. Select the screws that match your door thickness. Sélectionnez les vis correspondantes à l'épaisseur de votre porte.

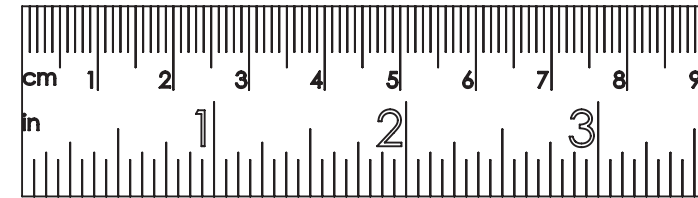
Door Thickness/Épaisseur de la porte



SPINDLE PREPARATION FOR KEY LOCK/PRÉPARATION DE LA TIGE POUR LA SERRURE À CLÉ

1. Print this sheet using 1:1 scale. Imprimer cette page à l'échelle 1:1.
2. Overlay flat spindle against the image. Posez la tige plate par-dessus l'image.
3. Mark door thickness on the spindle. Marquez l'épaisseur de la porte sur la tige.
4. Cut off the portion of the spindle beyond the mark line. Coupez la partie de la tige au-delà de la ligne de marquage.

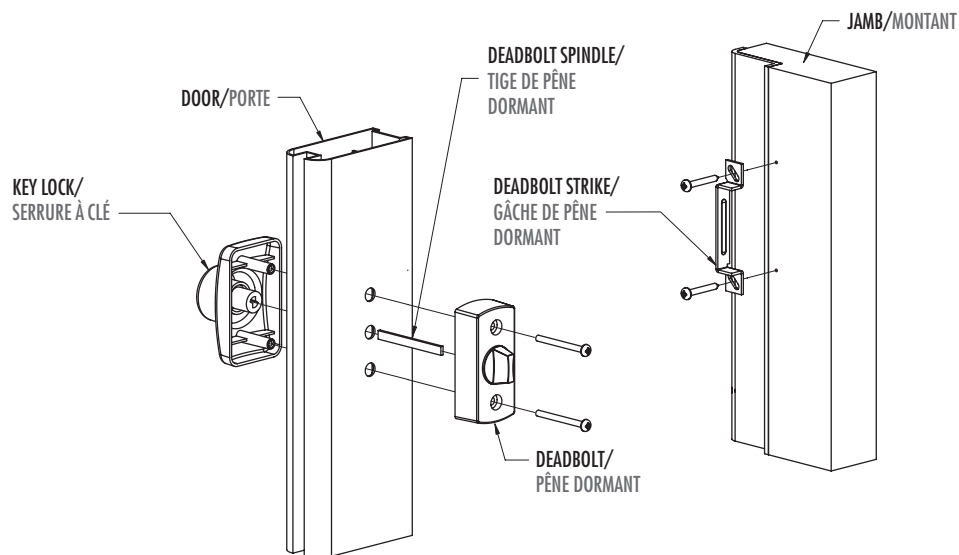
Ruler for Door Thickness/Règle pour l'épaisseur de la porte



PLACE SPINDLE HERE/PLACER LA TIGE ICI

KEY LOCK & DEADBOLT INSTALLATION

1. Place the key lock on the outside of the door and hold it in place temporarily by hand.
2. Insert the pre-prepared flat spindle (see page 4) from the inside through the center hole into the keylock; ensure the spindle is fully inserted. If your door thickness is not standard, then the spindle should project through inside of door a max of 1/2" and min of 1/4". Cut off the excess portion of the spindle.
3. Place the deadbolt on inside of the door, align the center hole carefully with the spindle, fasten with two pre-selected machine screws (see page 4). Do not over tighten screws.
4. Place the strike for the deadbolt on jamb, align with pilot holes on jamb, fasten with two tapping screws.



INSTALLATION DE LA SERRURE À CLÉ ET DU PÊNE DORMANT

1. Placez la serrure à clé sur l'extérieur de la porte et maintenez-la en place temporairement à la main.
2. Insérez la tige plate préparée à l'avance (voir page 4) de l'intérieur à travers le trou central dans la serrure à clé ; assurez-vous que la tige est complètement insérée. Si l'épaisseur de votre porte n'est pas standard, la tige doit dépasser de l'intérieur de la porte d'un maximum de 1/2 po et d'un minimum de 1/4 po. Coupez la partie excédentaire de la tige.
3. Placez le pêne dormant sur le côté intérieur de la porte, alignez soigneusement le trou central avec la tige, puis fixez-le avec deux vis à métaux présélectionnées (voir page 4). Ne pas trop serrer les vis.
4. Placez la gâche du pêne dormant sur le montant, alignez-la avec les trous pilotes du montant et fixez-la avec deux vis à tôle.

CUSTOMER SERVICE/SERVICE À LA CLIENTÈLE

Thank you for your purchase. We are dedicated to customer service and will work to resolve any difficulties to ensure customer satisfaction. If you have any questions about the setup or function of this product, please contact us.

Nous vous remercions pour votre achat. Nous nous consacrons au service à la clientèle et nous nous efforcerons de résoudre toute difficulté pour garantir la satisfaction du client. Si vous avez des questions sur l'installation ou le fonctionnement de ce produit, veuillez nous contacter.



Scan for more information
 Scanner pour plus d'informations

Tel.: 1-800-361-2236
Email/Courriel: info@idealinc.com
Support/Soutient: www.idealinc.com/help
FAQ: help.idealinc.com

IDEAL SECURITY INC. | 
 LASALLE, QC • PRESCOTT, ON | www.idealinc.com