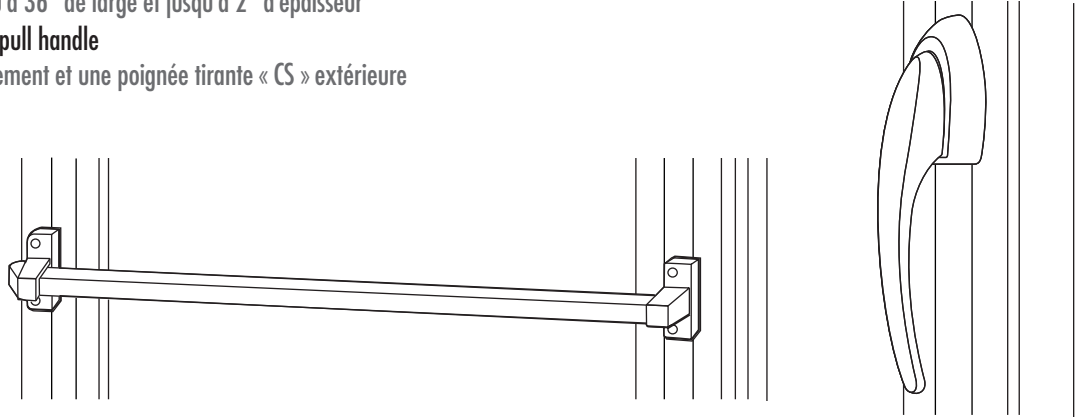
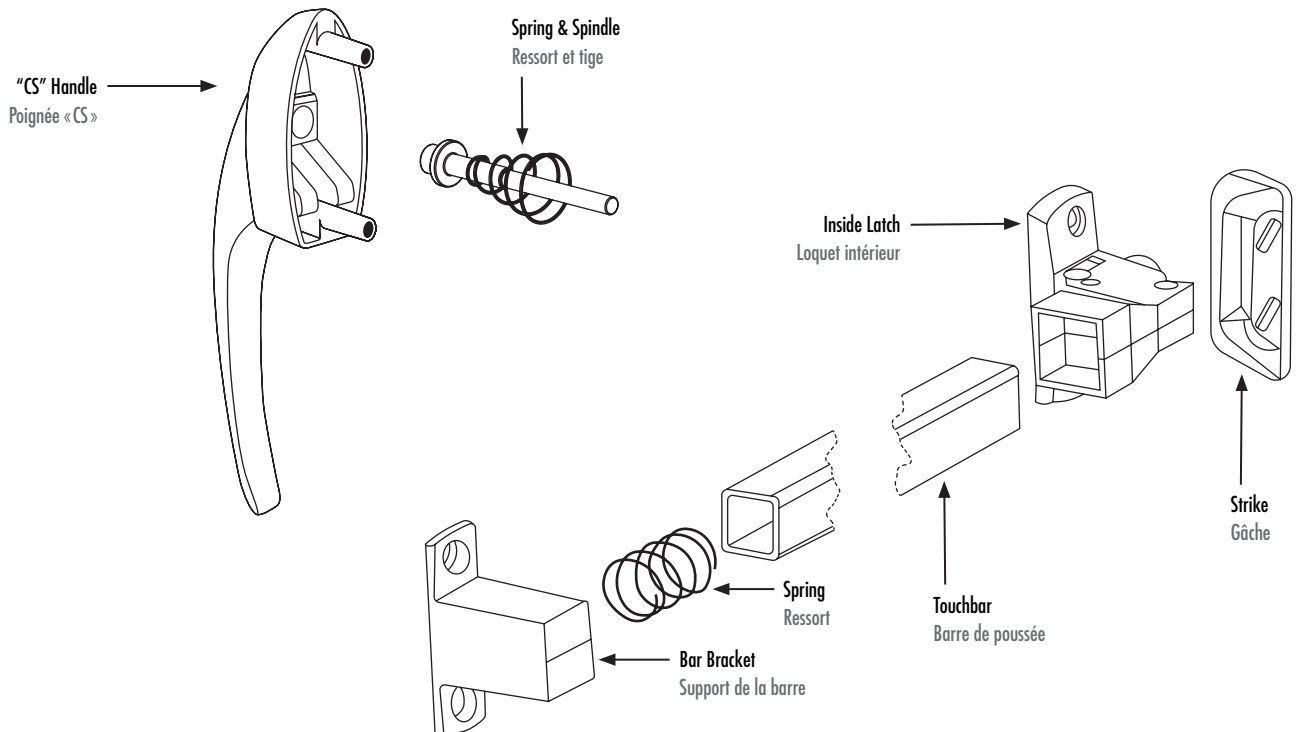


## STORM DOOR TOUCH BAR WITH HANDLE / BARRE DE POUSSÉ POUR CONTRE-PORTES AVEC POIGNÉE

- For out swinging doors up to 36" wide and up to 2" inches thick  
Pour les portes ouvrant vers l'extérieur jusqu'à 36" de large et jusqu'à 2" d'épaisseur
- Includes easy exit touch bar and exterior CS pull handle  
Inclus une barre de poussée pour sortir facilement et une poignée tirante « CS » extérieure



## COMPONENTS / COMPOSANTS



## INSTALLATION INSTRUCTIONS / INSTRUCTIONS DE MONTAGE

### EXTERIOR PULL HANDLE INSTALLATION

1. This pull handle installs in the same holes as your old push button handle.
2. Remove old storm door handle.
3. Prepare the break off screws by following the directions in the **MS Pan Cross Head #8-32 Break-Away Screw** below.
4. Assemble spindle and spring and insert through outside of door.
5. Place CS Handle onto outside of door. With handle on, the spindle must project 3/8" through inside of door and not touch mechanism of inside latch. If the spindles included are too long, you can cut to length.
6. Fasten pull handle to the inside handle with the screws.
7. Attach strike (shim if necessary) with the 6" X 1" screws to door jamb so strike firmly engages latch.

### INSTALLER LA POIGNÉE TIRANTE

1. Cette poignée tirante pour contre-porte et porte moustiquaire s'installe dans les mêmes trous que votre vieille poignée à bouton-poussoir.
2. Enlevez la vieille poignée.
3. Préparez les vis de sectionnable en suivant les instructions du schéma de la vis sectionnable **MS Pan Cross Head #8-32** ci-dessous.
4. Assemblez la tige et ressort et placez sur l'extérieur de la porte.
5. Placez la poignée CS dans les trous sur le côté extérieur de la porte. Avec la poignée en place, la tige poussoir doit sortir de l'autre côté de la porte à un maximum de 3/8", et ne doit pas toucher le mécanisme du loquet intérieur. Si les tiges incluses sont trop longues, vous pouvez les couper à la longueur requise.
6. Fixez la poignée tirante et le loquet intérieur avec les vis.
7. Placez la gâche (cale si nécessaire) sur le cadrage de la porte avec les vis de 6" X 1" de façon à ce que la gâche s'enclenche fermement avec le loquet.

### MS PAN CROSS HEAD #8-32 BREAK-AWAY / VIS SECTIONNABLE

#### INSTRUCTIONS

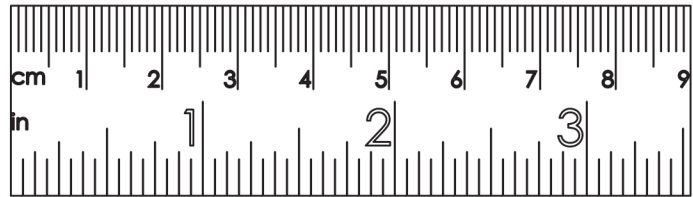
1. Measure your door thickness.  
Mesurez l'épaisseur de votre porte.
2. Locate the notch accordingly using chart below.  
Localiser l'encoche en conséquence à l'aide du tableau ci-dessous.
3. Snap off the screw using two pliers.  
Cassez la vis à l'aide de deux pinces.
4. Make sure the thread is not damaged.  
Assurez-vous que le fil n'est pas endommagé.

Screw Length Longueur de vis	Door Thickness Épaisseur de la porte
31.7mm [1.25"]	25.4mm [1.00"]
38.1mm [1.50"]	31.7mm [1.25"]
44.4mm [1.75"]	38.1mm [1.50"]
50.8mm [2.00"]	44.4mm [1.75"]
57.1mm [2.25"]	50.8mm [2.00"]
63.5mm [2.50"]	57.1mm [2.25"]
69.8mm [2.75"]	63.5mm [2.50"]
76.2mm [3.00"]	69.9mm [2.75"]

### SPINDLE SELECTION / SÉLECTION DES TIGES

#### INSTRUCTIONS

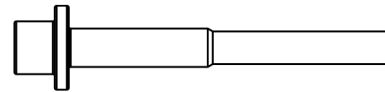
1. Print out this sheet using 1:1 scale. (Verify using a ruler against the print out below).  
Imprimez cette page à l'échelle 1:1 (vérifiez à l'aide d'une règle par rapport à l'impression ci-dessous).
2. Measure door thickness. Mesurez l'épaisseur de la porte.
3. Overlay spindles on top of the images below. Superposez les broches sur les images ci-dessous.
4. Select the spindle that matches your door thickness. Sélectionnez la tige qui correspond à l'épaisseur de votre porte.



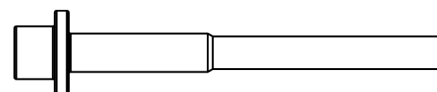
Door Thickness  
Épaisseur de la porte

Spindle  
Tige

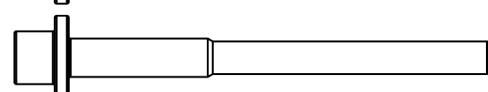
1" TO 1 1/8"



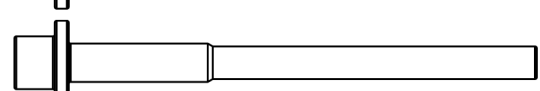
1 1/4" TO 1 3/8"



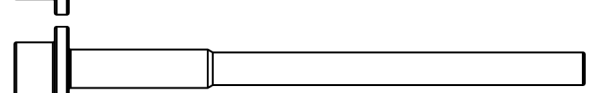
1 1/2" TO 1 7/8"



1 3/4" TO 1 7/8"



2" TO 2 1/8"



# LATCH AND TOUCH BAR INSTALLATION / INSTALLATION DU LOQUET ET DE LA BARRE DE POUSSÉE

## LATCH AND INTERIOR TOUCH BAR INSTALLATION

1. Install the inside latch following the standard latch installation template. (Fig.1)
2. With door in closed position, hold the bar bracket at the hinge side of the door, make sure it is level with the inside latch the door, centered at least 1/8" from door stop and mark the screw hole locations. (Fig.1)
3. Ensure door bracket and inside latch are level. Drill two pilot holes (max diameter 1/8") through inside face of the door only. Fasten the bar bracket temporarily.
4. Insert the touch bar all the way onto the latch. (Fig.1)
5. Insert and fully bottom touch bar into the inside latch socket to determine the correct length of the bar. Mark bar at center line of bar bracket screw holes. Saw bar to that length. (Fig.1 & Fig.2)
6. Loosen the bar bracket and install the spring in between the bar bracket and the touch bar. Fasten with the screws onto the door. (Fig.3 & Fig.4)

## INSTALLATION DU LOQUET ET DE LA BARRE DE POUSSÉE

1. Installez le loquet intérieur en suivant le modèle standard d'installation du loquet intérieur. (Fig.1)
2. La porte étant fermée, tenir le support de la barre au même niveau que le logement intérieur du loquet, centré sur le montant vertical au moins à 1/8" de l'arrêt de porte, et marquer la place des trous. (Fig.1)
3. Assurez-vous que le support de porte et le loquet intérieur sont de niveau. Percez deux trous pilotes (diamètre maximal de 1/8") à travers la face intérieure de la porte uniquement. Fixez temporairement le support de la barre.
4. Insérez la barre tactile jusqu'au bout dans le loquet. (Fig.1)
5. Engager la barre jusqu'au fond du loquet intérieure pour déterminer la longueur correcte de la barre. Aligner la barre vis à vis le centre des trous du support de la barre et marquer la barre. Scier la barre à cette longueur. (Fig.1 et Fig.2)
6. Desserrez le support de la barre et installez le ressort entre le support de la barre et la barre tactile. Fixez le tout sur la porte à l'aide des vis. (Fig.3 et Fig.4)

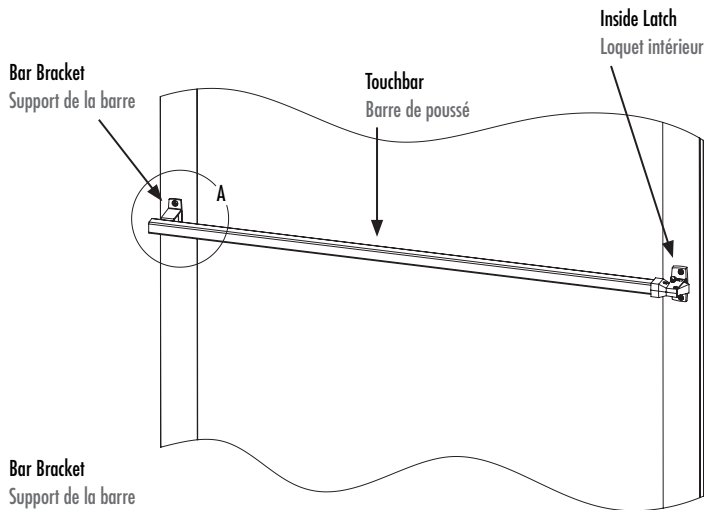
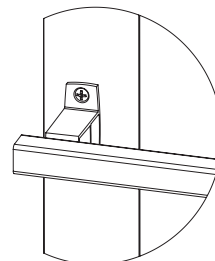


Fig.1



Scale 1:3  
Echelle 1:3

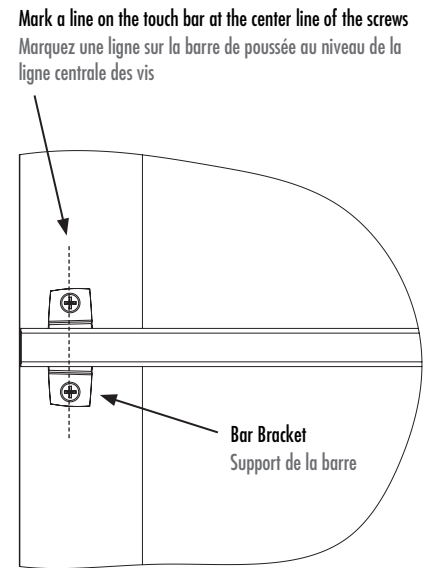


Fig.2

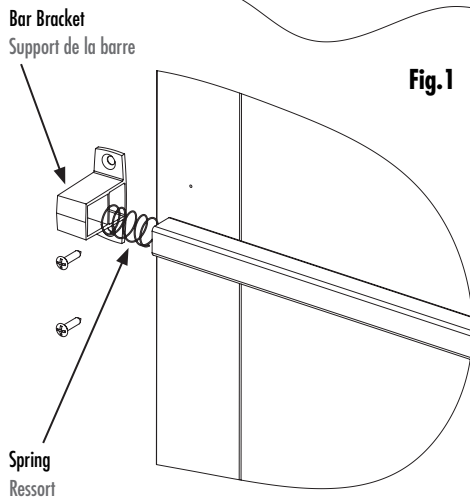


Fig.3

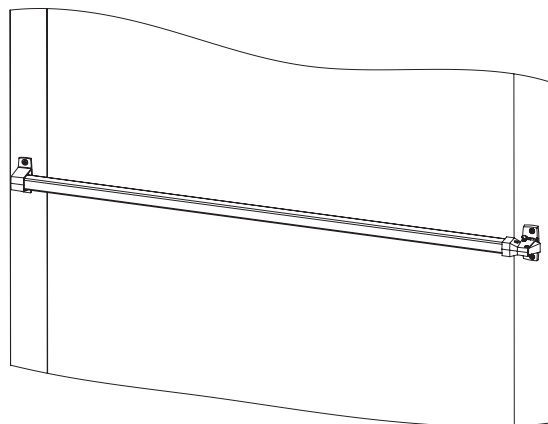


Fig.4



Scan code for the most recent instructions.  
Scanner le code pour les instructions les plus récentes.

**IDEAL SECURITY INC.** | LASALLE, QC • PRESCOTT, ON | [www.idealinc.com](http://www.idealinc.com)