

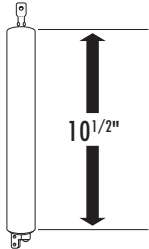



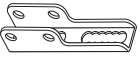
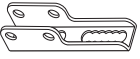
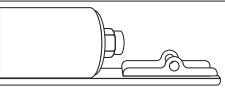
HEAVY DOOR CLOSER/FERME PORTE LOURD

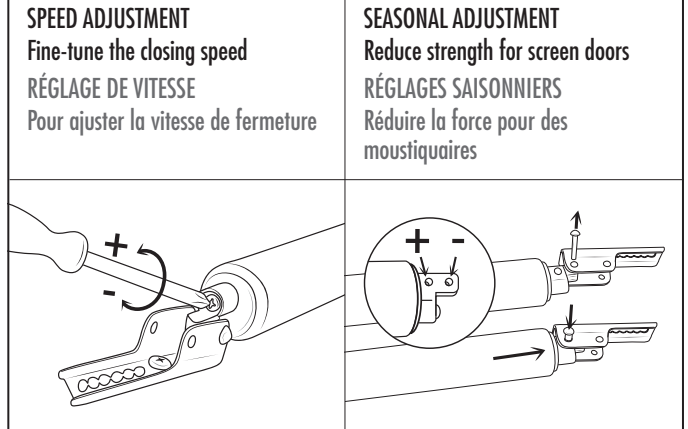
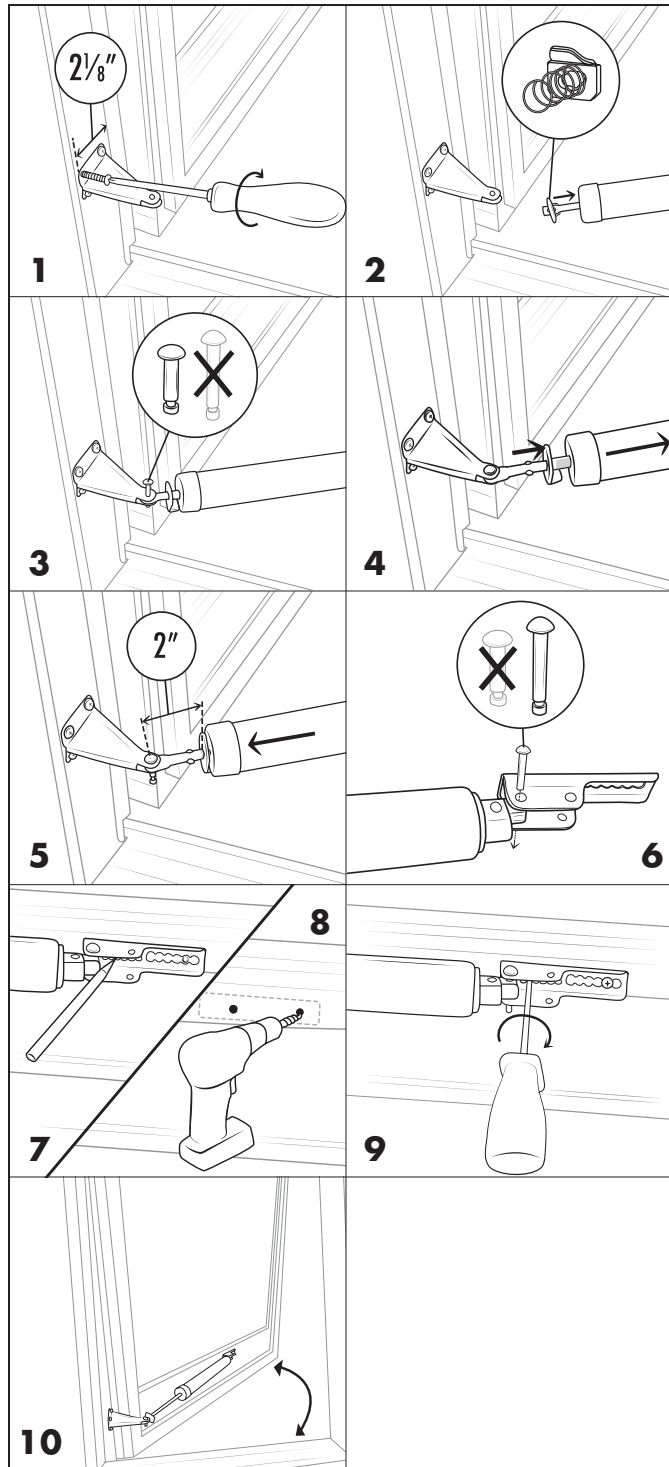
FOR STORM DOORS 1-1/2" TO 2" THICK
POUR CONTRE-PORTES DE 1-1/2" À 2" D'ÉPAISSEUR

FEATURES/CARACTERISTIQUES

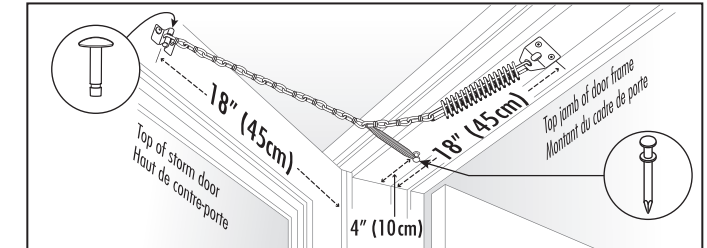
- QUICK RELEASE WASHER/RONDELLE RELÂCHE RAPIDE**
 No more fumbling with an annoying washer when trying to close your door. Simply push the door open a little further to release the spring-loaded washer, then let the door close on its own.
 Vous ne serez plus ennuyé par des rondelles qui accrochent lorsque vous essayez de fermer votre porte. Poussez simplement la porte pour l'ouvrir un petit peu afin de libérer la rondelle à ressort et la porte se fermera doucement par elle-même.
- ADJUSTABLE POWER/PUISSANCE AJUSTABLE**
 Speed adjustment screw for fine-tuning closing speed and season adjustment.
 Vis de réglage de vitesse pour ajuster la vitesse de fermeture.

CHOOSE THE RIGHT CLOSER/CHOISISSEZ LE BON FERME-PORTE

TUBE LENGTH/LONGUEUR DU TUBE	TUBE DIAMETER/DIAMÈTRE DU TUBE
 <p>10 1/2"</p>	 <p>1 1/4"</p>
	 <p>1 1/2"</p>
	 <p>1 1/2"</p>
BRACKET TYPE/TYPE DE SUPPORT	CLOSER CATEGORY/CATÉGORIE
	STANDARD
	HEAVY/LOURD
	HEAVY WITH TORSION BAR/ LOURD AVEC BARRE DE TORSION



Add Ideal Security's Model 14 Storm Door chain to the top of the door to protect your door and door closer from wind damage.



Ajoutez une chaîne de porte modèle 14 d'Ideal Security pour protéger votre porte et ferme-porte contre le dommage des vents.

INSTALLATION INSTRUCTIONS/INSTRUCTIONS D'ASSEMBLAGE



For detailed instructions and how-to videos, please visit our website www.idealinc.com

Pour des instructions plus détaillées et des vidéos, veuillez visiter notre site web www.idealinc.com

MADE IN/FABRIQUÉ EN TAIWAN

IDEAL SECURITY INC.

LASALLE, QC • PRESCOTT, ON

www.idealinc.com

info@idealinc.com

help.idealinc.com