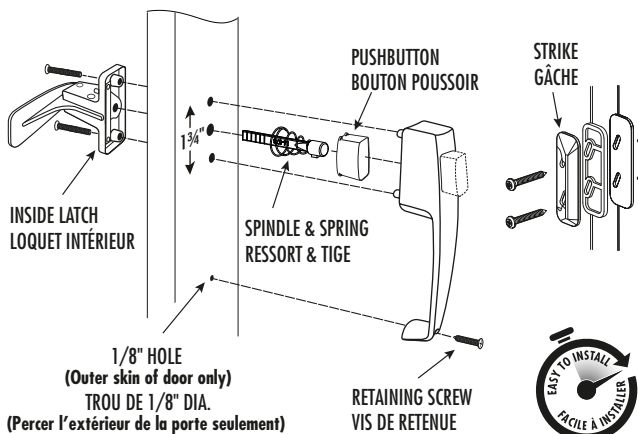


# BK311 CLASSIC HANDLE SET

## ENSEMBLE POIGNÉE CLASSIQUE

### STANDARD INSTALLATION

1. Assemble outside handle: Place pushbutton into handle. Place spindle into cavity of pushbutton. Place conical spring onto spindle narrow end first.
2. Place outside handle into holes on outside of door. Without depressing button, spindle must project through inside of door 1/4" to 3/8". Cut off beyond that.
3. Press pushbutton and guide spindle into the slot in the base of the inside latch. Fasten with the machine screws provided until just snug.
4. Align outside handle so that it is vertical. Using the bottom hole as a guide, drill through outer skin of door only, using a 1/8" bit and install retaining screw. Tighten the machine screws firmly. **NOTE: Retaining screw MUST be installed.**
5. Attach strike to door jamb with short screws provided so strike firmly engages latch.



INSIDE LATCH  
LOQUET INTÉRIEUR

PUSHBUTTON  
BOUTON POUSSOIR

STRIKE  
GÂCHE

1/8" HOLE  
(Outer skin of door only)  
TROU DE 1/8" DIA.

RETAINING SCREW  
VIS DE RETENUE



### INSTRUCTIONS D'ASSEMBLAGE

1. Assembler les parties extérieures tel que sur le croquis.
2. Insérer l'ensemble du boîtier extérieur dans la porte, sans déclencher le bouton poussoir. L'essieu doit dépasser de la porte d'au moins 1/4" et pas plus de 3/8". S'il est trop long, scier ou couper selon les dimensions ci-haut.
3. Déclencher le bouton et insérer l'essieu dans l'orifice rectangulaire à l'intérieur de l'ensemble de la poignée et fixer le boîtier intérieur avec 2 vis à machine.
4. Le trou extérieur de la poignée étant aligné, et une fois le loquet en place, percer l'extérieur de la porte seulement en utilisant un forêt de 1/8" dia. **La vis de retenue fournie doit être installée.**
5. Fixer la gâche du loquet au cadre de porte de façon à ce que la gâche enclenche fermement le loquet.

#### Questions?

info@idealinc.com  
1-800-361-2236  
www.idealinc.com



#### IDEAL SECURITY INC.

LASALLE, QC • PRESCOTT, ON  
ONE YEAR WARRANTY | GARANTIE D'UN AN  
MADE IN TAIWAN | FABRIQUÉ EN TAIWAN