



HEAVY DOOR CLOSER & CHAIN FERME-PORTE LOURD ET CHAÎNE

FOR STORM DOORS 1-1/2" to 2" THICK / POUR CONTRE-PORTES DE 1-1/2" à 2" D'ÉPAISSEUR

FEATURES

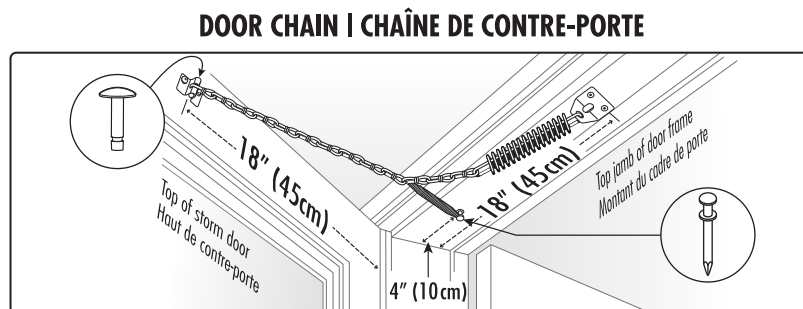
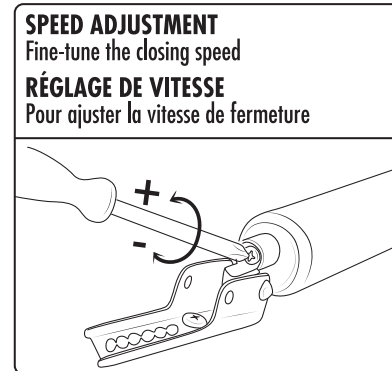
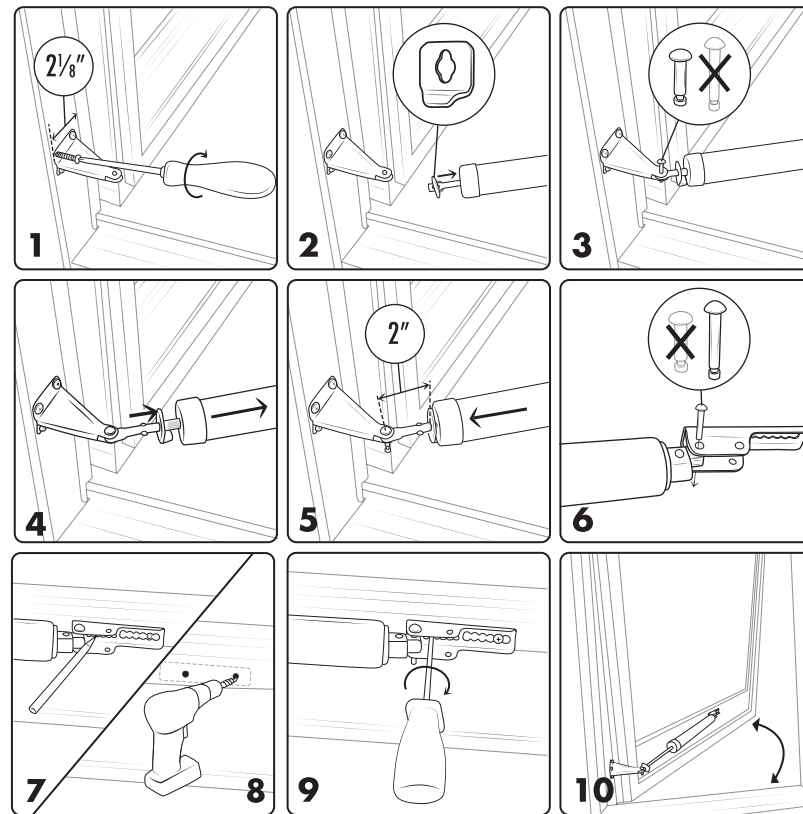
- **WIDE-BASE JAMB BRACKET AND LONGER SCREWS**
Replace old and stripped screw holes for a more secure installation.
- **ADJUSTABLE POWER**
Tension screw for fine-tuning the closing speed.
Seasonal adjustment lets you reduce strength for screen-only applications.
- **DOOR CHAIN**
Protects the door and hardware from damage caused by wind forcing the door open too wide.

CHARACTERISTIQUES

- **SUPPORT DE MONTANT LARGE ET VIS PLUS LONGUES**
Remplacez les trous de vis usés et désuets pour une installation plus sécuritaire.
- **PUISSANCE RÉGLABLE**
Vis de tension pour ajuster la puissance de la vitesse de fermeture.
Des réglages saisonniers vous permettent de réduire la force pour les applications de moustiquaire.
- **CHAÎNE DE PORTE**
Protège la porte et la quincaillerie contre les dommages causés par le vent.

CHOOSE THE RIGHT CLOSER | CHOISISSEZ LE BON FERME-PORTE

TUBE LENGTH / LONGUEUR DU TUBE 	TUBE DIAMETER DIAMÈTRE DU TUBE	BRACKET TYPE TYPE DE SUPPORT	CLOSER CATEGORY CATÉGORIE
	1 1/4"		Standard
	1 1/2"		Heavy Lourd
	1 1/2"		Heavy with torsion bar Lourd avec barre de torsion



INSTALLATION INSTRUCTIONS | INSTRUCTIONS D'ASSEMBLAGE

For detailed instructions
and how-to videos,
please visit our website
www.idealinc.com



Pour des instructions
plus détaillées et des vidéos,
veuillez visiter notre site web
www.idealinc.com

SK8730

IDEAL SECURITY INC.
LASALLE, QC • PRESCOTT, ON • CORAOPOLIS, PA

Questions?
info@idealinc.com
1-800-361-2236

ONE YEAR WARRANTY
GARANTIE D'UN AN

[/IdealSecurityInc](https://www.facebook.com/IdealSecurityInc)
[/IdealSecurityInc](https://www.youtube.com/IdealSecurityInc)
www.idealinc.com

MADE IN TAIWAN
FABRIQUÉ À TAIWAN