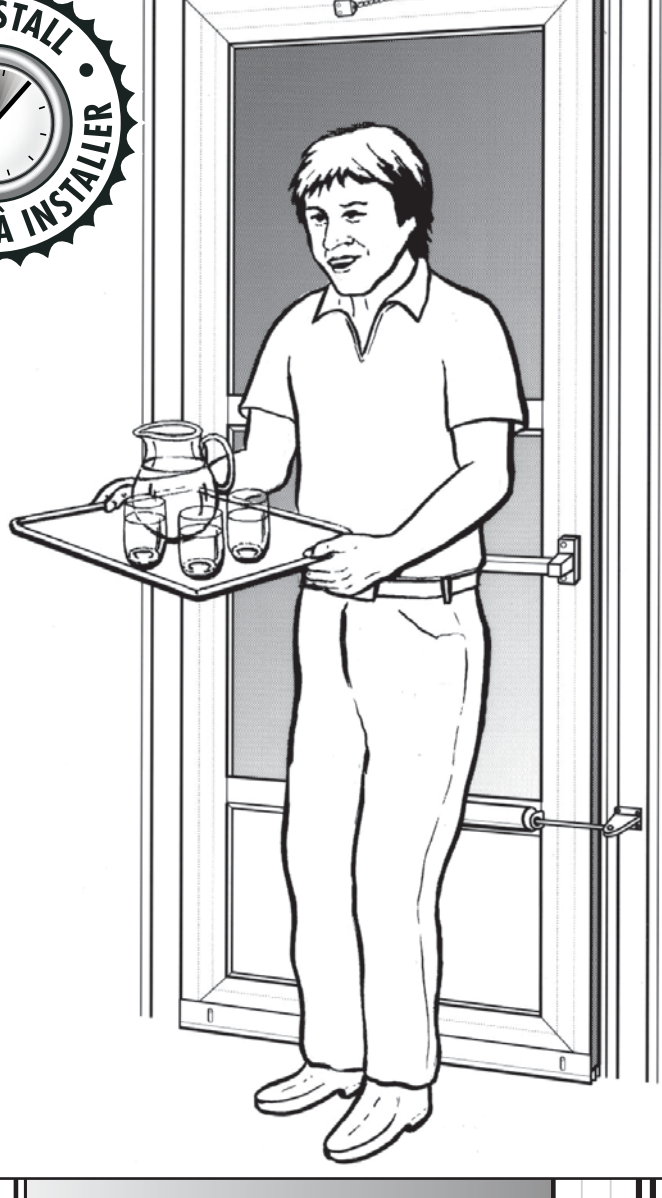
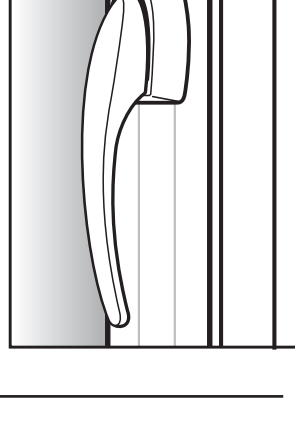
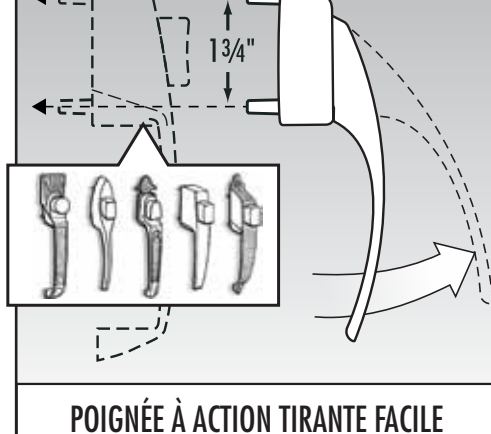


STORM DOOR TOUCHBAR WITH HANDLE BARRE DE POUSSÉE AVEC POIGNÉE



**EASY PULL ACTION HANDLE
REPLACES ALL PUSH BUTTON HANDLES
NO NEW HOLES REQUIRED**

- Includes easy exit Touch-bar & exterior pull handle
- Barre de poussée pour sortir facilement et poignée extérieure



**POIGNÉE À ACTION TIRANTE FACILE
REMPLE LES POIGNÉES STANDARDS
NOUVEAUX TROUS NON REQUIS**

**FOR ALL OUTSWINGING DOORS UP TO 36" WIDE
AND UP TO 2" THICK**

**S'ADAPTE À TOUTES PORTES OUVRANT VERS L'EXTÉRIEUR
AYANT JUSQU'À 36 po. DE LARGEUR ET 2 po. D'ÉPAISSEUR**

INSTALLATION INSTRUCTIONS

INSTALLING THE EXTERIOR PULL HANDLE

NOTE: This pull handle installs in the same holes as your old push button handle.

1. Remove old storm door handle.
2. Assemble spindle and spring and insert through outside of door.
3. Place CS Pull Handle onto outside of door. With handle on, the spindle must project 3/8" through inside of door and not touch mechanism of inside latch. If the spindles included are too long you can cut to length or call our office (number below) for an additional spindle (please have the product code (SK4390) and your door thickness available).
4. Fasten pull handle to the inside handle with the machine screws provided.
5. Attach strike (shim if necessary) with the 6" X 1" screws to door jamb so strike firmly engages latch.

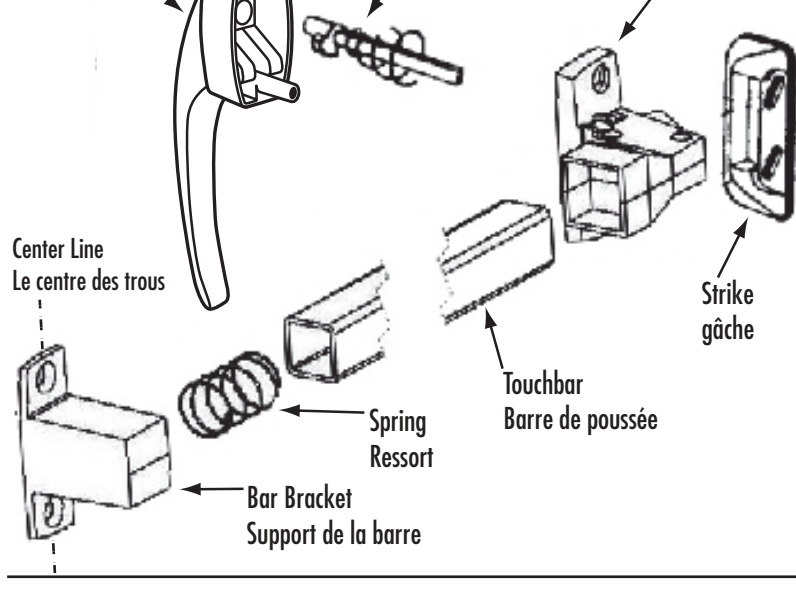
INSTALLING THE INTERIOR TOUCH BAR

1. With door in closed position, hold bar bracket level with the inside latch centered on opposite vertical side of door, at least 1/8" from door stop and MARK SCREW HOLE LOCATIONS.
2. Drill two holes through inside face of door only (ensure door bracket and inside latch are level).
3. Insert and fully bottom touch bar into the inside latch socket and mark bar at center line of bar bracket screw holes. Saw bar to that length.
4. With touch bar inserted into the socket of the inside latch, place spring in between bar bracket and touch bar. Place bar and spring into the bracket and secure bar bracket to door with 3/4" sheet metal screws provided.

NOTE: Updated instructions, if applicable, are available on line at: www.idealinc.com

Thank you for your purchase: Our goal is customer satisfaction.

If you experience a problem with this product, please call or e-mail us before returning the product to the place of purchase.



INSTRUCTIONS D'INSTALLATION

INSTRUCTIONS POUR INSTALLER LA POIGNÉE TIRANTE

NOTEZ : Cette poignée tirante pour contre-porte et porte moustiquaire s'installe dans les mêmes trous que votre vieille poignée à bouton-poussoir.

1. Enlevez la vieille poignée.
2. Assemblez la tige et ressort et placer sur l'extérieur de la porte.
3. Placez la poignée tirante CS dans les trous sur le côté extérieur de la porte. Avec la poignée en place, la tige poussoir doit sortir de l'autre côté de la porte à un maximum de 3/8", et ne pas toucher le mécanisme du loquet intérieur. Si les tiges incluses sont trop longues, scier avec une scie à métal, ou contactez nous pour assistance.
4. Fixez la poignée tirante et le loquet intérieur avec les vis mécaniques incluses.
5. Placez la gâche (avec les deux vis d'un pouce qui vous sont fournies) sur le cadrage de la porte de façon à ce que la gâche s'enclenche fermement avec la poignée intérieure. L'utilisation de câbles d'épaisseur peut être nécessaire.

INSTRUCTIONS POUR INSTALLER LA BARRE DE POUSSÉE

1. La porte étant fermée, tenir le support de la barre au même niveau que le logement intérieur du loquet, centré sur le montant vertical au moins à 1/8" de l'arrêt de porte, et marquer la place des trous.
2. Vérifier que le support et le loquet sont à niveau égal. Percer deux trous du côté intérieur de la porte seulement.
3. Pour déterminer la longueur correcte de la barre, engager la barre jusqu'au fond du loquet intérieure. Aligner la barre vis à vis le centre des trous du support de la barre et marquer la barre. Scier la barre à la marque
4. Avec la barre dans le loquet intérieur, placer le ressort dans le support de la barre, placer la barre puis fixer le support à l'aide des vis à métal 3/4" fournies.

NOTE : Instructions à jour (si applicable) disponibles en ligne à : www.idealinc.com

Merci pour votre achat : Notre but est la satisfaction de nos clients. Si vous avez des difficultés avec ce produit veuillez nous contacter avant de retourner le produit au point d'achat.

INFO?: support@idealinc.com

1 800 361-2236 X 230

SK4390W

IDEAL SECURITY INC.
LASALLE, QC
PRESCOTT, ONT.
CORAOPOLIS, PA.
www.idealinc.com
MADE IN TAIWAN
FABRIQUÉ AU TAIWAN

