

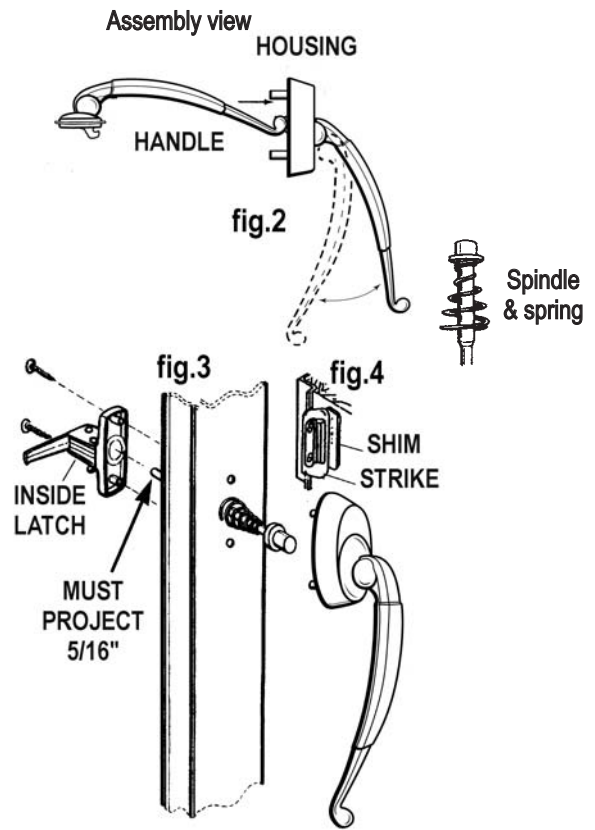
PULL HANDLE INSTALLATION INSTRUCTIONS

This pull handle for storm and screen doors installs in the same holes as your old push button handle.

1. Remove old storm door handle.
2. Assemble spindle and spring and insert through outside of door as shown in assembly view.
3. Place LE Pull Handle onto outside of door. With handle on, the spindle must project 5/16" through inside of door (FIG.3) and not touch mechanism of inside Latch. If the three spindles included are too long you can cut to length or call our office (number below) for an additional spindle
4. Fasten pull handle to inside latch with machine screws provided.
5. Attach strike (shim if necessary with plastic shims) with the 6" X 1" screws to wooden door jamb so strike firmly engages latch. (FIG.4).

Thank you for your purchase: If you are not satisfied with this product, Please call us at 800-361-2236 (514-363-1030) before returning to store. Perhaps we can resolve your difficulty and eliminate future customer dissatisfaction.

e-mail: ideal@idealinc.com www.idealinc.com



RFQLESK

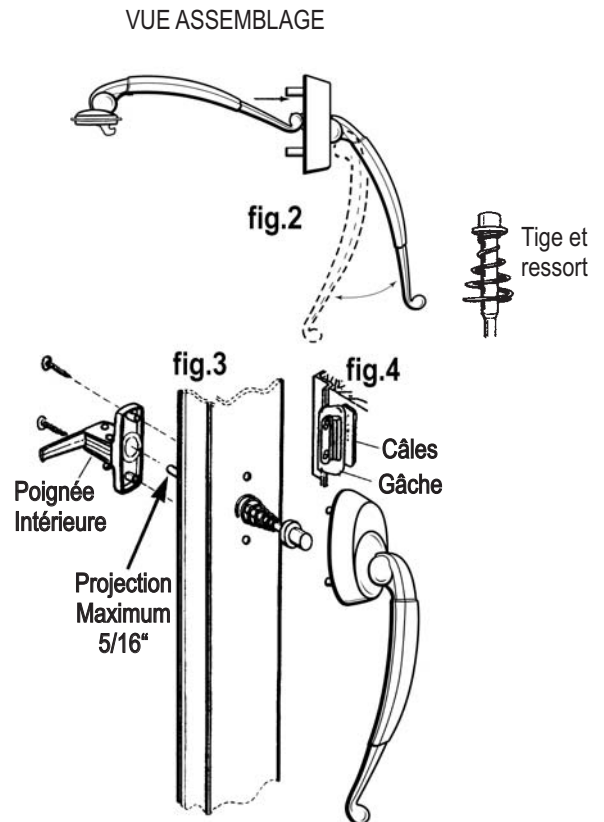
INSTRUCTIONS POUR INSTALLER LA POIGNÉE TIRANT

Cette poignée tirant pour contre-porte et porte moustiquaire s'installe dans les même trou que votre vieille poignée à bouton-poussoir.

1. Enlevez la vieille poignée.
2. Assemblé la tige et ressort et placer sur l'extérieure de la porte tel que la vue assemblage.
3. Placer la poignée tirant LE dans les trous sur le côté extérieure de la porte. Avec la poignée en place, la tige poussoir doit sortir de l'autre côté de la porte à un maximum de 5/16", FIG.3, et de ne pas toucher le mécanisme de la loquet intérieure. Si les trois tiges inclus sont trop longues, ressortez la et la scier avec un scie à métal, ou téléphonez notre bureau pour assisatnce.
4. Fixes la poignée tirant et la loquet intérieure avec les vis mécaniques incluses. Il y a 2 longueurs de vis qui vous sont fournis.
5. Placer la gâche (avec les deux vis d'un pouce qui vous sont fournis) sur le cadrage en bois de la porte de façon a ce que la gâche s'enclenche fermement avec la poignée intérieure. L'utilisation de câles d'épaisseur peut être nécessaire. FIG.4.

Merci de votre achat: Si vous n'êtes pas satisfaits avec ce produit, S.V.P. contacter-nous au 800-361-2236 (514-363-1030) avant de retourner au magasin. Nous espérons pouvoir résoudre vos difficultés et éliminer les mécontentements des clients qui suivront.

E-mail: ideal@idealinc.com www.idealinc.com



RFQLESK