

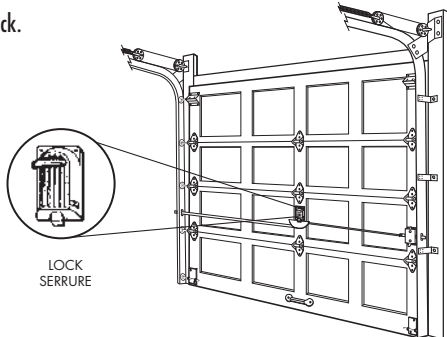
# GARAGE DOOR LOCK SERRURE POUR PORTE DE GARAGE

## STANDARD INSTALLATION

1. Break off the segmented tailpiece and machine screws to suit thickness of door.
2. Assemble cylinder ring and back plate to door with machine screws and 7/16" flat head screws per illustration.
3. Screw lock to inside of door with tailpiece entering slot in its back.

## INSTRUCTIONS D'ASSEMBLAGE

1. Couper la tige et les vis a machine à la longueur qui convient à l'épaisseur de la porte.
2. Fixer le cylindre la rondelle et la plaque de retenue a la porte a l'aide des vis a machine et des vis 7/16 " tel qu'illustré.
3. Visser la serrure sur l'intérieur de la porte en s'assurant que la tige soit dans la fente derrière.



## SK7160

IDEAL SECURITY INC.  
LASALLE, QC  
PRESCOTT, ONT.  
CORAOPOLIS, PA.  
www.idealinc.com

MADE IN CHINA  
FABRIQUÉ EN CHINE

