



MANHATTAN
COMFORT

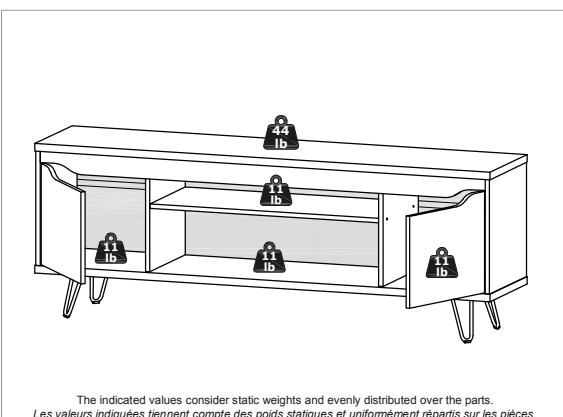
888-230-2225

help@manhattancomfort.com

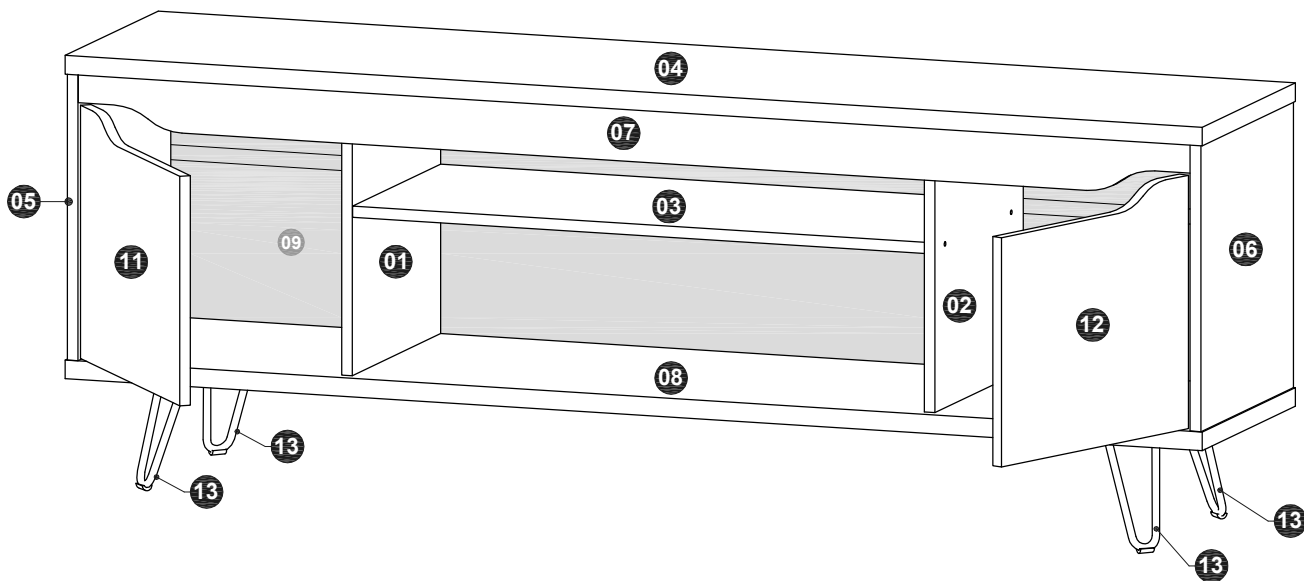


Baxter 62.99 TV Stand / *Meuble TV*

Model # 217BMC1, 217BMC12, 217BMC2, 217BMC21,
217BMC6, 217BMC8, 217BMC9, 217BMC94

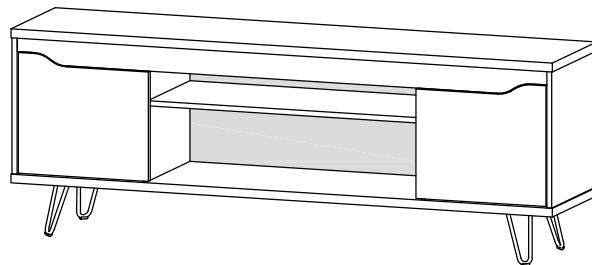
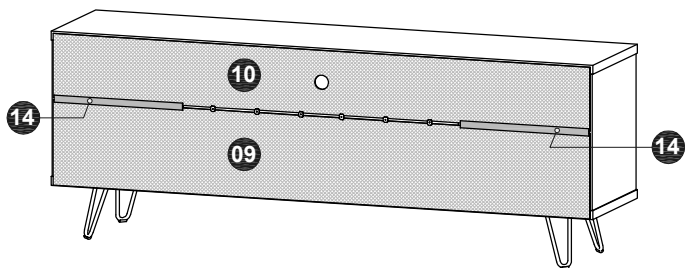


INCLUDED IN THE PACKAGE / INCLUS DANS LE PACKAGE



REAR VIEW / VUE ARRIÈRE

FRONT VIEW / VUE DE FACE



n.° ID	Parts identification (Description) / Identification des pièces (Description)	Quantity / Quantité
01	Left Partition / Cloison gauche	1
02	Right Partition / Cloison droite	1
03	Middle Shelf / Étarège centrale	1
04	Top Panel / Panneau du haut	1
05	Left Side Panel / Panneau latéral gauche	1
06	Right Side Panel / Panneau latéral droit	1
07	Front Frame / Cadre de face	1
08	Base / Base	1
09	Lower Back Panel / Panneau arrière inférieur	1
10	Upper Back Panel / Panneau arrière supérieur	1
11	Left Door / Porte gauche	1
12	Right Door / Porte droite	1
13	Metallic Feet / Pieds métalliques	4
14	Plastic Profile "H" 380mm / Profil en plastique "H" 380mm	2

TOOLS NEEDED / OUTILS NÉCESSAIRES

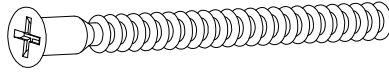


INCLUDED IN THE HARDWARE / INCLUS DANS LE MATÉRIEL

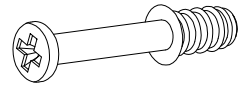
A 20x



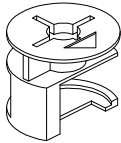
B 12x



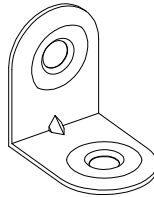
G 8x



D 8x



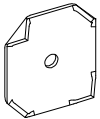
E 8x



F 16x



G 6x



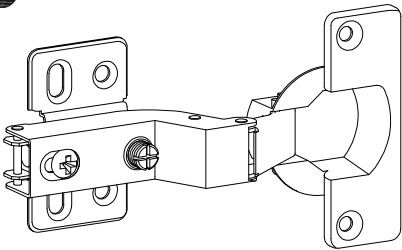
H 55x



I 16x



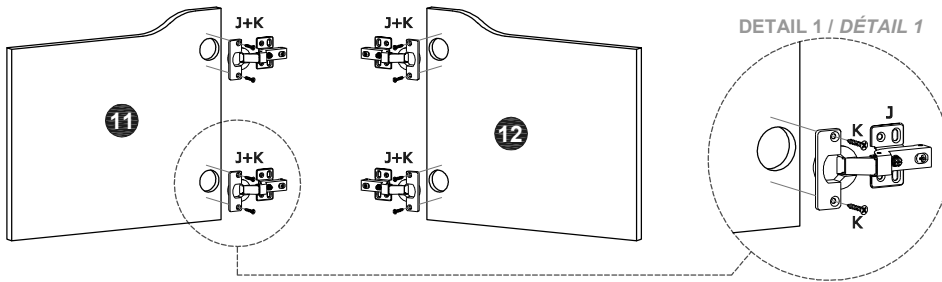
J 4x



K 24x



STEP 1 / ÉTAPE 1



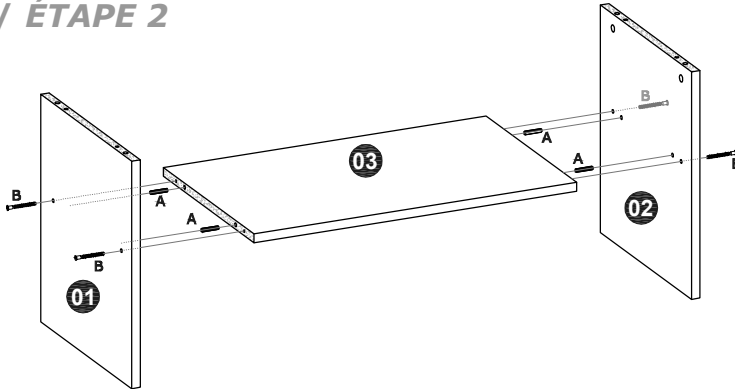
Preparing the Doors:

- Fix the hinges (J) in the Doors (11) and (12) with bolts (K), as shown in the DETAIL 1.

Préparation des Portes:

- Fixez les charnières (J) sur les Portes (11) et (12) avec des vis (K), comme indiqué dans le DÉTAIL 1.

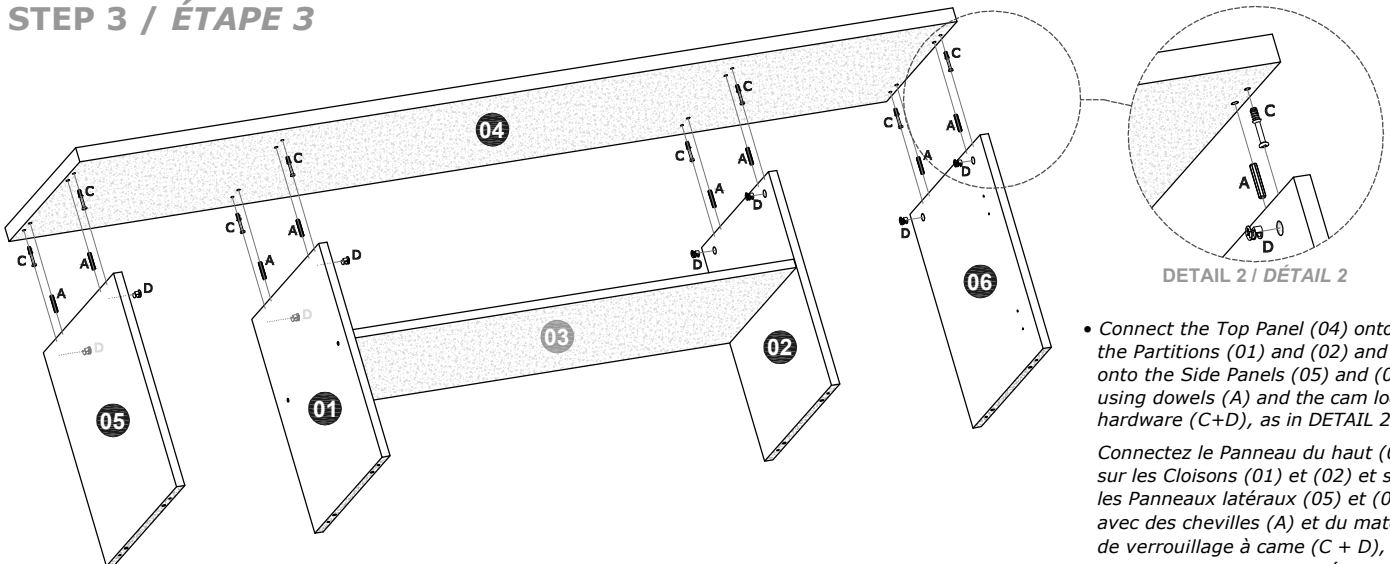
STEP 2 / ÉTAPE 2



- Connect the Middle Shelf (03) to the Partitions (01) and (02) with dowels (A) and bolts (B).

Connectez l'Étagère centrale (03) aux Cloisons (01) et (02) avec les chevilles (A) et des vis (B).

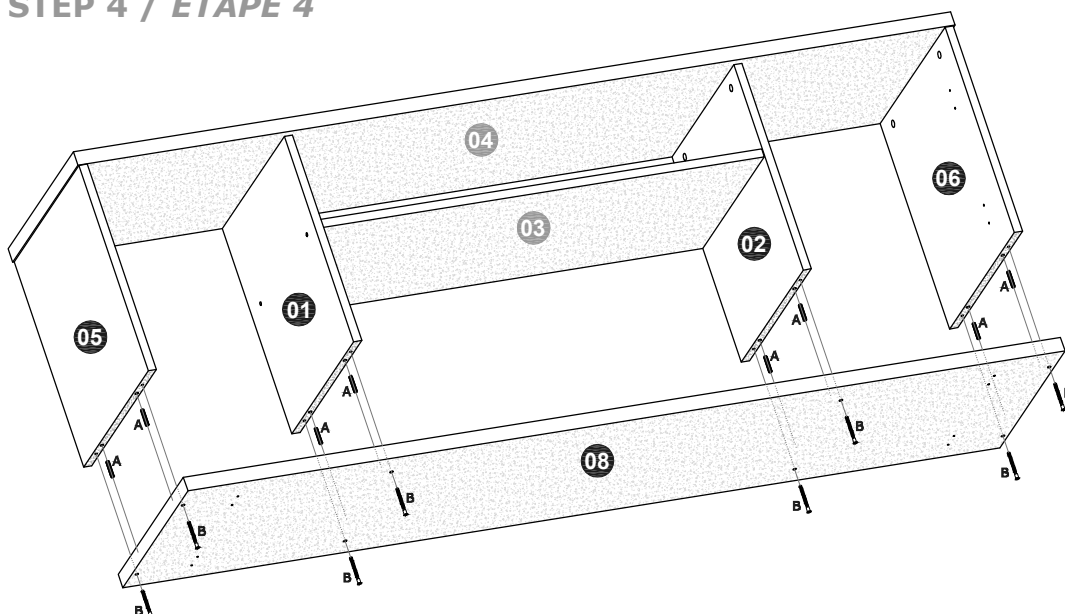
STEP 3 / ÉTAPE 3



- Connect the Top Panel (04) onto the Partitions (01) and (02) and onto the Side Panels (05) and (06) using dowels (A) and the cam lock hardware (C+D), as in DETAIL 2.

Connectez le Panneau du haut (04) sur les Cloisons (01) et (02) et sur les Panneaux latéraux (05) et (06) avec des chevilles (A) et du matériel de verrouillage à came (C + D), comme indiqué dans le DÉTAIL 2.

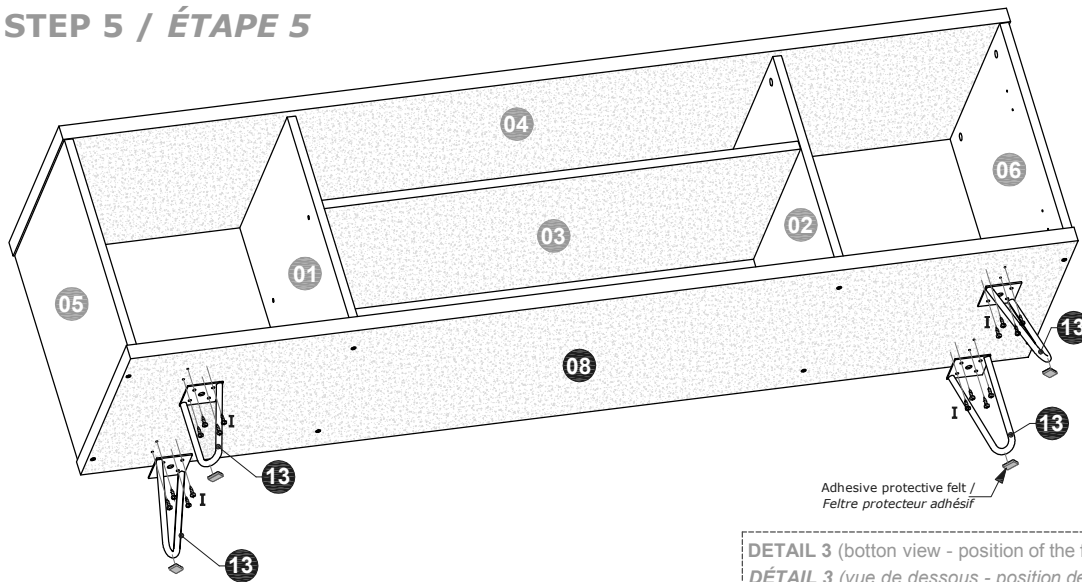
STEP 4 / ÉTAPE 4



- Connect the Base (08) in the Partitions (01) and (02) and in the Side Panels (05) and (06) with dowels (A) and bolts (B).

Connectez la Base (08) aux Cloisons (01) et (02) et aux Panneaux latéraux (05) et (06) avec les chevilles (A) et des vis (B).

STEP 5 / ÉTAPE 5

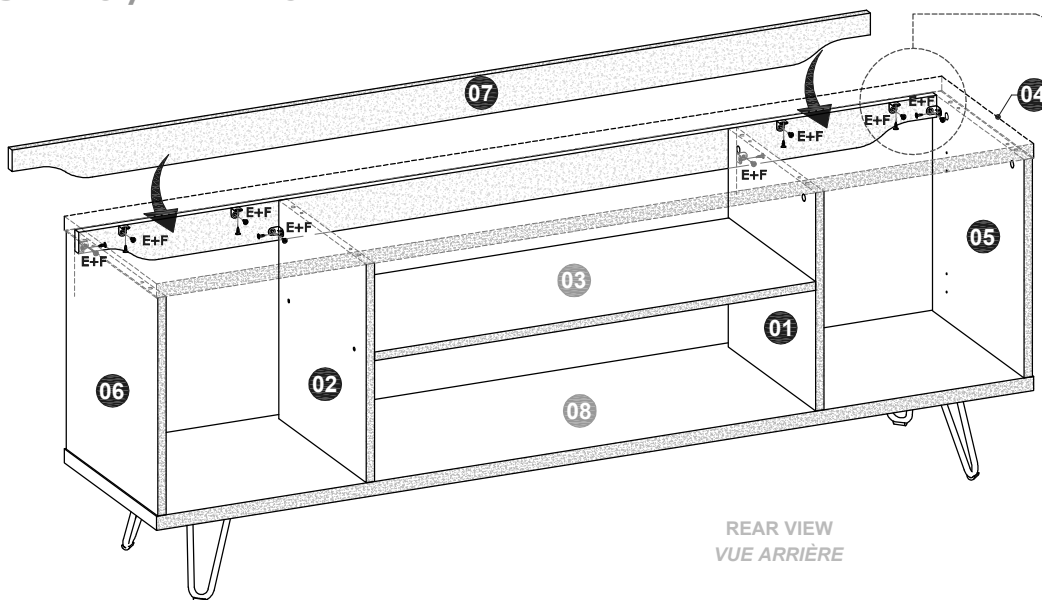


- Fix the metallic feet (13) under the Base (08) with bolts (I). Pay attention to the position of the feet, as shown in DETAIL 3. *Fixez les pieds métalliques (13) sous la Base (08) avec les vis (I). Faites attention à la position des pieds, comme indiqué dans le DÉTAIL 3.*
- Apply the adhesive felt to the lower end of the feet (13). *Appliquez feutre adhésif sur le bas des pieds (13).*

DETAIL 3 (bottom view - position of the feet) /
DÉTAIL 3 (vue de dessous - position des pieds)



STEP 6 / ÉTAPE 6

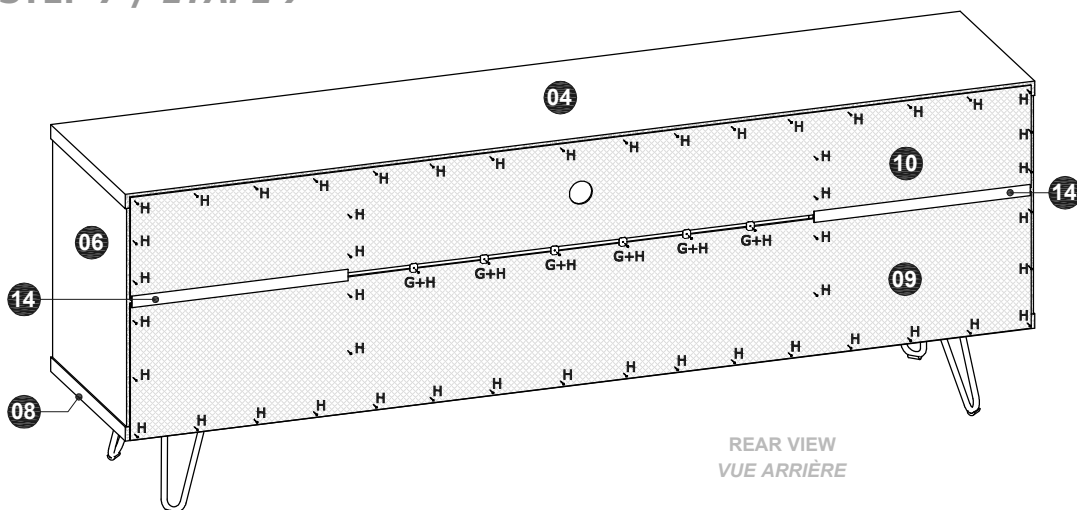


REAR VIEW
VUE ARRIÈRE

DETAIL 4 / DÉTAIL 4

- Fit the Front Frame (07) under the Top Panel (04) and between the Side Panels (05) and (06) and fix it into the Top Panel (04), the Side Panels (05) and (06) and the Partitions (01) and (02) with metal brackets (E) and bolts (F), as shown in DETAIL 4. *Monter le Cadre de face (07) sous le Panneau du haut (04) et entre les Panneaux latéraux (05) et (06) et le fixer au Panneau du haut (04), aux Panneaux latéraux (05) et (06) et aux Cloisons (01) et (02) avec des supports métalliques (E) et des vis (F), comme indiqué dans le DÉTAIL 4.*

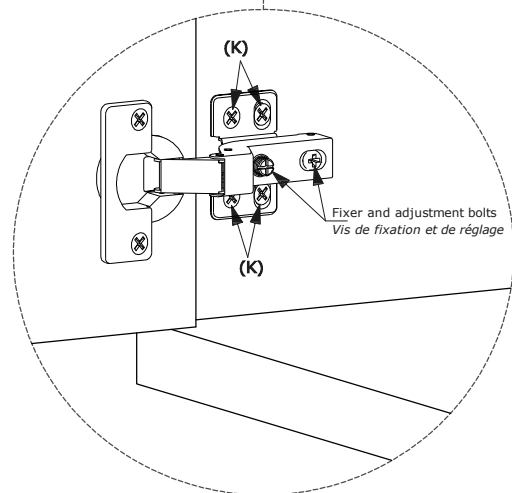
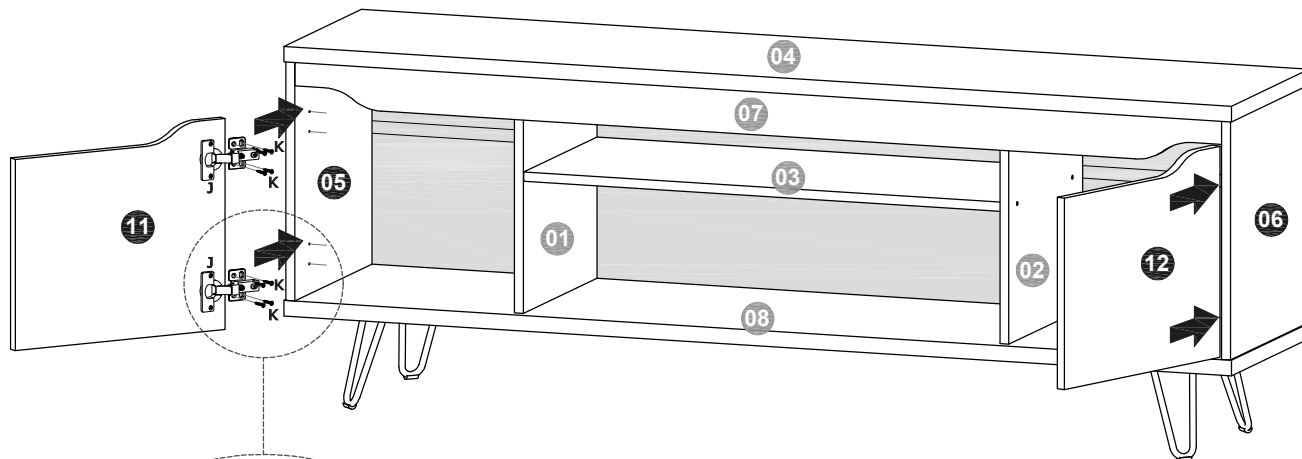
STEP 7 / ÉTAPE 7



REAR VIEW
VUE ARRIÈRE

- Connect the Lower Back Panel (09) and the Upper Back Panel (10) with metal plates (G), nails (H) and Plastic Profiles (14), applying them to the positions shown in drawing. *Fixez les Panneaux arrière (09) et (10) avec les plaques métalliques (G), les clous (H) et les profilés en plastique (14), en les appliquant dans les positions indiquées sur le dessin.*

STEP 7 / ÉTAPE 7



Fixer and adjustment bolts
Vis de fixation et de réglage

DETAIL 5
DÉTAIL 5

Installing the Doors (11) and (12):

- Fix the hinges connectors (J) of the Doors (11) and (12) on the Left Side Panel (05) and Right Side Panel (06) with bolts (K), taking the markings on the panels (05) and (06) as reference for correct positioning.

The hinge and connector includes two more bolts, shown in the DETAIL 5. Use these fixer and adjustment bolts to tighten, adjust and align the doors.

Installation des Portes (11) et (12):

- Fixez les connecteurs des charnières (J) de las Portes (11) et (12) sur les Panneaux latéraux (05) et (06) avec des vis (K), en prenant les marques sur les panneaux (05) et (06) comme référence pour positionnement correct. Le connecteur de charnière comprend deux vis, illustrées dans le DÉTAIL 5. Utilisez la vis de fixation et de réglage pour serrer, régler et aligner la porte.