



MANHATTAN
COMFORT

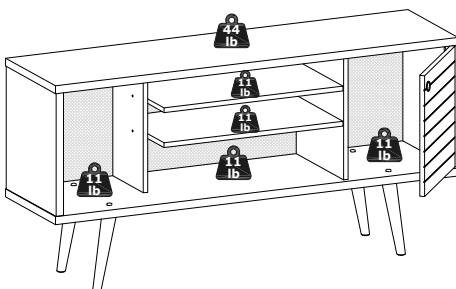
888-230-2225

help@manhattancomfort.com



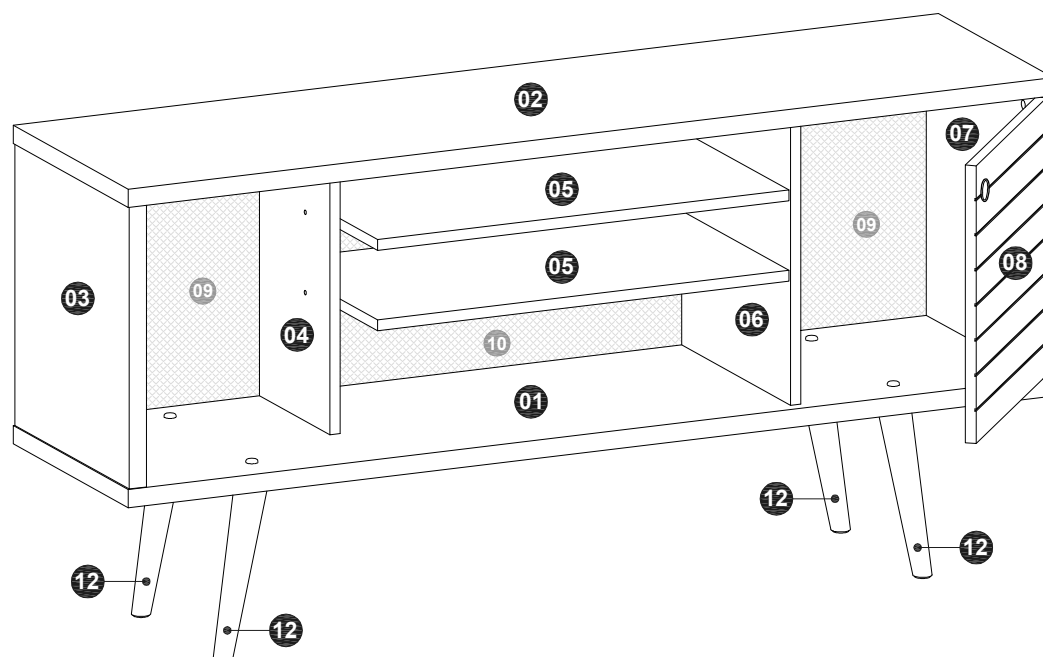
Liberty 53.14 TV Stand / *Meuble TV*

Model # 200AMC6, 200AMC63, 200AMC64, 200AMC67, 200AMC69,
200AMC8, 200AMC9, 200AMC93, 200AMC94, 200AMC96, 200AMC97

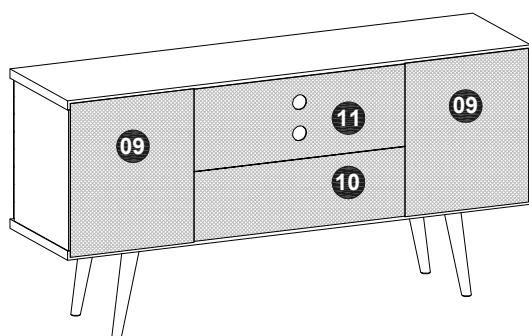


The indicated values consider static weights and evenly distributed over the parts.
Les valeurs indiquées tiennent compte des poids statiques et uniformément répartis sur les pièces.

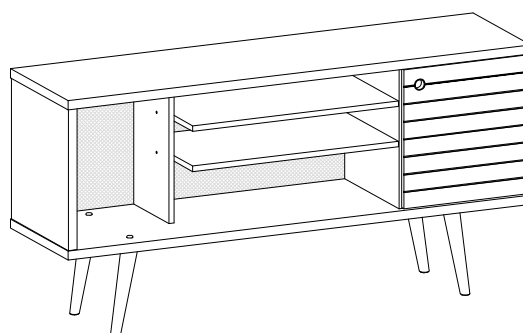




REAR VIEW / VUE ARRIÈRE



FRONT VIEW / VUE DE FACE



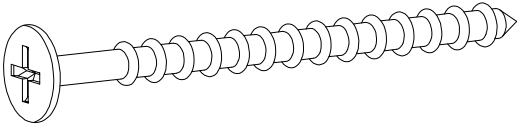
n.° ID	Parts Identification (Description) / Identification des pièces (description)	Quantity / Quantité
01	Base / Base	1
02	Top Panel / Panneau du haut	1
03	Left Side Panel / Panneau latéral gauche	1
04	Left Partition / Cloison gauche	1
05	Shelf / Étarège	2
06	Right Partition / Cloison droite	1
07	Right Side Panel / Panneau latéral droit	1
08	Door / Porte	1
09	Left and Right Back Panel / Panneau arrière gauche et droit	2
10	Lower Middle Back Panel / Panneau arrière central inférieur	1
11	Upper Middle Back Panel / Panneau arrière central supérieur	1
12	Wood Feet / Pieds en bois	4

TOOLS NEEDED / OUTILS NÉCESSAIRES



INCLUDED IN THE HARDWARE / INCLUS DANS LE MATÉRIEL

A 4x



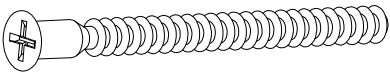
B 4x



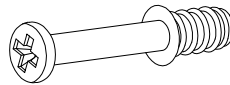
C 24x



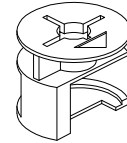
D 13x



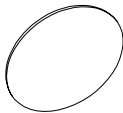
E 7x



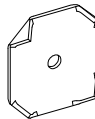
F 7x



G 13x



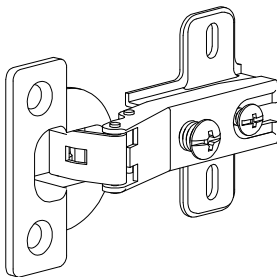
H 11x



I 50x



J 2x



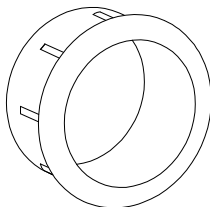
K 8x



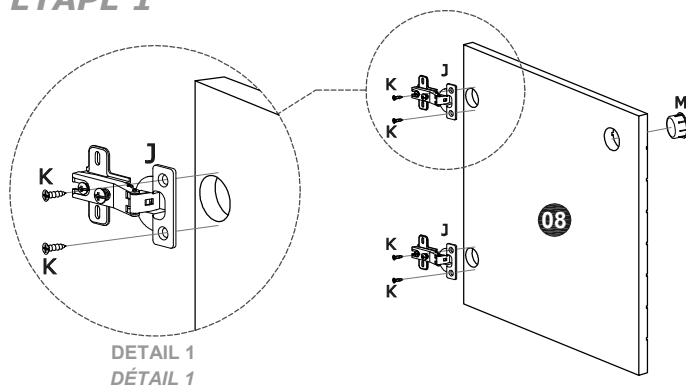
L 4x



M 1x



STEP 1 / ÉTAPE 1



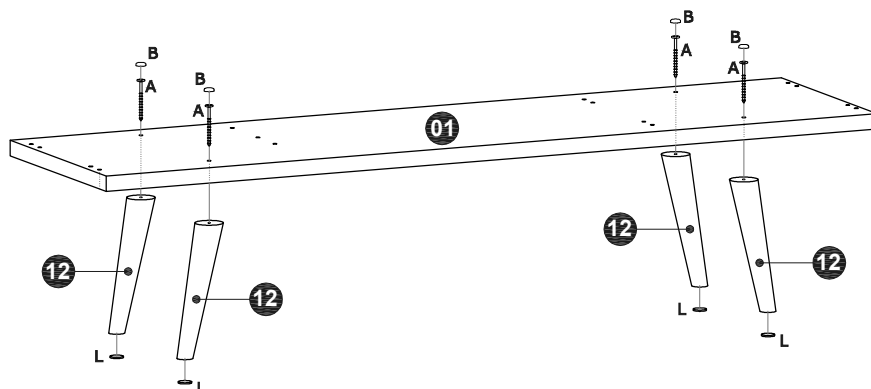
Preparing the door:

- Insert the plastic ring (M) in the Door (08).
- Fix the hinges (J) in the Door (08) with bolts (K), as shown in DETAIL 1.

Préparation de la porte:

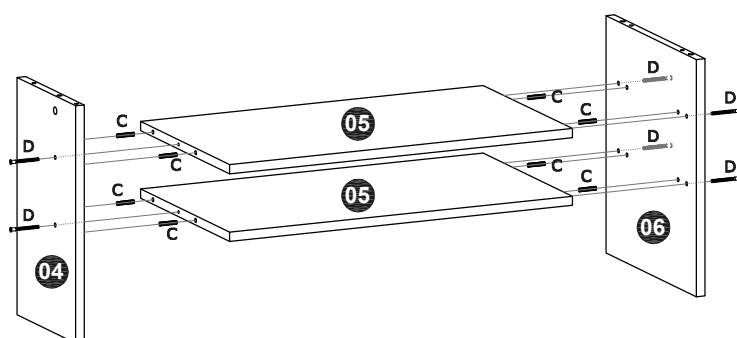
- Insérez la bague en plastique (M) dans le trou de la Porte (08).
- Fixez les charnières (J) à la Porte (08) à l'aide des vis (K), comme indiqué dans le DÉTAIL 1.

STEP 2 / ÉTAPE 2



- Fix the feet (12) under the Base (01) with bolts (A).
Fixez les pieds (12) sous la Base (01) avec la vis (A).
- Apply the protective felt covers (L) on the bottom of the feet (12).
Appliquez le feutre de protection (L) sous les pieds (12).
- Apply the plastic covers (B) on top of the bolts (A).
Appliquez les couvercles en plastique (B) sur les vis (A).

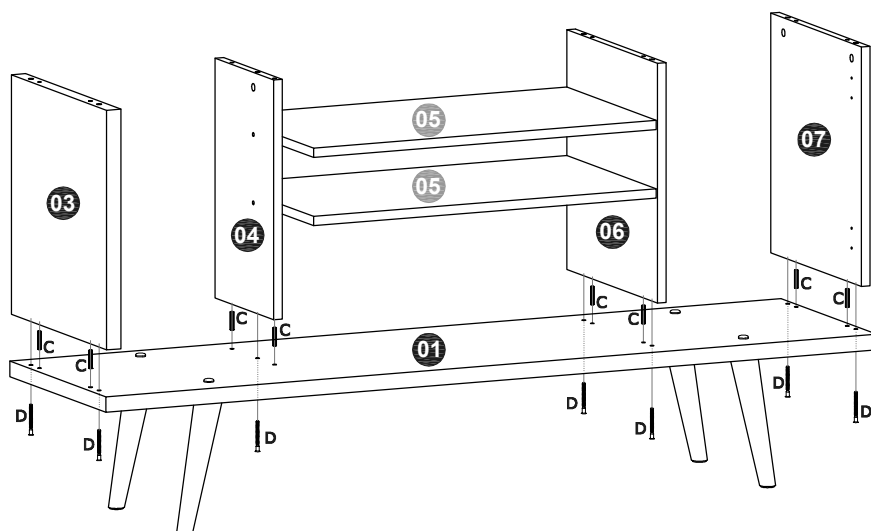
STEP 3 / ÉTAPE 3



- Connect Shelves (05) into Partitions (04) and (06) with dowels (C) and bolts (D).

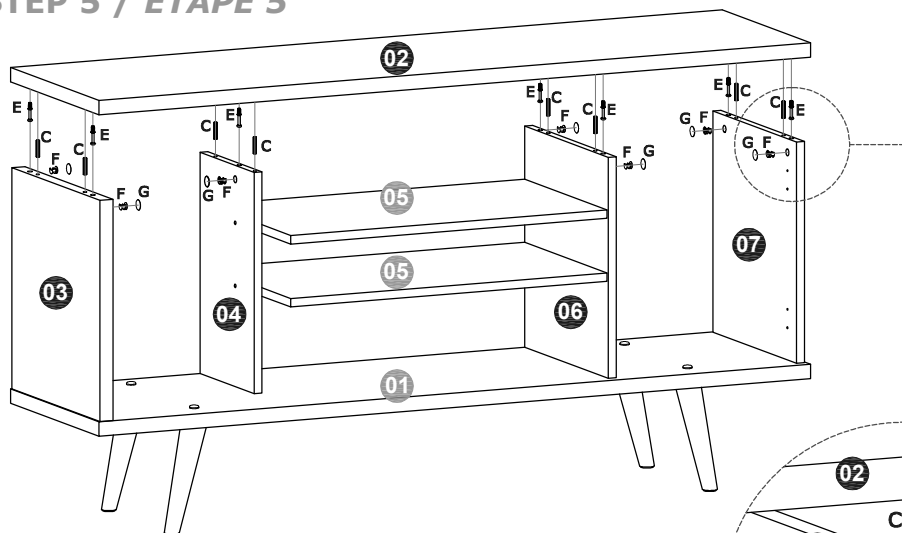
Connectez les Étagères (05) aux Cloisons (04) et (06) à l'aide des chevilles (C) et des vis (D).

STEP 4 / ÉTAPE 4



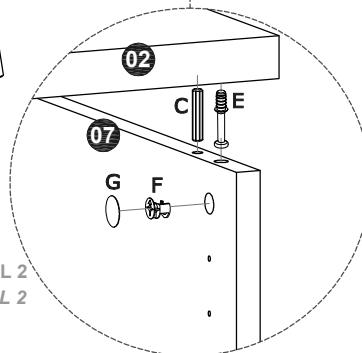
- Connect Side Panels (03) and (07) onto the Base (01) with dowels (C) and bolts (D).
Connectez les Panneaux latéraux (03) et (07) à la Base (01) à l'aide des chevilles (C) et des vis (D).
- Connect Partition Parts (04) and (06) onto the Base (01) with dowels (C) and bolts (D).
Connectez les Cloisons (04) et (06) à la Base (01) à l'aide des chevilles (C) et des vis (D).

STEP 5 / ÉTAPE 5

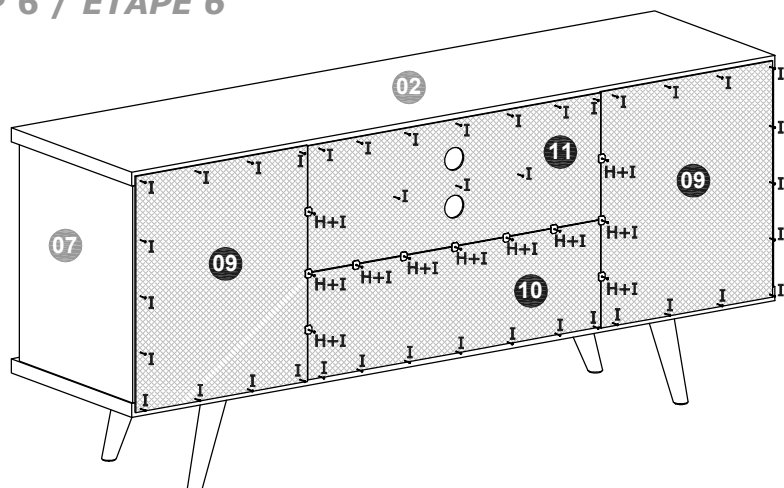


- Connect the Top Panel (02) onto Side Panels and Partitions (03), (04), (06) and (07) using dowels (C) and the cam lock hardware (E + F). Connectez le Panneau du haut (02) aux Panneaux latéraux (03) et (07) et aux Cloisons (04) et (06) à l'aide des chevilles (C) et du matériel de verrouillage à came (E + F).
- After the fixing, apply the adhesive covers (G). Après la fixation, appliquez les couvercles adhésifs (G).

DETAIL 2
DÉTAIL 2

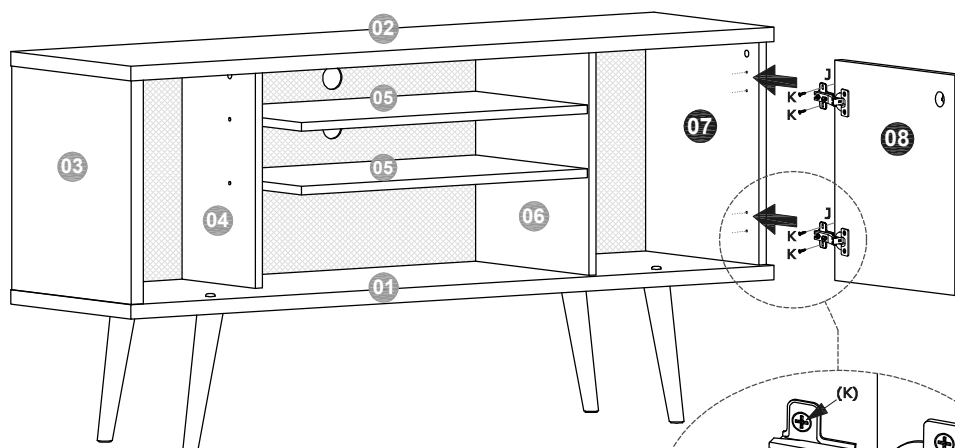


STEP 6 / ÉTAPE 6



- Connect Back Panels (09), (10) and (11) with nails (I). Connectez les Panneaux arrière (09), (10) et (11) avec des clous (I).
- Use metallic plates (H) and nails (I) at the joining edges. Sur les bords de jonction, utilisez des plaques métalliques (H) et des clous (I).

STEP 7 / ÉTAPE 7



Installing the door:

- Fix the hinge connectors (J) of the Door (08) on the Right Side Panel (07) with bolts 3.5 x 14mm (K), taking the markings on the panel (07) as a reference for correct positioning. The hinge connector includes two bolts, shown in DETAIL 3. Use the fixer bolt and the adjustment bolt to tighten, adjust and align the door.

Installation de la porte:

- Fixez les connecteurs des charnières (J) de la Porte (08) sur le Panneau latéral droit (07) avec des vis 3,5 x 14 mm (K), en prenant les marques sur le panneau (07) comme référence pour un positionnement correct. Le connecteur de charnière comprend deux vis, illustrées dans le DÉTAIL 3. Utilisez la vis de fixation et la vis de réglage pour serrer, régler et aligner la porte.

DETAIL 3
DÉTAIL 3

