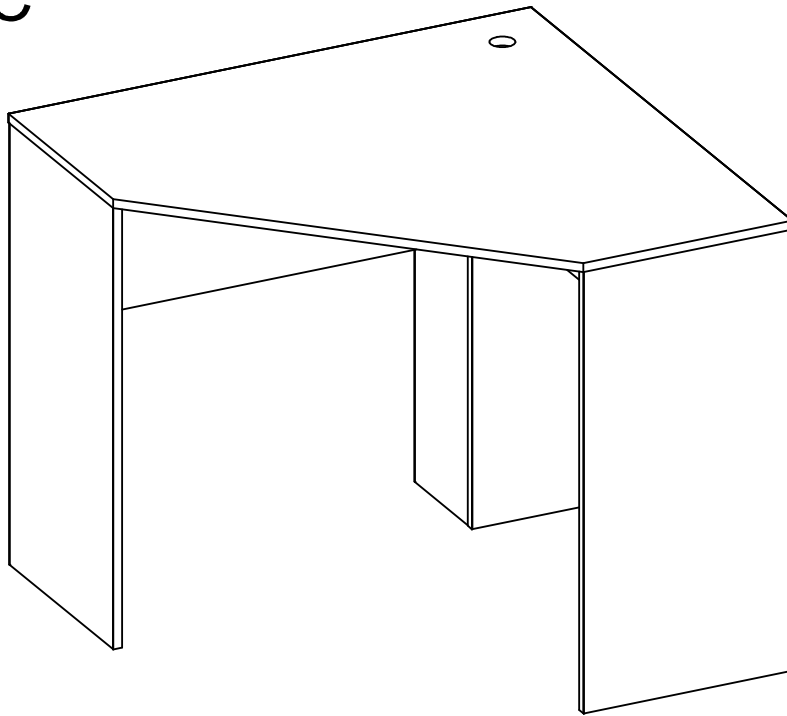
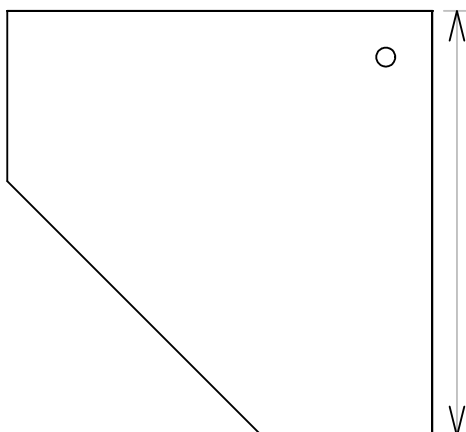
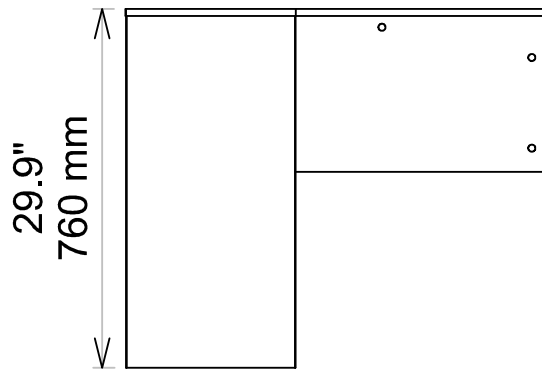
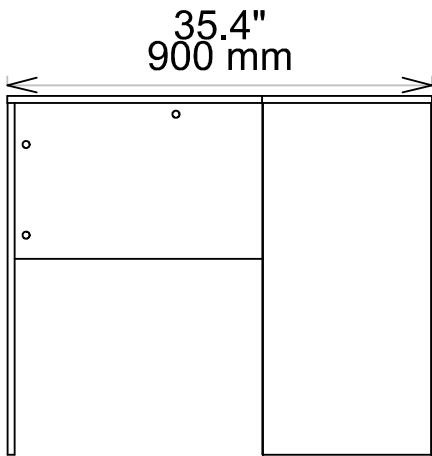


F.00662

Colors: 039/089
16 LC



Dimensions /Dimensiones:



Assembly Instructions/
Instrucciones de Montaje.

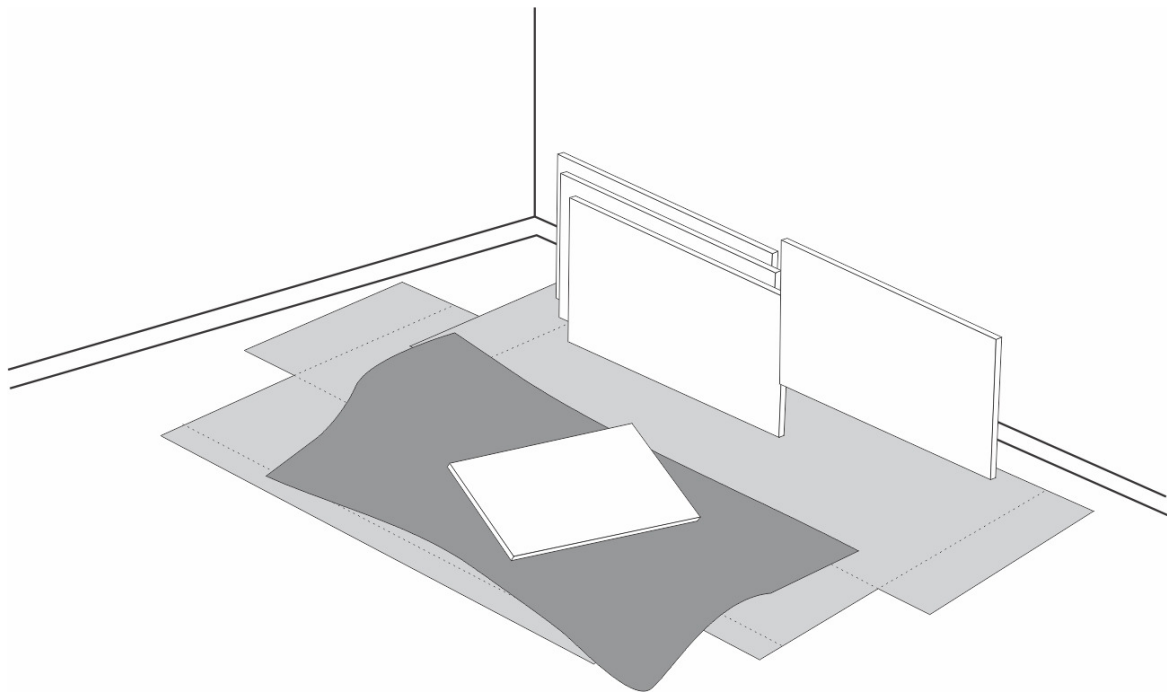
Introduction / Introducción:

- *Read the manual and follow the steps for a perfect assembly.**
- *Prepare the environment before you start. Leave the room completely clean to start the assembly. Use the carton of the box as a protection layer to separate and protect the parts in order to avoid damages. Image 01.**
- *Don't install it in areas that may be damp, with infiltrations.**

*Observe cuidadosamente el manual y siga estrictamente los pasos de montaje.

*Antes de comenzar prepare el ambiente, dejando completamente limpio y con buen espacio para iniciar el montaje del producto. Utilice el cartón del propio embalaje, así como la protección de manta aislante para separar y apoyar las piezas retiradas de la caja. Forra el área de montaje con la manta aislante, así evita avería en la piezas durante el proceso de montaje, Image 01.

*No instalar en superficies húmedas, o con infiltraciones.



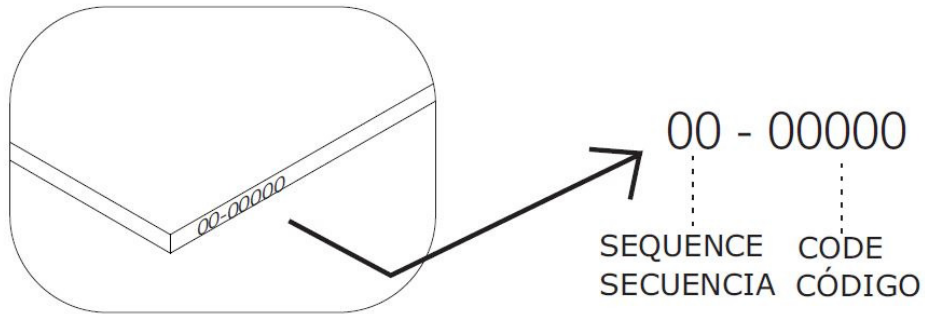
*Image 01 Separated parts / Piezas separadas

***Before beginning the assembly check all components with the parts list, separate hardware by type and assemble the furniture lying down.**

*Antes de comenzar el montaje chequea todos los componentes con la lista de piezas, separe los herrajes por tipo y arma el mueble acostado.

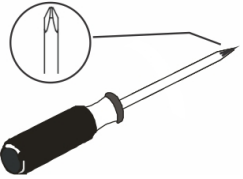
*** The parts come with their code stamped on.**

* Los códigos de las pieza están sellados en las mismas.



Tools / Herramientas

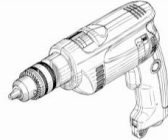
SCREWDRIVER



RUBBER CAUCHO



ELETRIC SCREWDRIVER



= 01

Hardwares / Accesorios



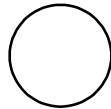
(A) = 16



(B) = 19



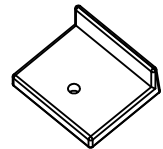
(C) = 19



(D) = 19



(E) = 6



(F) = 6

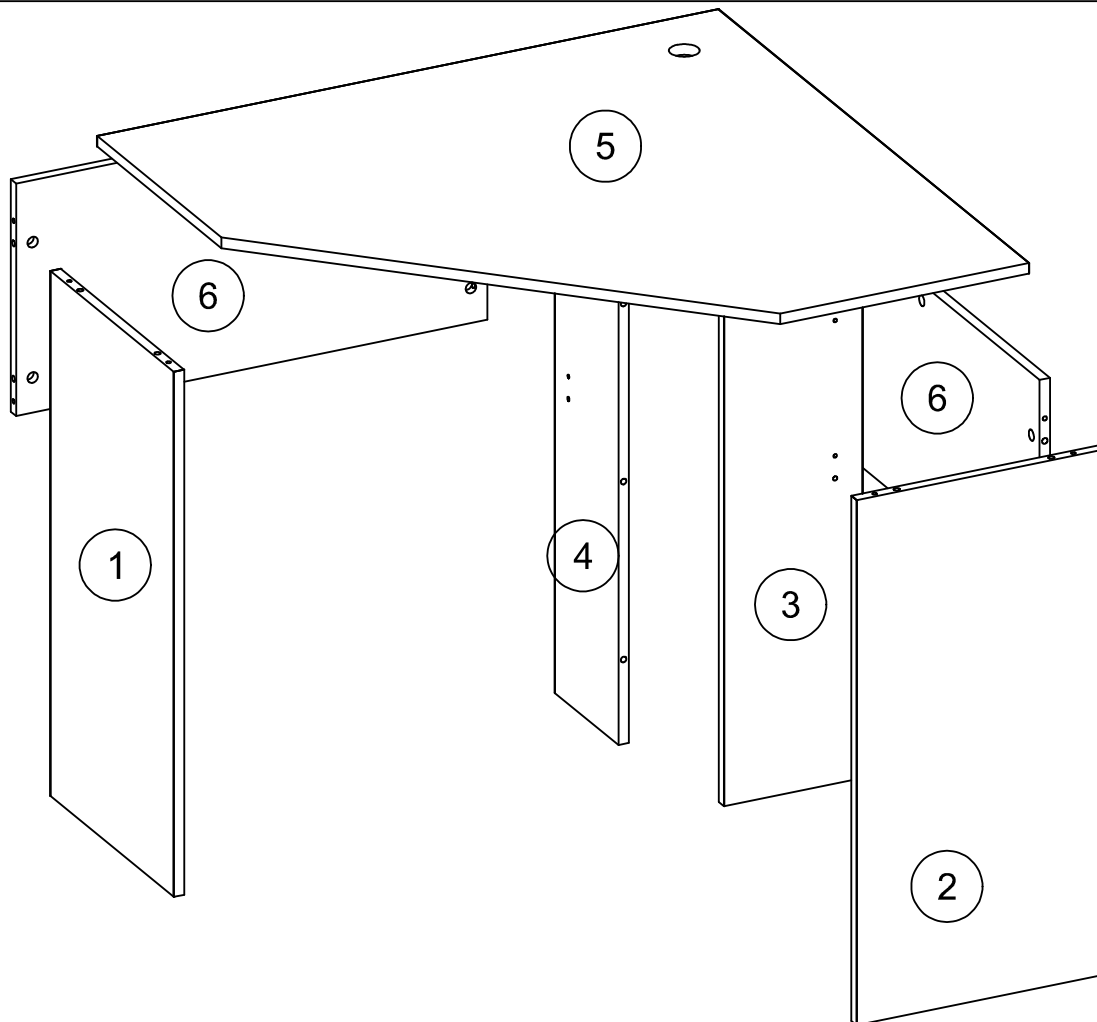


(G) = 1

PARTS/PIEZAS

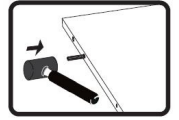
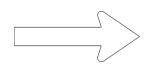
SEQUENCE	CODE	DESCRIPTION	QTY
01	90111	LEFT SIDE	1
02	90112	RIGHT SIDE	1
03	90113	INTERNAL RIGHT FOOT	1
04	90114	INTERNAL LEFT FOOT	1
05	90115	TOP	1
06	90116	RIGHT/LEFT BACK PLANE	2


SECUENCIA	CÓDIGO	DESCRIPCIÓN	CANTIDAD
01	90111	LADO IZQUIERDO	1
02	90112	LADO DERECHO	1
03	90113	PIE DERECHO INTERNO	1
04	90114	PIE IZQUIERDO INTERNO	1
05	90115	CUBIERTA	1
06	90116	FONDO DERECHO/IZQUIERDO	2

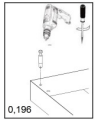
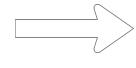



*** Before starting, you have to know:**

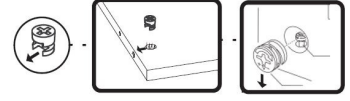
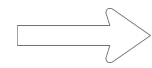
() You should always fix the dowel until the end using a rubber hammer.



() You must screw the hardware using an electric screwdriver machine or phillips screwdriver only in the 0,196 inches hole (the smaller hole).

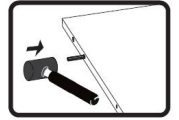
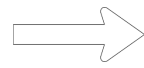



() Always fix this hardware using a phillips screwdriver, with the arrow faced to the hole.

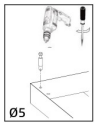
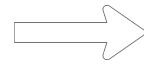



*** Antes de empezar, necesitas saber:**

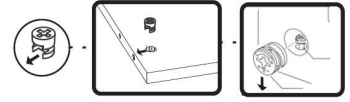
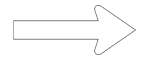
() Deves siempre fijar ese accesorio hasta el final usando un martillo de caucho



() Deves siempre fijar ese accesorio usando un taladrador eléctrico o llave Phillips solamente en el agujero de 5mm.



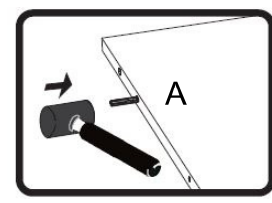
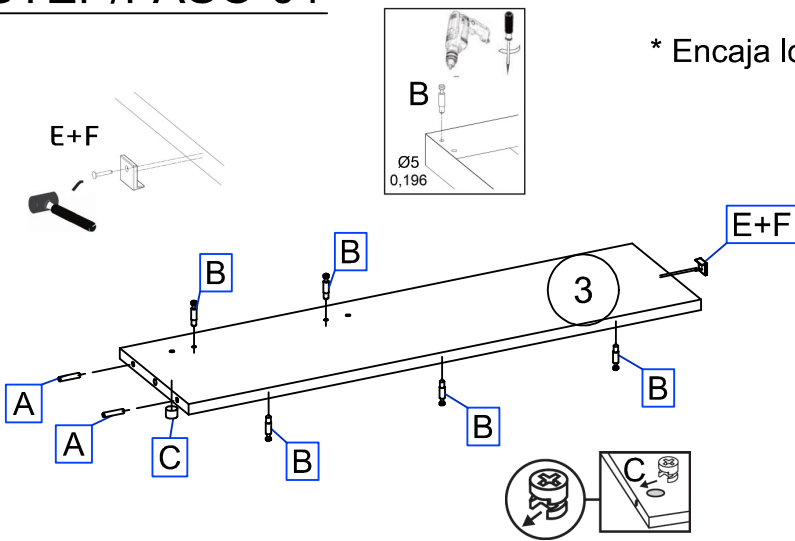
() Deves siempre fijar ese accesorio usando llave Phillips con la seta hacia el agujero.



STEP/PASO 01

* Insert hardware "A", "E" and "F" on the extremities of the part 03, "B" and "C" on the face.

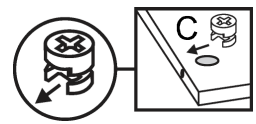
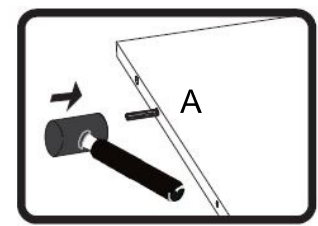
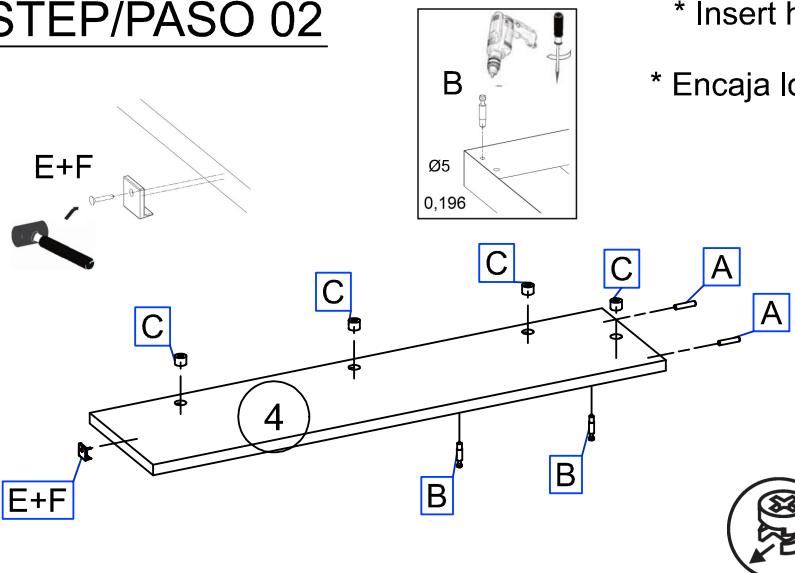
* Encaja los accesorios "A", "E" y "F" en los extremos de la pieza 03, "B" y "C" en las caras.



STEP/PASO 02

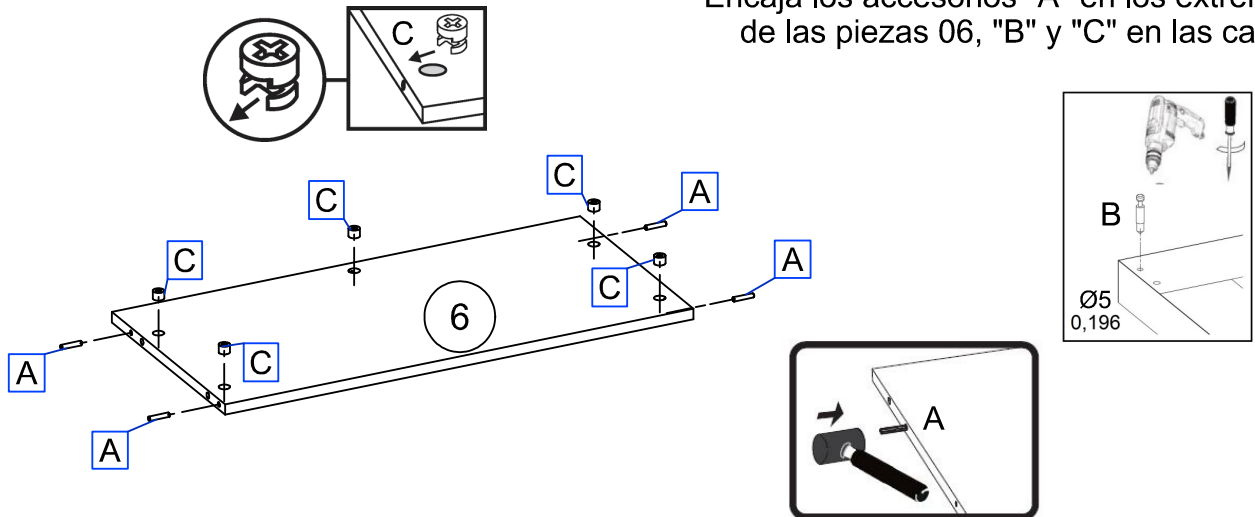
* Insert hardware "A", "E" and "F" on the extremities of the part 04, "C" on the face.

* Encaja los accesorios "A", "E" y "F" en los extremos de la pieza 04, "C" en las caras.



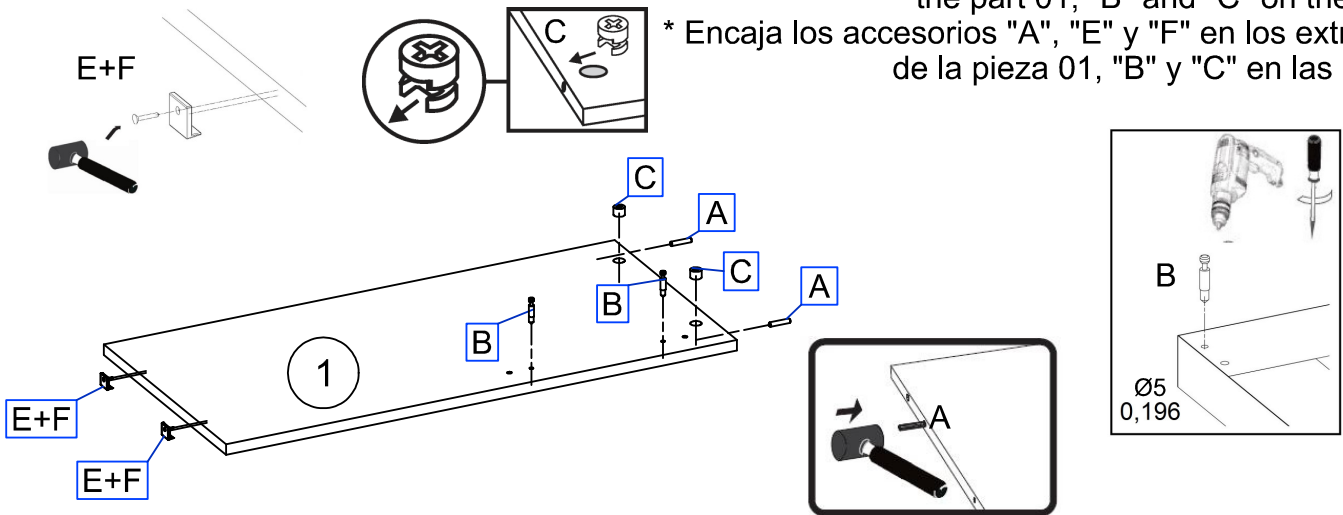
STEP/PASO 03

- * Insert hardware "A" on the extremities of the parts 06, "B" and "C" on the face.
- * Encaja los accesorios "A" en los extremos de las piezas 06, "B" y "C" en las caras.



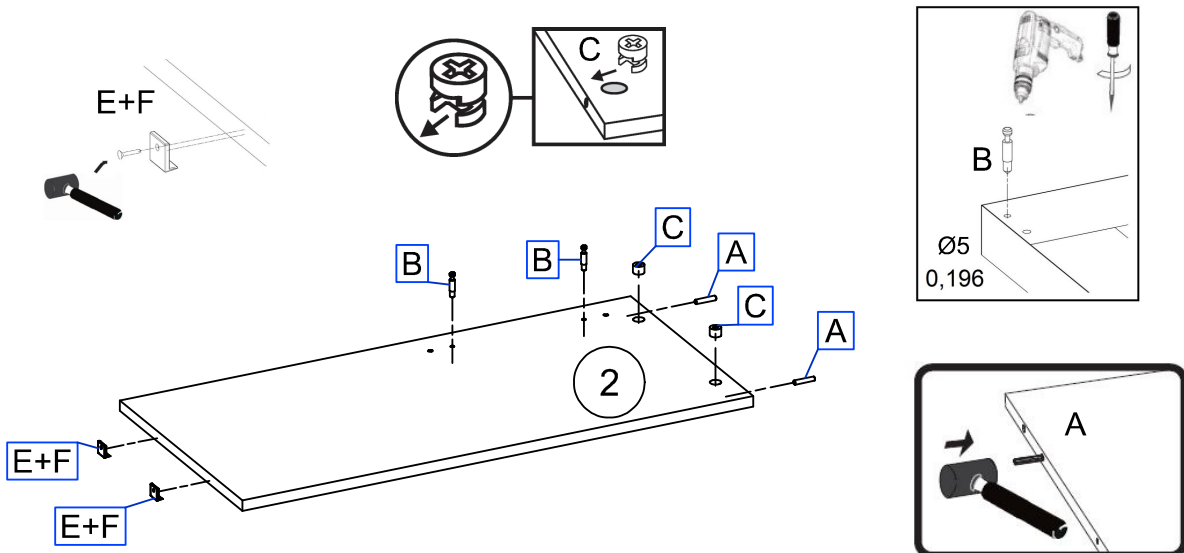
STEP/PASO 04

- * Insert hardware "A", "E" and "F" on the extremities of the part 01, "B" and "C" on the face.
- * Encaja los accesorios "A", "E" y "F" en los extremos de la pieza 01, "B" y "C" en las caras.



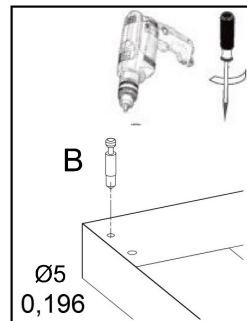
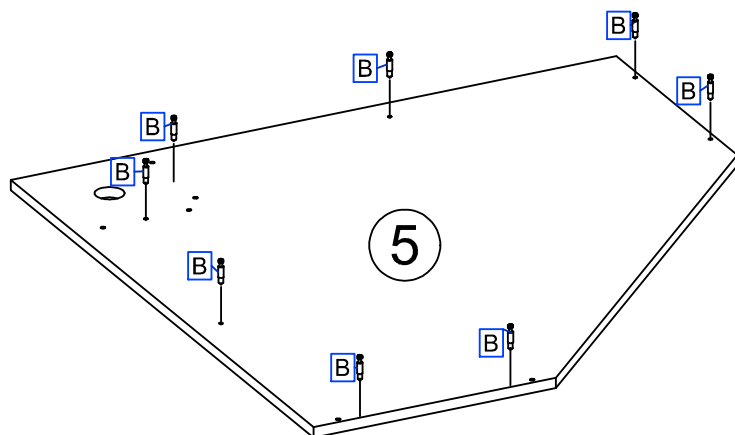
STEP/PASO 05

- * Insert hardware "A", "E" and "F" on the extremities of the part 02, "B" and "C" on the face.
- * Encaja los accesorios "A", "E" y "F" en los extremos de la pieza 02, "B" y "C" en las caras.



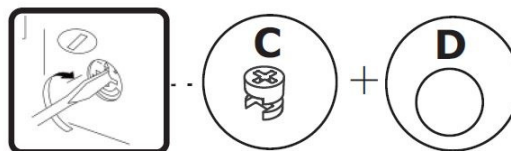
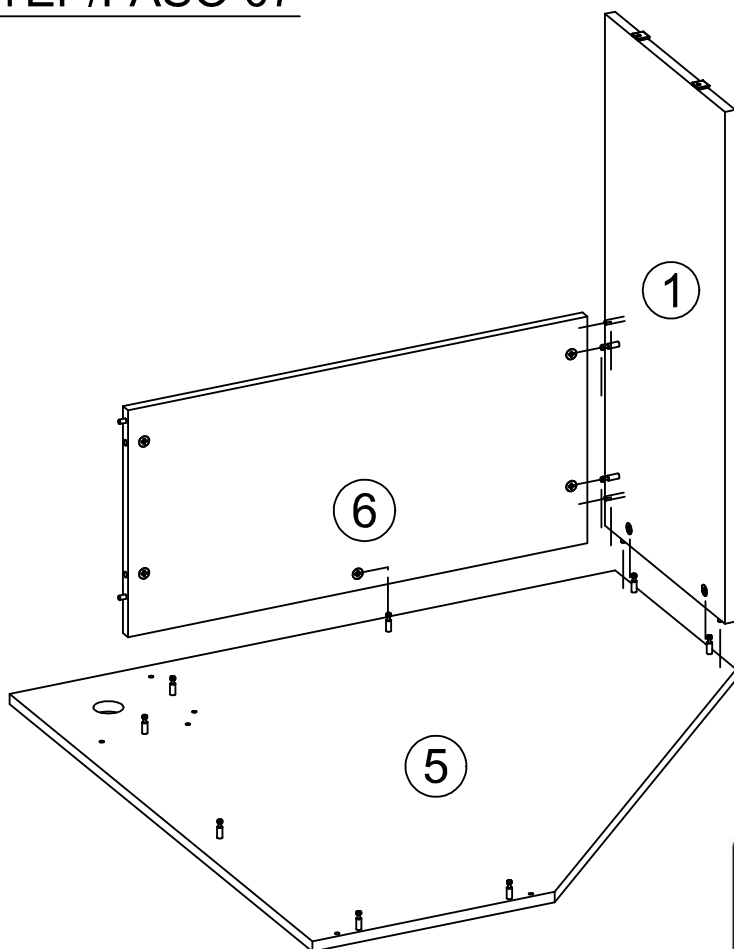
STEP/PASO 06

- * Insert hardware "B" on the face of the part 05.
- * Encaja los accesorios "B" en las caras de la pieza 05.



STEP/PASO 07

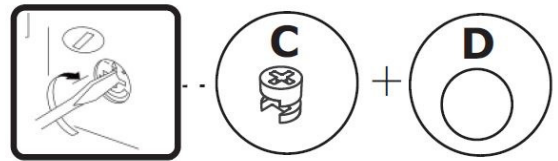
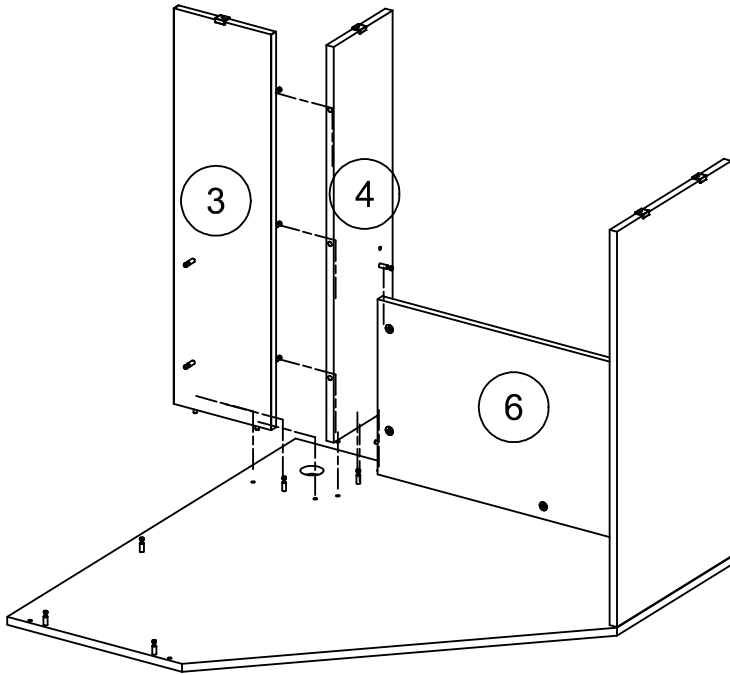
- * Attach the part 01 and 06 to the part 05 according to the image. Then screw the nuts "C".
- * Enganche la pieza 01 y 06 en la pieza 05 de acuerdo con la image. Atornillar las tuercas "C".



STEP/PASO 08

* Attach part 04 to the part 05 and 06 according to the image. Then screw the nuts "C".

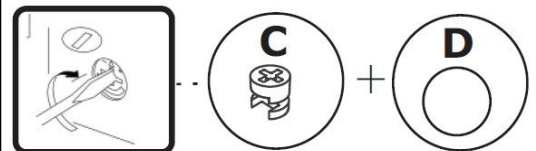
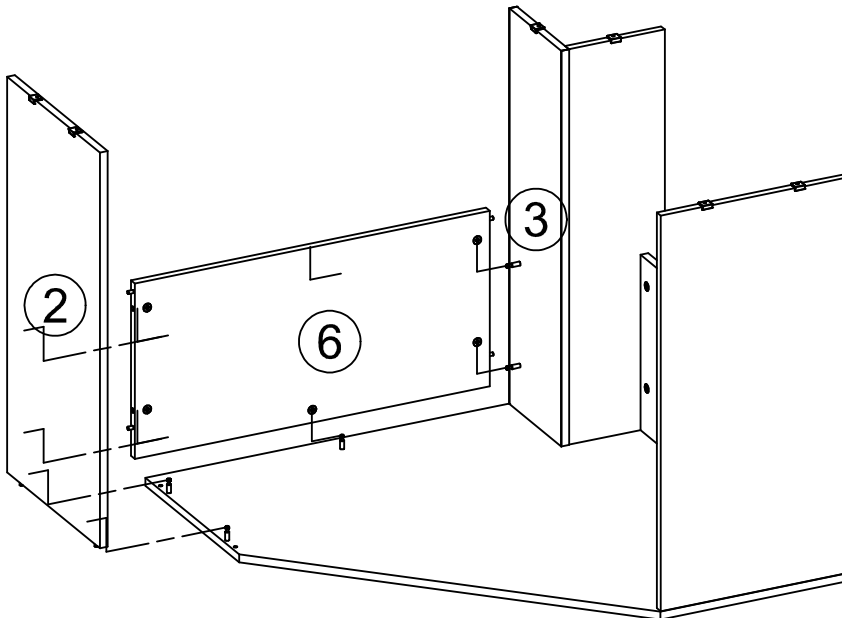
* Enganche la pieza 04 en la pieza 06 de acuerdo con la image. Atornillar las tuercas "C".



STEP/PASO 09

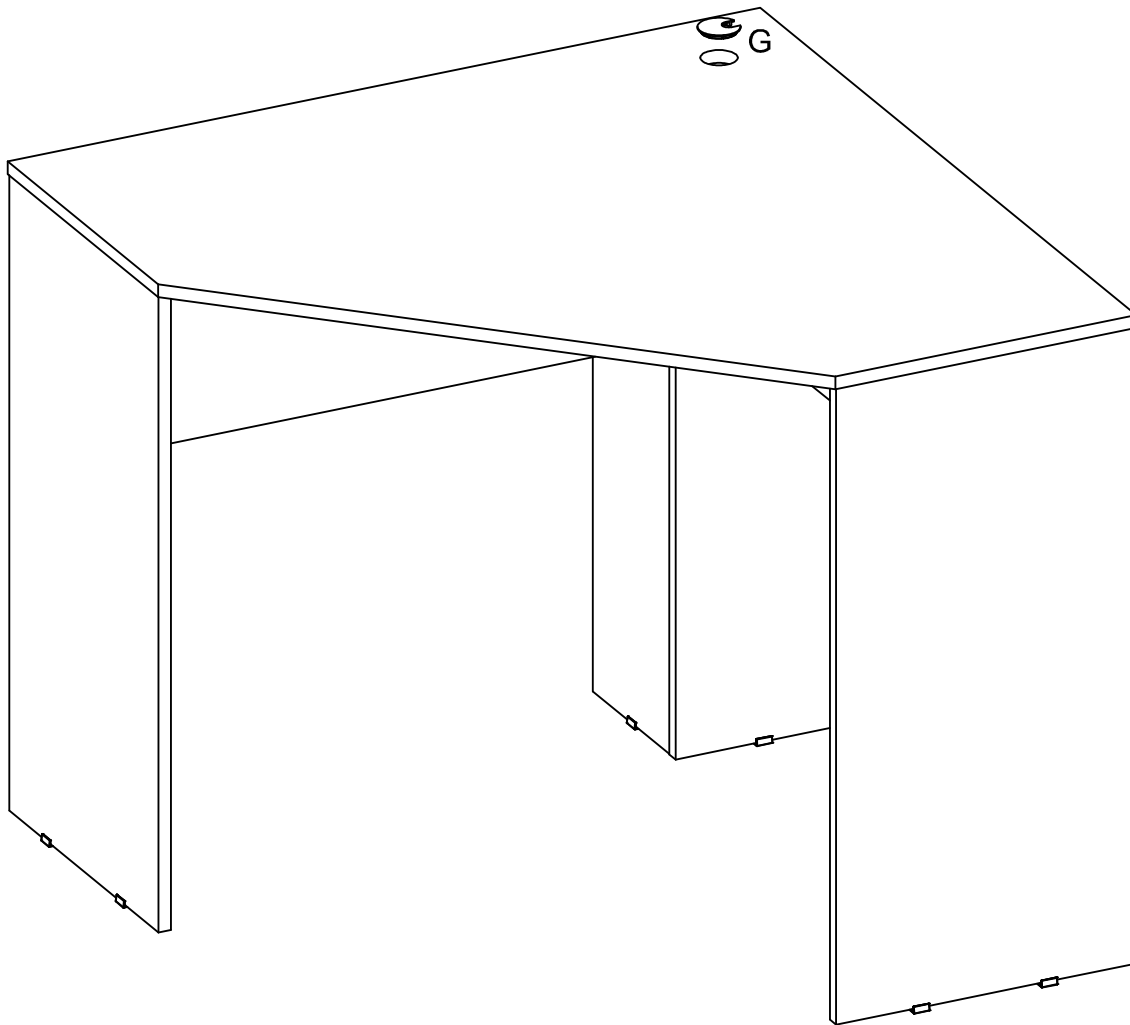
* Attach the part 06 and 02 to the part 05 according to the image. Then screw the nuts "C".

* Enganche la pieza 06 y 02 en la pieza 04 de acuerdo con la image. Atornillar las tuercas "C".

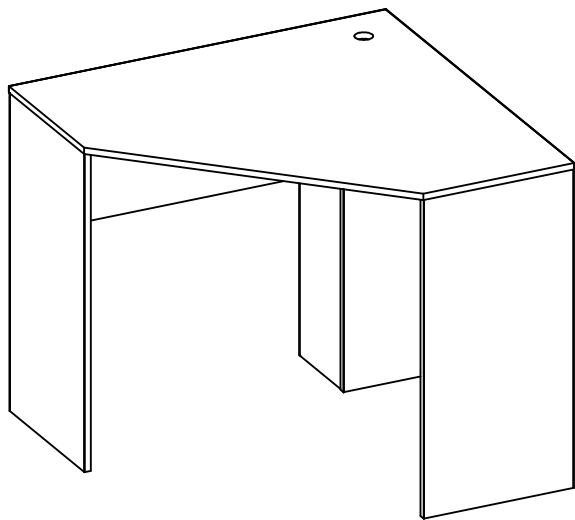


STEP/PASO 10

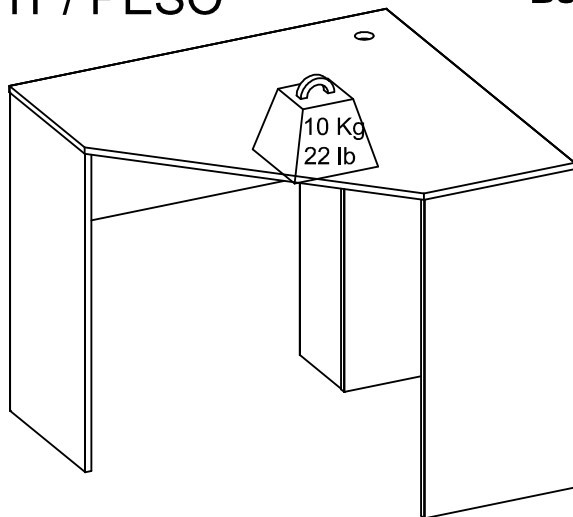
* Insert accessory G
* Inserte el accesorio G



FINAL VIEW / ASPECTO FINAL



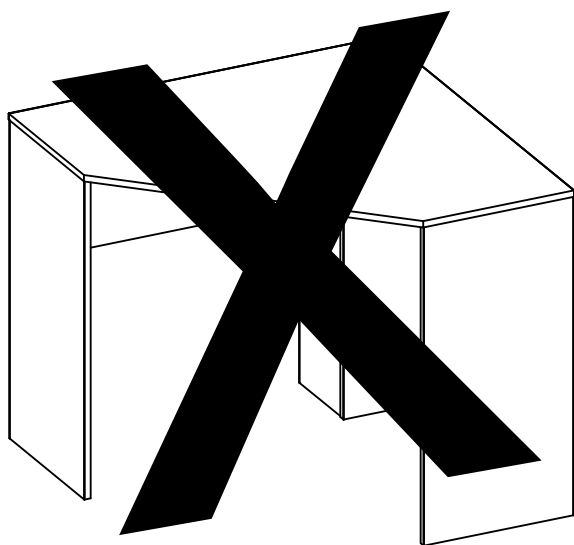
WEIGHT / PESO



* **Be aware about maximum weights shown in the assembly instruction.**

* Todos los pesos máximos indicados en el manual deben ser respetados.

AVOID ACCIDENTS / PREVENIR ACCIDENTES



* **Don't climb or lean on the furniture.**

* No se suba ni se apoye en el mueble.

MAINTENANCE AND CLEANING / MANTENIMIENTO Y LIMPIEZA

* **For cleaning use only cloth slightly dampened in water.**

* Para la limpieza utilice sólo un paño húmedo con agua.