

HOMEDOCK

MANUAL DE MONTAGEM

ASSEMBLY INSTRUCTIONS

INSTRUCCIONES DE MONTAJE



1.6

COD BR: 1015500

1.2

COD BR: 1015700

OBSERVAÇÕES IMPORTANTES

IMPORTANT REMARKS

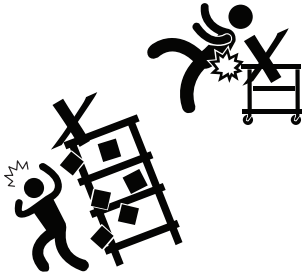
OBSERVACIONES IMPORTANTES



Nunca escale ou se apoie sobre o móvel. Você pode sofrer graves acidentes.

Never climb or lean on the furniture. You may suffer serious accidents.

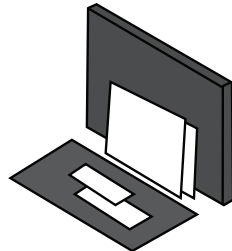
Nunca escale o apoye sobre el mobiliario. Usted puede sufrir accidentes graves.



Forre a área de montagem com um cobertor ou tapete. Assim evita avarias nas peças durante o processo de montagem.

Cover the assembly area with a blanket or carpet to avoid damages on the parts during the assembly.

Cubrir la zona de ensamble con una manta e alfombra. De este modo, se evitan daños en las piezas en el proceso de montaje



Não colocar panela quente diretamente sobre o tampo. Utilizar suporte de panela.

Do not place hot pots directly on the table top. Use pot stand.

No colocar la cacerola caliente directamente sobre la cubierta. Utilice porta caliente.



CUIDADOS

CAUTION

PRECAUCIÓN

Para que não tenha sua qualidade comprometida, este produto não pode ser exposto a agentes naturais tais como sol, maresia, chuva ou umidade. Escolha com cuidado a localização destinada à instalação do mesmo.

In order not to have its quality compromised, this product can not be exposed to natural agents such as sun, sea air, rain or humidity. Carefully select the location for the installation.

Para que no tenga su cualidad comprometida, este producto no puede ser expuesto a agentes naturales tales como sol, aire de mar, lluvia o humedad. Seleccione con cuidado la ubicación para la instalación del mismo.



LIMPEZA E CONSERVAÇÃO

CARE INSTRUCTIONS

LIMPIEZA Y CONSERVACIÓN

Limpe com um pano limpo e umedecido em água e sabão neutro. Não utilizar produtos químicos e abrasivos.

Wipe clean using a damp cloth and a mild cleaner. Do not use abrasive and chemical products.

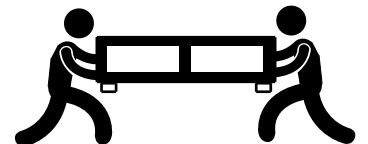
Limpie con un paño limpio humedecido con agua y jabón neutro. No utilice productos químicos y abrasivos



MOVIMENTAÇÃO

HANDLING

MOVIMENTO



Movimente o móvel com cuidado, sem arrastar. Peça ajuda a outra pessoa para fazê-lo.

Move the piece carefully, don't drag it. Ask for someone else's help to do so.

Mover la unidad con cuidado, sin arrastrar. Pedir ayuda a otra persona para moverlo.

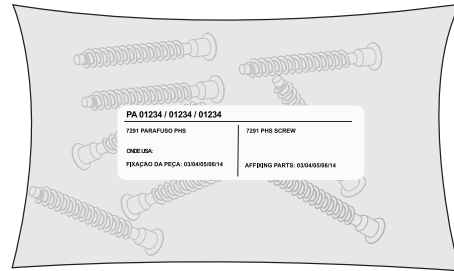
ACESSÓRIOS HARDWARE HERRAJES



Identifique e separe os acessórios utilizados. Em cada embalagem, uma etiqueta identifica as peças e onde utilizá-las.

Identify and separate the hardware used in the assembly. There's a label on each package identifying the parts and where to use them..

Identifique y separe los accesorios utilizados en el montaje. Observe la etiqueta en cada paquete para saber donde montar.



cod. 9333-4X



A

cod. 6533-16X



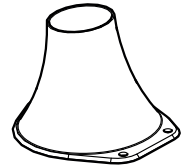
B

cod. 11198-4X



C

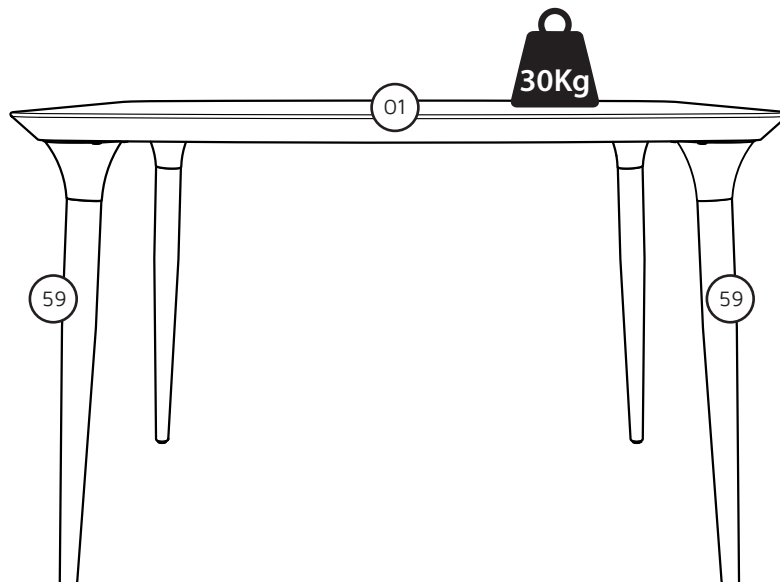
cod. 11065-4X



D

DESCRIÇÃO / DESCRIPTION / DESCRIPCIÓN

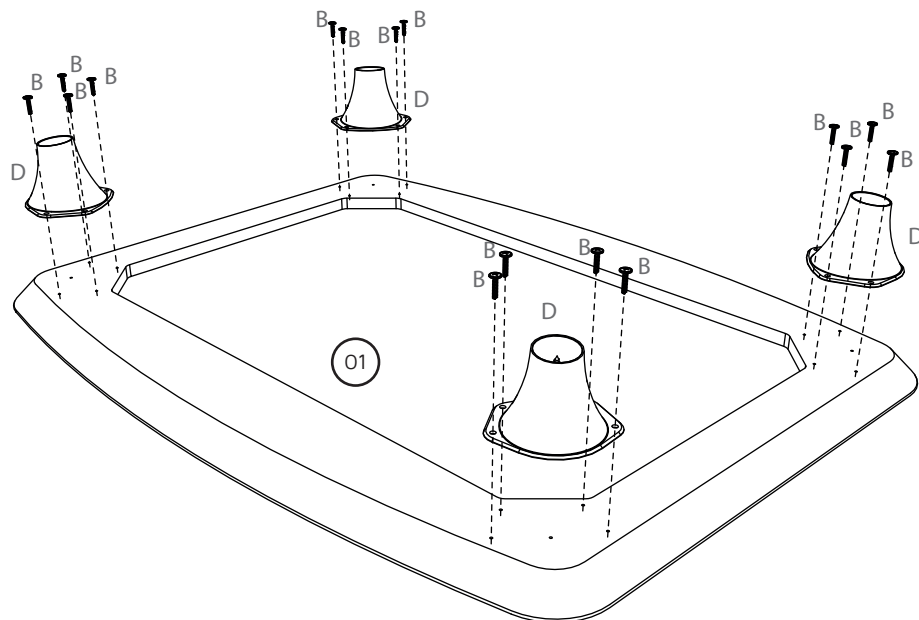
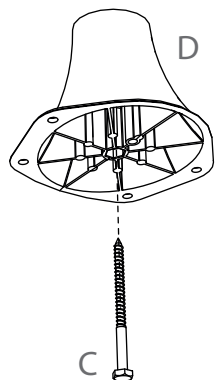
CÓD:1015700 / 1015500					
PEÇA PART PIEZA	QUANTIDADE QUANTITY CANTIDAD	DESCRIÇÃO	DESCRIPTION	DESCRIPCIÓN	BOX
01	01	TAMPO	TABLE TOP	CUBIERTA	1
59	04	PÉ MADEIRA PALITO	ANGLED WOOD LEG	PATAS INCLINADAS	2



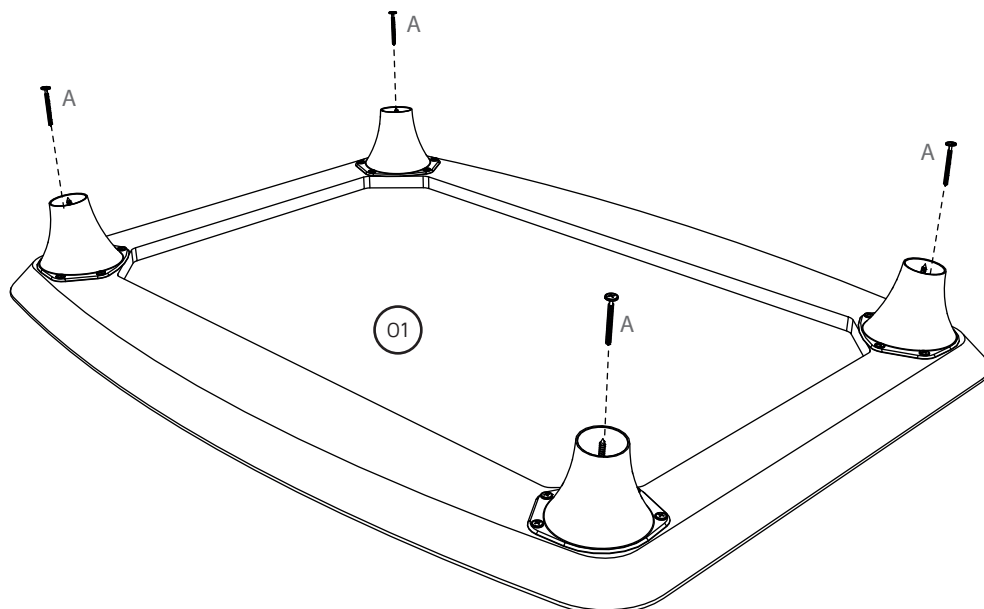
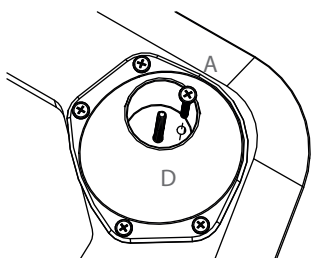
 30Kg = 66Lb

01

Atenção
Atención
Attention



02



03

