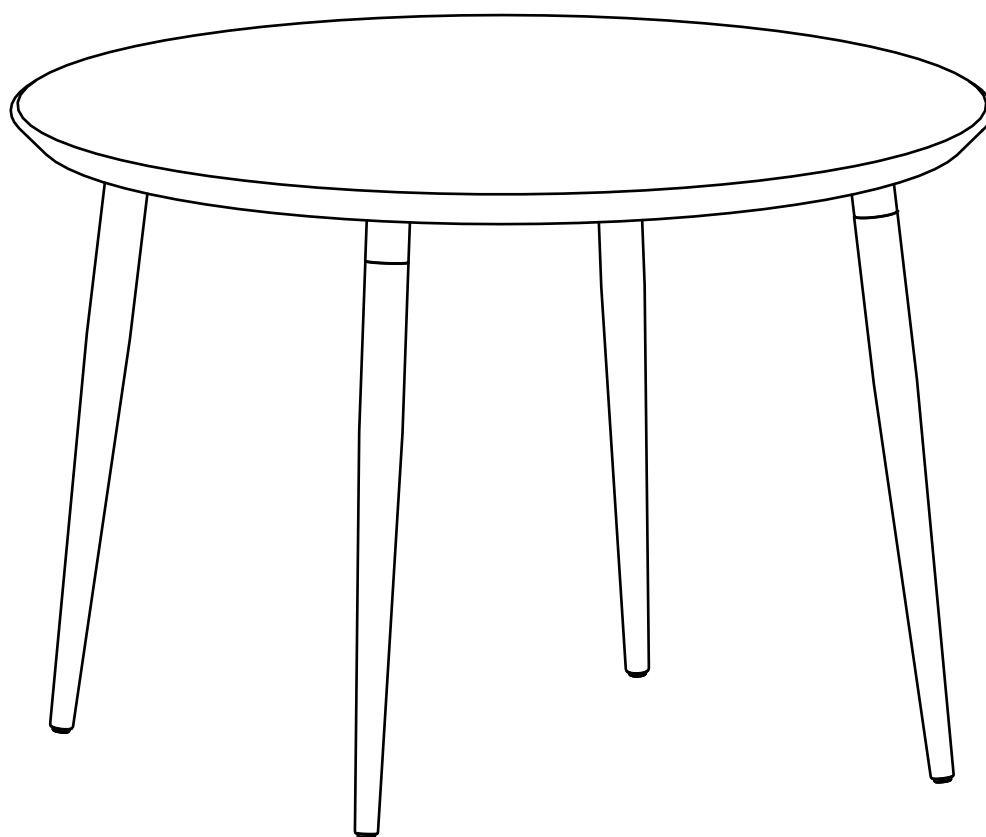


MANUAL DE MONTAGEM

ASSEMBLY INSTRUCTIONS

INSTRUCCIONES DE MONTAJE



COD: 1015000

OBSERVAÇÕES IMPORTANTES

IMPORTANT REMARKS

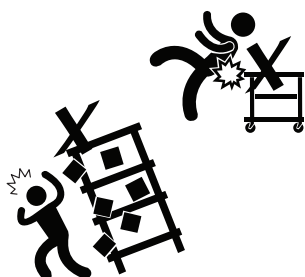
OBSERVACIONES IMPORTANTES



Nunca escale ou se apoie sobre o móvel. Você pode sofrer graves acidentes.

Never climb or lean on the furniture. You may suffer serious accidents.

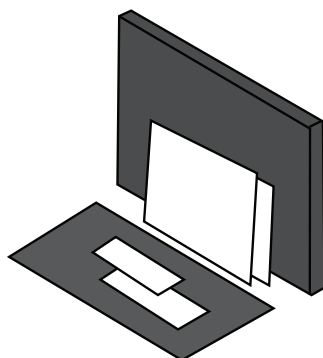
Nunca escale o apoie sobre el mobiliario. Usted puede sufrir accidentes graves.



Forre a area de montagem com um cobertor ou tapete. Assim evita avarias nas peças durante o processo de montagem.

Cover the assembly area with a blanket or carpet to avoid damages on the parts during the assembly.

Cubrir la zona de ensamble con una manta e alfombra. De este modo, se evitan daños en las piezas en el proceso de montaje



Não colocar panela quente diretamente sobre o vidro. Utilizar suporte de panela.

Do not place hot pots directly on the glass. Use pot stand.

No colocar la cacerola caliente directamente sobre el vidrio. Utilice porta caliente.



LIMPEZA E CONSERVAÇÃO
CARE INSTRUCTIONS
LIMPIEZA Y CONSERVACIÓN



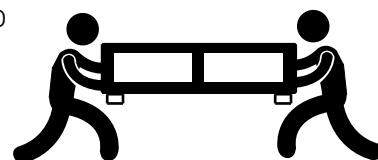
Limpe com um pano limpo e umedecido em água e sabão neutro. Não utilizar produtos químicos e abrasivos.

Wipe clean using a damp cloth and a mild cleaner. Do not use abrasive and chemical products.

Limpie con un paño limpio humedecido con agua y jabón neutro. No utilice productos químicos y abrasivos



MOVIMENTAÇÃO
HANDLING
MOVIMIENTO



Movimente o móvel com cuidado, sem arrastar. Peça ajuda a outra pessoa para fazê-lo.

Move the piece carefully, don't drag it. Ask for someone else's help to do so.

Mover la unidad con cuidado, sin arrastrar. Pedir ayuda a otra persona para moverlo.

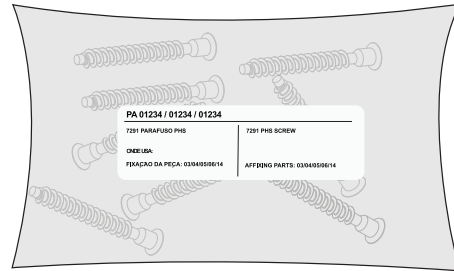
ACESSÓRIOS HARDWARE HERRAJES



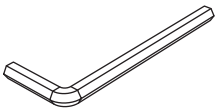
Identifique e separe os acessórios utilizados.
Em cada embalagem, uma etiqueta identifica
as peças e onde utilizá-las.

Identify and separate the hardware used in
the assembly. There's a label on each package
identifying the parts and where to use them..

Identifique y separete los accesorios utilizados
en el montaje. Observe la etiqueta en cada
paquete para saber donde montar.



COD. 9267-1x



A

COD. 7291-4x



B

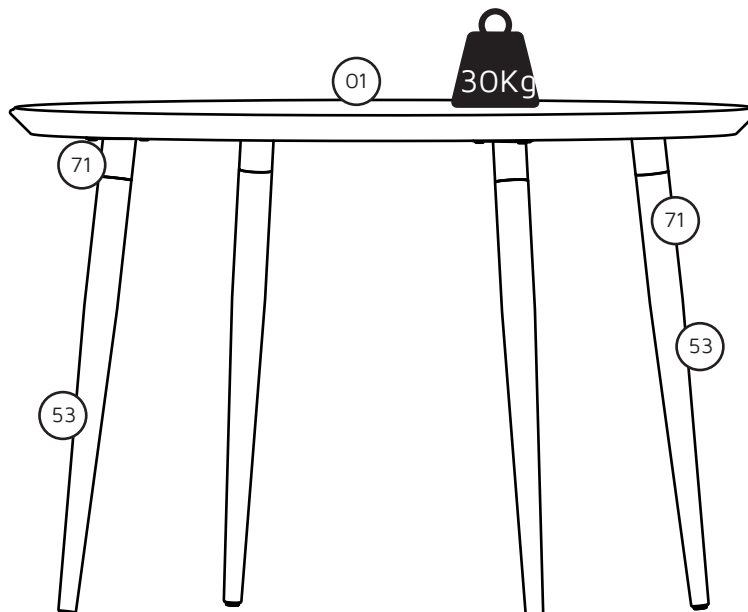
COD. 9349-12x



C




DESCRIÇÃO / DESCRIPTION / DESCRIPCIÓN

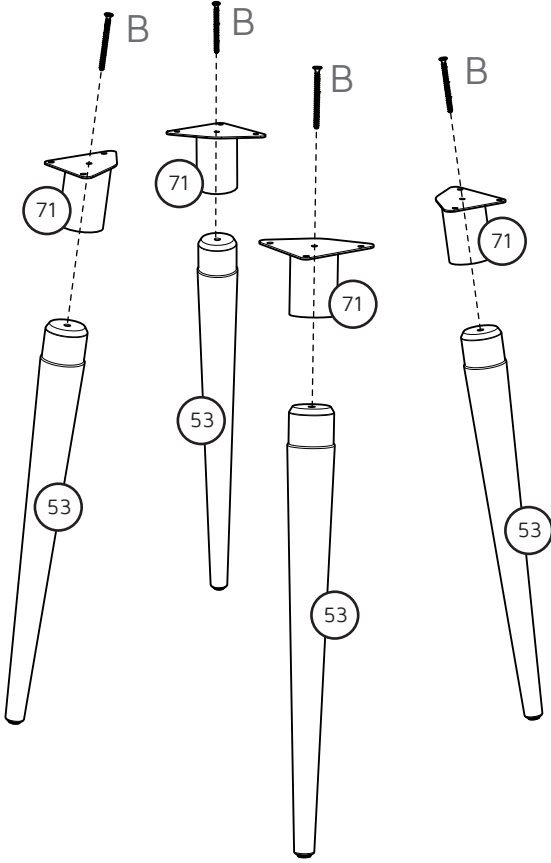
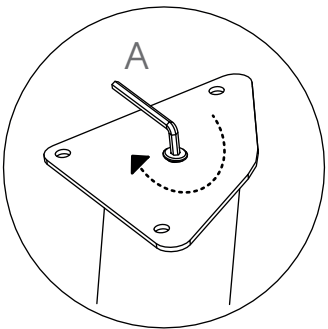
CÓD:1015000					
PEÇA PART PIEZA	QUANTIDADE QUANTITY CANTIDAD	DESCRIPTION	DESCRIÇÃO	DESCRIPCIÓN	BOX
01	01	TAMPO	TABLE TOP	CUBIERTA	01
53	04	PÉ MADEIRA PALITO	ANGLED WOOD LEG	PATAS INCLINADAS	02
71	04	SUPORTE DE AÇO	STEEL BASE	BASE METALICA	02



30Kg = 66Lb

01

cod. 9267	cod. 9349	cod. 7291
A	B	C
		



02

