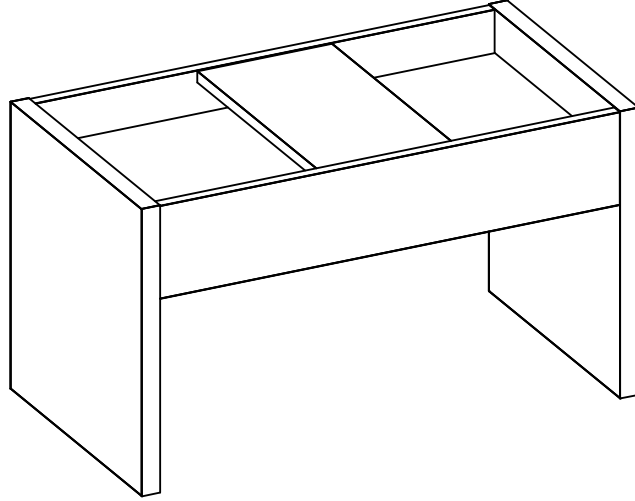
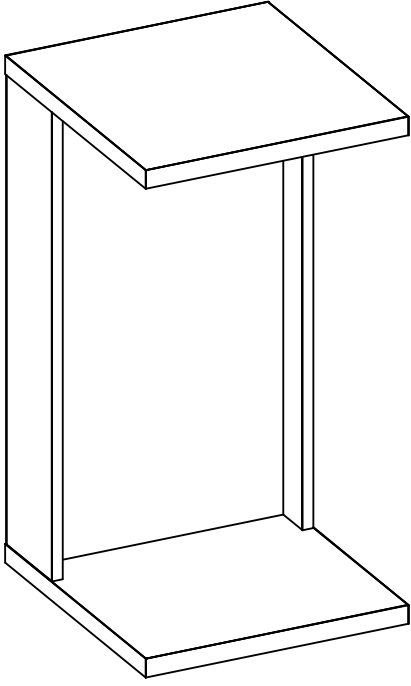


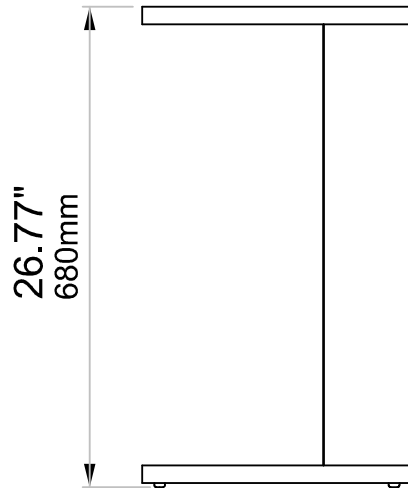
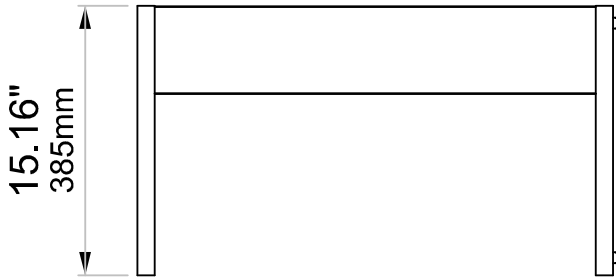
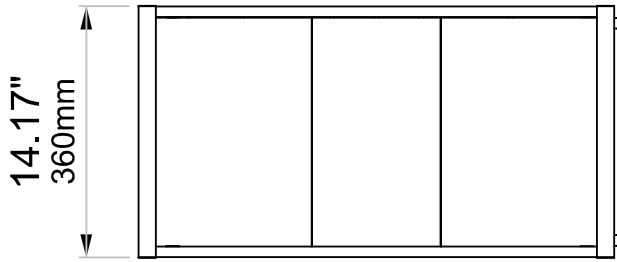
Marine

End Table

13LC



Dimensions/Dimensiones:



Assembly Instructions/
Instrucciones de Montaje.

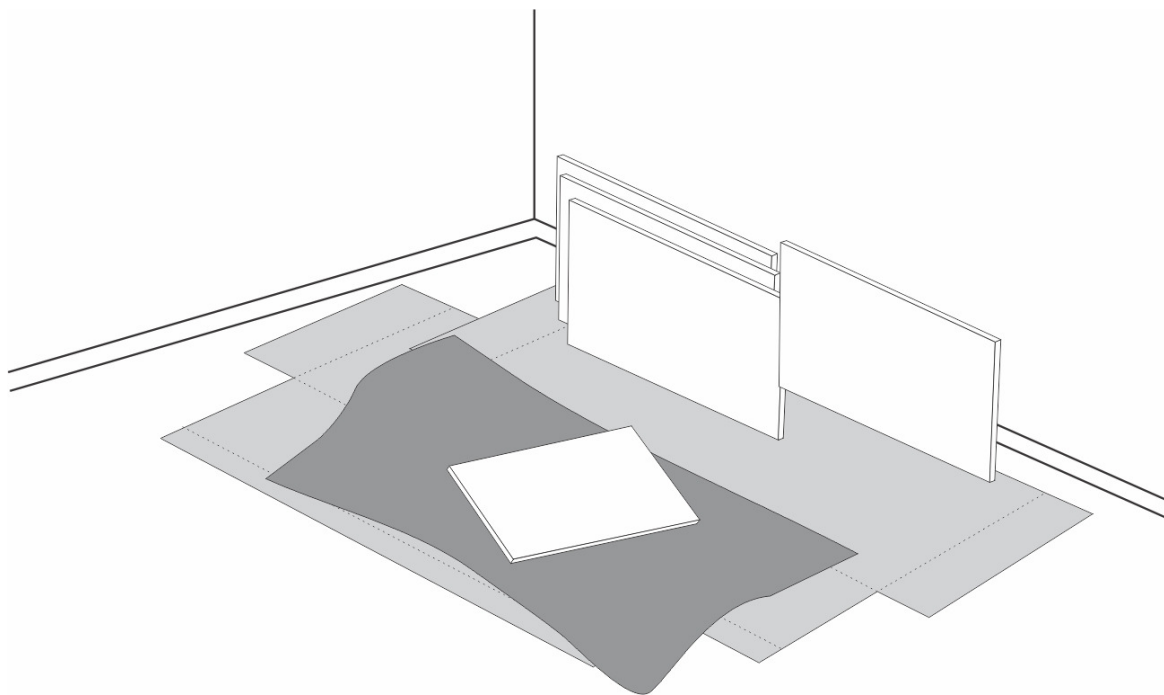
Introduction / Introducción:

- *Read the manual and follow the steps for the perfect assembly.**
- *Prepare the environment before you start. Leave the room completely clean to start the assembly. Use the carton of the box as a protection layer to separate and protect the parts in order to avoid damages. Image 01.**
- *Don't install it in areas that may be damp, with infiltrations.**

*Observe cuidadosamente el manual y siga estrictamente los pasos de montaje.

*Antes de comenzar prepare el ambiente, dejando completamente limpio y con buen espacio para iniciar el montaje del producto. Utilice el cartón del propio embalaje, así como la protección de manta aislante para separar y apoyar las piezas retiradas de la caja. Forra el área de montaje con la manta aislante, así evita avería en la piezas durante el proceso de montaje, Image 01.

*No instalar en superficies húmedas, conyener infiltraciones.



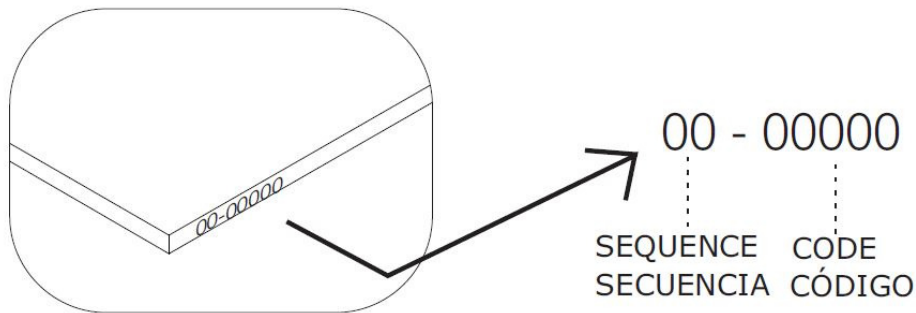
*Image 01 Separate the parts / Piezas separadas

***Before beginning the assembly check all components with the parts list, separate hardware by type and assemble the furniture lying down.**

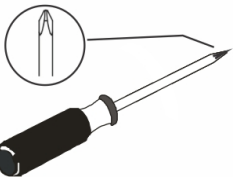
*Antes de comenzar el montaje compruebe todos los componentes con la lista de piezas, separe los herrajes por tipo e montar el móvil acostado.

*** The parts come with their code stamped on.**

* Los códigos de las pieza están sellados en las mismas.



Tools / Herramientas



= x01

Hardwares / Accesorios



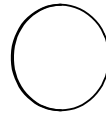
(A) = x8



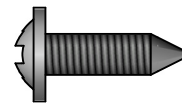
(B) = x14



(C) = x14



(D) = x18



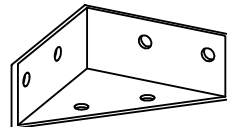
(E) = x4



(F) = x2



(G) = x4



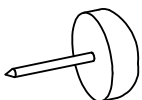
(H) = x2



(I) = x12

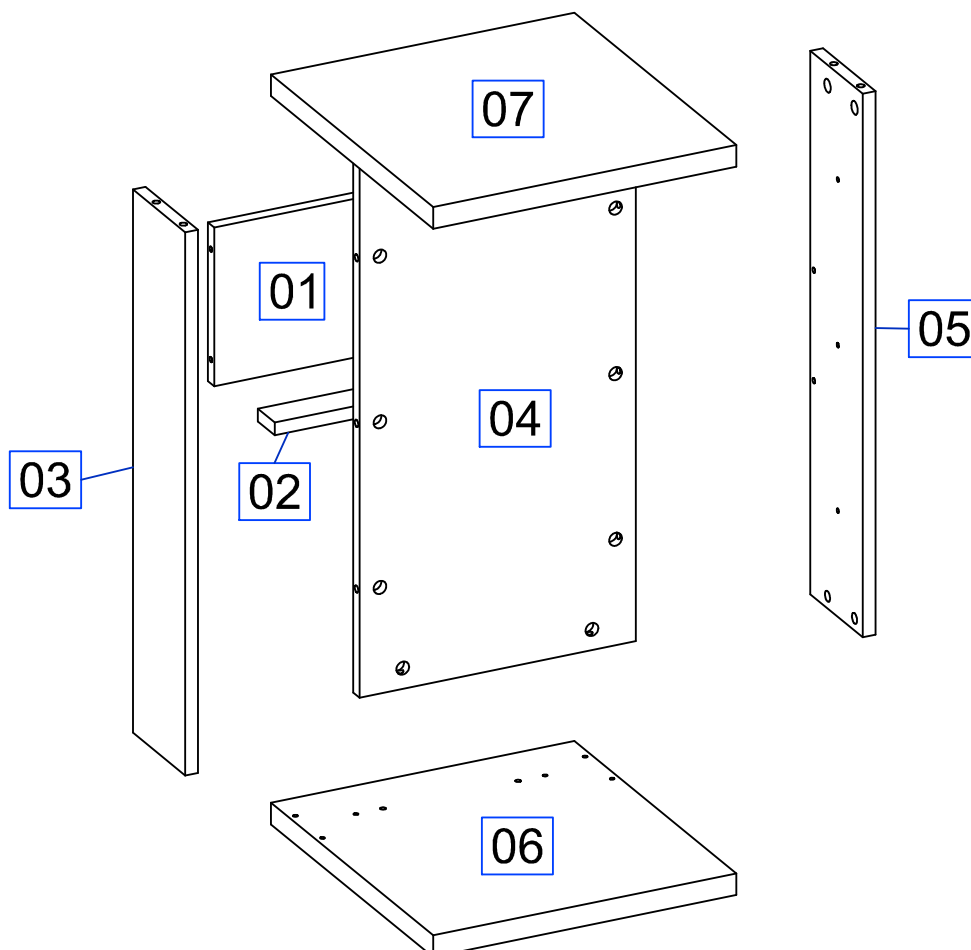


(J) = x4






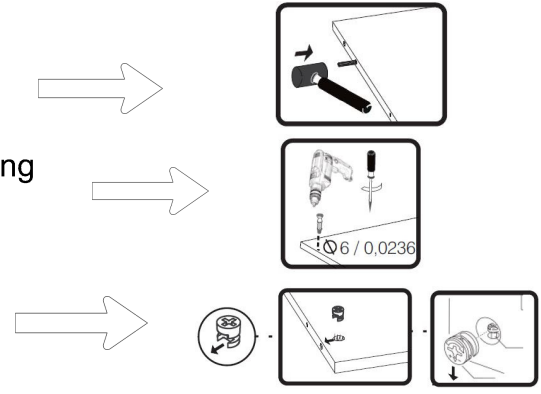
(K) = x4

| SECUENCIA | CODE | DESCRIPTION | QTY |
|-----------|--------|-------------------|----------|
| 01 | 50004 | GRATER SUPPORT | 1 |
| 02 | 50005 | LESSER SUPPORT | 1 |
| 03 | 50003 | LEFT SIDE | 1 |
| 04 | 50002 | DIVISION | 1 |
| 05 | 50230 | RIGHT SIDE | 1 |
| 06 | 50000 | BASE | 1 |
| 07 | 50001 | TOP BOARD | 1 |
| SECUENCIA | CÓDIGO | DESCRIPCIÓN | CANTIDAD |
| 01 | 50004 | SOPORTE MAYOR | 1 |
| 02 | 50005 | SOPORTE MENOR | 1 |
| 03 | 50003 | LATERAL IZQUIERDA | 1 |
| 04 | 50002 | DIVISORÍA | 1 |
| 05 | 50230 | LATERAL DERECHA | 1 |
| 06 | 50000 | BASE | 1 |
| 07 | 50001 | CUBIERTA | 1 |






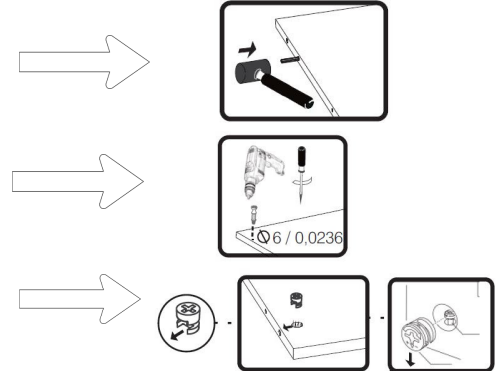
*** Before starting, you have to know:**

- () You should always fix the dowel until the end using a rubber hammer.
- () You must screw the hardware using an electric drilling machine or phillips screwdriver only in the 0,236 inches hole (the smaller hole).
- () Always fix this hardware with the arrow faced to the hole.



*** Antes de empezar, necesitas saber:**

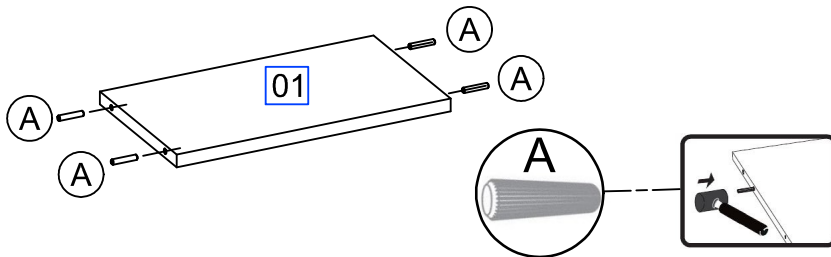
- () Deves siempre fijar ese accesorio hasta el final usando un martillo de caucho
- () Deves siempre fijar ese accesorio usando un taladrador eléctrico o llave Phillips solamente en el agujero de 6mm.
- () Deves siempre fijar ese accesorio con la seta hacia el agujero



STEP/PASO 01

*** Insert accessorie "A" into the extremity of part 01.**

* Encaja los accesorios "A" en los extremos de la pieza 01.



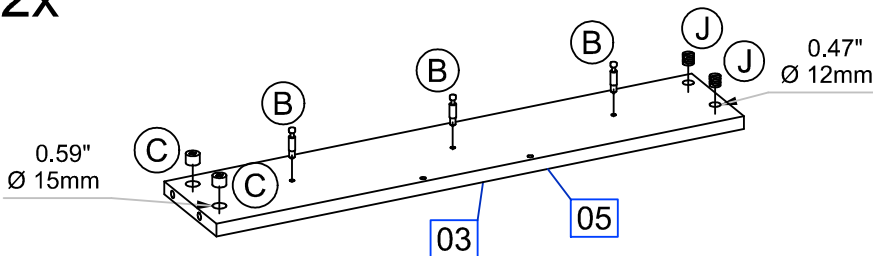
STEP/PASO 02

*** Insert hardware "B" on the part 03 and 05.**

* Encaja los accesorios "B" en las caras.

Parts 03 and 05 it's the same assembly.
Piezas 03 y 05 son el mismo montaje.

2x

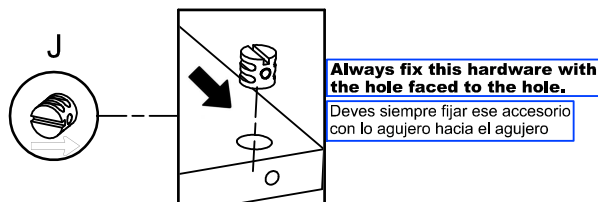
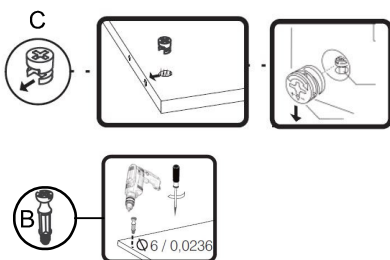


*** Insert hardware "C" on the part 03 and 05. Attention: hole Ø0.59"**

* Encaja lo accesorio "C" en las caras. Atención: agujero Ø0.59"

*** Insert hardware "J" on the part 03 and 05. Attention to hole Ø0.47".**

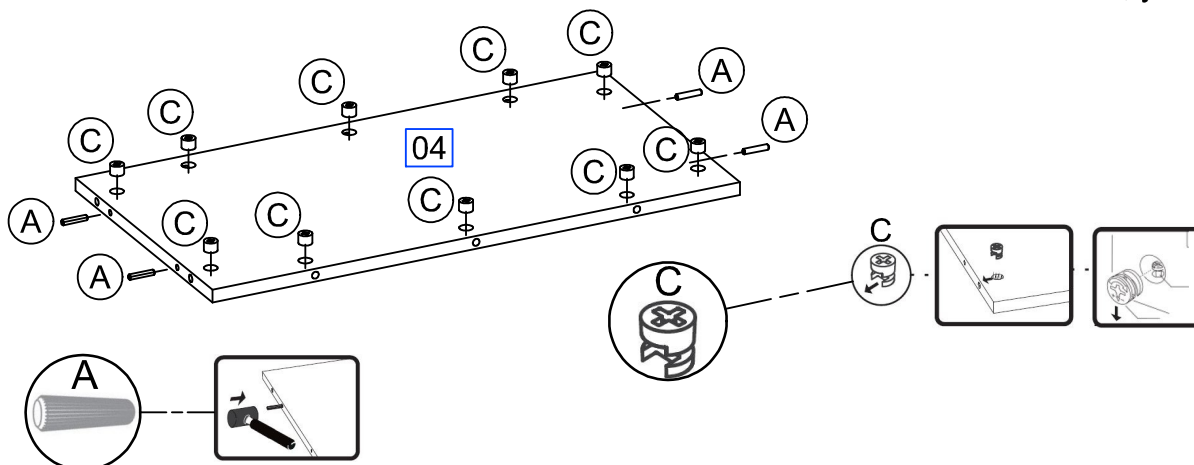
* Encaja lo accesorio "J" en las caras. Atención: agujero Ø0.47"



STEP/PASO 03

*** Insert hardware "A" into the extremity, and "C" on the part 04.**

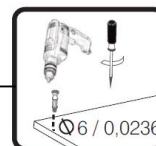
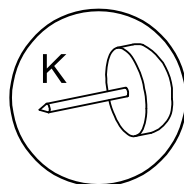
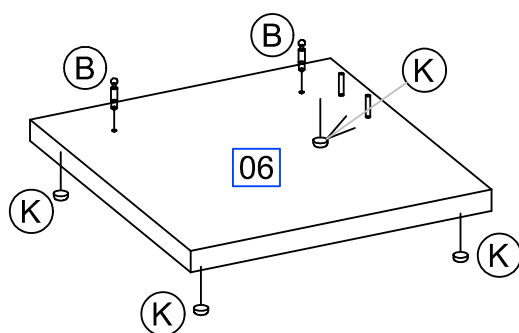
* Encaja los accesorios "A" en los extremos, y "C" en la cara.



STEP/PASO 04

*** Insert hardware "B" on the part 06. And "K" below part 06.**

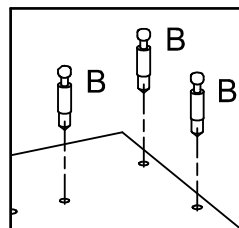
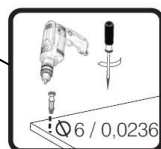
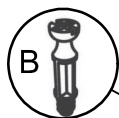
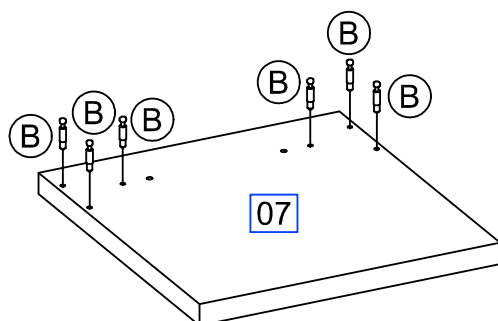
* Encaja lo accesorio "B" en la cara. "K" debajo de la pieza 06.



STEP/PASO 05

*** Insert hardware "B" on the part 07.**

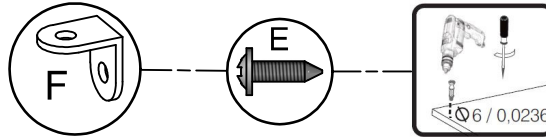
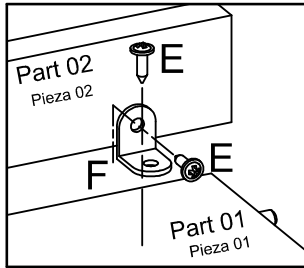
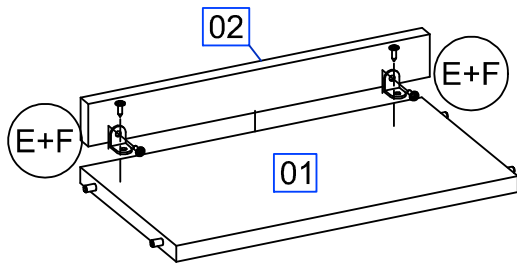
* Encaja los accesorios "B" en las caras.



STEP/PASO 06

* **Insert the hardware "F", using the screw "E".**

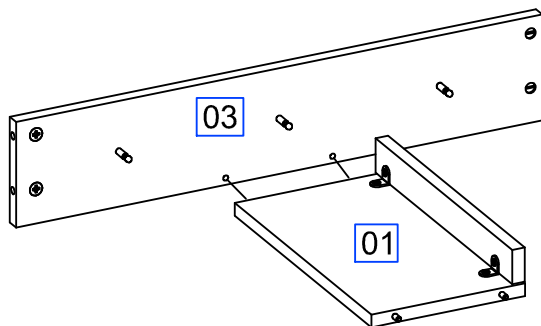
* **Inserir el componente "F" usando el accesorio "E".**



STEP/PASO 07

* **Attach part 03 according to the existing pre holes of part 01.**

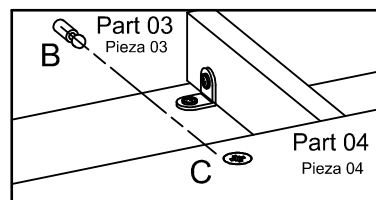
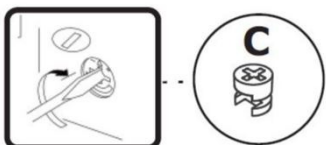
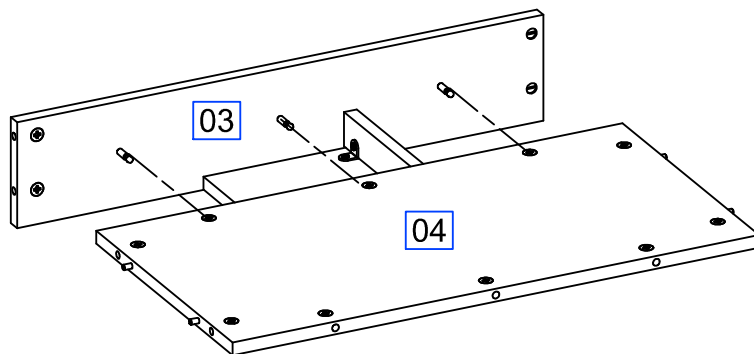
* **Enganche pieza 03, acuerdo las marcas existentes en el pieza 01.**



STEP/PASO 08

* **Attach part 04 to the part 03 according to the image. Then screw them using the nuts "C".**

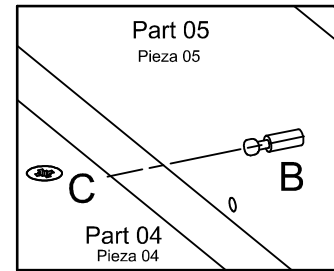
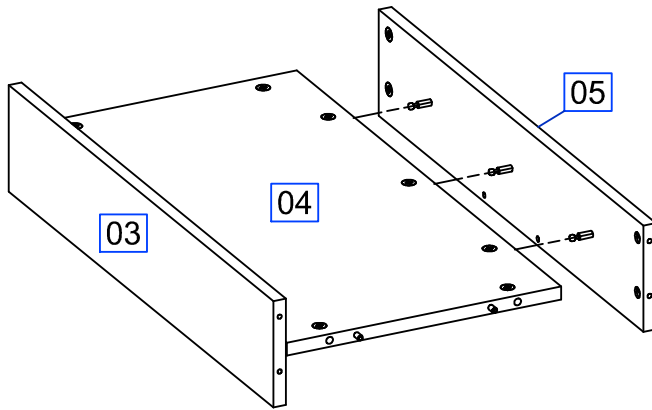
* **Enganche pieza 04 en la pieza 03. Atonillar las tuercas "C".**



STEP/PASO 09

*** Attach part 05 to the part 04 according to the image. Then screw them using the nuts "C".**

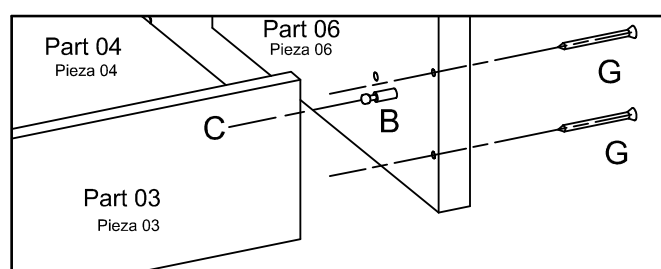
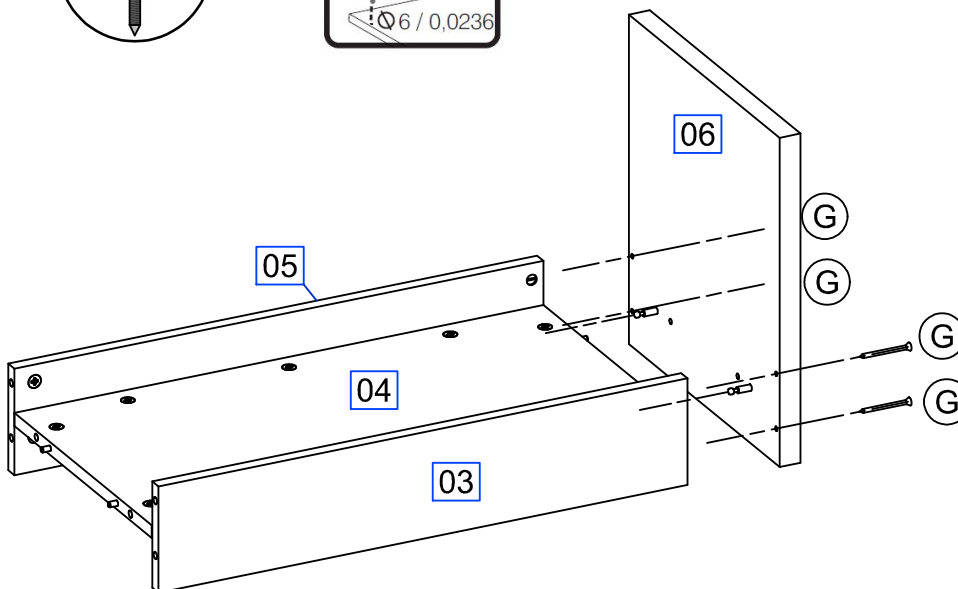
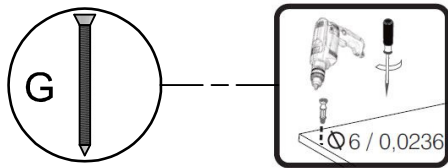
*** Enganche pieza 05 en la pieza 04. Atonillar las tuercas "C".**



STEP/PASO 10

*** Attach part 06 to the parts 03, 04 and 05 using screw "G" according to the image. Then screw them using the nuts "C".**

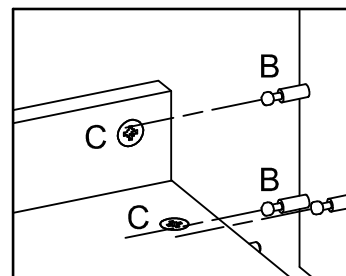
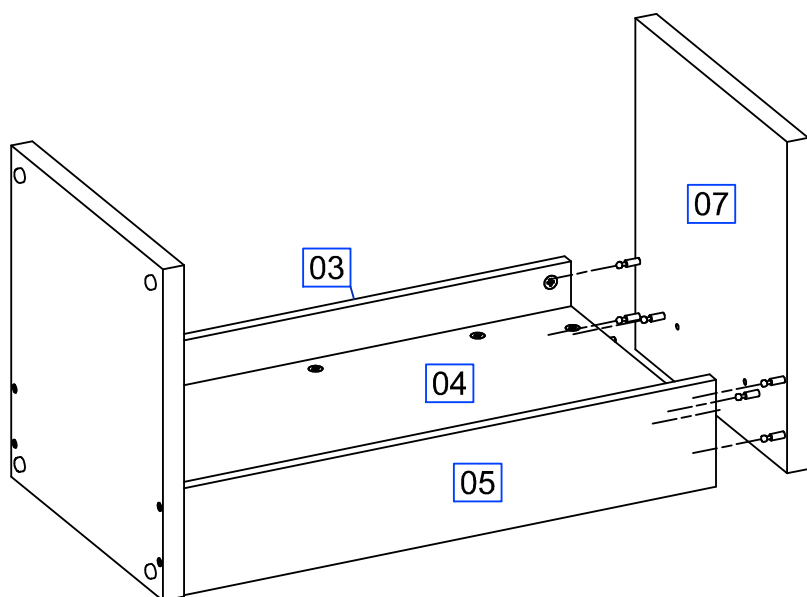
*** Enganche pieza 06 en las piezas 03, 04 y 05 usando el accesorio "G" de acuerdo con la image. Atonillar las tuercas "C".**



STEP/PASO 11

*** Attach part 07 to the part 03, 04 and 05 according to the image. Then screw them using "C".**

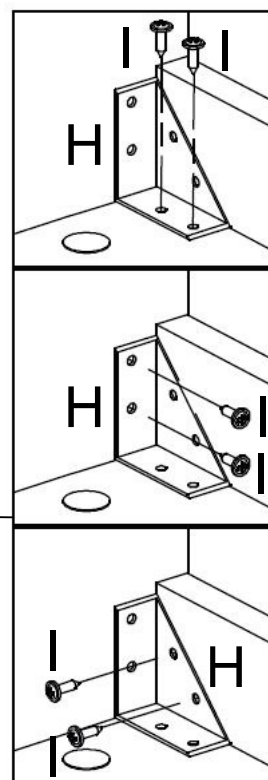
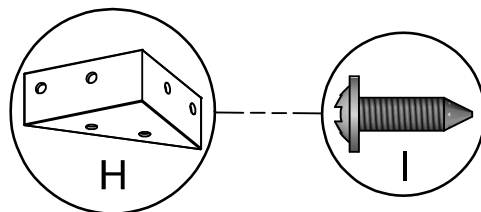
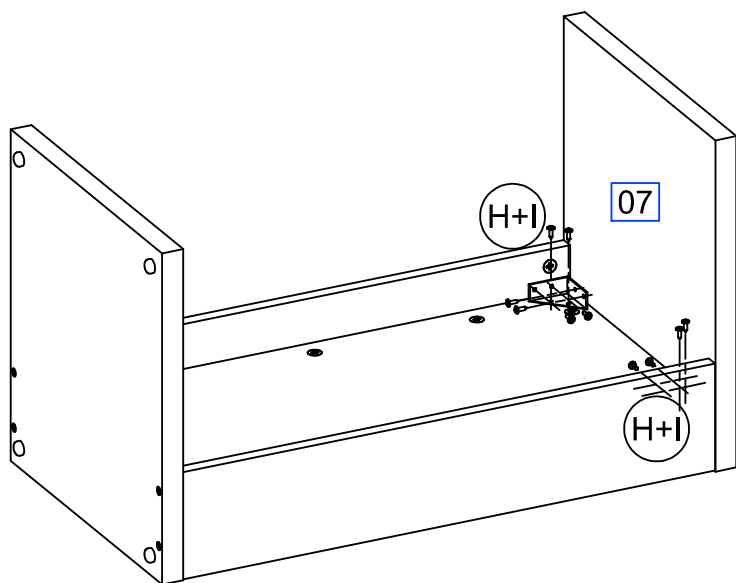
* Enganche pieza 07 en la pieza 03, 04 y 05. Atonillar las tuercas.



STEP/PASO 12

*** Insert the hardware "H", using the screw "I".**

* Insertir el componente "H", usando el accesorio "I".



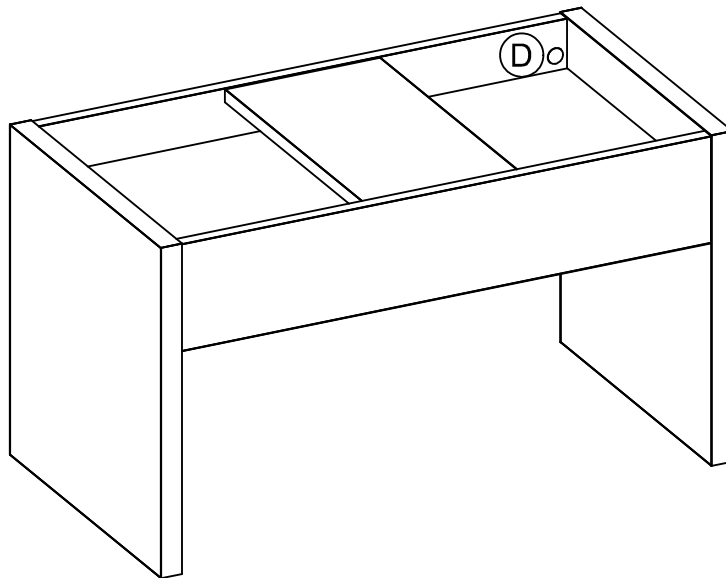
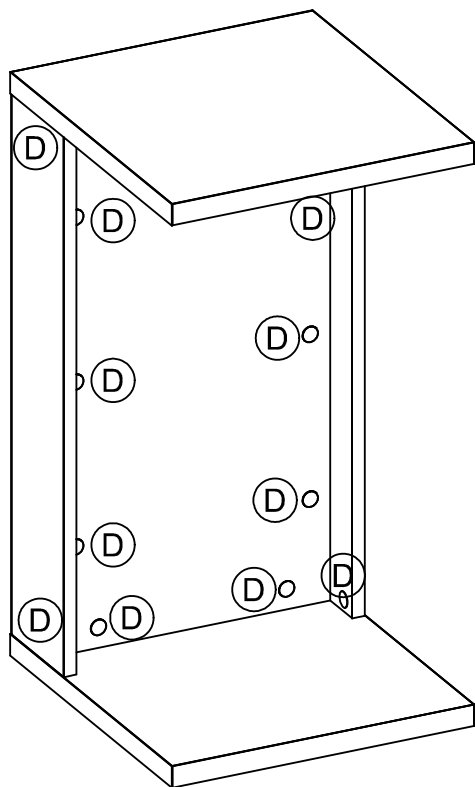
STEP/PASO 13

Optional / Opcional



Use sticker "D" to hide the holes.

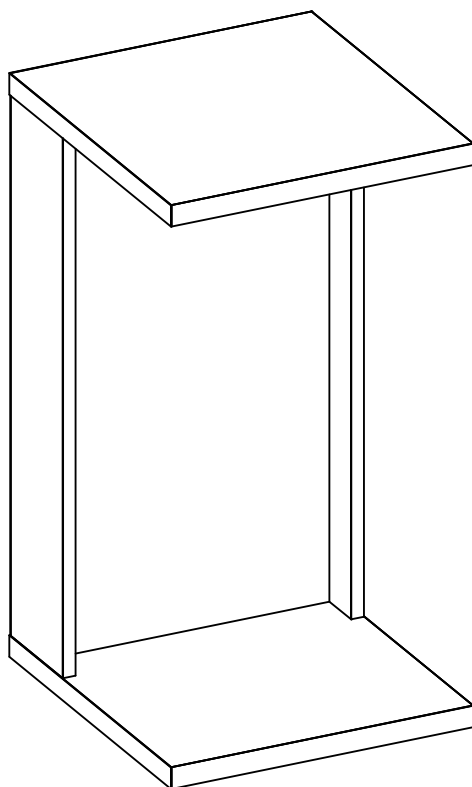
Utilice adhesivo "D" para ocultar los agujeros.



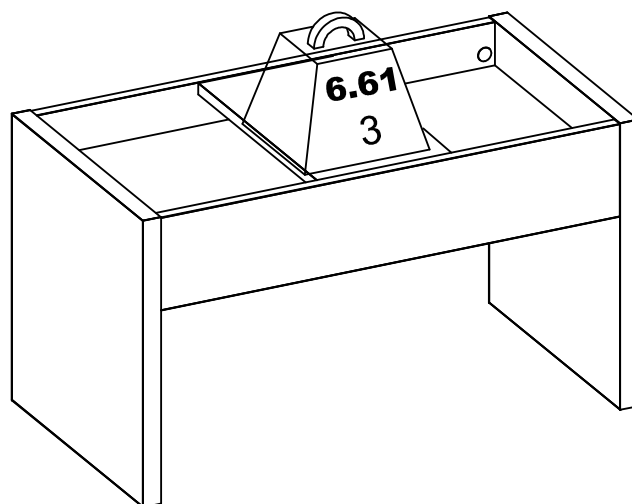
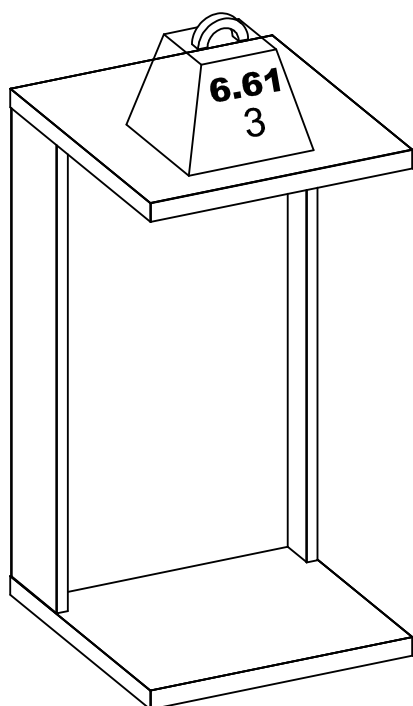
can be used in these two ways

móvil puede utilizarse de estas dos formas

FINAL VIEW / ASPECTO FINAL



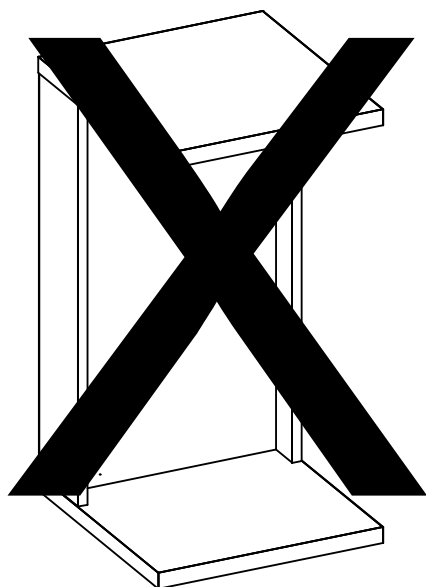
WEIGHT / PESO



*** Be aware about maximum weights shown in the assembly instruction.**

* Todos los pesos máximos indicados en el manual deben ser respetados.

AVOID ACCIDENTS / PREVENIR ACCIDENTES



*** Don't climb or lean on the furniture.**

* No se suba ni se apoye en el mueble.

MAINTENANCE AND CLEANING / MANTENIMIENTO Y LIMPIEZA

*** For cleaning use only slightly dampened in water.**

* Para limpieza utilice sólo un paño húmedo con agua.