



**MANUAL DE MONTAGEM
ASSEMBLY INSTRUCTIONS
INSTRUCCIONES DE MONTAJE**

**COD BR: BM 94-166 , BM 94-195
COD US: 158AMC166 , 158AMC195**

Sumário Summary Resumen

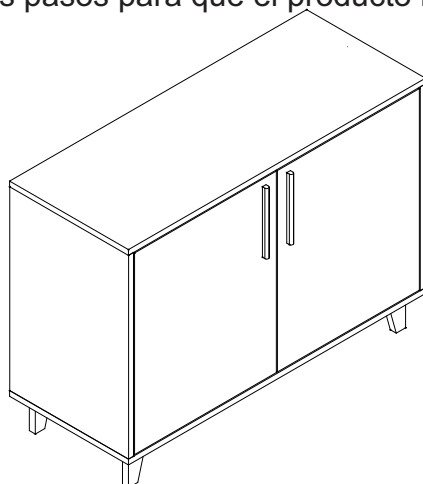
Introdução Introduction Introducción	3
Antes de começar Before starting Antes de comenzar	4
Evite acidentes Avoid accidents Evitar accidentes	4
Dimensões e ferramentas Dimensions and tools Dimensiones y herramientas	5
Identificação das peças Identifying parts Identificación de las piezas	6
Acessórios incluídos na caixa Hardware included in box Accesorios incluidos en la caja	7
Montagem do móvel Furniture assembly Montaje del mueble	8

Introdução Introduction Introducción

Leia atentamente este manual e siga os passos indicados para que o produto não perca a garantia e também para uma perfeita montagem.

Read this manual and follow the steps in order to keep the guarantee and also for the perfect fit.

Lea este manual y siga los pasos para que el producto no pierda la garantía y también

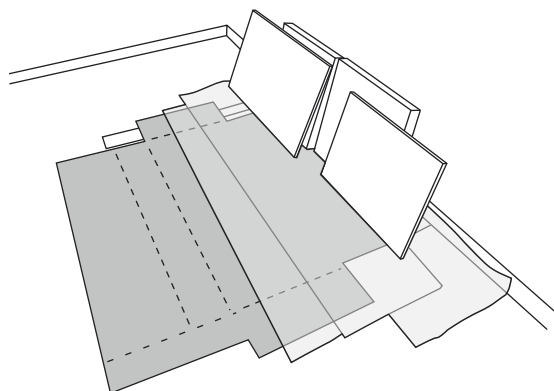


Antes de começar Before starting Antes de comenzar

Antes de começar a montagem prepare o ambiente, deixando-o completamente limpo e com bom espaço para iniciar o trabalho.

Prepare the room before starting the assembly, leaving it completely clean and the area in good condition to start the work.

Antes de comenzar el montaje preparar el ambiente, dejándolo completamente limpio y con bueno espacio para comenzar el trabajo.



Utilize o papelão da própria embalagem para separar e apoiar as peças retiradas das caixas.

Use the cardboard of the packaging to separate and support the parts removed from the boxes.

Utilice el cartón de la embalaje para separar y apoyar las piezas desmontadas de las cajas.



Forre a área de montagem com um cobertor ou tapete. Assim, você evita avarias nas peças durante o processo de montagem.

Cover the assembly area with a blanket or carpet to avoid damaging the parts during the assembly process.

Cubrir la zona de ensamble con una manta o alfombra. De este modo, se evitan daños en las piezas durante el proceso de montaje.



Evite acidentes Avoid accidents Prevenir accidentes

Solicitamos observar atentamente as orientações de montagem como: fixação do produto na parede, colocação de cola em locais específicos necessários, o peso suportado pelo produto, etc...

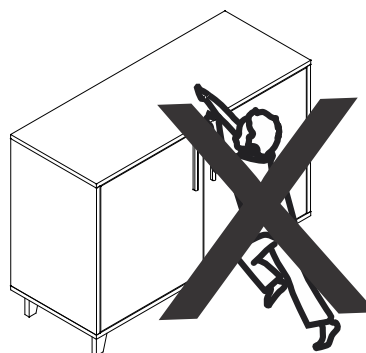
We request you to carefully observe the assembly instructions as: fixing the product on the wall, adding glue in needed and specific places, product weight limit, etc.

Pedimos que lea atentamente las instrucciones, principalmente las informaciones de fijación del producto en la pared, colocación de pegamento en local específico y necesario, el peso soportado por el producto etc...

Não escale ou se apoie no móvel.

Do not climb or lean on the furniture.

No se suba ni se apoye en el mueble.



Dimensões e ferramentas
Dimensions and tools
Dimensiones y herramientas

Dimensões:

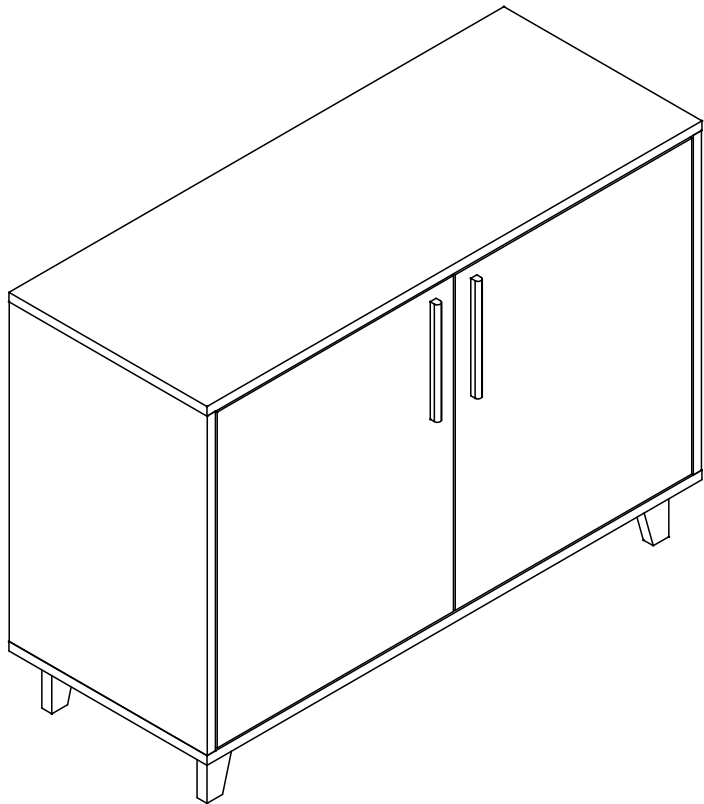
L: 900 A: 655 P: 360 mm

Dimensions:

W: 35.43 H: 25.78 D: 14.17 inches

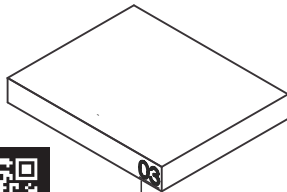
Dimensiones:

L: 900 A: 655 P: 360 mm

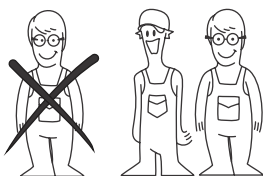


Limpeza
Cleanig
Limpieza

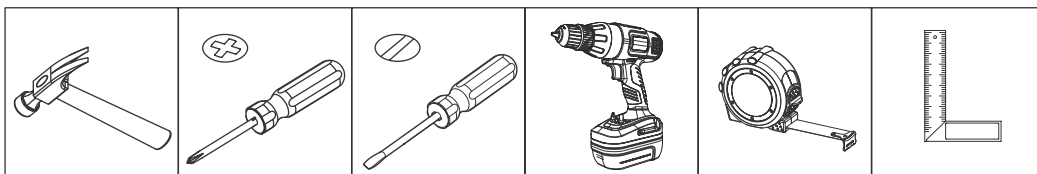
Pano levemente umedecido com água, seguido de pano seco, não utilizar produtos químico ou abrasivos.
Slightly dampened cloth and after a dry cloth, do not use chemicals or abrasives.
Solamente utilizar un paño húmedo y después un paño seco, no utilice productos químicos o abrasivos.



UTILIZE ALCOOL APENAS PARA REMOVER O NUMERO DAS PEÇAS
USE ALCOHOL ONLY TO REMOVE PART NUMBERS
UTILICE ALCOHOL SOLAMENTE PARA ELIMINAR EL NUMERO DE LAS PIEZAS

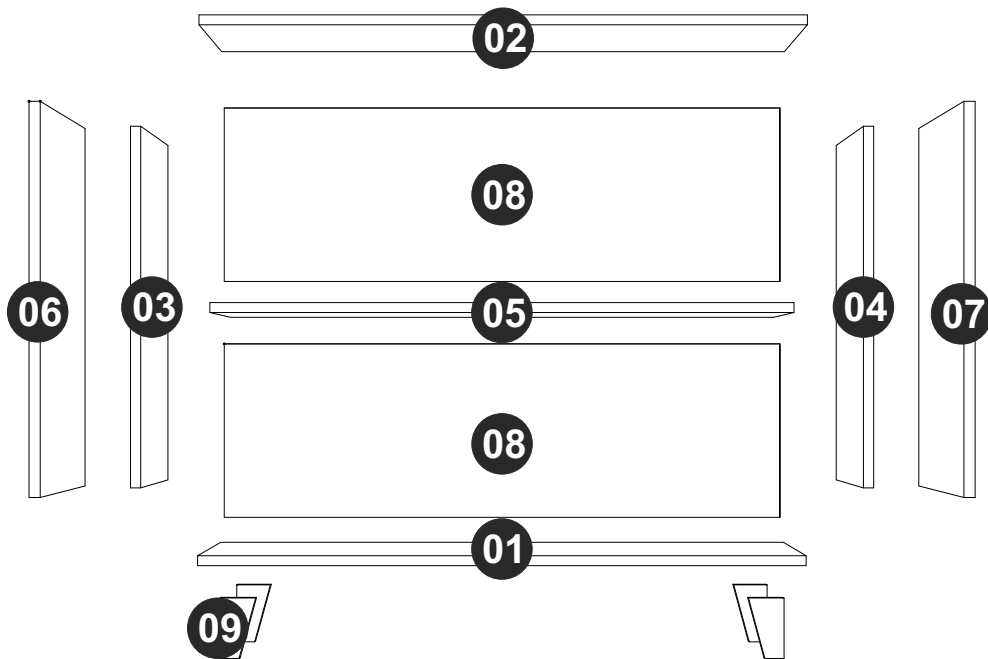


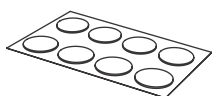
Para facilitar a montagem, utilize uma parafusadeira elétrica.
To improve assembly, use an eletronic screwdriver.
Para facilitar el armado, utilice un destornillador eléctrico.



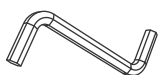
COD BR: BM 94-166 , BM 94-195
 COD US: 158AMC166 , 158AMC195

PEÇA	DESCRIÇÃO	QUANT.	PART	DESCRIPTION	QTY	PIEZA	DESCRIPCIÓN	CANTIDAD
001	BASE	1	001	BASE	1	001	BASE	1
002	TAMPO	1	002	TOP	1	002	TAPA	1
003	LATERAL ESQUERDA	1	003	LEFT SIDE	1	003	LATERAL IZQUIERDA	1
004	LATERAL DIREITA	1	004	RIGHT SIDE	1	004	LATERAL DERECHA	1
005	PRATELEIRA	1	005	SHELF	1	005	REPISA	1
006	PORTA ESQUERDA	1	006	LEFT DOOR	1	006	PUERTA IZQUIERDA	1
007	PORTA DIREITA	1	007	RIGHT DOOR	1	007	PUERTA DERECHA	1
008	COSTA	2	008	BACK	2	008	REVÉS	2
009	PÉS	4	009	FEET	4	009	PIES	4





TAPA FUROS x 8
 STICKER x 8
 TAPAS PLÁSTICAS x 8



EF 000741 x 1



EF 000106 x 16



EF 000033x 12



EF 000745 x 4



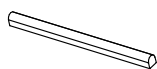
EF 000132 x 4



EF 000112 x 4



GIZ x 01
 CHALK x 01
 TIZA x 01



PUXADOR x 2
 HANDLE x 2
 MANIJA x 2



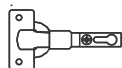
EF 000216 X 4



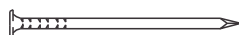
EF 000094 X 4



EF 000025 X 4



EF 000043 X 4



EF 000168 X 52



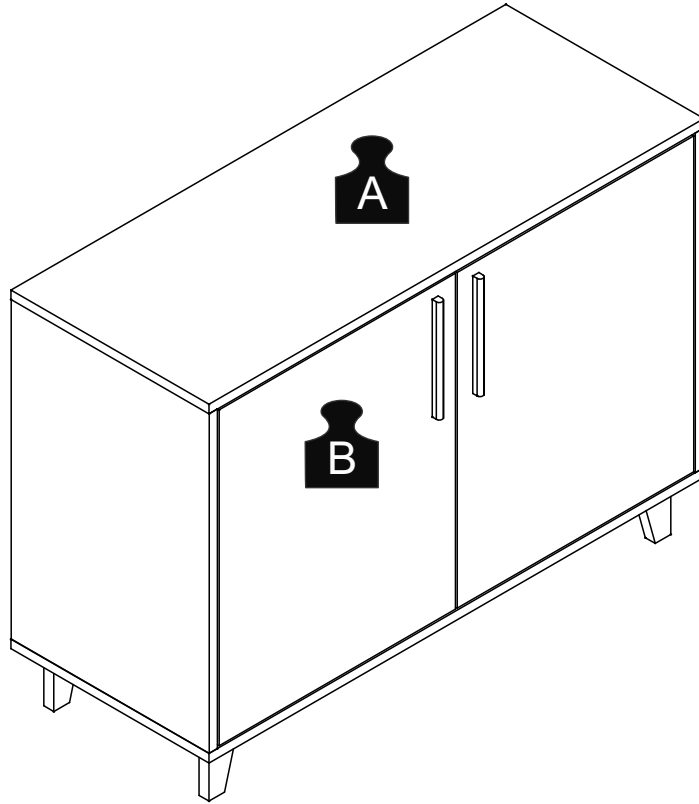
EF 000241 x 4



SUPORTE PLÁSTICO x 2
 PLÁSTIC SUPPORT x 2
 SOPORTE PLASTICOS x 2

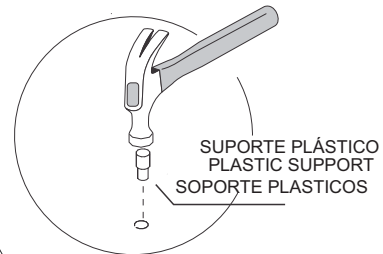
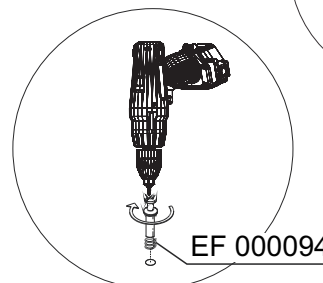
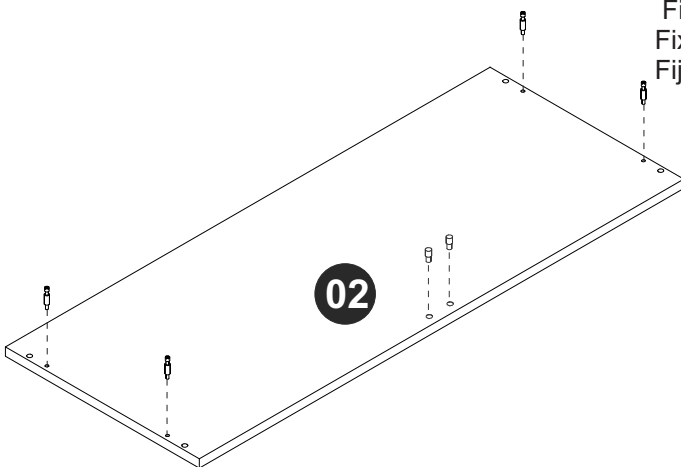
A = 11KG - 24.25LB

B = 10KG - 22.04LB



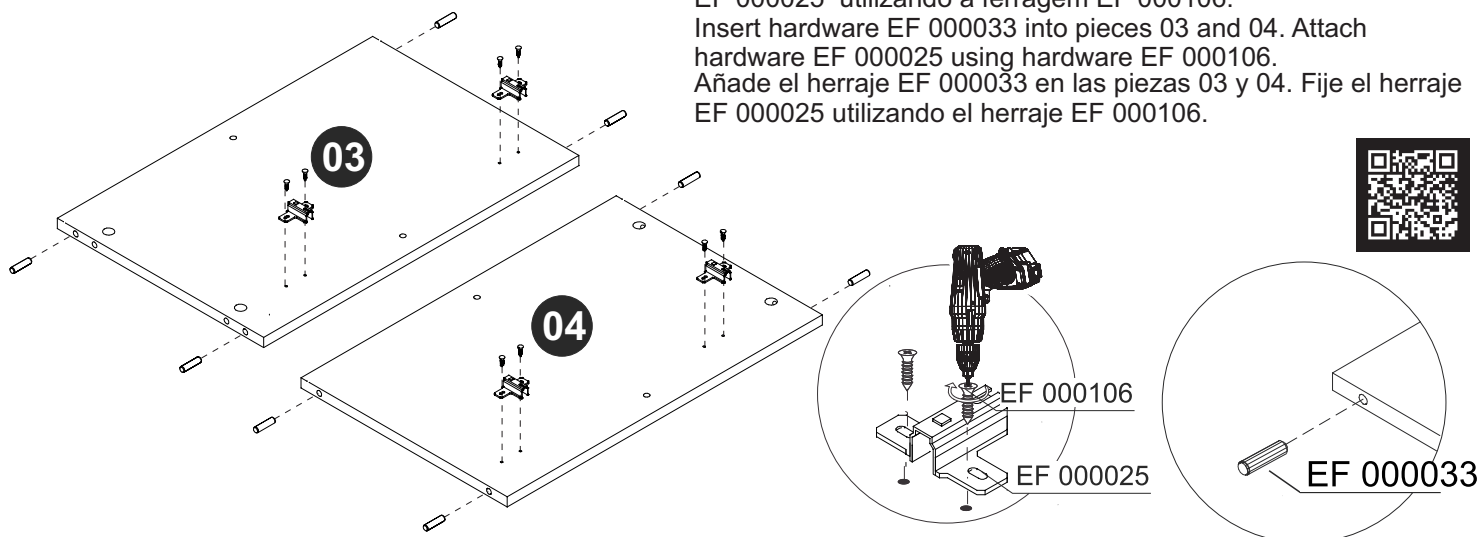
PASSO 1 / STEP 1 / PASO 1

Fixe a ferragem EF 000094 e o suporte plastico na peça 02.
Fix hardware EF 000094 and the plastic support in piece 02.
Fije el herraje EF 000094 y el soporte plastico en la pieza 02.



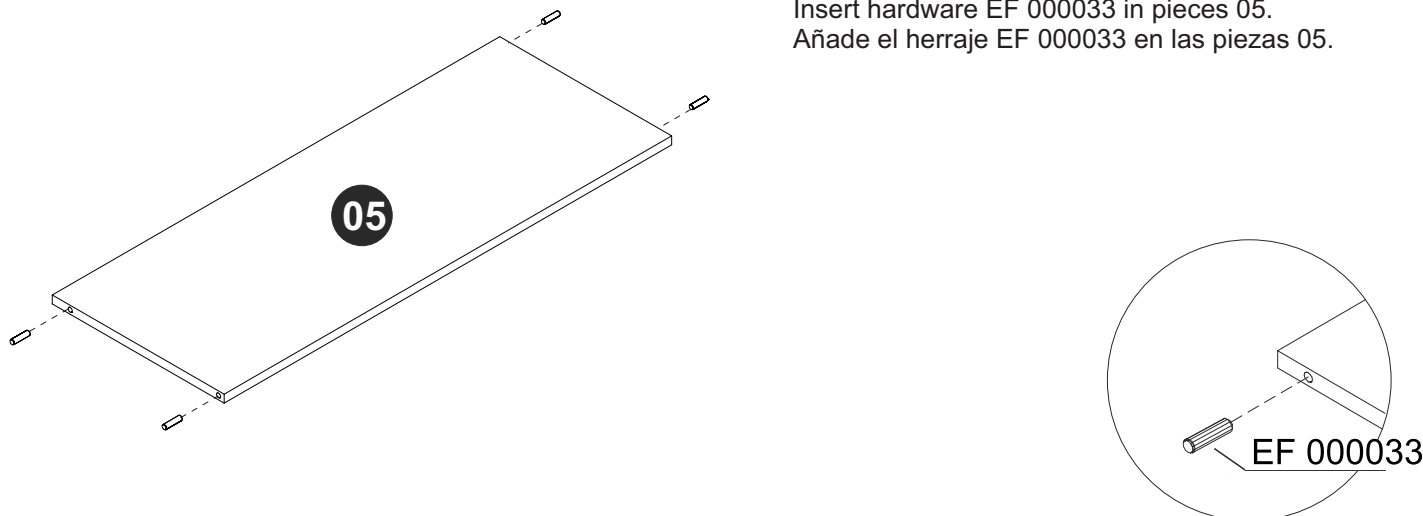
PASSO 2 / STEP 2 / PASO 2

Insira a ferragem EF 000033 nas peças 03 e 04. Fixe a ferragem EF 000025 utilizando a ferragem EF 000106.
Insert hardware EF 000033 into pieces 03 and 04. Attach hardware EF 000025 using hardware EF 000106.
Añade el herraje EF 000033 en las piezas 03 y 04. Fije el herraje EF 000025 utilizando el herraje EF 000106.



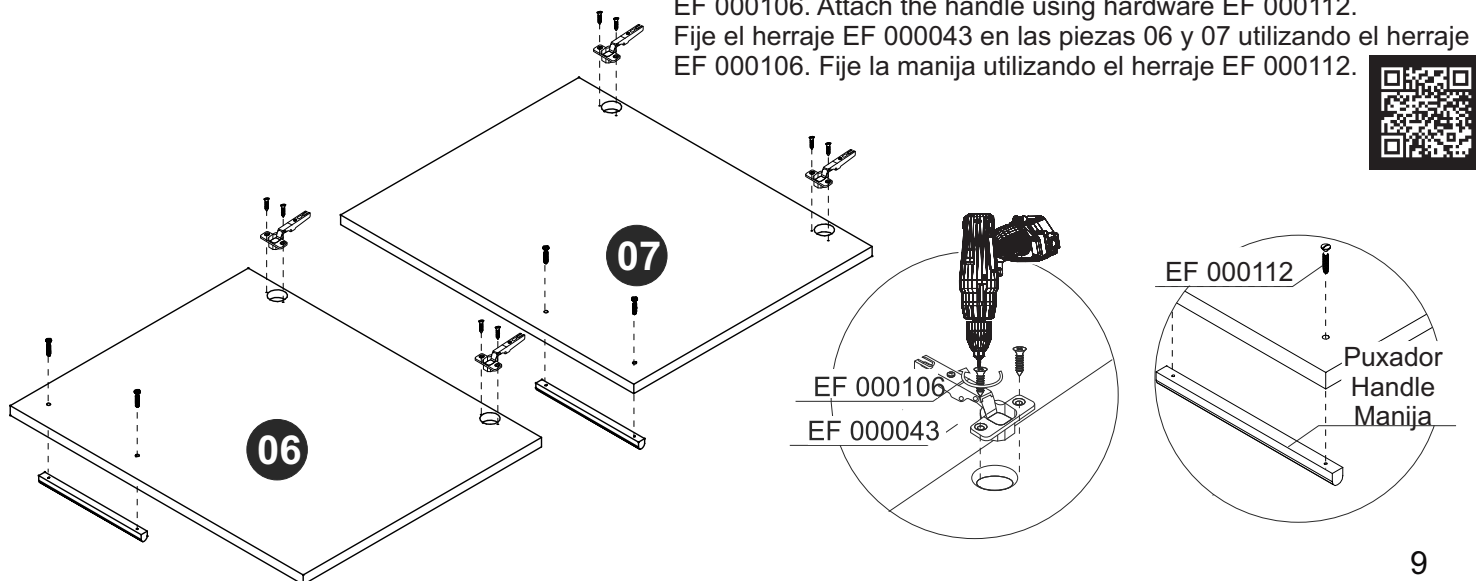
PASSO 3 / STEP 3 / PASO 3

Insira a ferragem EF 000033 nas peças 05.
Insert hardware EF 000033 in pieces 05.
Añade el herraje EF 000033 en las piezas 05.



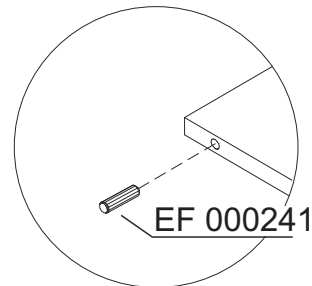
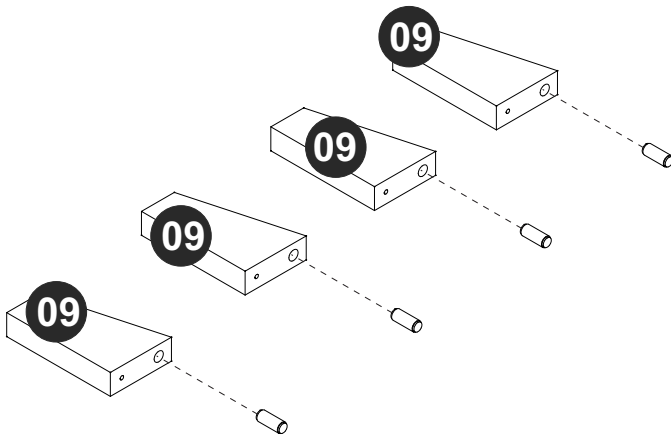
PASSO 4 / STEP 4 / PASO 4

Fixe a ferragem EF 000043 nas peças 06 e 07 utilizando a ferragem EF 000106. Fixe o puxador usando a ferragem EF 000112.
Attach hardware EF 000043 on pieces 06 and 07 using hardware EF 000106. Attach the handle using hardware EF 000112.
Fije el herraje EF 000043 en las piezas 06 y 07 utilizando el herraje EF 000106. Fije la manija utilizando el herraje EF 000112.



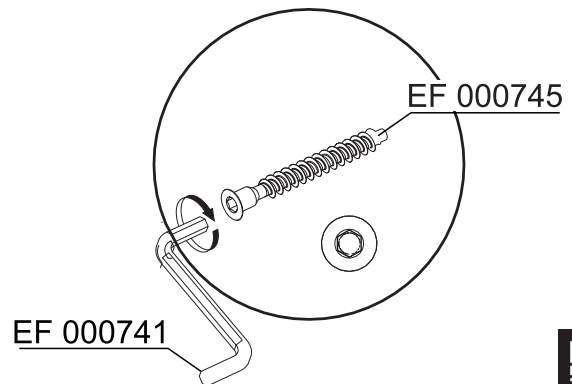
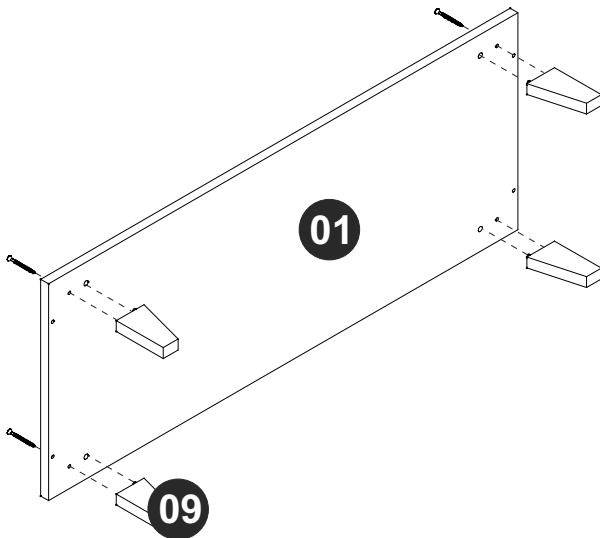
PASSO 5 / STEP 5 / PASO 5

Insira a ferragem EF 000241 nas peças 09.
Insert hardware EF 000241 in pieces 09.
Añade el herraje EF 000241 en las piezas 09.



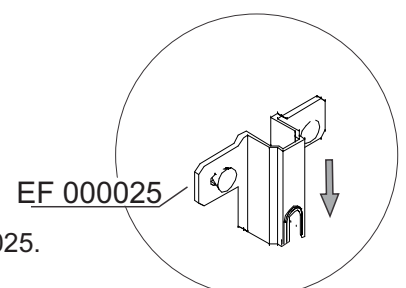
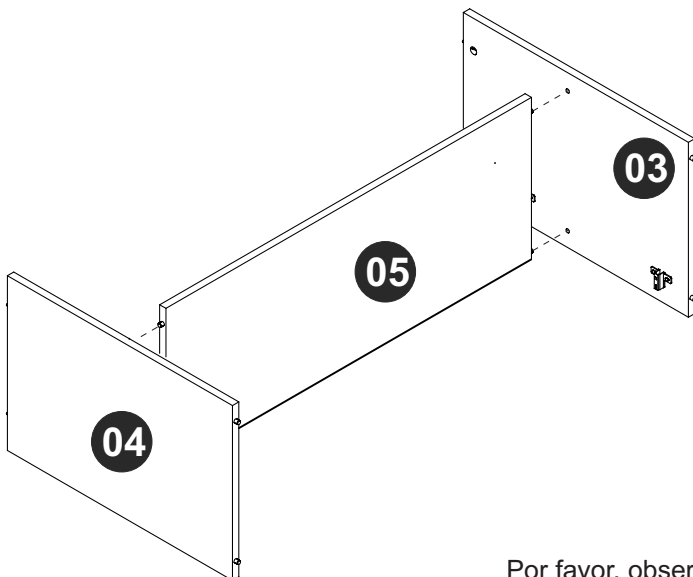
PASSO 6 / STEP 6 / PASO 6

Fixe as peças 09 à peça 01 utilizando a ferragem EF 000745 e EF 000741.
Fix pieces 09 to piece 01 using hardware EF 000745 and EF 000741.
Junte las piezas 01 y 09 utilizando los herrajes EF 000745 y EF 000741.



PASSO 7 / STEP 7 / PASO 7

Conecte as peças 03, 04 e 05, de acordo com a imagem.
Connect pieces 03, 04 and 05, according the image.
Junte las piezas 03, 04 y 05 de acuerdo con la imagen.



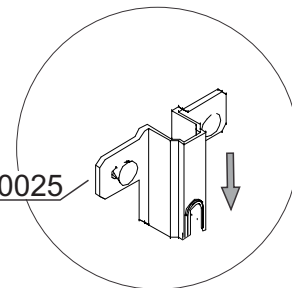
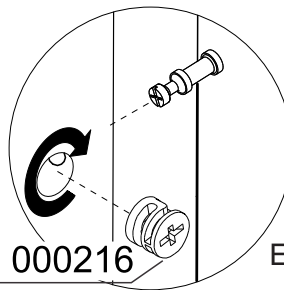
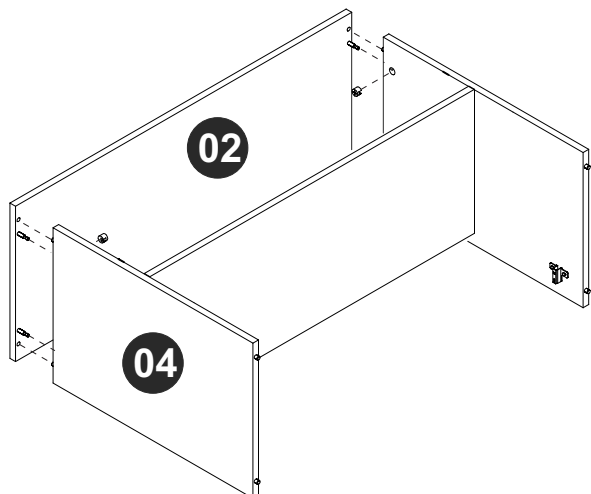
Por favor, observe a posição da ferragem EF 000025.
Please, note hardware EF 000025 position.
Por favor, observe la posición del herraje EF 000025.

PASSO 8 / STEP 8/ PASO 8

Conecte a peça 02 à parte montada no passo anterior, insira a ferragem EF 000216 e gire para apertar.

Connect piece 02 to the part assembled in the previous step insert hardware EF 000216 and turn to tighten.

Junte la pieza 02 a la parte armada en el paso anterior, añade el herraje EF 000216 y gire para apretar.



EF 000216

EF 00025

Por favor, observe a posição da ferragem EF 00025.

Please, note hardware EF 00025 position.

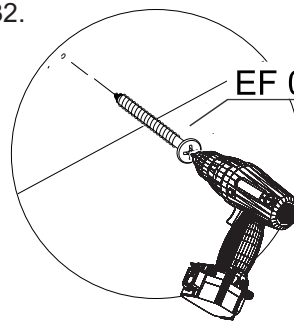
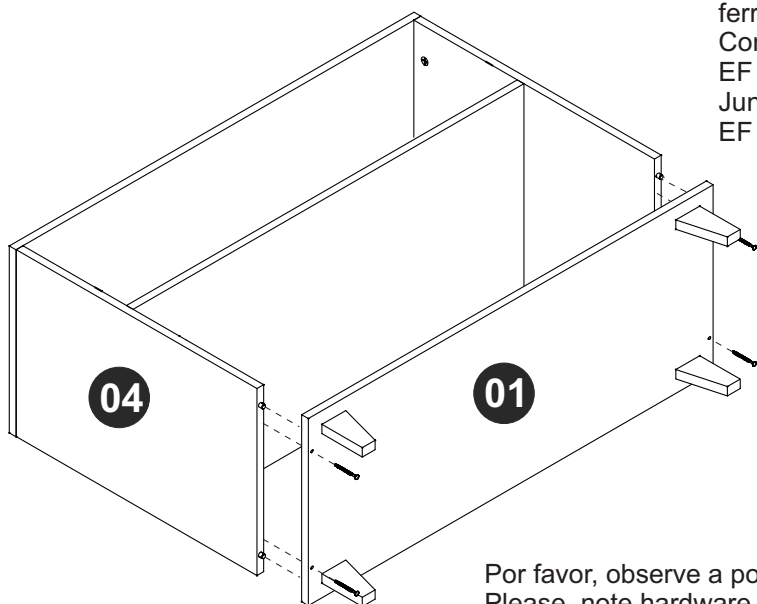
Por favor, observe la posición del herraje EF 00025.

PASSO 9 / STEP 9 / PASO 9

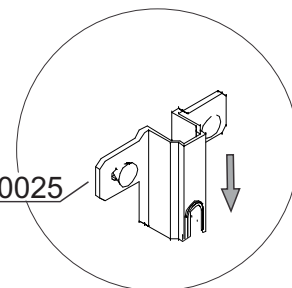
Conecte as partes montadas nos passos 6 e 8 utilizando a ferragem EF 000132.

Connect the parts assembled in the steps 6 and 8 using hardware EF 000132.

Junte las partes armadas en los pasos 6 y 8 utilizando el herraje EF 000132.



EF 000132



EF 00025

Por favor, observe a posição da ferragem EF 00025.

Please, note hardware EF 00025 position.

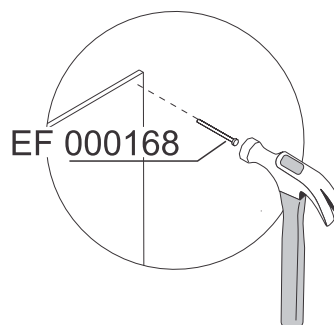
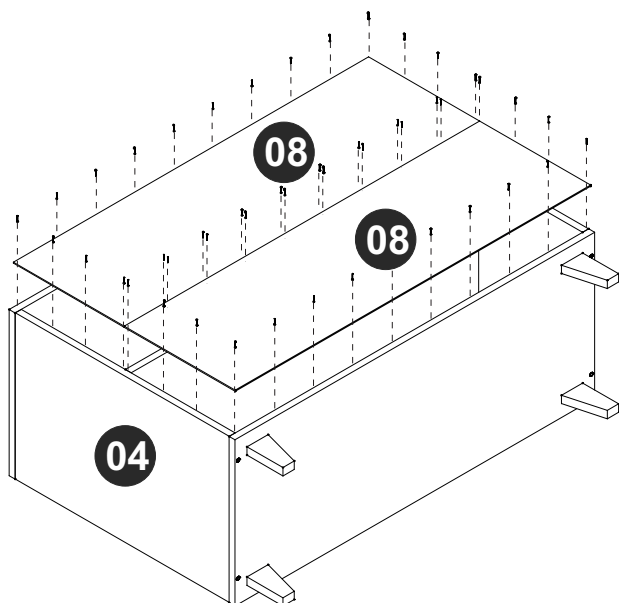
Por favor, observe la posición del herraje EF 00025.

PASSO 10 / STEP 10 / PASO 10

Fixe as peças 08 à parte montada no passo anterior utilizando a ferragem EF 000168.

Attach pieces 08 to the part assembled in the previous step using hardware EF 000168.

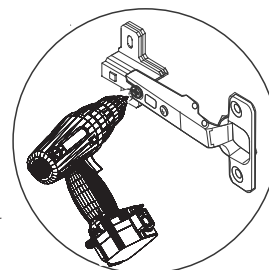
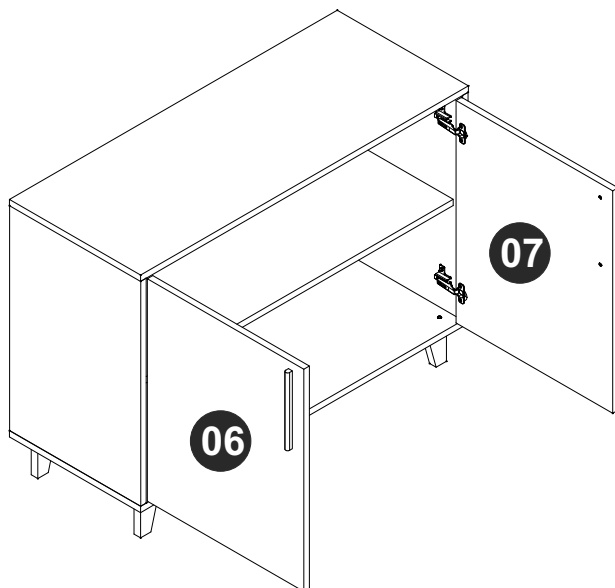
Fije las piezas 08 a la parte armada en el paso anterior utilizando el herraje EF 000168.



EF 000168

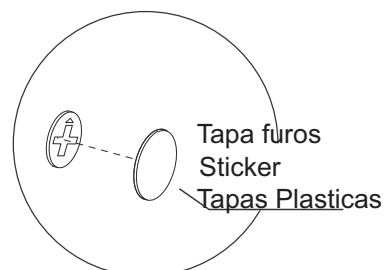
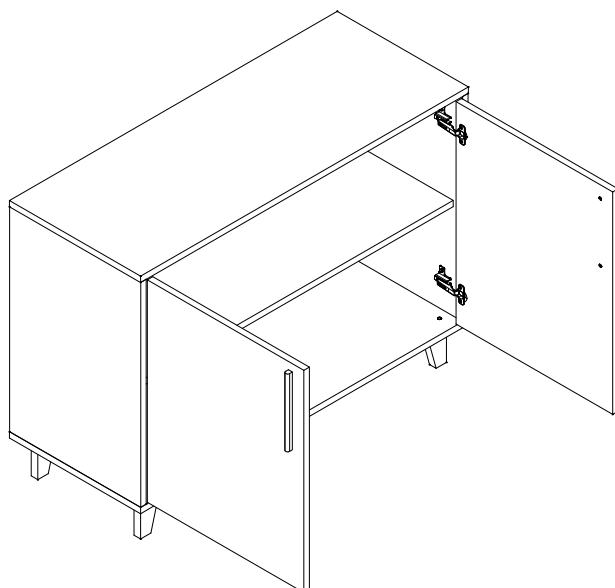
PASSO 11 / STEP 11/ PASO 11

Fixe as peças 06 e 07 ao móvel montado.
Fix pieces 06 and 07 at the assembled furniture.
Fije las piezas 06 y 07 al mueble armado.



PASSO 12 / STEP 12 / PASO 12

Utilize o tapa furos para cobrir os parafusos aparentes.
Use the sticker to cover the apparent screws.
Utilice los tapa huecos para cubrir los tornillos aparentes.



PASSO 13 / STEP 13 / PASO 13

Use o giz para dar o acabamento final ao produto.
Use the chalk to give the final finish on the product.
Utilice la tiza para dar el acabado final al producto.

