

**MANUAL DE MONTAGEM
ASSEMBLY INSTRUCTIONS
INSTRUCCIONES DE MONTAJE**

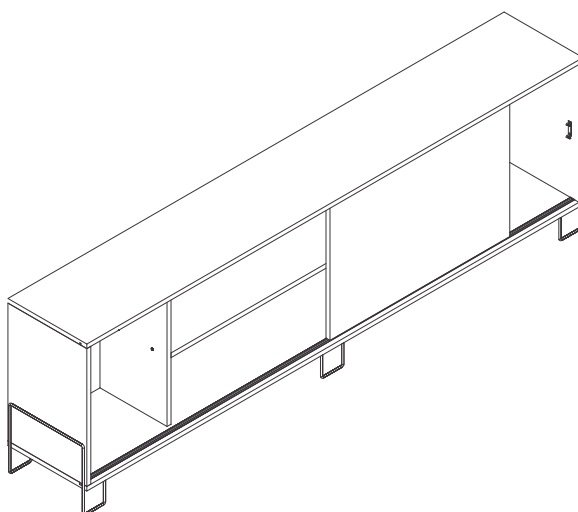
**COD BR: BR 33-170
COD US: 9AMC128, 9AMC47**

Sumário Summary Resumen

Introdução Introduction Introducción	3
Antes de começar Before starting Antes de comenzar	4
Evite acidentes Avoid accidents Evitar accidentes	4
Dimensões e ferramentas Dimensions and tools Dimensiones y herramientas	5
Identificação das peças Identifying parts Identificación de las piezas	6
Acessórios incluídos na caixa Hardware included in box Accesorios incluidos en la caja	7
Montagem do móvel Furniture assembly Montaje del mueble	8

Introdução Introduction Introducción

Leia atentamente este manual e siga os passos indicados para uma perfeita montagem.
Read this manual and follow the steps for the perfect fit.
Lea este manual y siga los pasos para el ajuste perfecto.

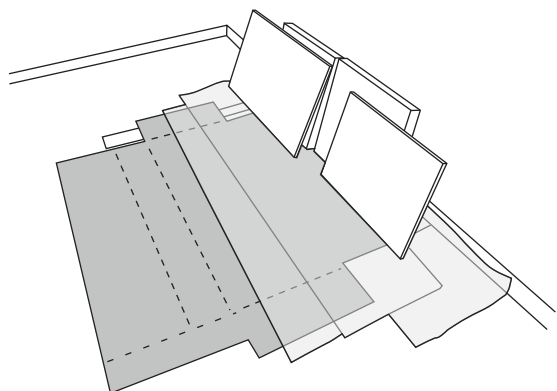


Antes de começar Before starting Antes de comenzar

Antes de começar a montagem prepare o ambiente, deixando-o completamente limpo e com bom espaço para iniciar o trabalho.

Prepare the room before starting the assembly, leaving it completely clean and the area in good condition to start the work.

Antes de comenzar el montaje preparar el ambiente, dejándolo completamente limpio y con bueno espacio para comenzar el trabajo.



Utilize o papelão da própria embalagem para separar e apoiar as peças retiradas das caixas.

Use the cardboard of the packaging to separate and support the parts removed from the boxes.

Utilice el cartón de la embalaje para separar y apoyar las piezas desmontadas de las cajas.



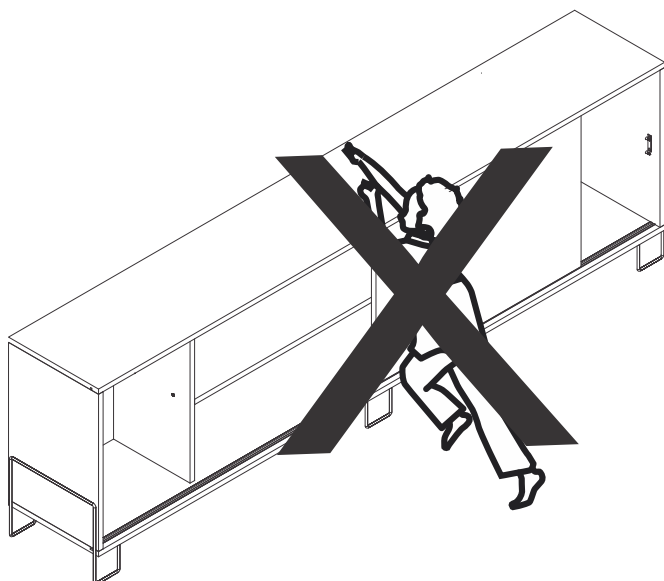
Forre a área de montagem com um cobertor ou tapete. Assim, você evita avarias nas peças durante o processo de montagem.

Cover the assembly area with a blanket or carpet to avoid damaging the parts during the assembly process.

Cubrir la zona de ensamble con una manta o alfombra. De este modo, se evitan daños en las piezas durante el proceso de montaje.



Evite acidentes Avoid accidents Prevenir accidentes



Não escale ou se apoie no móvel.

Do not climb or lean on the furniture.

No se suba ni se apoye en el mueble.

Dimensões e ferramentas
Dimensions and tools
Dimensiones y herramientas

Dimensões:

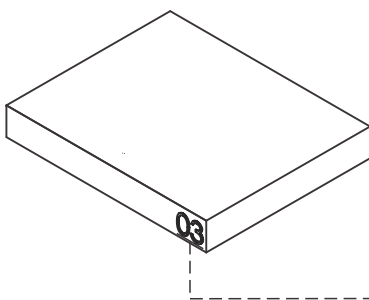
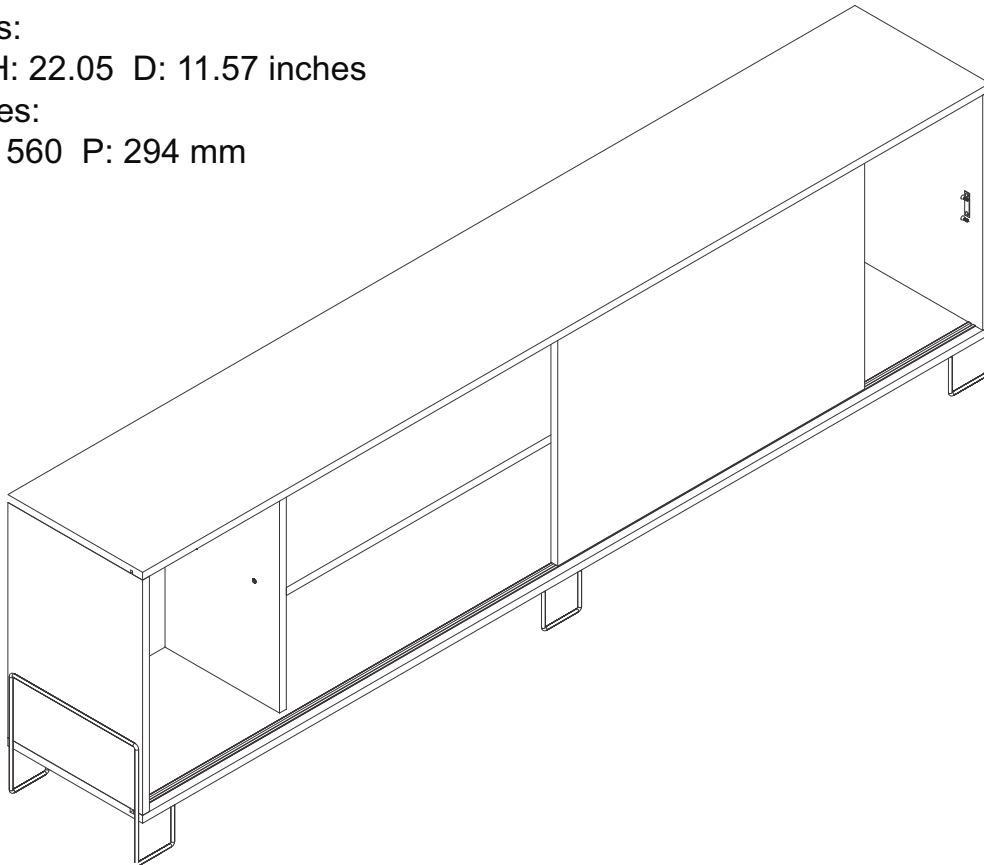
L: 1800 A: 560 P: 294 mm

Dimensions:

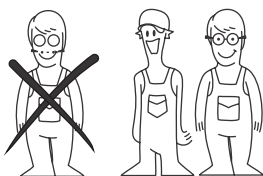
W: 70.87 H: 22.05 D: 11.57 inches

Dimensiones:

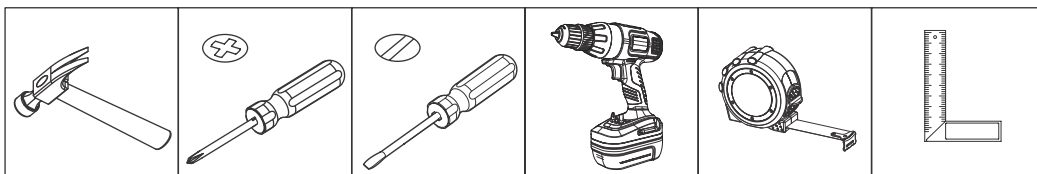
L: 1800 A: 560 P: 294 mm



UTILIZE ALCOOL PARA REMOVER O NUMERO DAS PEÇAS
USE ALCOHOL TO REMOVE PART NUMBERS
UTILICE ALCOHOL PARA ELIMINAR EL NUMERO DE LAS PIEZAS

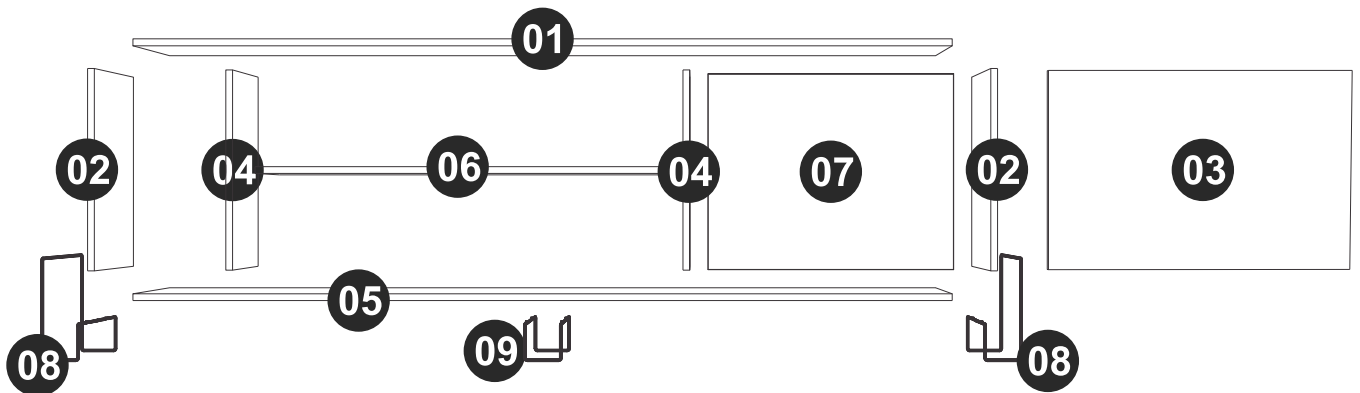


Para facilitar a montagem, utilize uma parafusadeira elétrica.
To improve assembly, use an electronic screwdriver.
Para facilitar el armado, utilice un destornillador eléctrico.



COD BR: BR 33-170
COD US: 9AMC128, 9AMC47

PEÇA	DESCRIÇÃO	QUANT.	PART	DESCRIPTION	QTY	PIEZA	DESCRIPCIÓN	CANTIDAD
001	TAMPO	1	001	TOP	1	001	TAPA	1
002	LATERAL	2	002	SIDE	2	002	LATERAL	2
003	PORTA	1	003	DOOR	1	003	PUERTA	1
004	DIVISÓRIA	2	004	DIVISION	2	004	DIVISÓRIO	2
005	BASE	1	005	BASE	1	005	BASE	1
006	PRATELEIRA	1	006	SHELF	1	006	ESTANTE	1
007	COSTA	1	007	BACK	1	007	REVÉS	1
008	PÉS LATERAIS	2	008	LATERAL FEET	2	008	PIES LATERALES	2
009	PÉ CENTRAL	1	009	CENTRAL FOOT	1	009	PIE CENTRAL	1





EF 000106 x 4



PERFIL PLÁSTICO x 1
PLASTIC PROFILE X 1
PERFIL PLASTICO X 1



EF 000216 X 12



EF 000033x 20

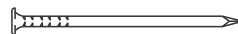
EF 000106 x 4



TAPA-FUROS x 12
STICKER x 12
TAPAS PLÁSTICAS x 12



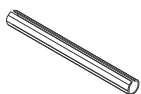
EF 000132 x 8



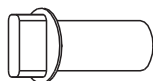
EF 000168 X 22



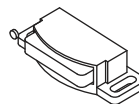
GIZ x 01
CHALK x 01
TIZA x 01



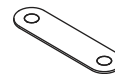
EF 000688 X 6



EF 000689 x 4



EF 000570 x 1



EF 000571 x 1



EF 000107 x 8

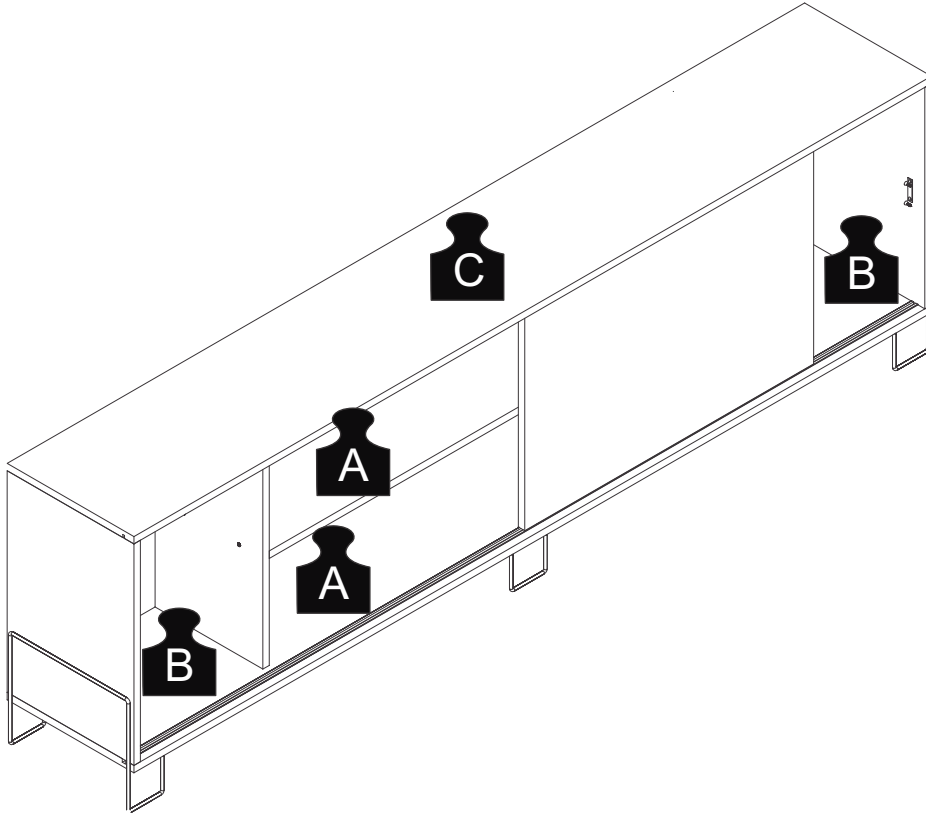


EF 000094 x 12

A = 4 KG - 8.8LB

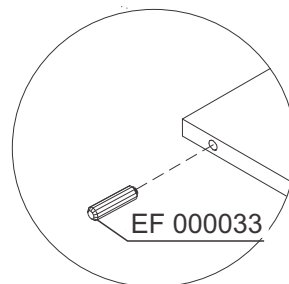
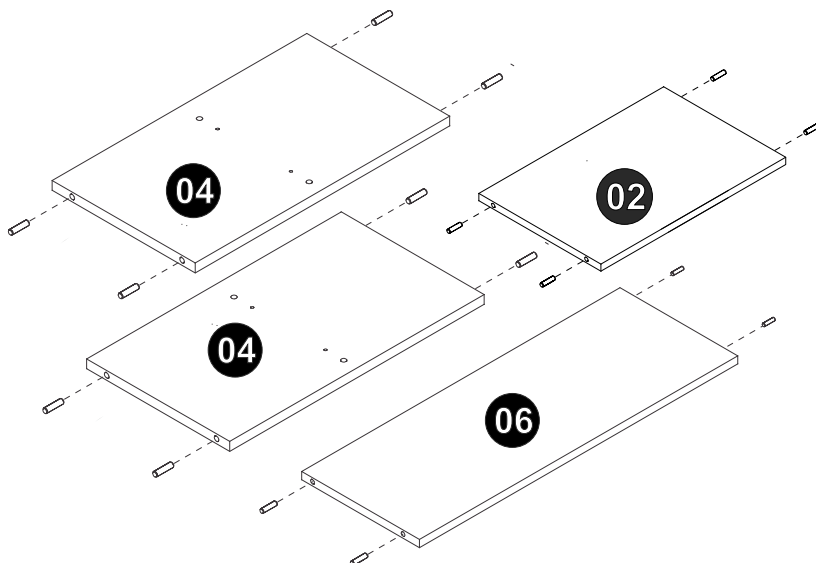
B = 5KG - 11LB

C = 18KG - 39LB



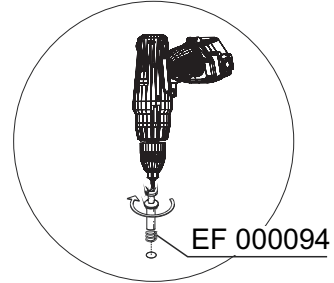
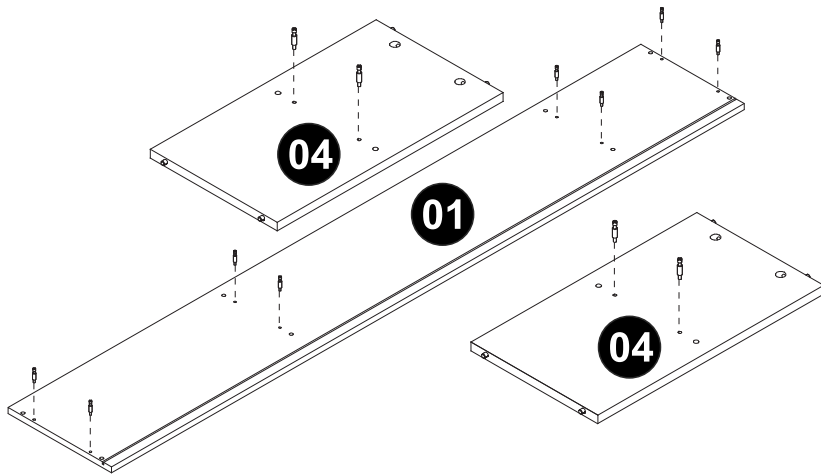
PASSO 1 / STEP 1 / PASO 1

Insira a ferragem EF 000033 nas peças 02, 04 e 06.
Insert hardware EF 000033 into pieces 02, 04 and 06.
Añade el herraje EF000033 en las piezas 02, 04 y 06.



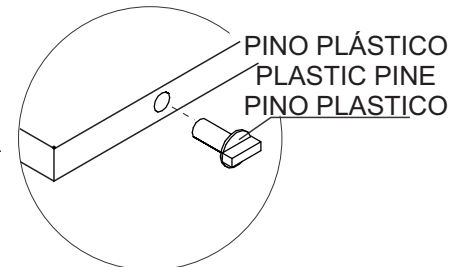
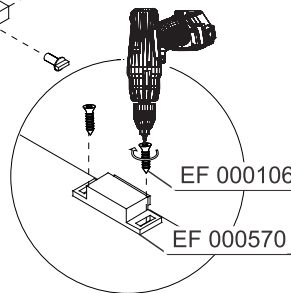
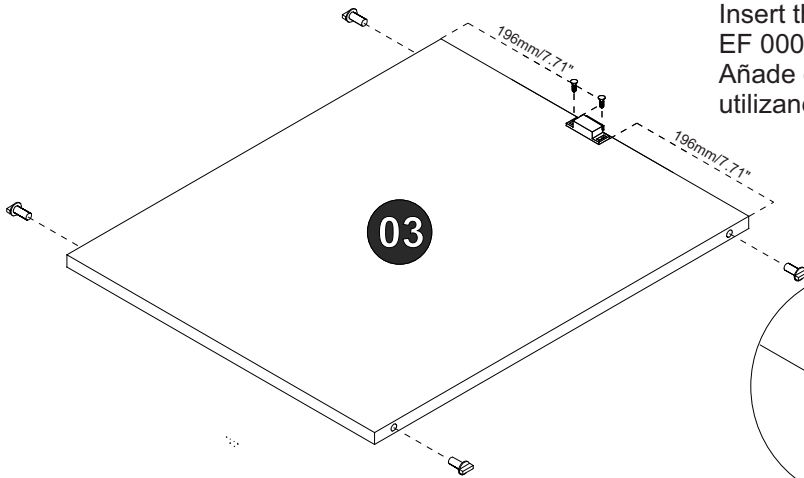
PASSO 2 / STEP 2 / PASO 2

Insira a ferragem EF 000094 nas pré-furações nas peças 01 e 04.
Insert hardware EF 000094 at pre-drilled holes in pieces 01 and 04.
Añade el herraje EF 000094 en los huecos ya marcados en las piezas 01 y 04.



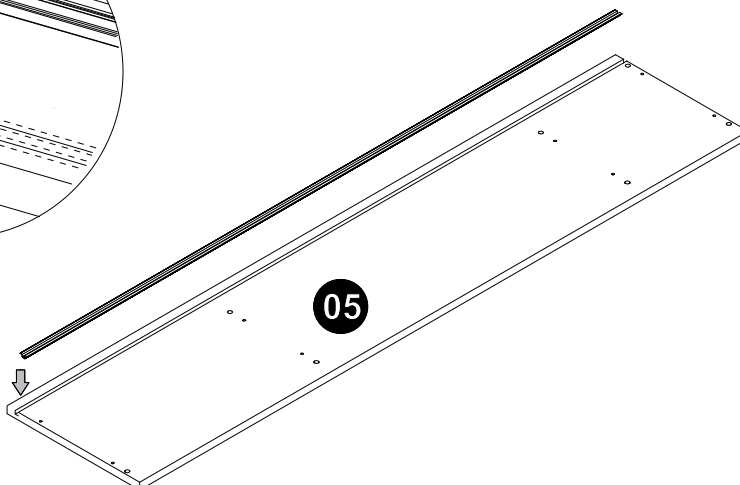
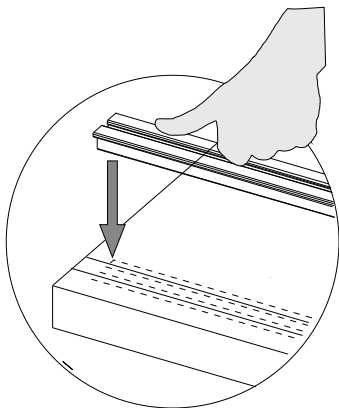
PASSO 3 / STEP 3 / PASO 3

Insira o pino plástico na peça 03. Fixe a ferragem EF 000570 utilizando EF 000106.
Insert the plastic pine into piece 03. Fix hardware EF 000570 using EF 000106.
Añade el pino plastico en la pieza 03. Fije el herraje EF 000570 utilizando EF 000106.



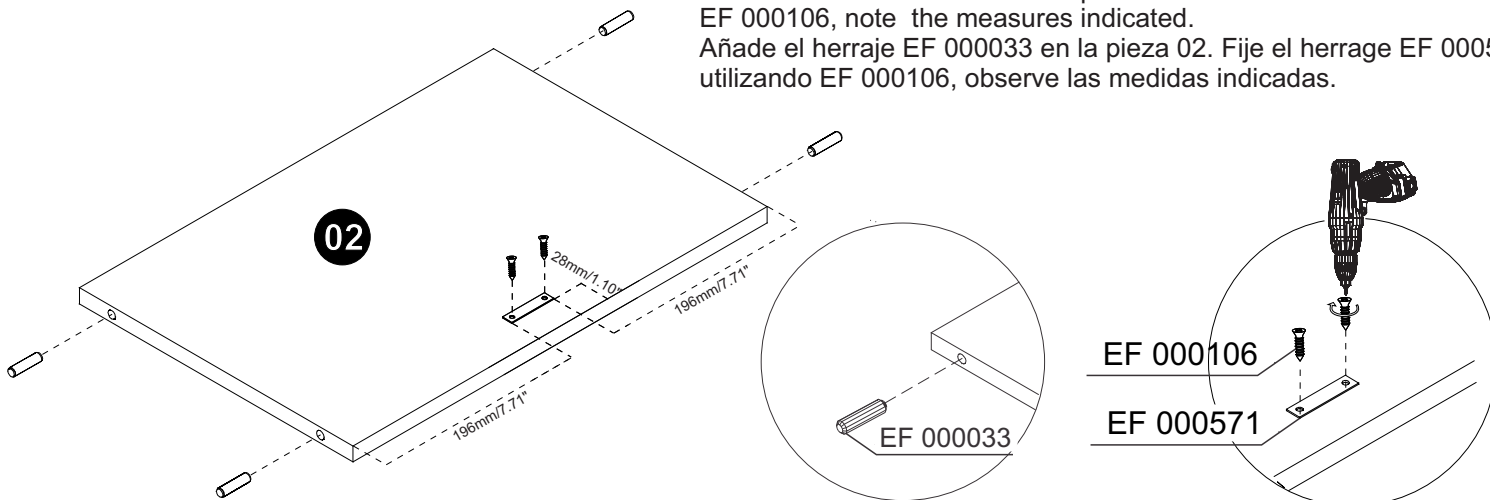
PASSO 4 / STEP 4/ PASO 4

Encaixe o perfil plástico na peça 05.
Fit the plastic profile at piece 05.
Encaje el perfil plastico en la pieza 05.



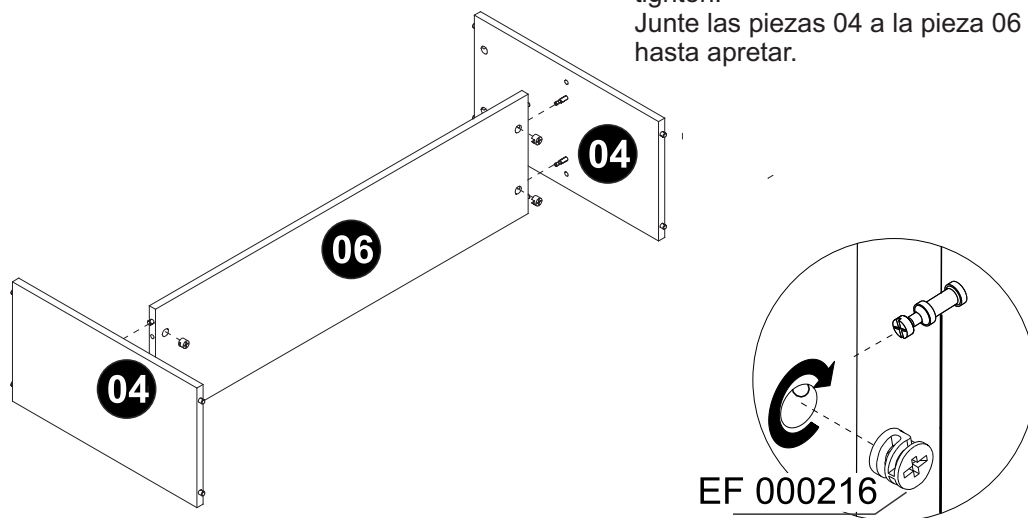
PASSO 5 / STEP 5 / PASO 5

Insira a ferragem EF 000033 na peça 02. Fixe a ferragem EF 000571 utilizando EF 000106, observe as medidas indicadas.
Insert hardware EF 000033 into piece 02. Fix hardware EF 000571 using EF 000106, note the measures indicated.
Añade el herraje EF 000033 en la pieza 02. Fije el herraje EF 000571 utilizando EF 000106, observe las medidas indicadas.



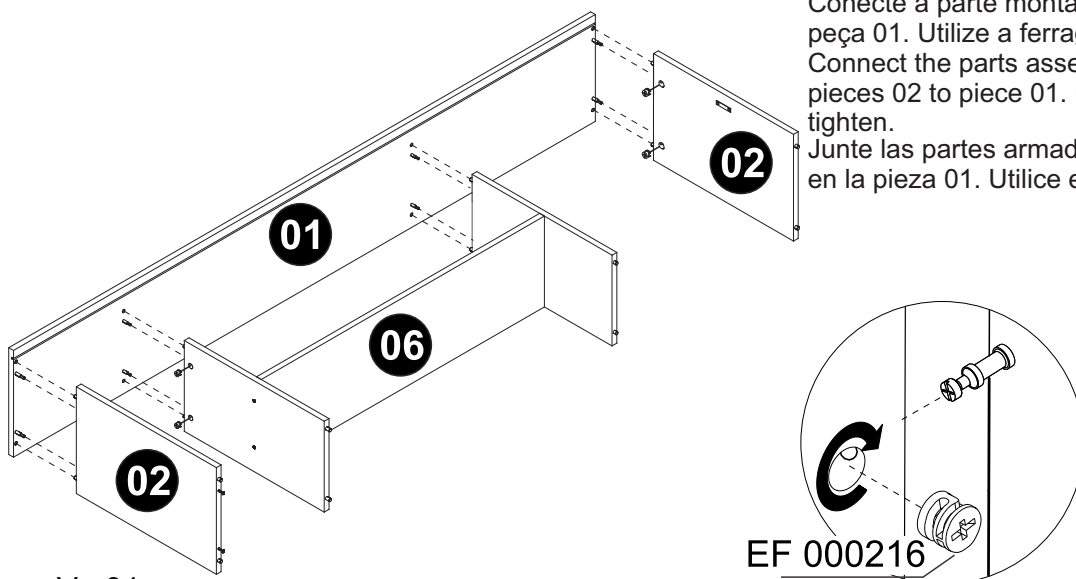
PASSO 6 / STEP 6 / PASO 6

Conecte as peças 04 à peça 06 utilizando a ferragem EF 000216, girando-a até apertar.
Connect pieces 04 to piece 06 using hardware EF 000216, turning it to tighten.
Junte las piezas 04 a la pieza 06 utilizando el herraje EF 000216, gire hasta apretar.



PASSO 7 / STEP 7 / PASO 7

Conecte a parte montada no passo anterior e as peças 02 à peça 01. Utilize a ferragem EF 000216 e gire para apertar.
Connect the parts assembled in the previous step and pieces 02 to piece 01. Use hardware EF 000216 and turn to tighten.
Junte las partes armadas en lo paso anterior y las piezas 02 en la pieza 01. Utilice el herraje EF 000216 y gire para apretar.

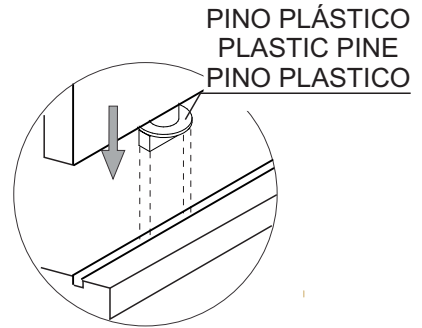
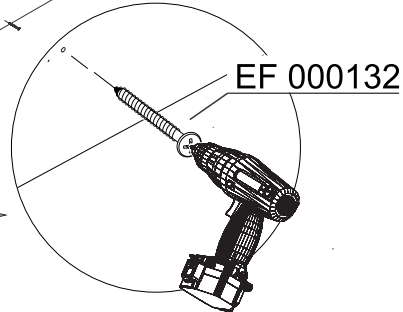
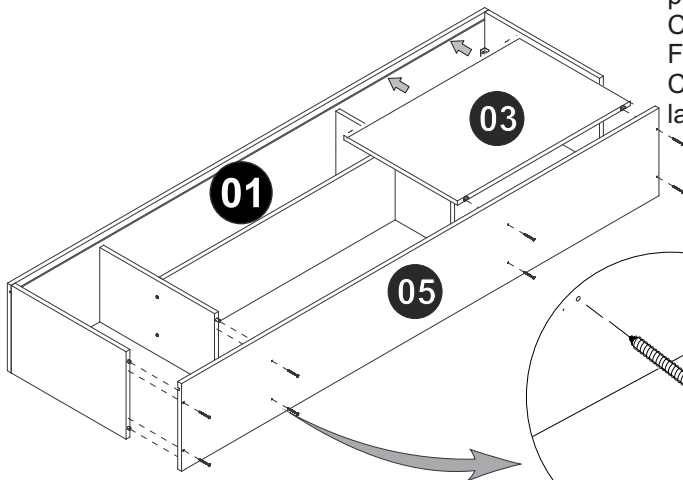


PASSO 8 / STEP 8/ PASO 8

Conecte a peça 03 encaixando o pino plástico nas peças 01 e 05. Fixe a peça 05 utilizando a ferragem EF 000132.

Connect piece 03 fitting hardware the plastic pine at pieces 01 and 05. Fix piece 05 using hardware EF 000132.

Conecte la pieza 03 encajando el pino plastico en las pizas 01 y 05. Fije la pieza 05 utilizando el herraje EF 000132.

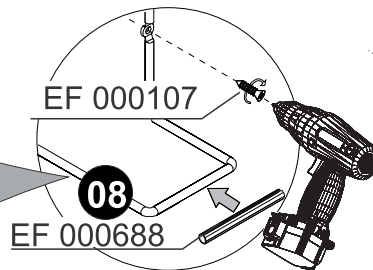
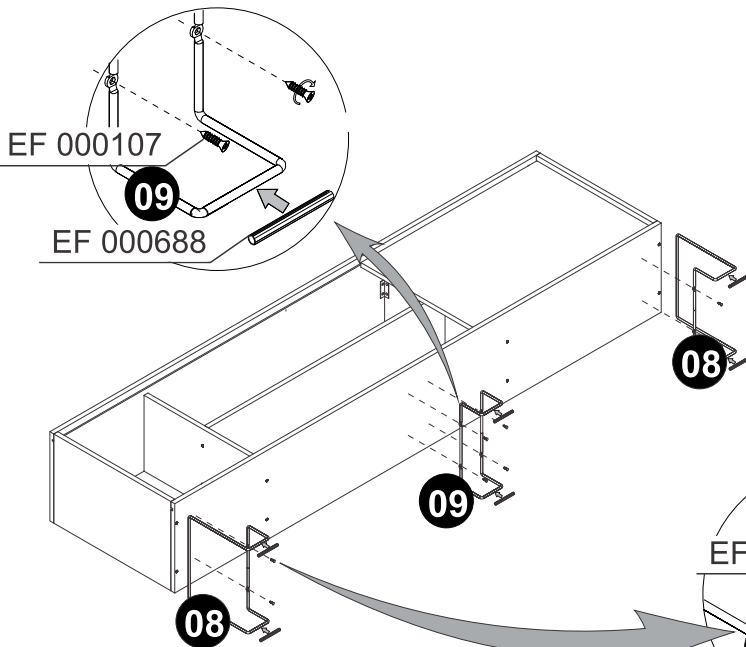


PASSO 9 / STEP 9 / PASO 9

Encaixe a ferragem EF 000688 nas peças 08 e 09. Fixe as peças 08 e 09 utilizando a ferragem EF 000107.

Fit hardware EF 000688 at pieces 08 and 09. Fix pieces 08 and 09 using hardware EF 000107.

Encaje el herraje EF 000688 en las piezas 08 y 09. Fije las piezas 08 y 09 utilizando el herraje EF 000107.

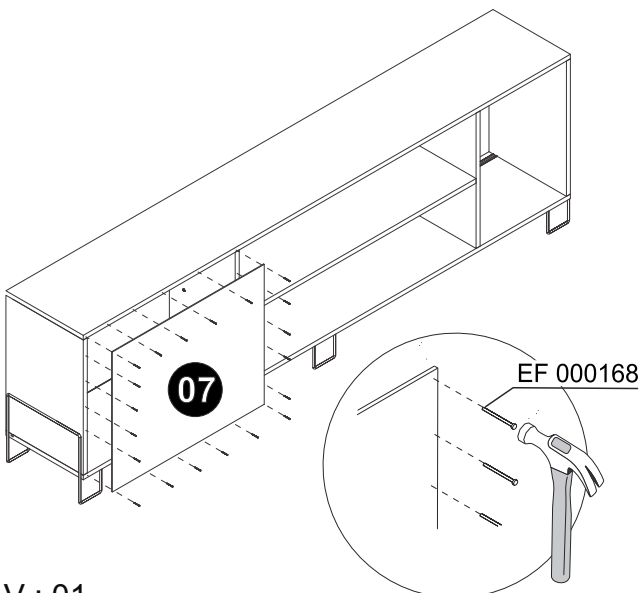


PASSO 10 / STEP 10 / PASO 10

Fixe a peça 07 ao móvel utilizando a ferragem EF 000168.

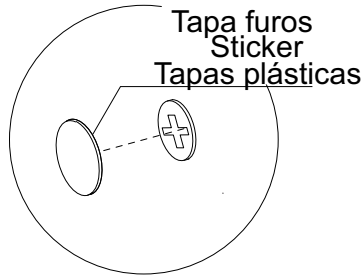
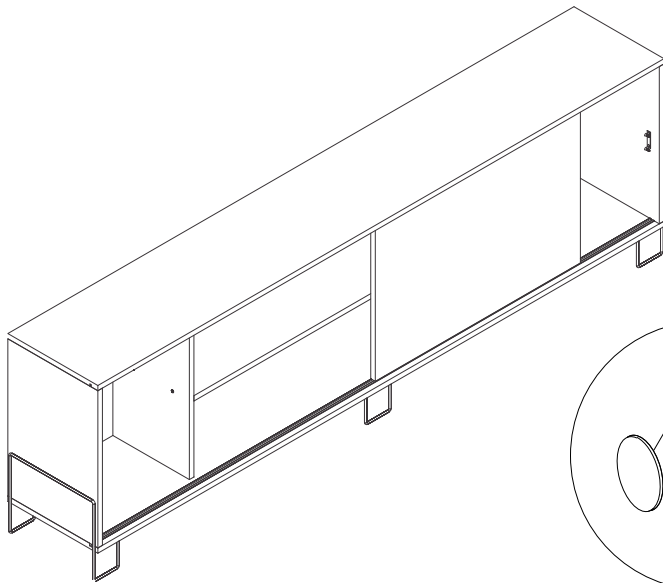
Fix piece 07 at the furniture using hardware EF 000168.

Fije la pieza 07 al mueble utilizando el herraje EF 000168.



PASSO 11 / STEP 11 / PASO 11

Utilize o tapa furos para cobrir os parafusos aparentes.
Use the sticker to cover the apparent screws.
Utilice los tapa huecos para cubrir los tornillo aparentes.



PASSO 12 / STEP 12 / PASO 12

Utilize o giz para dar o acabamento final ao produto.
Use the chalk to give the final finish on the product.
Utilize la tiza para dar el acabado final al producto.

