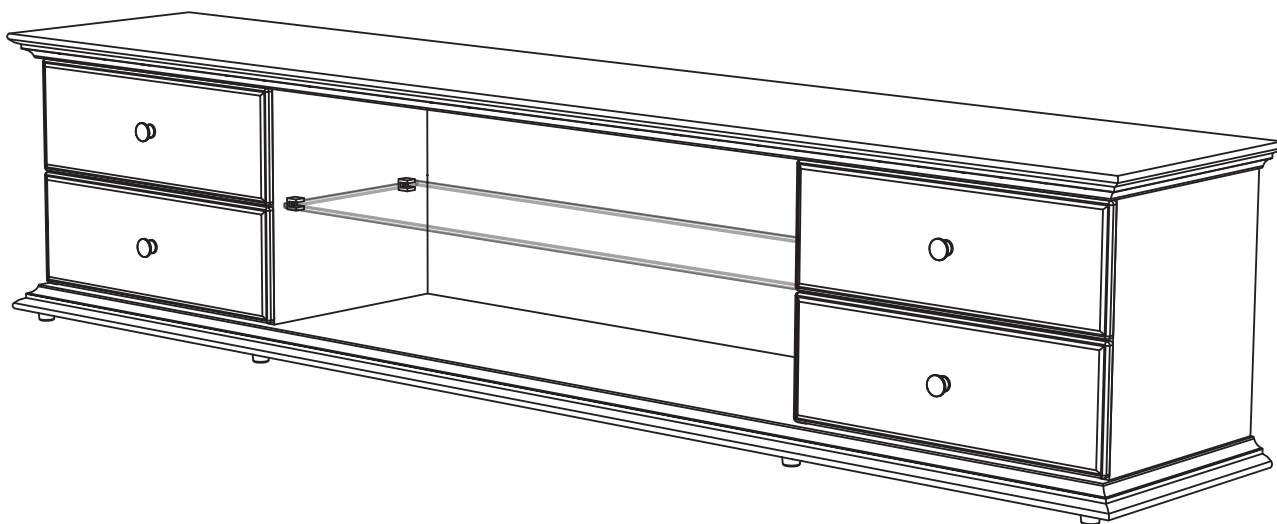


MANUAL DE MONTAGEM

ASSEMBLY INSTRUCTIONS

INSTRUCCIONES DE MONTAJE



COD BR: 220600

COD US: 221000

REV. 00

OBSERVAÇÕES IMPORTANTES

IMPORTANT REMARKS

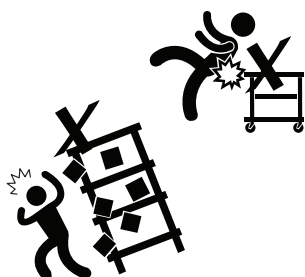
OBSERVACIONES IMPORTANTES



Nunca escale ou se apoie sobre o móvel. Você pode sofrer graves acidentes.

Never climb or lean on the furniture. You may suffer serious accidents.

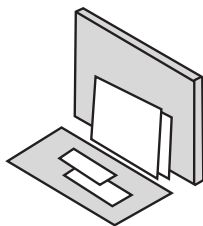
Nunca escale o apoye sobre el mobiliario. Usted puede sufrir accidentes graves.



Utilize a embalagem para forrar a área de montagem e separar todas as peças.

Use the packaging to cover the assembly area and separate all parts.

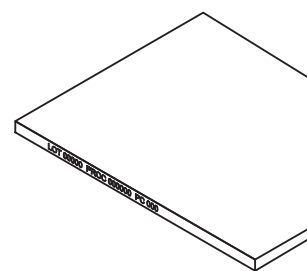
Utilice el embalaje para cubrir la area de montaje y separe las piezas.



Observe os números impressos nas bordas para identificar as peças.

Identify the parts by observing the number printed on their edges.

Identifique las piezas observando el numero impreso en sus bordes.



LIMPEZA E CONSERVAÇÃO

CARE INSTRUCTIONS

LIMPIEZA Y CONSERVACIÓN



Limpe com um pano limpo e umedecido em água e sabão neutro. Não utilizar produtos químicos e abrasivos.

Wipe clean using a damp cloth and a mild cleaner. Do not use abrasive and chemical products.

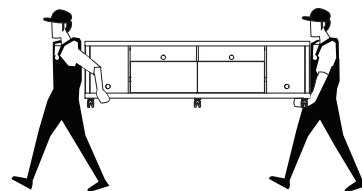
Limpie con un paño limpio humedecido con agua y jabón neutro. No utilice productos químicos y abrasivos



MOVIMENTAÇÃO

HANDLING

MOVIMIENTO



Movimente o móvel com cuidado, sem arrastar. Peça ajuda a outra pessoa para fazê-lo.

Move the piece carefully, don't drag it. Ask for someone else's help to do so.

Mover la unidad con cuidado, sin arrastrar. Pedir ayuda a otra persona para moverlo.

ACESSÓRIOS

HARDWARE

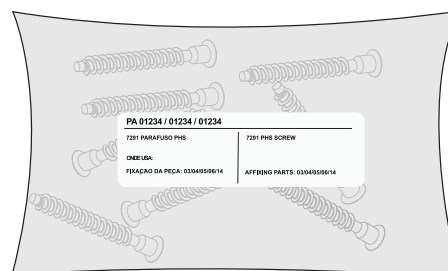
HERRAJES



Identifique e separe os acessórios utilizados.
Em cada embalagem, uma etiqueta identifica as peças e onde utilizá-las.

Identify and separate the hardware used in the assembly. There's a label on each package identifying the parts and where to use them.

Identifique y separete los accesorios utilizados en el montaje. Observe la etiqueta en cada paquete para saber donde montar.



COD. 9895



A

COD. 10063



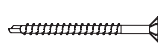
B

COD. 1533



C

COD. 3527



D

COD. 0996



E

COD. 10685



F

COD. 6533



G

COD. 0357



H

COD. 0342



I

COD. 0607



J

COD. 1668



K

COD. 0338



L

COD. 4439



M

COD. 10002



N

COD. 2661



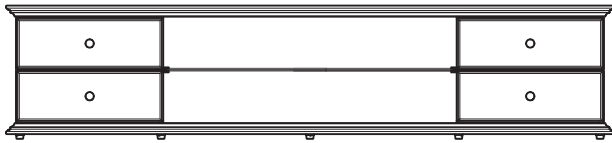
O

DESCRIÇÃO

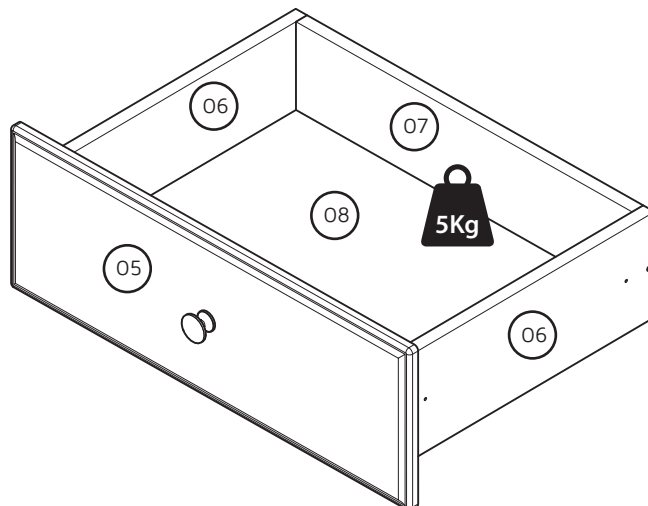
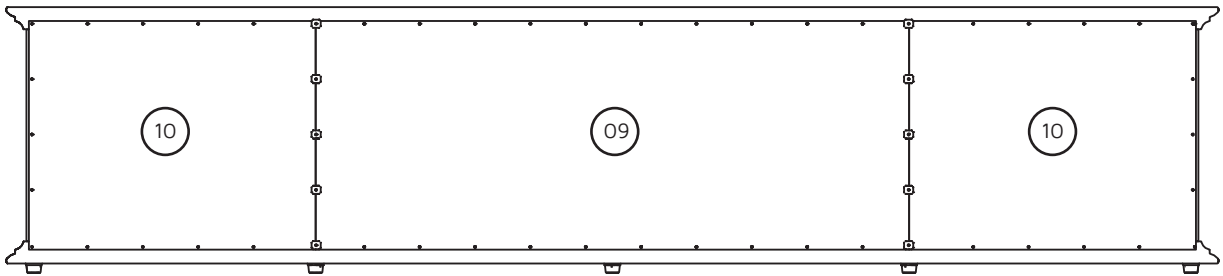
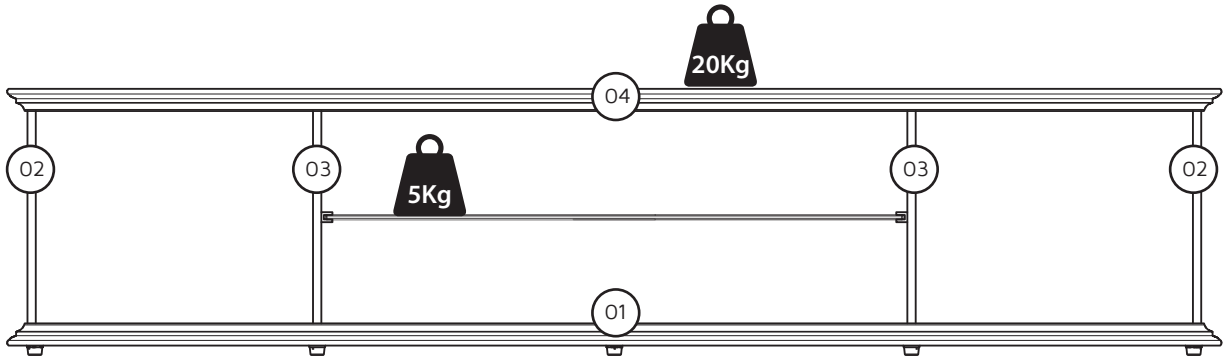
DESCRIPTION


DESCRIPCIÓN

L: 2190mm A: 480mm P: 410mm
 W: 86,22 inches H: 18,90 inches D: 16,14 inches

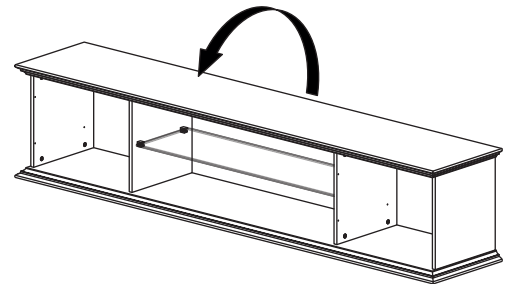
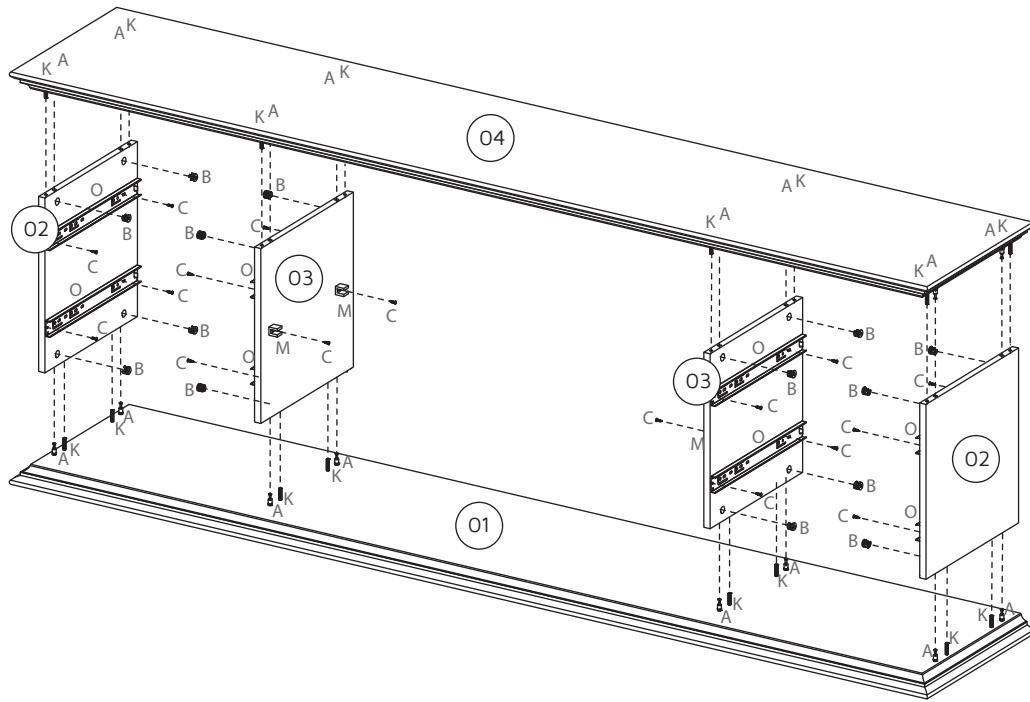


CÓD: 220600				
PEÇA PART PIEZA	QUANTIDADE QUANTITY CANTIDAD	DESCRIÇÃO	DESCRIPTION	DESCRIPCIÓN
01	01	BASE	BASE	BASE
02	02	LATERAL EXT.	OUTER SIDE	LATERAL EXT.
03	02	LATERAL INT.	INNER SIDE	LATERAL INT.
04	01	TAMPO	TOP BOARD	CUBIERTA
05	04	FRENTE GAVETA	DRAWER FRONT	FRENTE DEL CAJÓN
06	08	LATERAL GAVETA	DRAWER SIDE	LATERAL DEL CAJÓN
07	08	CONTRA FUNDO GAVETA	DRAWER BACK PANEL	CAJÓN INFERIOR
08	04	FUNDO GAVETA	DRAWER BOTTOM	FONDO DEL BOTTON
09	01	FUNDO	BACKPLATE	FONDO
10	02	FUNDO LATERAL	SIDE BACKPLATE	FONDO LATERAL



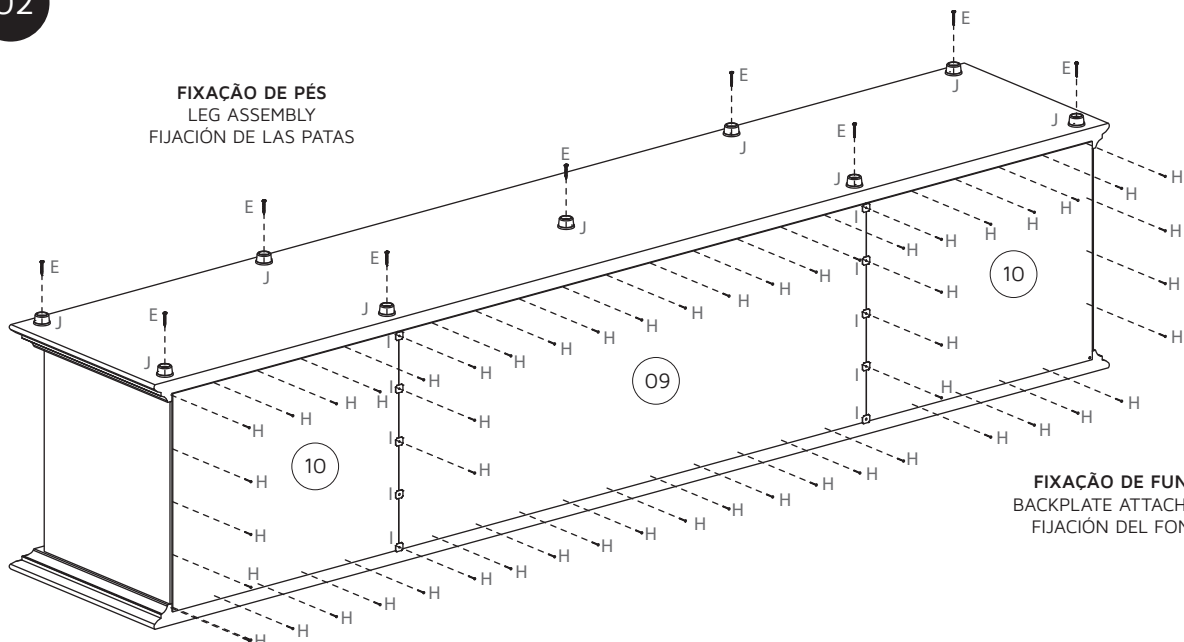
 20Kg = 44Lb
 5Kg = 11Lb

01

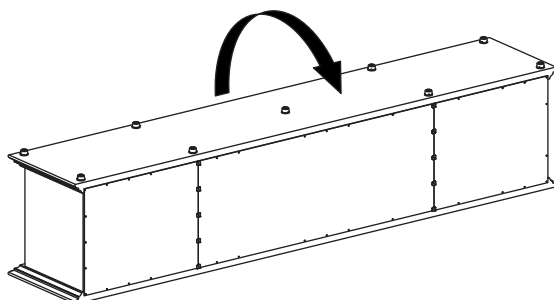


02

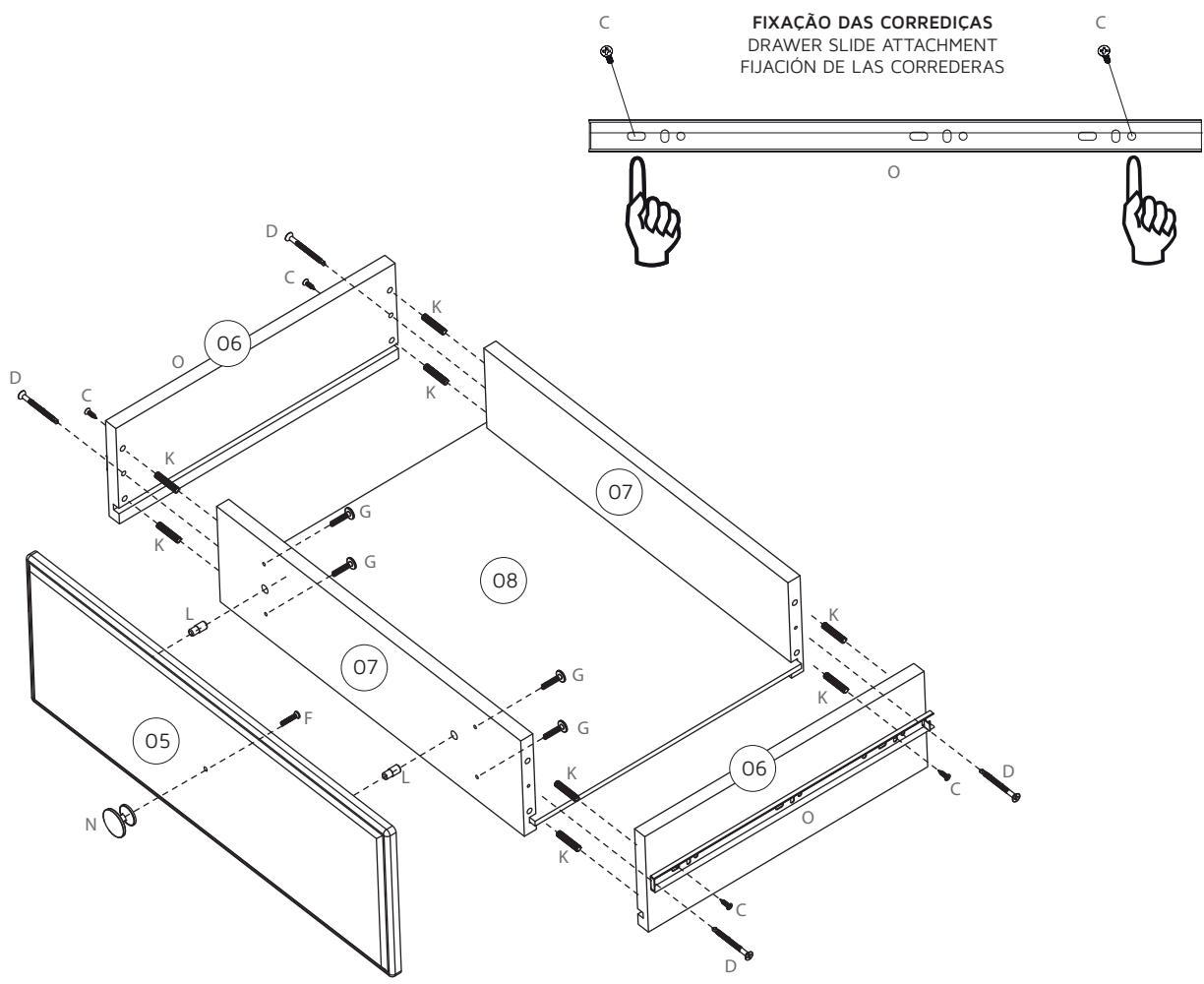
FIXAÇÃO DE PÉS
LEG ASSEMBLY
FIJACIÓN DE LAS PATAS



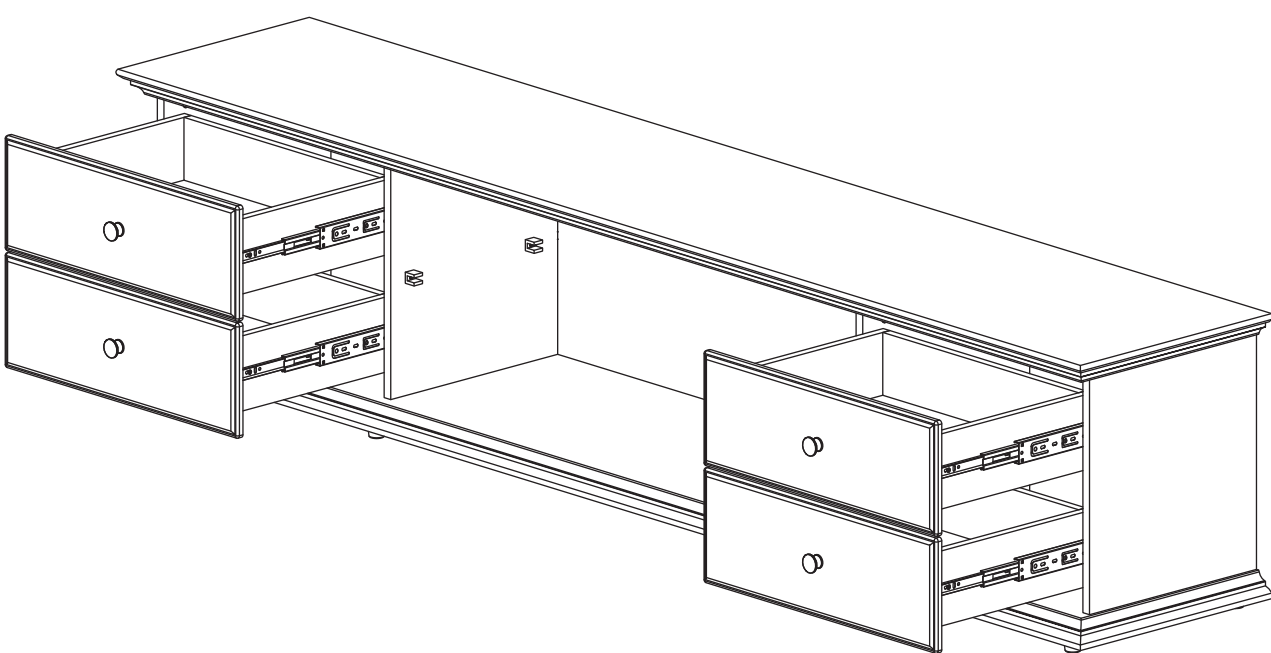
FIXAÇÃO DE FUNDO
BACKPLATE ATTACHMENT
FIJACIÓN DEL FONDO



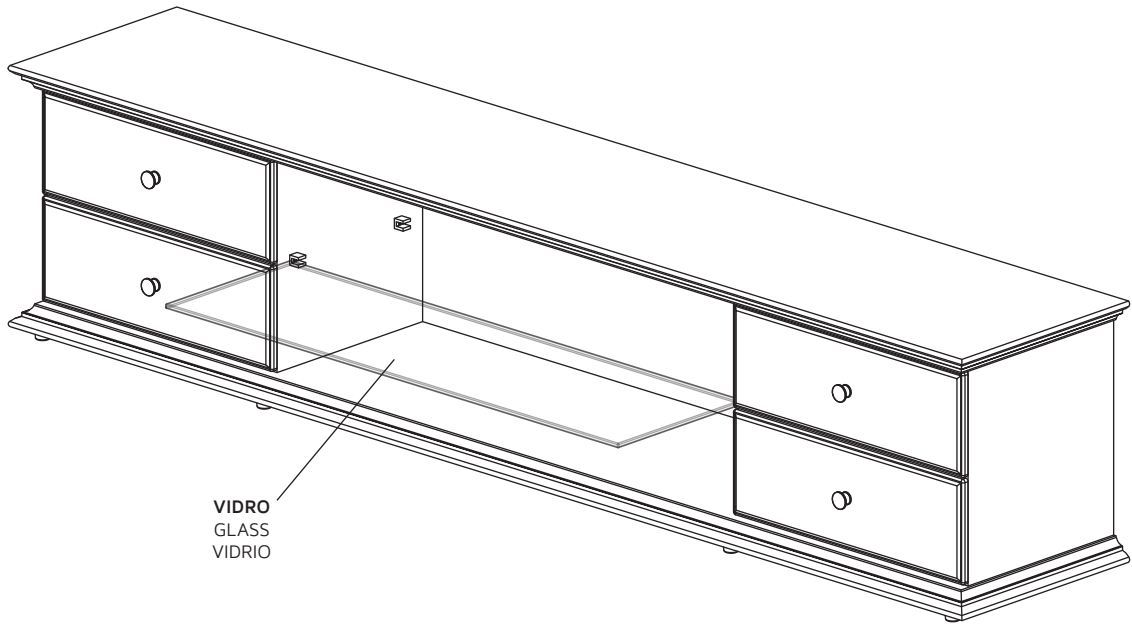
03



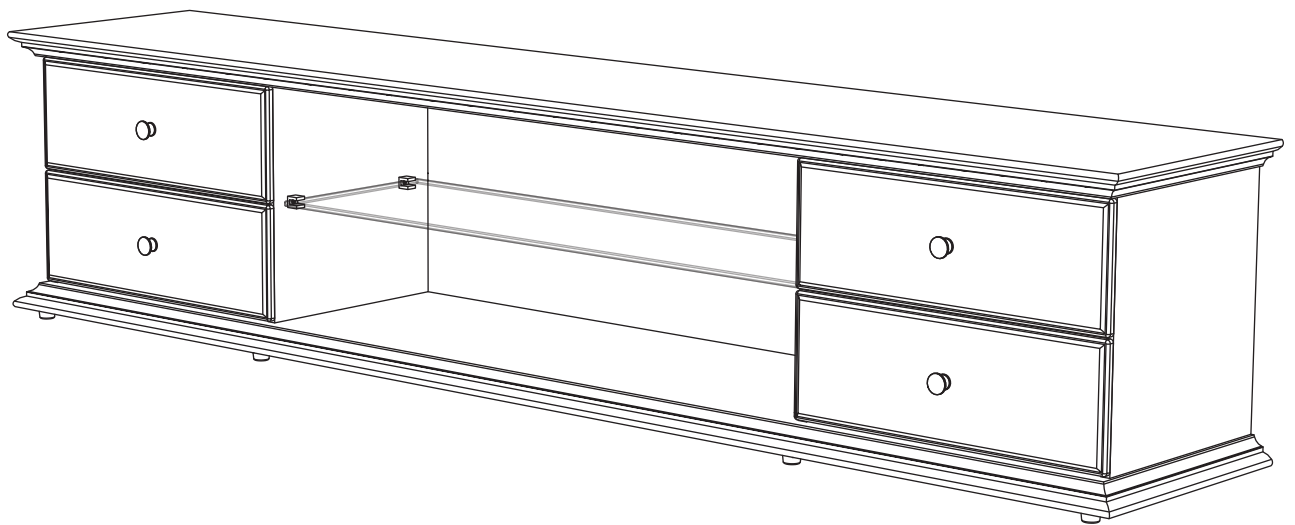
04



05



06

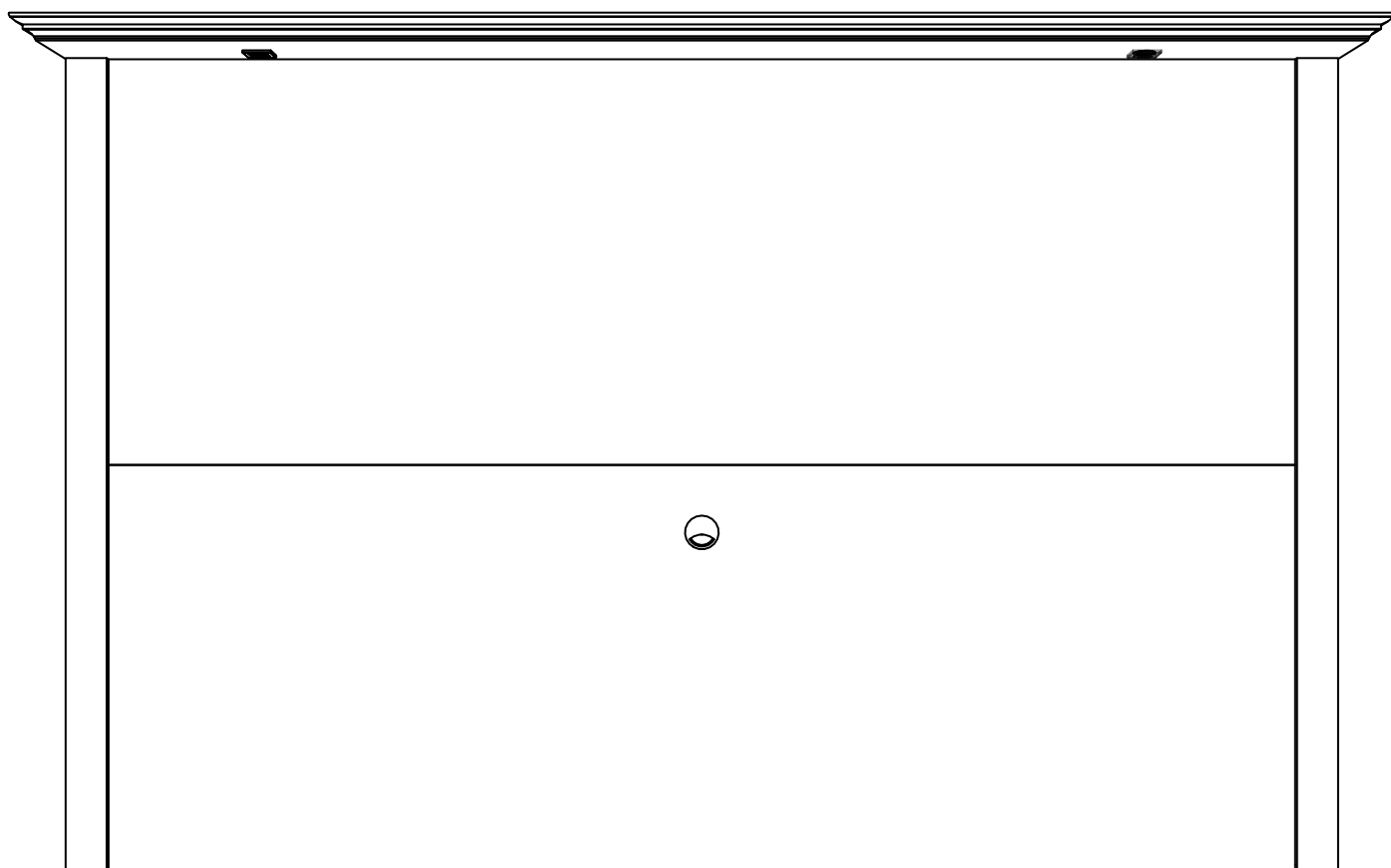


MP 10371

MANUAL DE MONTAGEM

ASSEMBLY INSTRUCTIONS

INSTRUCCIONES DE MONTAJE



COD BR: 250700

COD US: 251700

REV. 02

OBSERVAÇÕES IMPORTANTES

IMPORTANT REMARKS

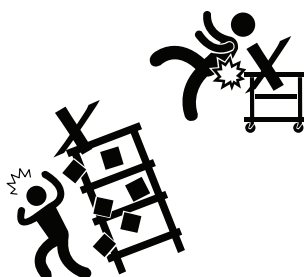
OBSERVACIONES IMPORTANTES



Nunca escale ou se apoie sobre o móvel. Você pode sofrer graves acidentes.

Never climb or lean on the furniture. You may suffer serious accidents.

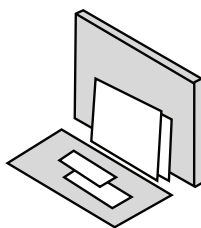
Nunca escale o apoye sobre el mobiliario. Usted puede sufrir accidentes graves.



Utilize a embalagem para forrar a área de montagem e separar todas as peças.

Use the packaging to cover the assembly area and separate all parts.

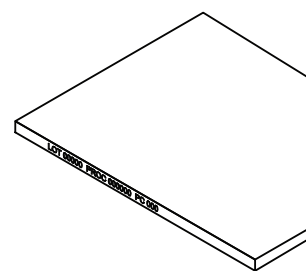
Utilice el embalaje para cubrir la área de montaje y separe las piezas.



Observe os números impressos nas bordas para identificar as peças.

Identify the parts by observing the number printed on their edges.

Identifique las piezas observando el número impreso en sus bordes.



LIMPEZA E CONSERVAÇÃO

CARE INSTRUCTIONS

LIMPIEZA Y CONSERVACIÓN



Limpe com um pano limpo e umedecido em água e sabão neutro. Não utilizar produtos químicos e abrasivos.

Wipe clean using a damp cloth and a mild cleaner. Do not use abrasive and chemical products.

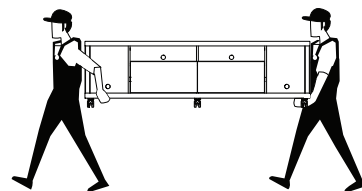
Limpie con un paño limpio humedecido con agua y jabón neutro. No utilice productos químicos y abrasivos



MOVIMENTAÇÃO

HANDLING

MOVIMENTO



Movimente o móvel com cuidado, sem arrastar. Peça ajuda a outra pessoa para fazê-lo.

Move the piece carefully, don't drag it. Ask for someone else's help to do so.

Mover la unidad con cuidado, sin arrastrar. Pedir ayuda a otra persona para moverlo.

ACESSÓRIOS

HARDWARE

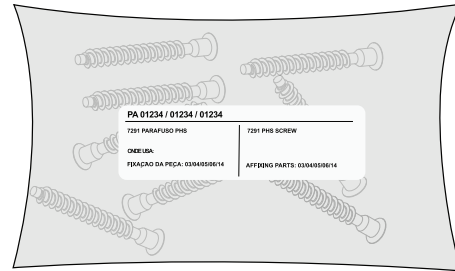
HERRAJES



Identifique e separe os acessórios utilizados.
Em cada embalagem, uma etiqueta identifica as peças e onde utilizá-las.

Identify and separate the hardware used in the assembly. There's a label on each package identifying the parts and where to use them.

Identifique y separete los accesorios utilizados en el montaje. Observe la etiqueta en cada paquete para saber donde montar.



COD. 7292



A

COD. 7291



B

COD. 3557



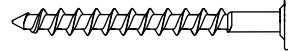
C

COD. 3706



D

COD. 9069



E

COD. 2088



F

COD. 2014



G

COD. 4157



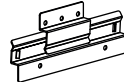
H

COD. 8717



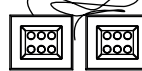
I

COD. 9070



J

LED



K

COD. 0348



L

COD. 6024



M

COD. 4955



N

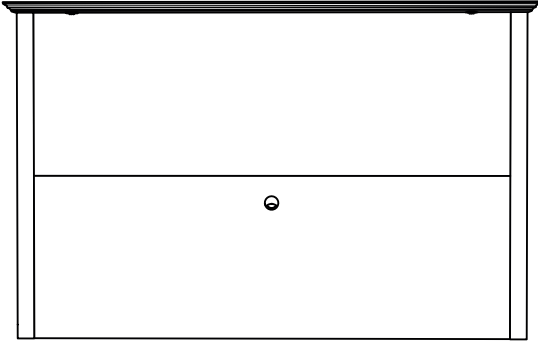
SUPORTE TV
TV MOUNT
SOPORTE TV

DESCRIÇÃO

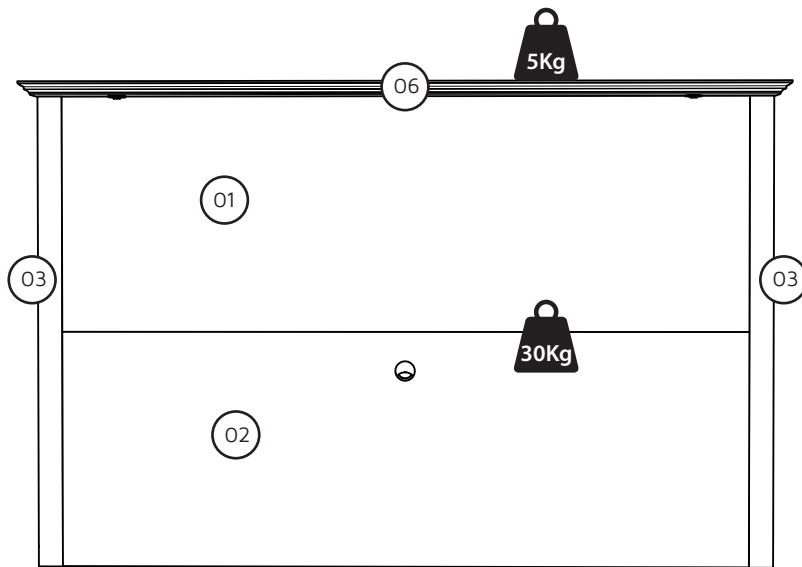
DESCRIPTION


DESCRIPCIÓN

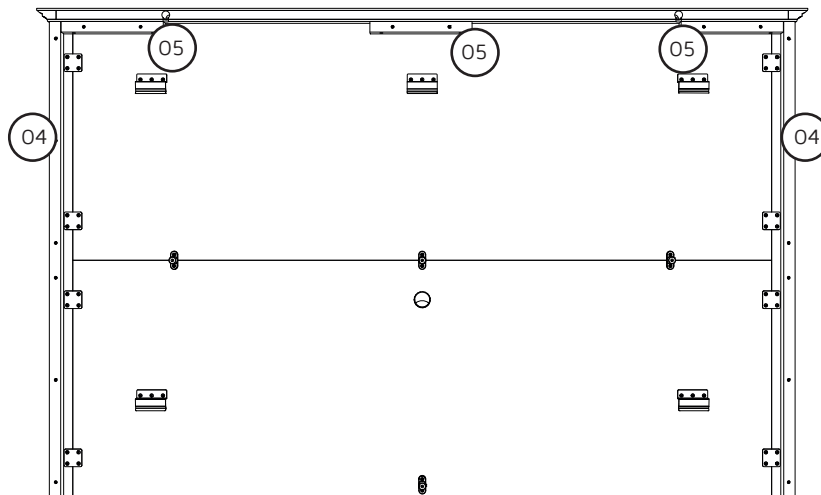
L:2173mm A:1346mm P: 216mm
 W:85,55 inches H:53 inches D:8,50 inches



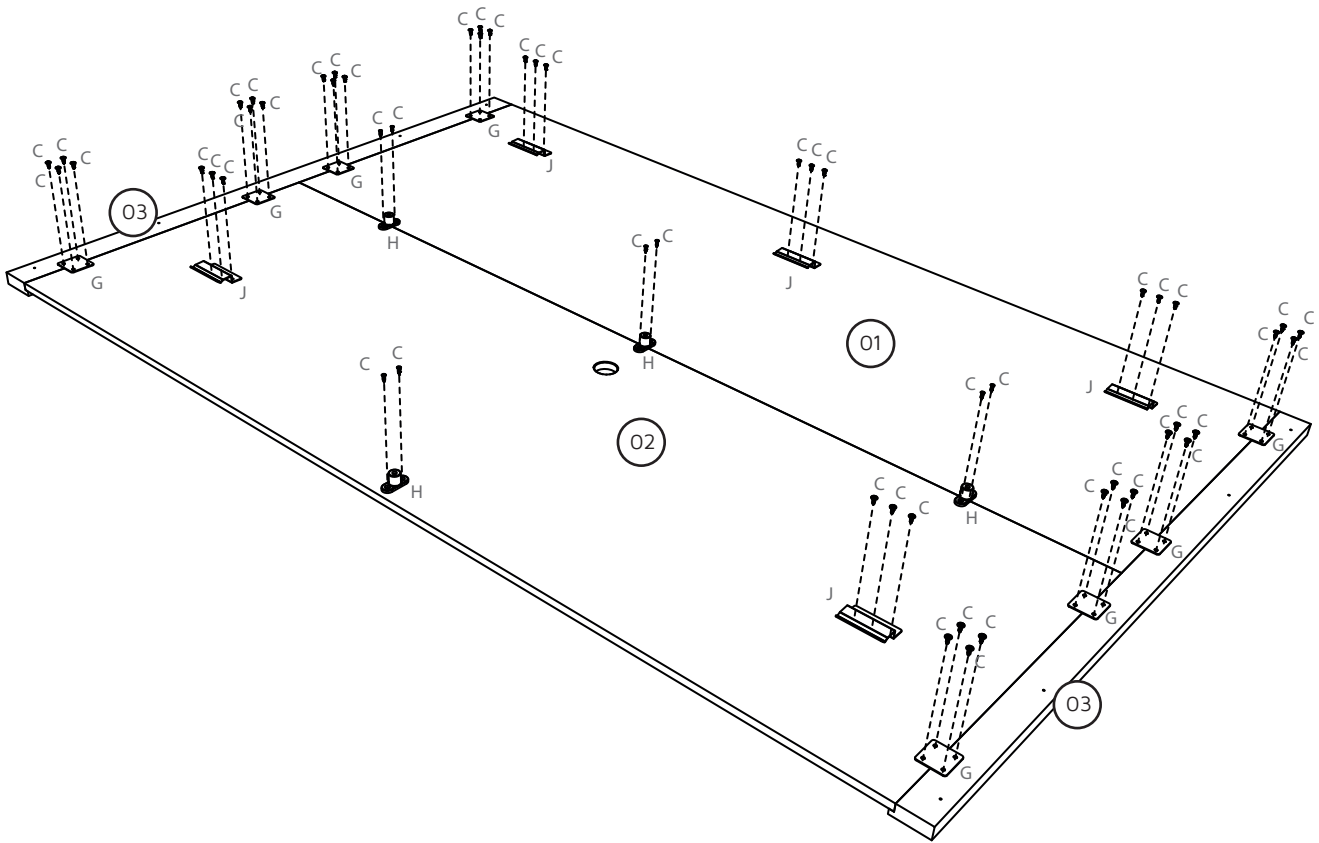
CÓD: 250700				
PEÇA PART PIEZA	QUANTIDADE QUANTITY CANTIDAD	DESCRIÇÃO	DESCRIPTION	DESCRIPCIÓN
01	01	PAINEL SUPERIOR	TOP PANEL	PANEL SUPERIOR
02	01	PAINEL INFERIOR	BOTTOM PANEL	PANEL INFERIOR
03	02	MOLDURA	FRAME	MARCO
04	02	SARRAFO LATERAL	SIDE BATTEN	REGLA LATERAL
05	03	SARRAFO PRATELEIRA	SHELF BATTEN	REGLA DE LA ESTANTE
06	01	PRATELEIRA	SHELF	ESTANTE



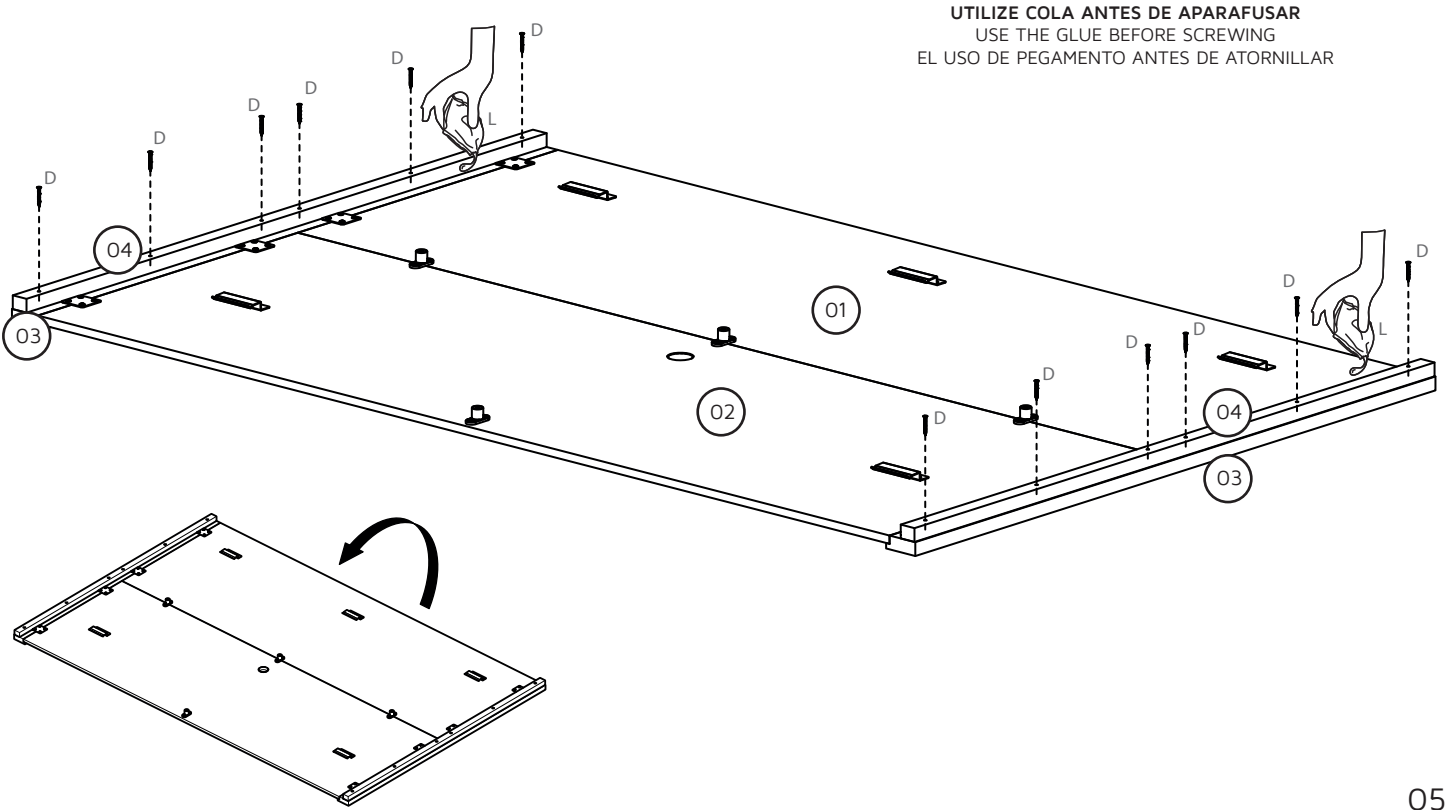
 30Kg = 66Lb
 5Kg = 11Lb



01

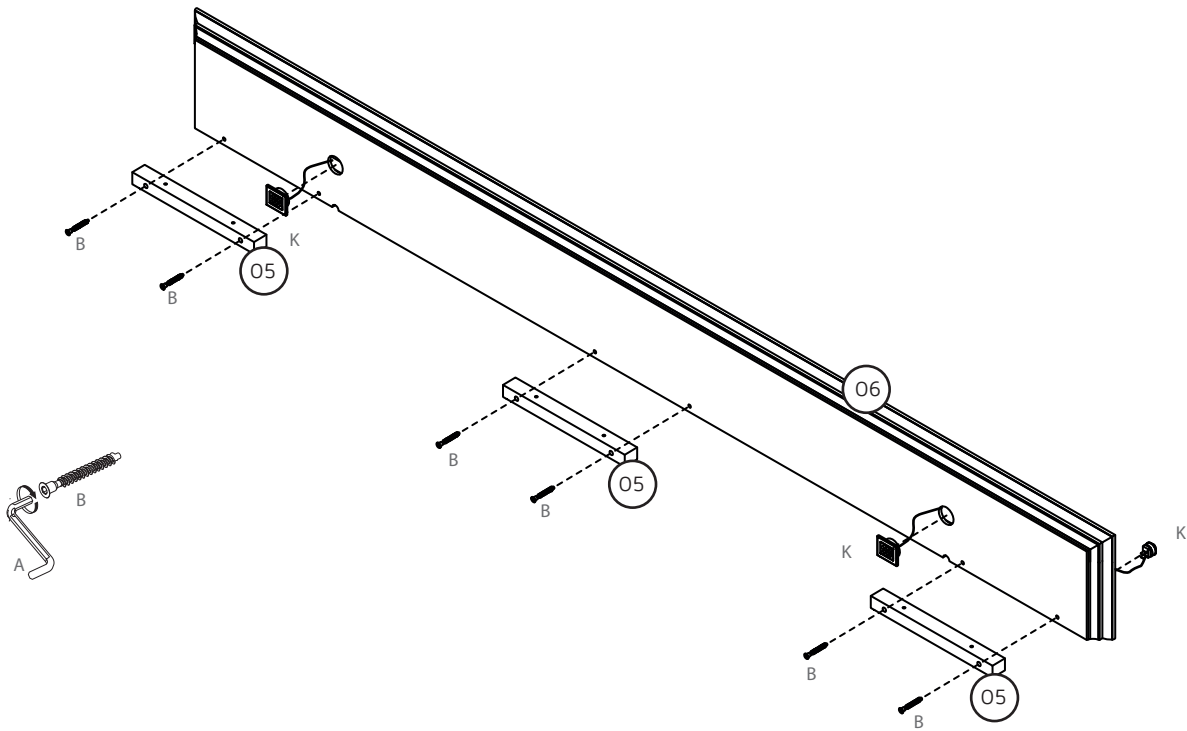


02

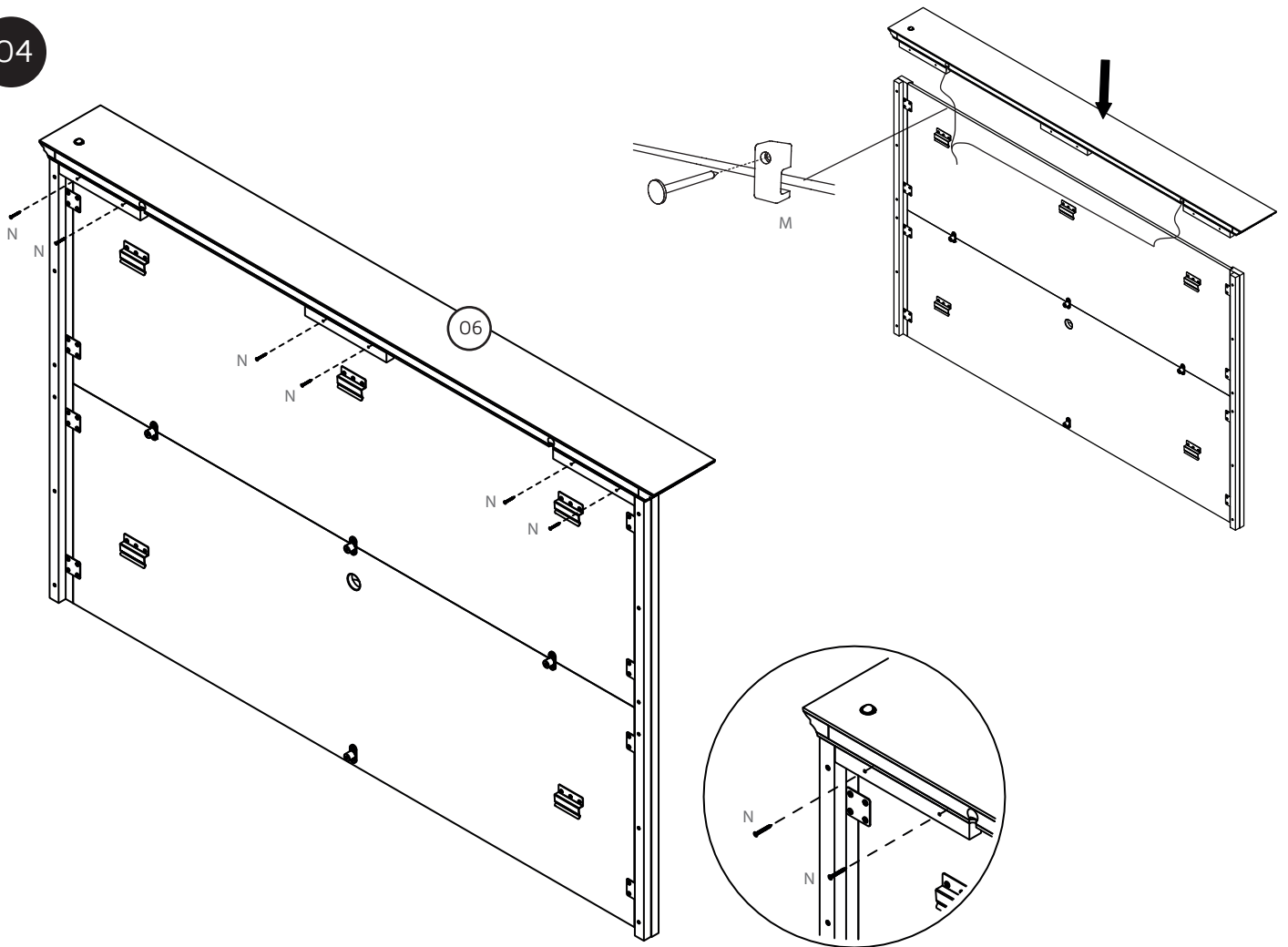


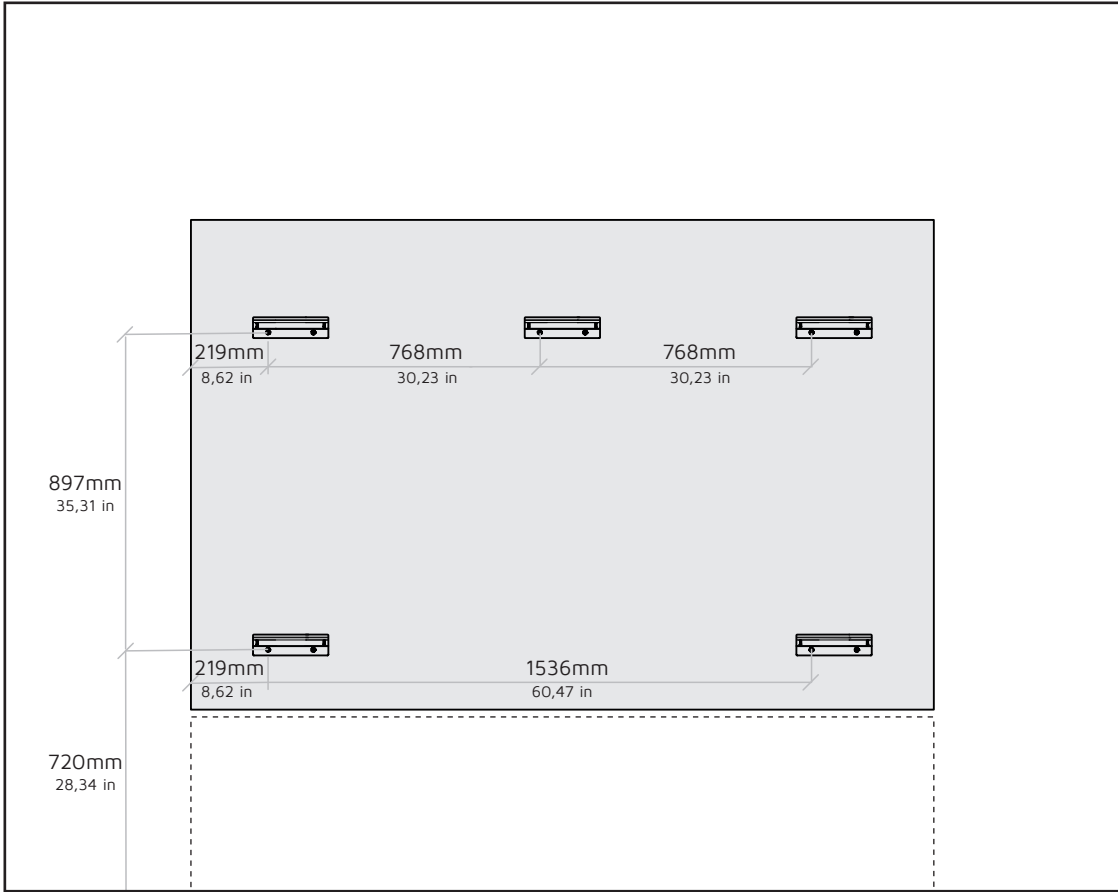
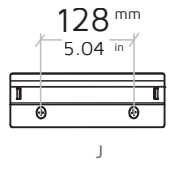
UTILIZE COLA ANTES DE APARAFUSAR
USE THE GLUE BEFORE SCREWING
EL USO DE PEGAMENTO ANTES DE ATORNILLAR

03

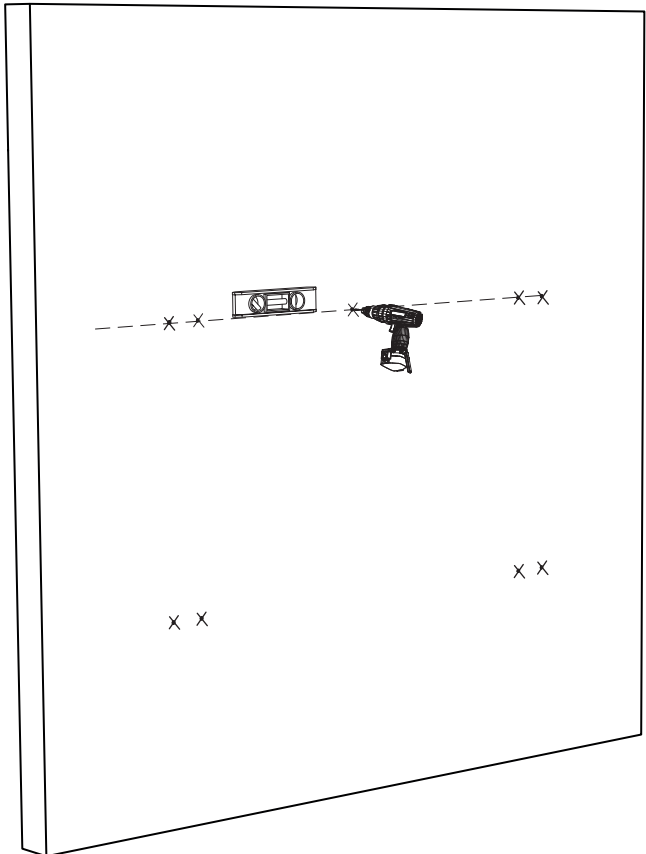


04

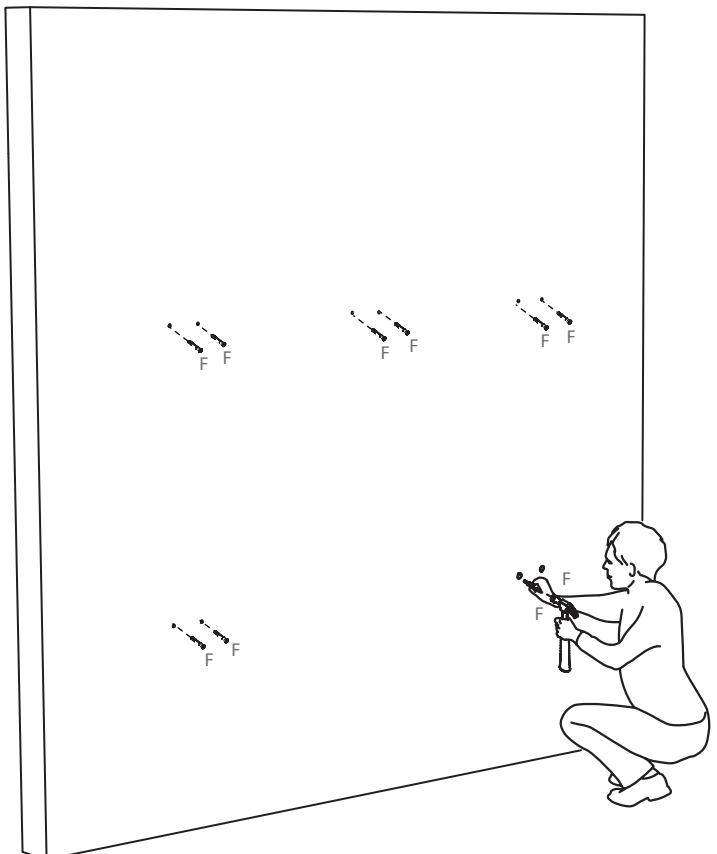




Parede / Wall / Pared

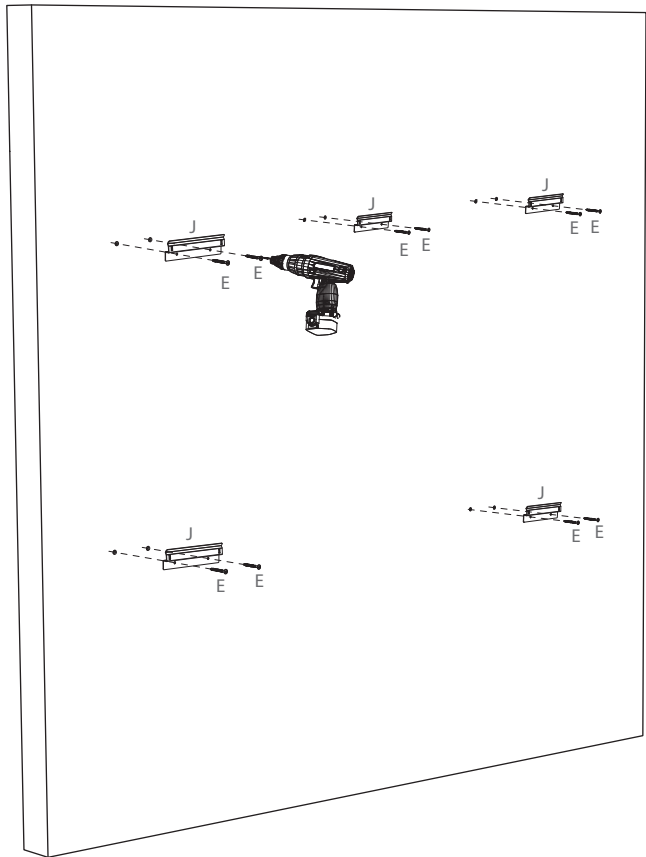


Parede / Wall / Pared



07

Parede / Wall / Pared



Parede / Wall / Pared

